

CATÁLOGO DE PIEZAS

GUINCHE AGRÍCOLA

GACH 800

Código: 0501091638



Serie: S-0881

Revisión: ABRIL/2016

PIEZAS ORIGINALES
CIVEMASA

civemasa

PRODUCTOS

| Código | Descripción | |
|------------|-------------|--------|
| 0121570002 | GCAH 800 | S-0881 |

ATENCIÓN: **IMPORTANTE**

CIVEMASA SE RESERVA EL DERECHO DE PERFECCIONAR Y/O MODIFICAR LAS CARACTERÍSTICAS TÉCNICAS DE SUS PRODUCTOS, SIN LA OBLIGACIÓN DE PROCEDER CON LOS YA COMERCIALIZADOS Y SIN CONOCIMIENTO PREVIO DEL DISTRIBUIDOR AUTORIZADO O DEL CONSUMIDOR.
LOS DIBUJOS SON SOLO ILUSTRATIVOS.

INDICE

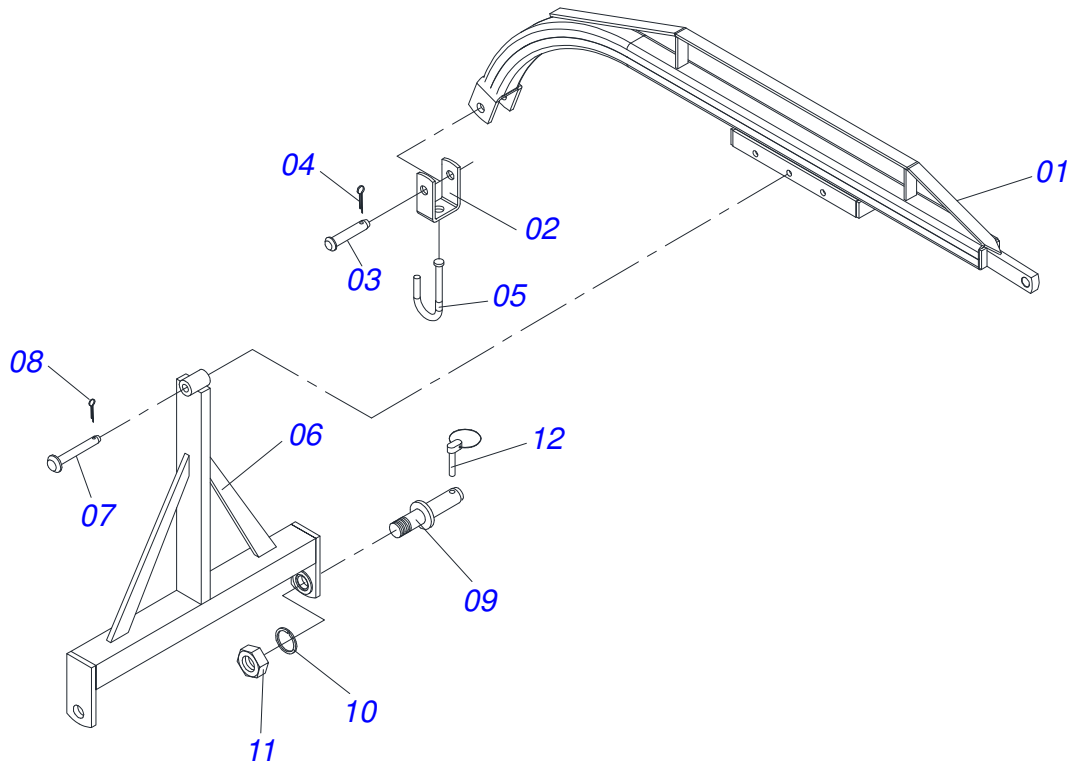
0909090918

GACH 800

..... 1

PIEZAS ORIGINALES
CIVEMASA

civemasa



| Artículo | Código | Descripción | QT |
|----------|------------|-------------------------------|----|
| 01 | 0501062595 | CHASIS GAT 800 | 01 |
| 02 | 0511016686 | U ENGANCHE GANCHO | 01 |
| 03 | 0521010579 | EJE UNION | 01 |
| 04 | 0503010571 | PASADOR ABIERTO 1/4" X 1.1/2" | 01 |
| 05 | 0501067537 | GANCHO 25,4 X 100 | 01 |
| 06 | 0521062697 | CABEZAL | 01 |
| 07 | 0501011388 | EJE UNION | 01 |
| 08 | 0503010018 | PASADOR ABIERTO 5/32 X 1.1/2 | 01 |
| 09 | 0521010635 | EJE UNION CLASE 2 X 145 | 02 |
| 10 | 0503010012 | ARANDELA PRESION 1" | 02 |
| 11 | 0503010340 | TUERCA 1 | 02 |
| 12 | 0503030430 | CLAVIJA TRABA 7/16 X 50 | 02 |

ANOTACIONES



email: civemasa@civemasa.com.br

www.civemasa.com.br

fono: +55 16.3382.8222

Fax: +55 16.3382.8355

MARCHESAN IMPLEMENTOS E MÁQUINAS AGRÍCOLAS "TATU" S.A.

Av. Marchesan, 1979 - Casilla de Correos, 131 - Cep 15994-900 - Matão - Sp - Brasil

CNPJ 52.311.289/0001-63 | Inst. Est.441.000.151.114

Publicaciones Técnicas: Desarrollo

MARINA PEREZ NIZA

Contactos Catálogo:

E-mail = jgaspari@marchesan.com.br

**PIEZAS ORIGINALES
CIVEMASA**