

CATÁLOGO DE PEÇAS

GUINCHO AGRÍCOLA

GACH 1000

Código: 0501091637



Série: S-0881

Revisão: ABRIL/2016

PEÇAS ORIGINAIS
CIVEMASA

civemasa

PRODUTOS

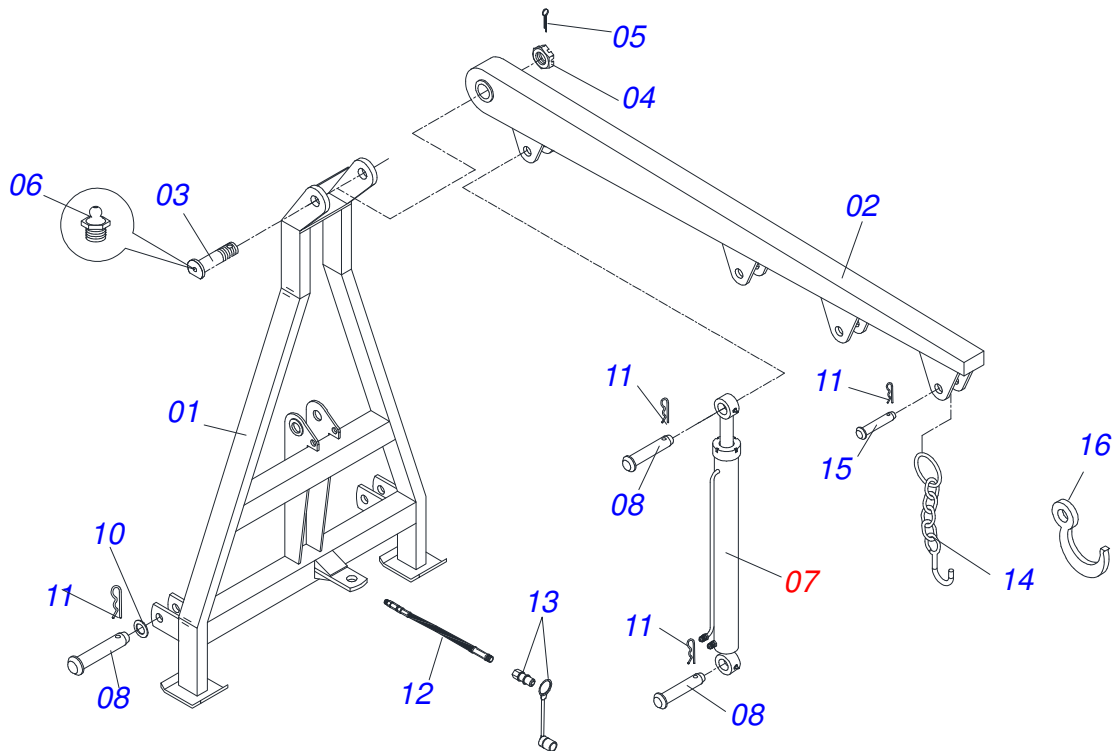
Código	Descrição	
0121570001	GACH 1000	S-0881

ATENÇÃO: IMPORTANTE

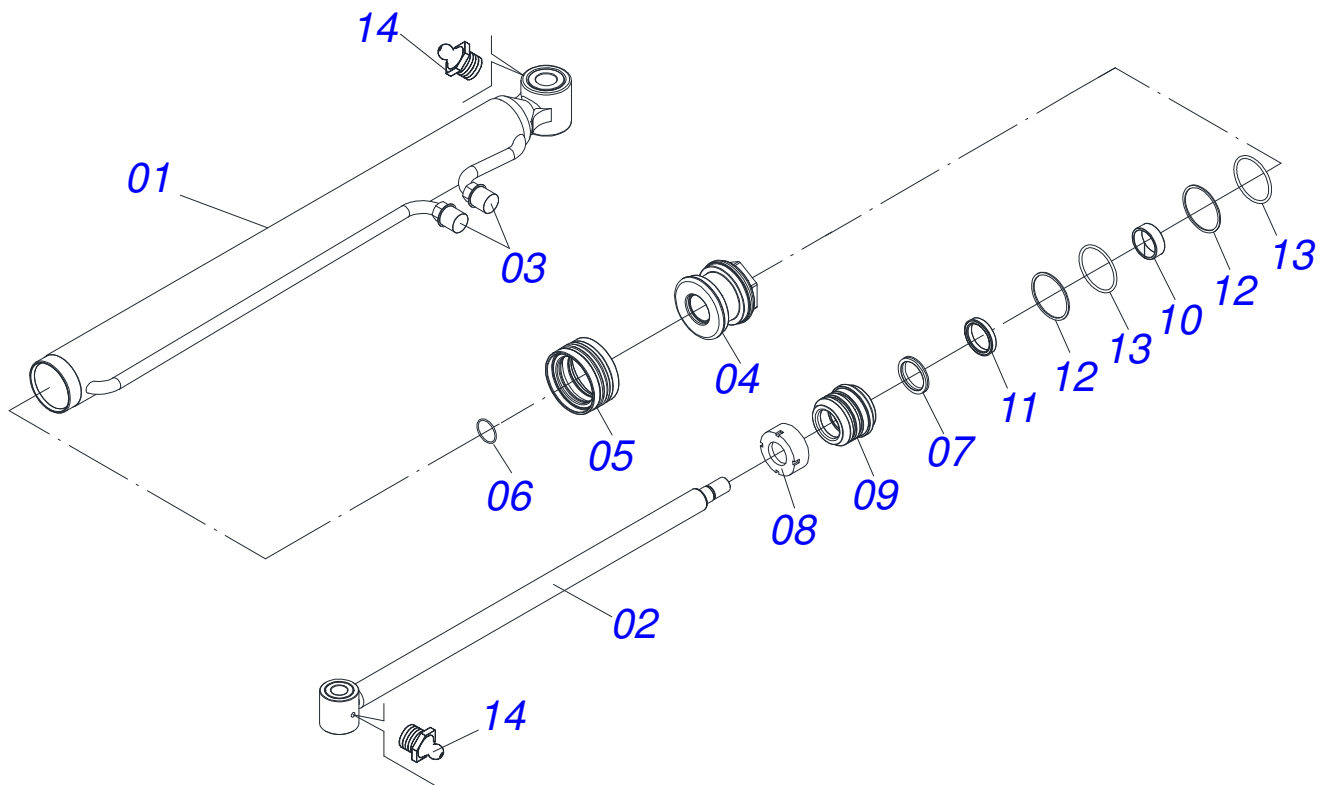
A CIVEMASA RESERVA O DIREITO DE APERFEIÇOAR E/ OU ALTERAR AS CARACTERÍSTICAS TÉCNICAS DE SEUS PRODUTOS, SEM A OBRIGAÇÃO DE ASSIM PROCEDER COM OS JÁ COMERCIALIZADOS E SEM CONHECIMENTO PRÉVIO DA REVENDA OU DO CONSUMIDOR.

INDICE

0909090372	GAT 1000	1
0511058432	CIL HIDR 38,10 X 63,50 X 950 X 708 GAT 1000	2



Item	Código	Descrição	QT
01	0501061062	CHASSI GAT 1000	01
02	0501061063	CHASSI MOVEL GAT 1000	01
03	0501010664	EIXO JUNCAO 38 X 276	01
04	0501011301	PORCA CAST 1.1/2UNC 6FPP SEX2.5/16ZN	01
05	0503010010	CONTRAPINO 1/4 X 2.1/2	01
06	0503010002	GRAXEIRA 1800	01
07	0511058432	CIL HIDR 38,10 X 63,50 X 950 X 708 GAT 1000	01
08	0521012533	EIXO JUNCAO 25 X 140 FURO 125 ZN GA 10A20	04
09	0521010585	EIXO JUNCAO 25 X 150 C A ZN	01
10	0501010065	ARRUELA LISA 28 X 58 X 4,75 ZN	04
11	0503031035	CUPILHA 6 X 88	05
12	0501080071	MANG 1/2 X 1350 TR-TM	02
13	0501053834	MACHO ENG RAP AGR 1/2 NPT C/TAMPA	02
14	0501061070	CORR 5/16 X 29 ELOS C/GANCHO	01
15	0521010580	EIXO JUNCAO 25 X 120 FURO 105 ZN TSTA	01
16	0501013277	GANCHO GAT 800	01



Item	Código	Descrição	QT
001	0501062078	CAMISA 63,50 X 710 GAT 1000	01
002	0521066633	CORPO HASTE 38,10 X 877 GAT 1000	01
003	0503030387	PLUG CILINDRICO N-004	02
004	0502012837	EMBOLO 63,50 X 54	01
005	0503018005	ANEL ZW 106300260 AGEL	01
006	0503011109	ANEL O RING 2-119 N 3006 9B	01
007	0503010163	ANEL RASPD D-1500	01
008	0502010471	TAMPA MOVEL 63,50	01
009	0581010668	SUPT ANEIS 38,1 X 63,5 DMC	01
010	0503018004	ANEL G.I.1.1/2 X 5/8 - 1755 AGEL	01
011	0503018003	GAXETA 1870-1500-312B POLYMAX	01
012	0503018163	ANEL BACK-UP 8-228 N 3006-90B	02
013	0503018162	ANEL O RING 2-228 N 3006-90B	02
014	0503010002	GRAXEIRA 1800	02



email: civemasa@civemasa.com.br

www.civemasa.com.br

Fone: +55 16.3382.8222

Fax: +55 16.3382.8355

MARCHESAN IMPLEMENTOS E MÁQUINAS AGRÍCOLAS "TATU" S.A.

Av. Marchesan, 1979 - Caixa Postal, 131 - Cep 15994-900 - Matão - Sp - Brasil

CNPJ 52.311.289/0001-63 | Inst. Est.441.000.151.114

Publicações Técnicas: Elaboração

MARINA PEREZ NIZA

Publicações Técnicas: Revisão

ALESSANDRA PATRICIA KAWAHARA CARRILI

Contatos Catálogo:

E-mail = jgaspari@marchesan.com.br

**PEÇAS ORIGINAIS
CIVEMASA**