

# CATÁLOGO DE PIEZAS

## GUINCHE AGRÍCOLA

### GACH 1000

Código: 0501091637



Serie: S-0881

Revisión: ABRIL/2016

PIEZAS ORIGINALES  
CIVEMASA

**civemasa**

# PRODUCTOS

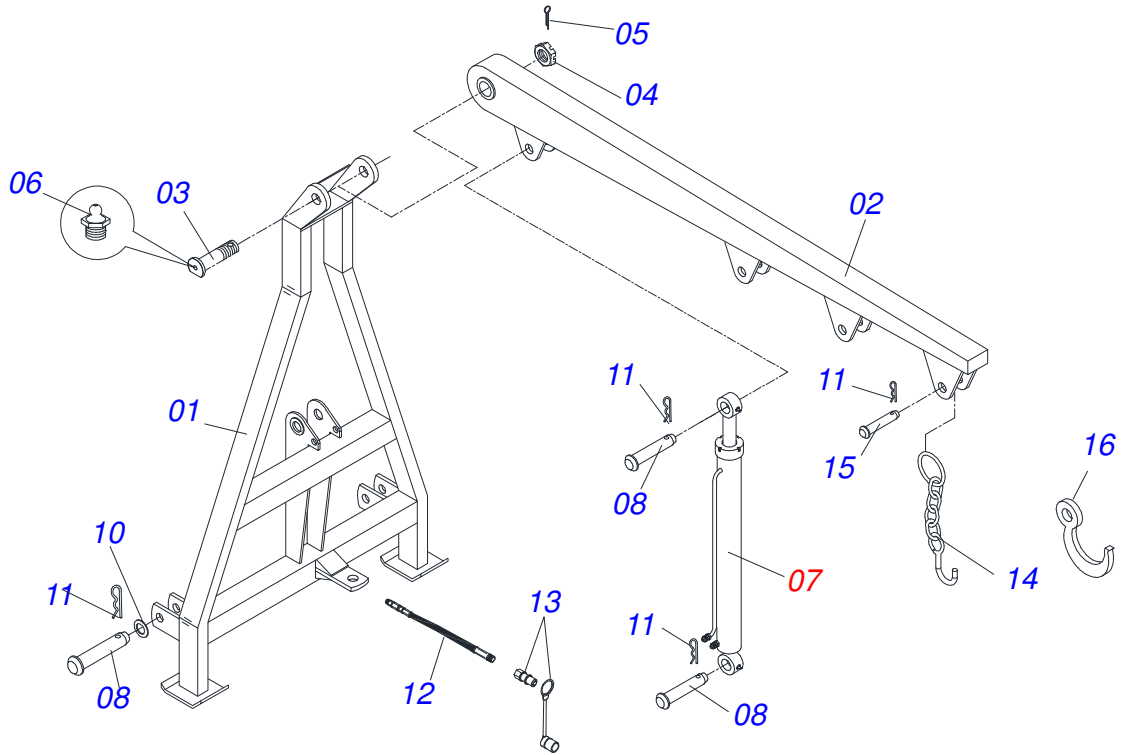
Código	Descripción	
0121570001	GACH 1000	S-0881

ATENCIÓN: **IMPORTANTE**

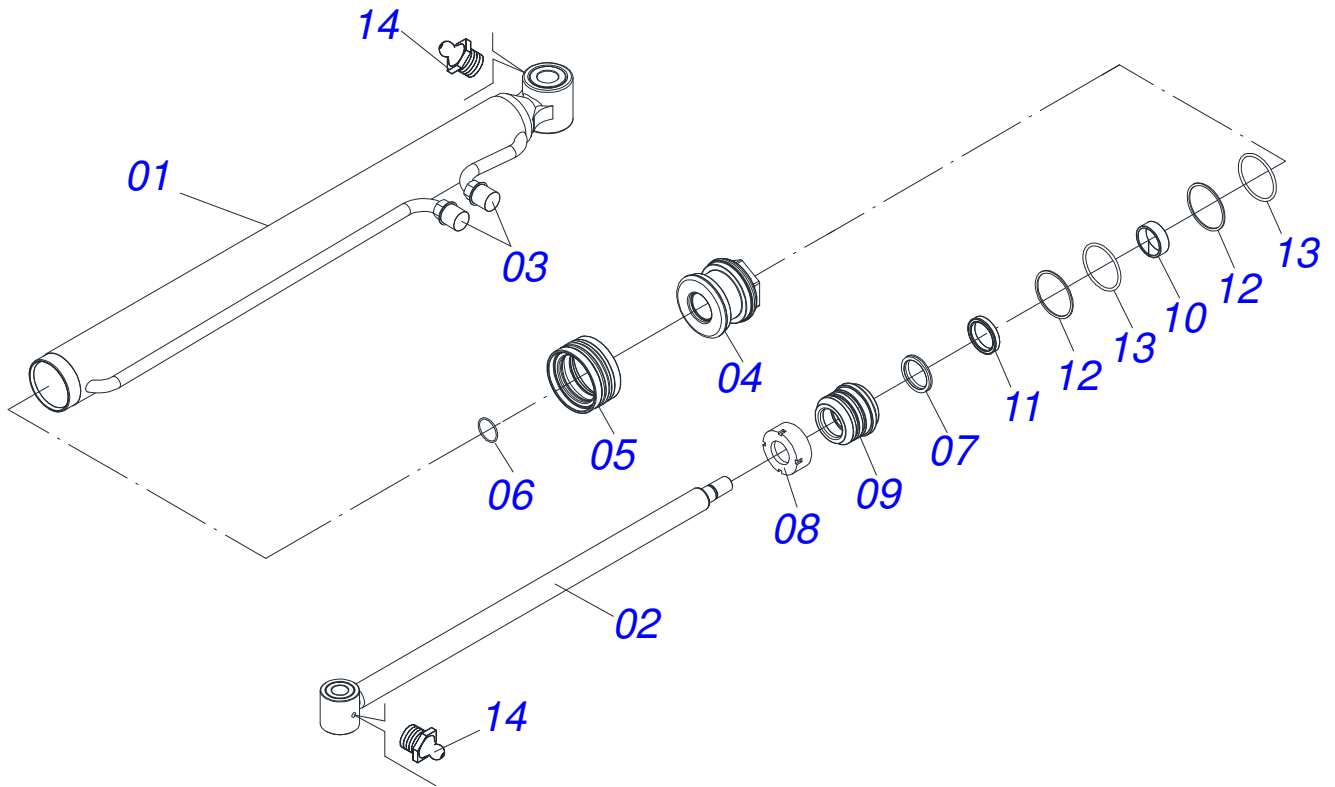
CIVEMASA SE RESERVA EL DERECHO DE PERFECCIONAR Y/O MODIFICAR LAS CARACTERÍSTICAS TÉCNICAS DE SUS PRODUCTOS, SIN LA OBLIGACIÓN DE PROCEDER CON LOS YA COMERCIALIZADOS Y SIN CONOCIMIENTO PREVIO DEL DISTRIBUIDOR AUTORIZADO O DEL CONSUMIDOR.  
LOS DIBUJOS SON SOLO ILUSTRATIVOS.

# INDICE

0909090372	GUINCHE AGR-COLA TATU 1000	.....	1
0511058432	CILINDRO HIDRAULICO 38,1 X 63,5 X 950 X 708	.....	2



Artículo	Código	Descripción	QT
01	0501061062	CHASIS GAT 1000	01
02	0501061063	CHASIS M+VIL GAT 1000	01
03	0501010664	EJE UNION 38 X 276	01
04	0501011301	TUERCA 1.1/2 UNC 6FPP 2.5/16	01
05	0503010010	PASADOR ABIERTO 1/4 X 2.1/2	01
06	0503010002	GRASERA 1800	01
07	0511058432	CILINDRO HIDRAULICO 38,1 X 63,5 X 950 X 708	01
08	0521012533	EJE UNION	04
09	0521010585	EJE UNION 25 X 150	01
10	0501010065	ARANDELA PRESION 1"	04
11	0503031035	PASADOR ABIERTO 6 X 88	05
12	0501080071	MANGUERA 1/2 X 1350 TR-TM	02
13	0501053834	MACHO ENG RAP 1/2 NPT CON TAPA	02
14	0501061070	CADENA 5/16 X 29 ESLABON CON GANCHO	01
15	0521010580	EJE UNION	01
16	0501013277	GANCHO	01



Artículo	Código	Descripción	QT
001	0501062078	CAMISA 63,50 X 710	01
002	0521066633	CORPO VASTAGO	01
003	0503030387	TAPON	02
004	0502012837	EMBOLO	01
005	0503018005	ANILLO	01
006	0503011109	ANILLO O'RING 2-119 N 3006-9B	01
007	0503010163	ANILLO RASPADOR D-1500	01
008	0502010471	TAPA MOVIL 63,50	01
009	0581010668	SOPORTE ANILLOS	01
010	ANILLO	01	
011	0503018003	ANILLO	01
012	0503018163	ANILLO BACK-UP	02
013	0503018162	ANILLO O'RING	02
014	0503010002	GRASERA 1800	02

# ANOTACIONES

---

---

---

---

---

---

---

---

---

---

---

---

---

---

---

---

---

---

---

---

---

---

---

---

---

---

---

---

---

---



email: [civemasa@civemasa.com.br](mailto:civemasa@civemasa.com.br)

[www.civemasa.com.br](http://www.civemasa.com.br)

fono: +55 16.3382.8222

Fax: +55 16.3382.8355

## MARCHESAN IMPLEMENTOS E MÁQUINAS AGRÍCOLAS "TATU" S.A.

Av. Marchesan, 1979 - Casilla de Correos, 131 - Cep 15994-900 - Matão - Sp - Brasil

CNPJ 52.311.289/0001-63 | Inst. Est.441.000.151.114

**Publicaciones Técnicas: Desarrollo**

MARINA PEREZ NIZA

**Publicaciones Técnicas: Revisión**

ALESSANDRA PATRICIA KAWAHARA CARRILI

*Contactos Catálogo:*

*E-mail = [jgaspari@marchesan.com.br](mailto:jgaspari@marchesan.com.br)*

**PIEZAS ORIGINALES  
CIVEMASA**