

# CATÁLOGO DE PEÇAS

## GRADES

GCCRO 2240 28 A 60 D.

Código: 0501091636



Série: S-0914

Revisão: MAIO/2017

PEÇAS ORIGINAIS  
CIVEMASA

**civemasa**

# PRODUTOS

**Código**  
0121560014

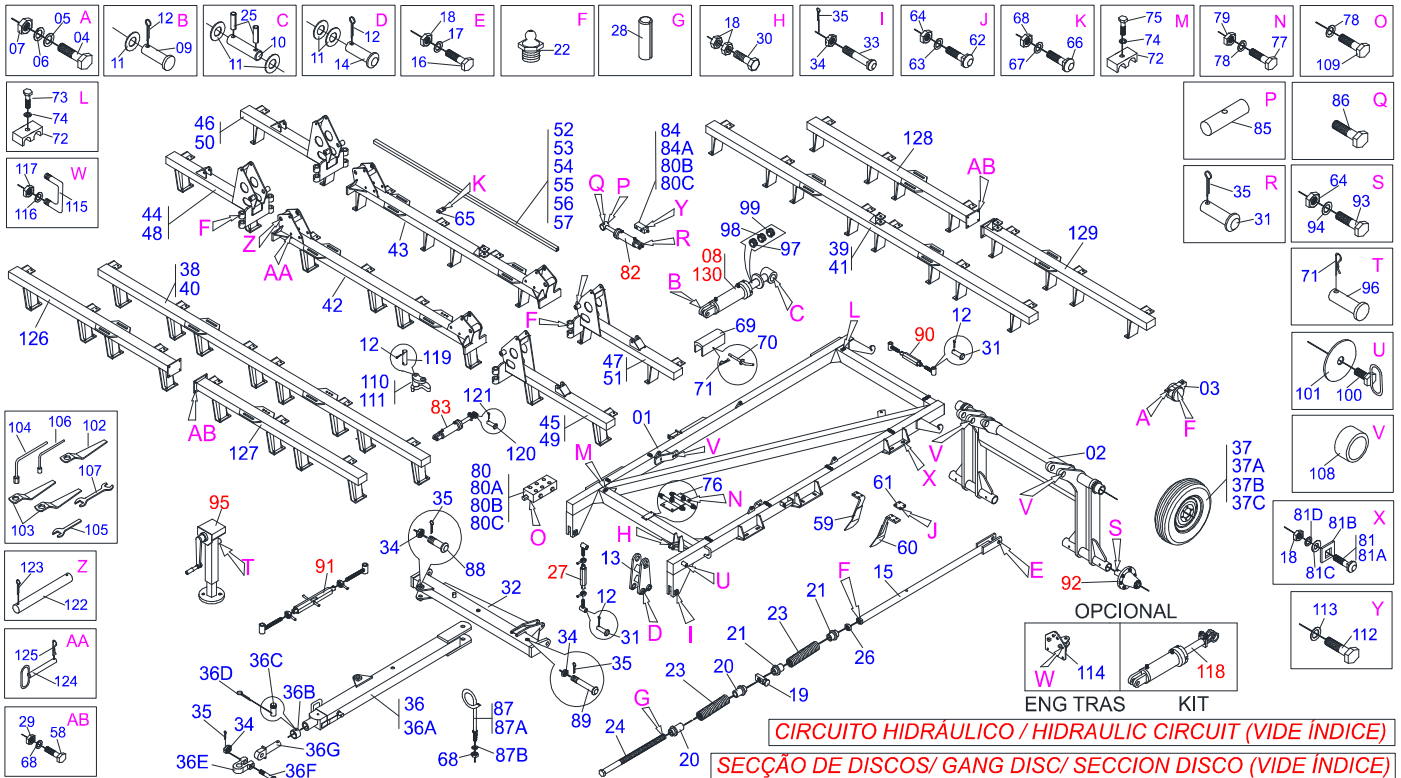
**Descrição**  
GCCRO 2240 56X28X7,5DM DR S-0914

## **ATENÇÃO: IMPORTANTE**

A CIVEMASA RESERVA O DIREITO DE APERFEIÇOAR E/ OU ALTERAR AS CARACTERÍSTICAS TÉCNICAS DE SEUS PRODUTOS, SEM A OBRIGAÇÃO DE ASSIM PROCEDER COM OS JÁ COMERCIALIZADOS E SEM CONHECIMENTO PRÉVIO DA REVENDA OU DO CONSUMIDOR.

# INDICE

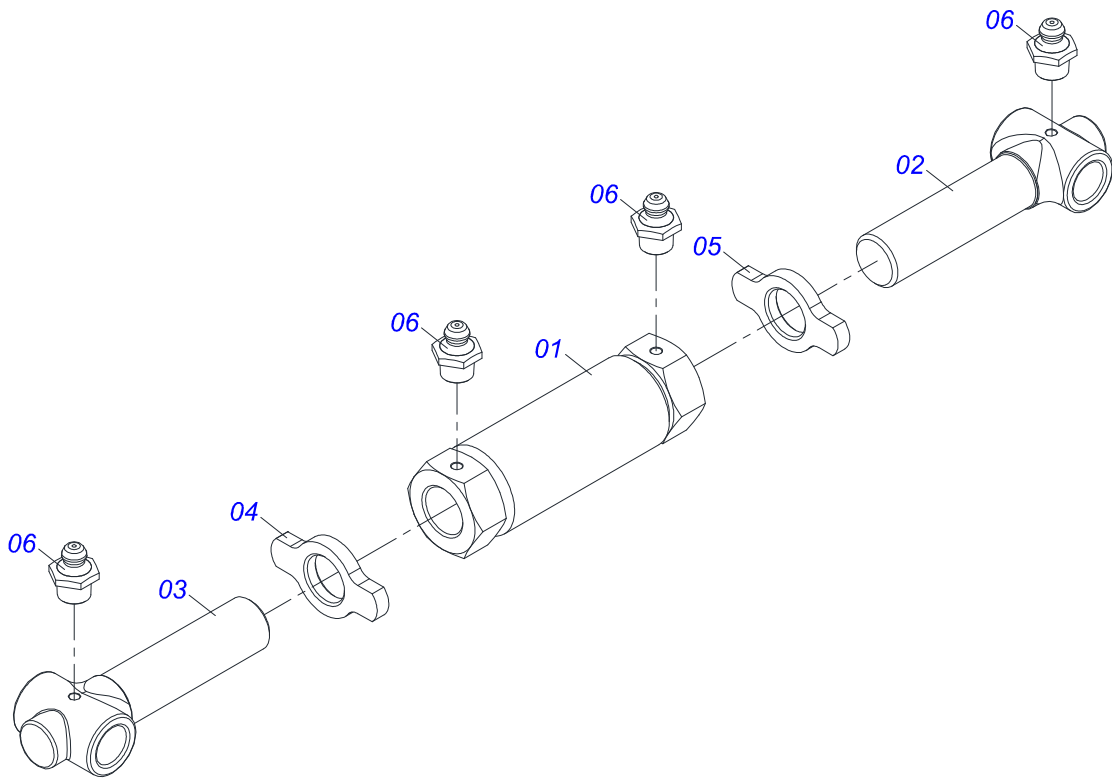
0909094722	GCCRO 2240 44 A 56 D.	.....	1
0501053304	EXTENSOR COMPL R.1.3/4 NC GCRO	.....	2
0501052005	ESTAB CHASSI COMPL GCRO	.....	3
0501051880	ESTAB BARRA TRAC COMPL GCRO	.....	4
0511048088	MACACO COMPL GAPCR-HD 8013	.....	5
0511044811	CIL H 50,8 X 101,6 X 563X251 GCRO(REPOSIÇÃO)	.....	6
0501048066	CIL H 38,10 X 63,50 X 455 X 150	.....	7
0501043059	CIL H 50,8 X 101,6 X 800 X 400	.....	8
0511043626	CIL H 44,45 X 76,20 X 415 X 100	.....	9
0511050166	CIL HIDRAULICO 50,80X101,60X561X251(ATUAL)	.....	10
0511050167	CIL HIDRAULICO 50,80X101,60X800X400	.....	11
0501051885	RODADO S/PNEU GAPCW/GCRO	.....	12
0909093022	SEÇÃO DE DISCOS - 28 32 36 40	.....	13
0909092976	SEÇÃO DE DISCOS - 44 48 52 56	.....	14
0909092991	SEÇÃO DE DISCOS RECORTADO 60	.....	15
0909092992	SEÇÃO DE DISCOS RECORTADO 60 3R	.....	16
0909094718	CIRCUITO HIDRÁULICO GCRO 28 A 40	.....	17
0909092975	CIRCUITO HIDR GCRO 44 A 48	.....	18
0909091282	CIRCUITO HIDRAULICO GCRO 52/56	.....	19
0501046925	MANCAL AGR DM OL 262 1.5/8" PR	.....	20
0501043202	MANCAL AGR DM OL 262 1.5/8"	.....	21
0501048457	MANCAL AGR DM 262 X1.5/8 C/PROT TK	.....	22



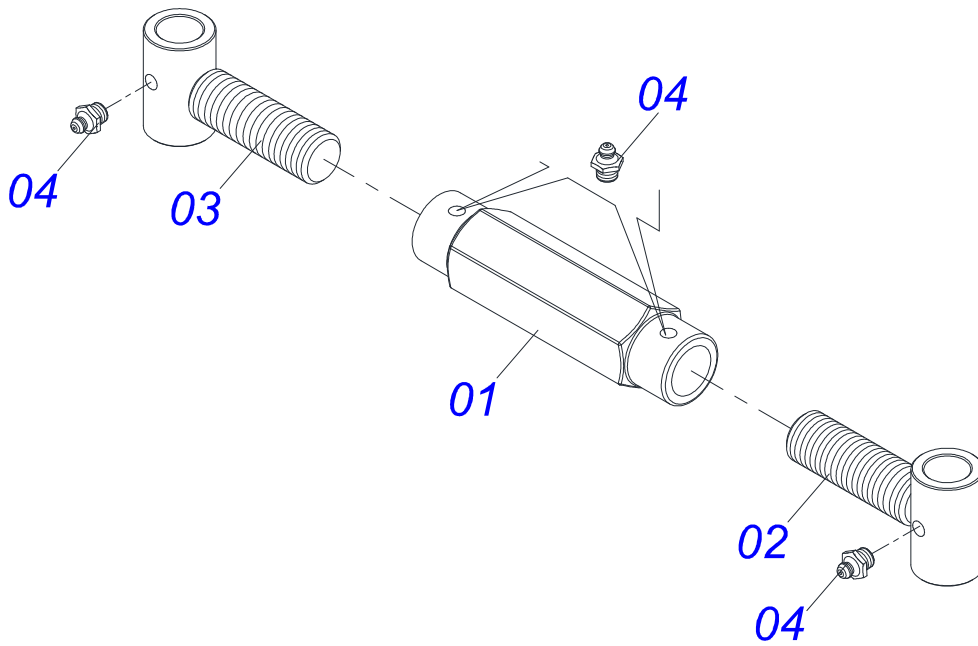
Item	Código	Descrição	44	48	52	56
001	0521065383	QUADRO GCCRO 2240 44 A 56	01	01	01	01
002	0511067337	SUPT FIX ROD GCRO 2240 S-1105	01	01	01	01
003	0502010972	MANCAL AGR ARTIC CCT	02	02	02	02
004	0503011432	PARAF 1 UNC X 4 C S G.5 ZN	04	04	04	04
005	0501010065	ARRUELA LISA 28 X 58 X 4,75 ZN	04	04	04	04
006	0503011438	ARRUELA PRESSAO 1 SA	04	04	04	04
007	0501010059	PORCA S. 1 UNC (PESADA) G.5 ZN	04	04	04	04
008	0511044811	CIL H 50,8 X 101,6 X 563X251 GCRO(REPOSIÇÃO)	02	02	02	02 REPOS.
009	0521012538	EIXO JUNCAO 31,75 X 90 FURO 75 ZN	02	02	02	02
010	0531018101	EIXO ARTIC 31,75 X 160 GASPCW 25 ZN	02	02	02	02
011	0501017779	ARRUELA LISA 32 X 60 X 4,75 ZN	06	06	06	06
012	0503010523	CONTRAPINO 1/4 X 2 1G13201	04	04	12	12
013	0501064760	BAL GCRO	01	01	01	01
014	0521010544	EIXO JUNCAO 31,75 X 125 FURO 110 ZN GNACR 72	01	01	01	01
015	0501069687	BARRA REG 1895 GCRO 2240 44 A 56	01	01	01	01
016	0501011106	PARAF 1.1/4 UNC X 7 C S G.7 ZN	01	01	01	01
017	0503010070	ARRUELA PRESSAO 1.1/4 ZN	01	01	01	01
018	0501010087	PORCA 1.1/4 UNC 7FPP (SEXT.2) ZN	11	11	11	11
019	0551012054	GUIA MANIV	01	01	01	01
020	0551012050	LUVA 39 X 47,20 X 80 X 95	02	02	02	02
021	0551012051	LUVA 39 X 47,20 X 80 X 55	02	02	02	02
022	0503010002	GRAXEIRA 1800	03	03	27	27
023	0503030541	MOLA COMPR 86,10 X 203 X 19,05	02	02	02	02
024	0501069398	MANIV ESTAB R. TRAPEZ GCRO 2240	01	01	01	01
025	0503011877	PINO ELAST 701194 8 X 60	04	04	04	04
026	0521011696	PORCA R 1.1/2 TRAPEZ 38 GCRO ZN	02	02	02	02
027	0501053304	EXTENSOR COMPL R.1.3/4 NC GCRO	01	01	01	01
028	0503010292	PINO ELAST 701164 6 X 40	01	01	01	01
029	0503010023	ARRUELA PRESSAO 3/4 ZN 1K01584	00	08	00	00
030	0503012192	PARAF 1.1/4 NC X 8 CS 1K10118 ZN	01	01	01	01
031	0521010546	EIXO JUNCAO 31,75X145 FURO130 ZN GTM 1120/GA 28A44	03	03	07	07
032	0501069411	BARRA ENG GCRO 2240	01	01	01	01
033	0521012052	EIXO ARTIC 37,50 X 170 PQ GCRO ZN	02	02	02	02

Item	Código	Descrição	44	48	52	56
034	0501011301	PORCA CAST 1.1/2UNC 6FPP SEX2.5/16ZN	05	05	05	05
035	0503010010	CONTRAPINO 1/4 X 2.1/2	05	05	05	05
036	0511042467	BARRA TRAC COMPL GCRO 2240 28 A 56	01	01	01	01
036A	0501069412	BARRA TRAC GCRO 2240	01	01	01	01
036B	0502040327	ANEL TRAVA ENG STA	01	01	01	01
036C	0501011136	PINO 26 X 100 (1.1/2 X 107) GCRO ZN	01	01	01	01
036D	0503010571	CONTRAPINO 1/4 X 1.1/2	01	01	01	01
036E	0502040732	U ENG C/ FQ 1G112676 ATCR 32A44	01	01	01	01
036F	0521012545	EIXO JUNCAO 38,00 X 183 PQ GASP / GASPM	01	01	01	01
036G	0502040727	EIXO JUNCAO RH 91C	01	01	01	01
037	0503060414	RODA C/PNEU 11L15 RAIADO BL-12L 8F	04	04	04	04
037A	0503012108	RODA 10 LB X 15 X 8F X 203 GCRO	04	04	04	04
037B	0503010860	CAMARA AR 11L 15	04	04	04	04
037C	0503011469	PNEU 11-15 RAIADO BL - 12L	04	04	04	04
038	0501069680	CHASSI DIANT 5895 GCRO 2240 44	01	00	00	00
039	0501069681	CHASSI TRAS 5895 GCRO 2240 44	01	00	00	00
040	0501069842	CHASSI DIANT 6435 GCRO 2240 48 S498	00	01	00	00
041	0501069843	CHASSI TRAS 6435 GCRO 2240 48	00	01	00	00
042	0501069402	CHASSI CENTR DIANT(3715) GCRO 52/56	00	00	01	01
043	0501069403	CHASSI CENTR TRAS (3715) GCRO 52/56	00	00	01	01
044	0501069520	CHASSI LAT DIANT DIR 1430 GCRO 52	00	00	01	00
045	0501069521	CHASSI LAT DIANT ESQ 1690 GCRO 52	00	00	01	00
046	0501069522	CHASSI LAT TRAS DIR 1690 GCRO 52	00	00	01	00
047	0501069523	CHASSI LAT TRAS ESQ 1430 GCRO 52	00	00	01	00
048	0501069404	CHASSI LAT DIANT DIR 1700 GCRO 56	00	00	00	01
049	0501069405	CHASSI LAT DIANT ESQ 1960 GCRO 56	00	00	00	01
050	0501069406	CHASSI LAT TRAS DIR 1960 GCRO 56	00	00	00	01
051	0501069407	CHASSI LAT TRAS ESQ 1700 GCRO 56	00	00	00	01
052	0521012755	TUBO FIX LIMP 2890 GCRO 44	04	00	00	00
053	0521012756	TUBO FIX LIMP 3160 GCRO 48	00	03	00	00
054	0521012764	TUBO FIX LIMP 3430 GCRO 48	00	01	00	00
055	0521011922	TUBO FIX LIMP 1480 GCRO 52	00	00	04	00
056	0521011717	TUBO CENTRAL FIX LIMP 3600 GCRO	00	00	02	02
057	0521011715	TUBO CENTRAL FIX LIMP 1750 GCRO 56	00	00	00	04
058	0501018059	PARAF 3/4 UNC X 2.1/4 C S G.5 ZN	00	08	00	00
059	0501069413	LIMP DIANT GCRO	22	22	22	22
060	0501069414	LIMP TRAS GCRO	22	22	22	22
061	0521011774	PLACA FIXD LIMP GCRO	44	44	44	44
062	0503012110	PARAF 1/2 UNC X 3.3/4 CAPQ G.5 ZN	176	192	208	228
063	0511017302	ARRUELA LISA 13,50 X 32,50 X 3,0 ZN	176	192	208	228
064	0503010060	PORCA S. 1/2 UNC G.5 ZN	180	196	212	232
065	0521011566	PLACA FIX TUBO LIMP GAPCW	12	12	20	17
066	0501010162	PARAF 3/4 UNC X 4 CAPQ G.5 ZN	24	24	40	34
067	0501010322	ARRUELA LISA 20,50 X 46 X 4,00 ZN	24	24	40	34
068	0503010014	PORCA S. 3/4 UNC (PESADA) G.5 ZN	26	34	42	36
069	0551010280	TRAVA P/TRANSP 253 GCRO 2240	02	02	02	02
070	0501068994	EIXO TRAVA 8,30 X 78 GTL/GTM ZN	02	02	02	02
071	0503030168	CUPILHA 3 X 50 SDA 11/6	03	03	03	03
072	0502012702	CORPO SUP PRESILHA R7/16	08	08	14	14
073	0503012555	PARAF 7/16 UNC X 2 C S RT G.7 ZN	06	06	12	12
074	0503010180	ARRUELA PRESSAO 7/16 ZN 1K01546	08	08	14	14
075	0503010850	PARAF 7/16 UNC X 3 C S G.5 ZN	02	02	02	02
076	0501069686	CONEXAO DUPLA GCRO 28 A 48 S-0498	01	01	00	00
077	0503010237	PARAF 3/8 UNC X 1 C S G.5 ZN	04	04	00	00
078	0503010025	ARRUELA PRESSAO 3/8 ZN 1K01527	04	04	00	00
079	0503010026	PORCA S. 3/8 UNC G.5 ZN	04	04	00	00
080	0501052468	VALV SEQUENCIAL C/NIPLES GCRO 56	00	00	04	04
080A	0503012124	VALV SEQUENCIAL GCRO 2240 52/56	00	00	04	04
080B	0503010190	ANEL O RING 2-114 N 3006-9B	00	00	32	32
080C	0501010617	NIPLE 3/4 NF X 3/4 NF SEXT 7/8 X 44	00	00	32	32
081	0501041102	PARAF 1.1/4 UNC X 3.3/4 CA COMPL	08	08	08	08
081A	0501015348	PARAF 1.1/4 UNC X 3.3/4 C A 8.8 ZN	08	08	08	08

Item	Código	Descrição	44	48	52	56
081B	0501010953	TRAVA PARAF 1.1/4	08	08	08	08
081C	0531010713	ARRUELA LISA 32,50X 65X 8,0 PCC2 ZN	08	08	08	08
081D	0503010070	ARRUELA PRESSAO 1.1/4 ZN	08	08	08	08
082	0501043059	CIL H 50,8 X 101,6 X 800 X 400	00	00	04	04
083	0501048066	CIL H 38,10 X 63,50 X 455 X 150	00	00	04	04
084	0501048090	DISTR OLEO COMP GCRO2240 52/56ARTIC	00	00	01	01
084A	0521011775	DISTR OLEO 3 VIAS GCRO	00	00	01	01
085	0521011725	EIXO 1.1/4 X 165 GCRO	00	00	04	04
086	0503010834	PARAF 1/2 UNC X 1 C S G.5 ZN	00	00	04	04
087	0501040257	SUPT MANG 3/4 X 1200 GND/GAICR	01	01	01	01
087A	0511067334	SUPT MANGUEIR GACR 12 A 28 1G133016	01	01	01	01
087B	0503010023	ARRUELA PRESSAO 3/4 ZN 1K01584	01	01	01	01
088	0521012053	EIXO 37,50 X 220 PQ GCRO 2240/7010 ZN	02	02	02	02
089	0531018044	EIXO JUNCAO 37,50 X 290 GASPCW	01	01	01	01
090	0501052005	ESTAB CHASSI COMPL GCRO	01	01	01	01
091	0501051880	ESTAB BARRA TRAC COMPL GCRO	01	01	01	01
092	0501051885	RODADO S/PNEU GAPCW/GCRO	04	04	04	04
093	0503010547	PARAF 1/2 UNC X 4 C S G.5 ZN	04	04	04	04
094	0503010019	ARRUELA PRESSAO 1/2 ZN 1K01556	04	04	04	04
095	0511048088	MACACO COMPL GAPCR-HD 8013	01	01	01	01
096	0541011345	EIXO JUNCAO 16 X 68 VTDH ZN	01	01	01	01
097	0501047896	TOPADOR 30 P/CIL 2	02	02	02	02
098	0501047898	TOPADOR 40 P/CIL 2	02	02	02	02
099	0501047917	TOPADOR 50 P/CIL 2 1G05905	02	02	02	02
100	0501069343	FIXD CHAVES GAPCW	01	01	01	01
101	0521011722	ARRUELA LISA 20,64 X 120 X 4,00 ZN	01	01	01	01
102	0501011432	CHAVE 1.1/2 E 1.5/8 CABO CHATO	01	01	01	01
103	0501011431	CHAVE 1.3/4 CABO CHATO 1G92754	02	02	02	02
104	0501061609	CHAVE 3/4 CABO CIL GA	01	01	01	01
105	0511010153	CHAVE FIXA 2.5/16	01	01	01	01
106	0501062300	CHAVE 1.1/4 CABO CIL GASP	01	01	01	01
107	0541015451	CHAVE FIXA 2.3/8 X 2.3/4 GCRO/CDPH	01	01	01	01
108	0511019920	LUVA 32,70 X 38,80 X 25,40 GCRO	05	05	05	05
109	0503010751	PARAF 3/8 UNC X 1.1/4 C S G.5 ZN	00	00	04	04
110	0511061488	ARTICD DIR TRAVA GCRO 2240 52/56	00	00	04	04
111	0501069408	ARTICD ESQ TRAVA GCRO 2240 52/56	00	00	04	04
112	0503012562	PARAF 5/16 UNC X 3 C S G.7 ZN	00	00	08	08
113	0503010179	ARRUELA PRESSAO 5/16 ZN 1K01528	00	00	08	08
114	0501069421	ENGATE TRASEIRO (LEVE) GCRO	01	01	01	01
115	0521011723	PRENDEDOR 7/8UNF X 163,5 X 197 GCRO	02	02	02	02
116	0503010408	ARRUELA PRESSAO 7/8 ZN	04	04	04	04
117	0503010558	PORCA 7/8 NF PESADA ALTA ZN	04	04	04	04
118	0501056236	KIT CONTROL NIV HID GCRO 2240 44/60	01	01	01	01
119	0521011719	EIX JUNC SIST TRA 1.1/4X292 GCRO SA	00	00	08	08
120	0521012538	EIXO JUNCAO 31,75 X 90 FURO 75 ZN	00	00	08	08
121	0503010571	CONTRAPINO 1/4 X 1.1/2	00	00	08	10
122	0521011720	EIXO JUNCAO 50,9 X 400 GCRO 2240-52/56	00	00	04	04
123	0503010534	CONTRAPINO 3/8 X 2.1/2 ZN 1G13300	00	00	08	08
124	0501069463	EIXO TRAVA 25,4 X 235 GCRO	00	00	04	04
125	0503030012	CUPIILHA 4 X 88	00	00	04	04
126	0501069682	CHASSI DIANT DIR G2240 48 S0498 EXP	00	01	00	00
127	0501069683	CHASSI DIANT ESQ G2240 48 S0498 EXP	00	01	00	00
128	0501069717	CHASSI TRAS DIR G2240 48 S0498 EXP	00	01	00	00
129	0501069718	CHASSI TRAS ESQ G2240 48 S0498 EXP	00	01	00	00
130	0511050166	CIL HIDRAULICO 50,80X101,60X561X251(ATUAL)	02	02	02	02

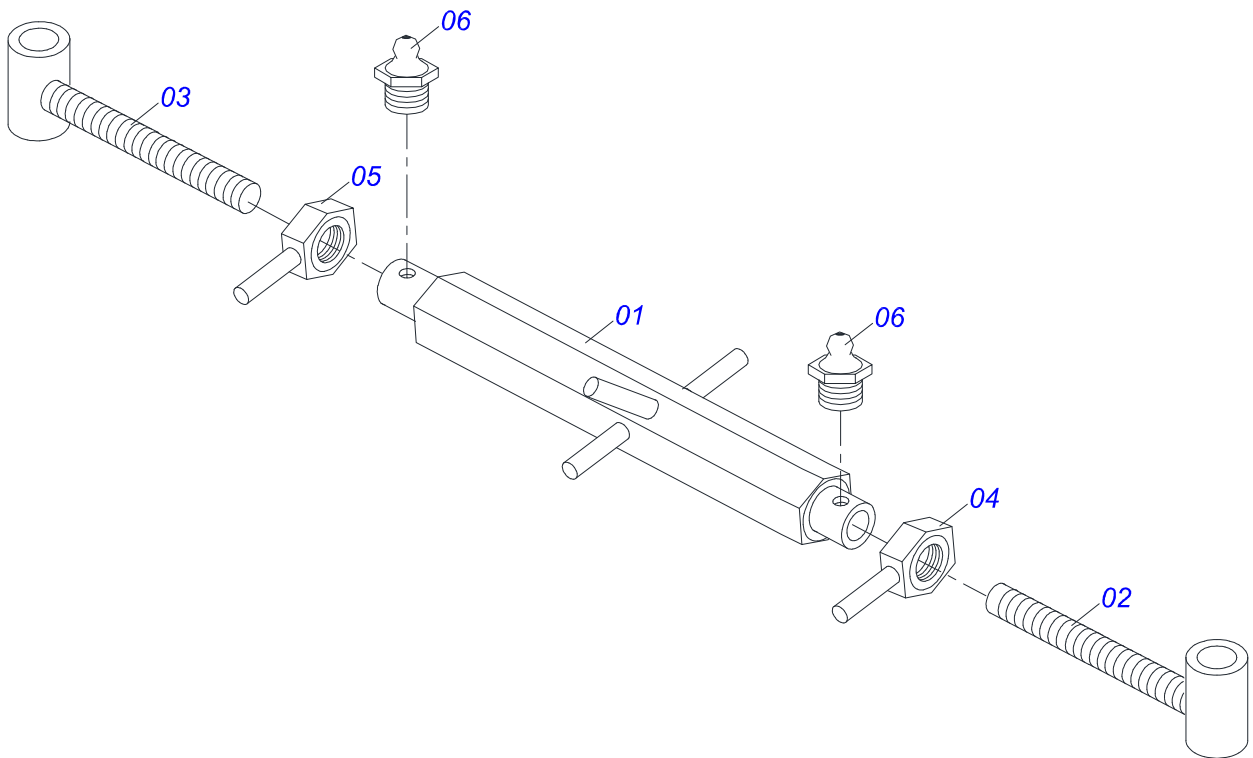


Item	Código	Descrição	QT
01	0511062188	PORCA REG R1.3/4 UN GCRO 2240 SA	01
02	0502040568	FUSO DIR EXTENSOR GCRO	01
03	0502040570	FUSO ESQ EXTENSOR GCRO	01
04	0551010782	CONTRAPORCA R 1.3/4 DIR GCRO 2240	01
05	0551010993	CONTRAPORCA R 1.3/4 ESQ GCRO 2240	01
06	0503010002	GRAXEIRA 1800	04

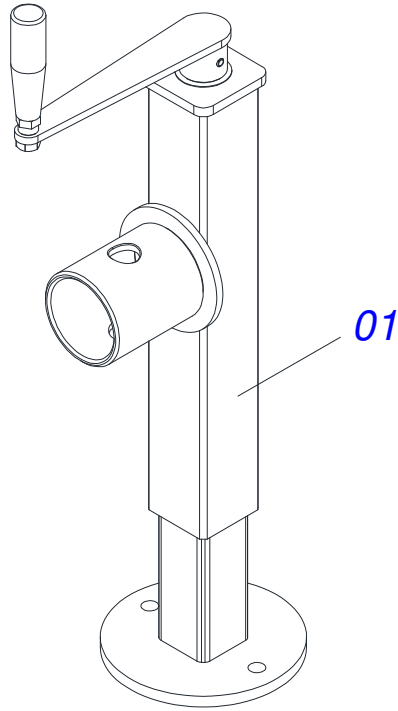


Item	Código	Descrição	QT
01	0502011469	PORCA REG 245 R. TRAPEZ GAPCW	01
02	0501069416	FUSO EXT R1.1/2 TRAPEZ DIRX140 GCRO	01
03	0501069417	FUSO EXT R1.1/2 TRAPEZ ESQX140 GCRO	01
04	0503010002	GRAXEIRA 1800	04

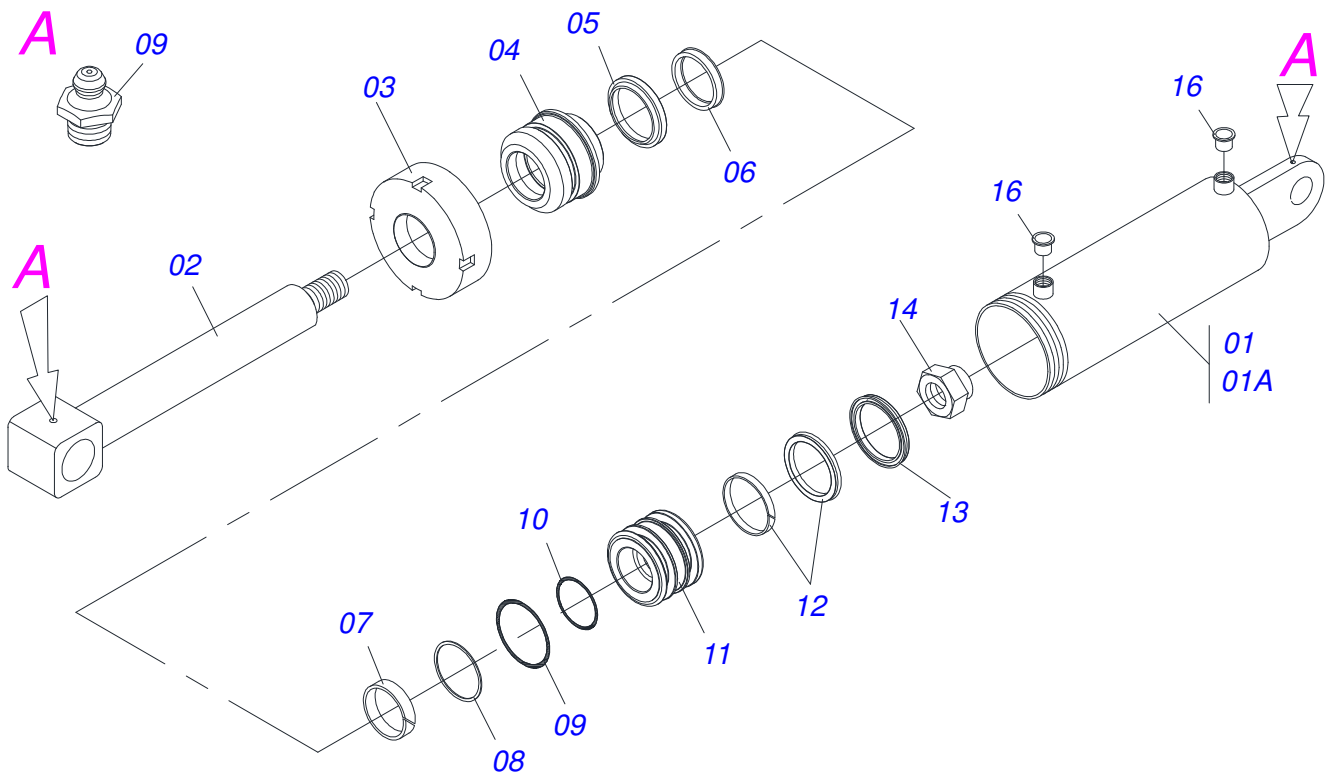




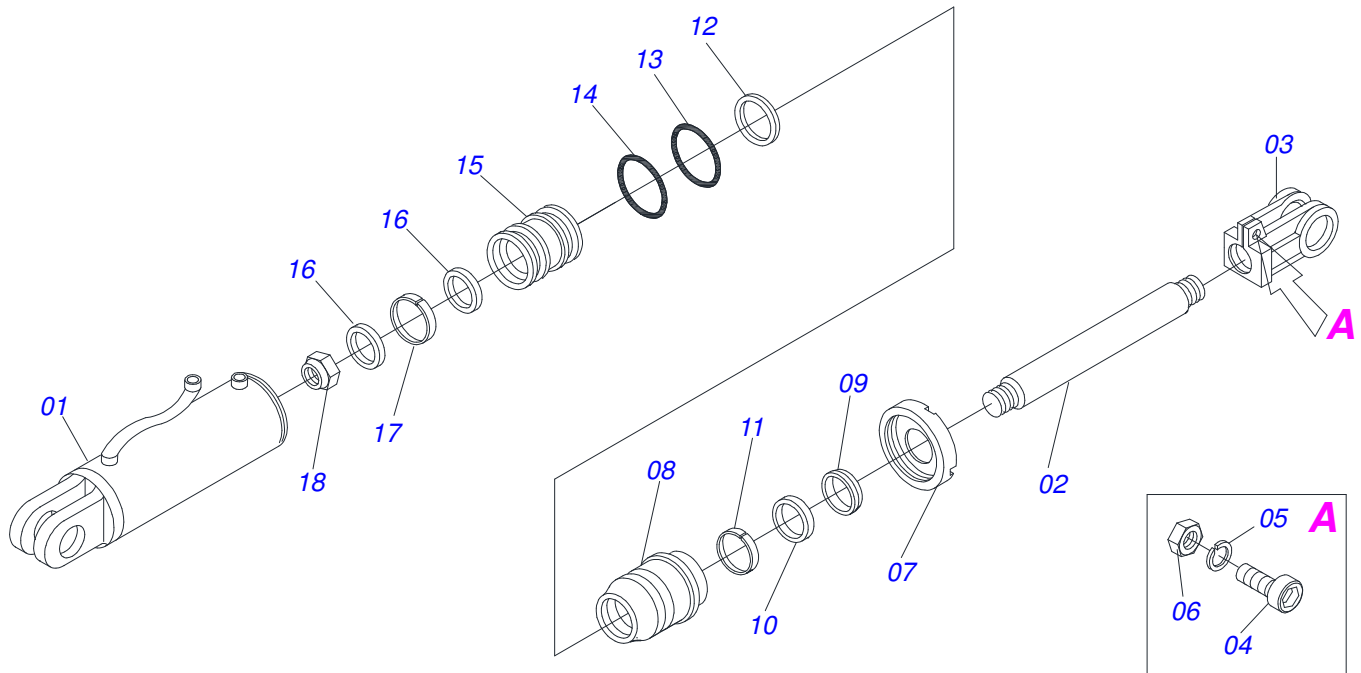
Item	Código	Descrição	QT
01	0501069443	EXTENSOR CAB GCRO	01
02	0501069399	FUSO DIR EXTENSOR CAB GCRO-2240	01
03	0501069400	FUSO ESQ EXTENSOR CAB GCRO-2240	01
04	0501069330	CONTRAPORCA 2.1/8 DIR C/MANIP GCRO	01
05	0501069331	CONTRAPORCA 2.1/8 ESQ C/MANIP GCRO	01
06	0503010002	GRAXEIRA 1800	02



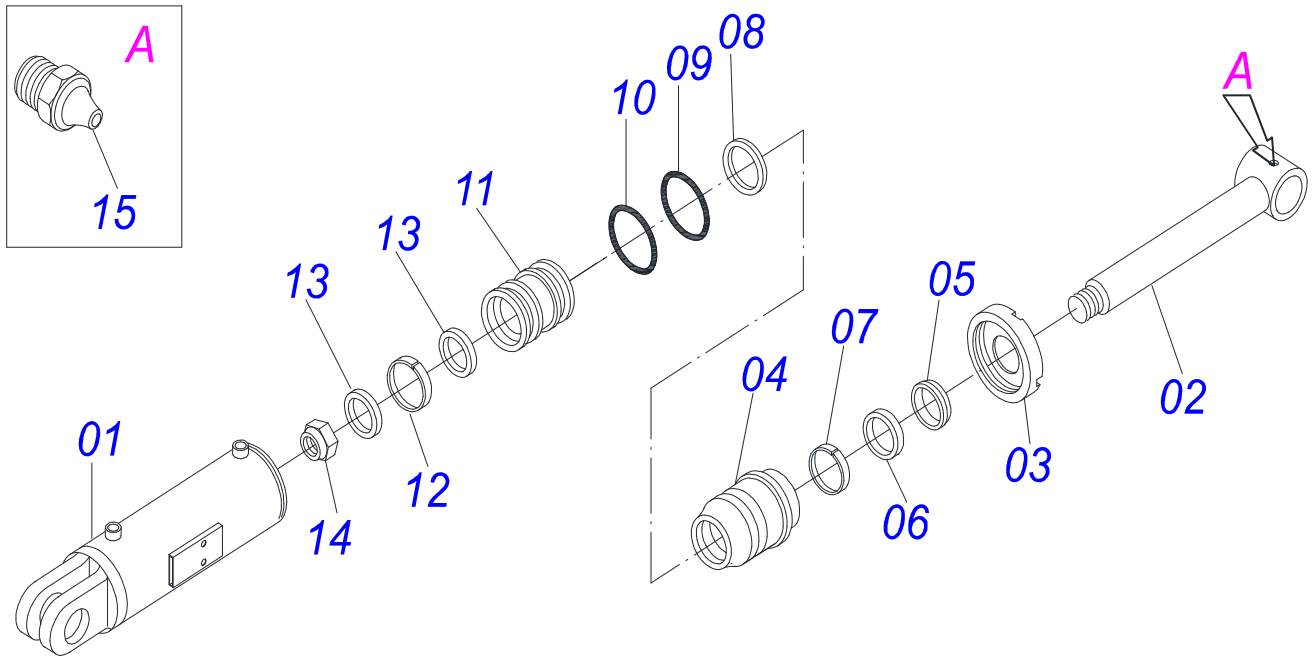
Item	Código	Descrição	QT
01	0503062227	MACACO COMPLETO (8088) ROBUSTEC	01



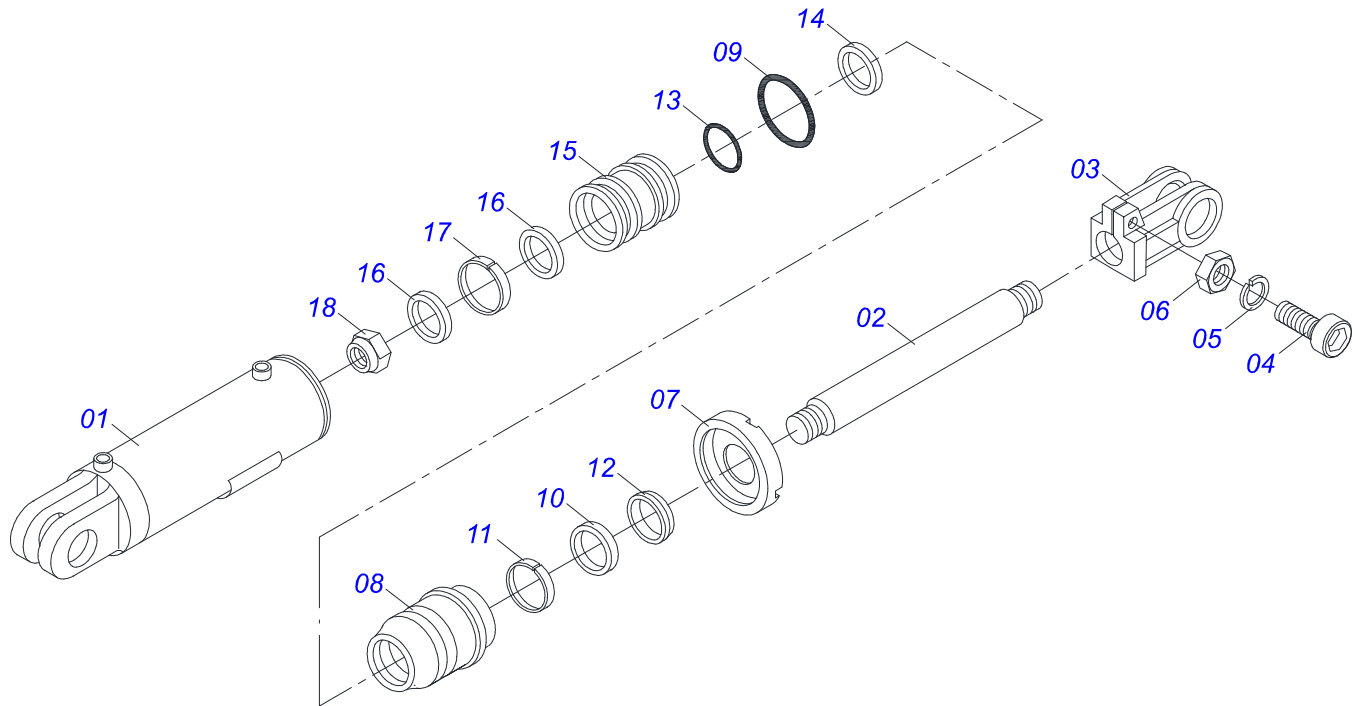
Item	Código	Descrição	QT
00	0511044811	CIL H 50,8 X 101,6 X 563X251 GCRO(REPOSIÇÃO)	01
01	0511066220	CAMISA 101,60 X 369	01
02	0511067445	EXTENSOR 50,8 X 452,5 GCRO	01
03	0502010017	TAMPA MOVEL 101,6	01
04	0502010778	SUPT ANEIS 50,8 X 101,6	01
05	0503010039	ANEL RASPD D-2000 1G24231	01
06	0503010991	GAXETA 1870-2000-375-B 1G17225	01
07	0503010952	ANEL G.I.2 X3X1/2 W2-2250-500 PK	01
08	0503011061	ANEL BACK-UP 8-342 1G31076	01
09	0503010338	ANEL O RING 2-342 N 3006-9B 1G04619	01
10	0503010345	ANEL O RING 2-218 N 3006-9B 1G04609	01
11	0502010992	EMBOLO 50,8 X 101,6	01
12	0503010043	GAXETA 3750-3250 B	02
13	0503010994	ANEL G.E.4 X 3 X 1/2 W2-4000-500 PK	01
14	0503010817	PORCA S. AUTOTRAV C/NYLON 1.1/4 UNF ALTA G.5 ZN	01
15	0503030384	PLUG CON N-001	02
16	0503010002	GRAXEIRA 1800	01



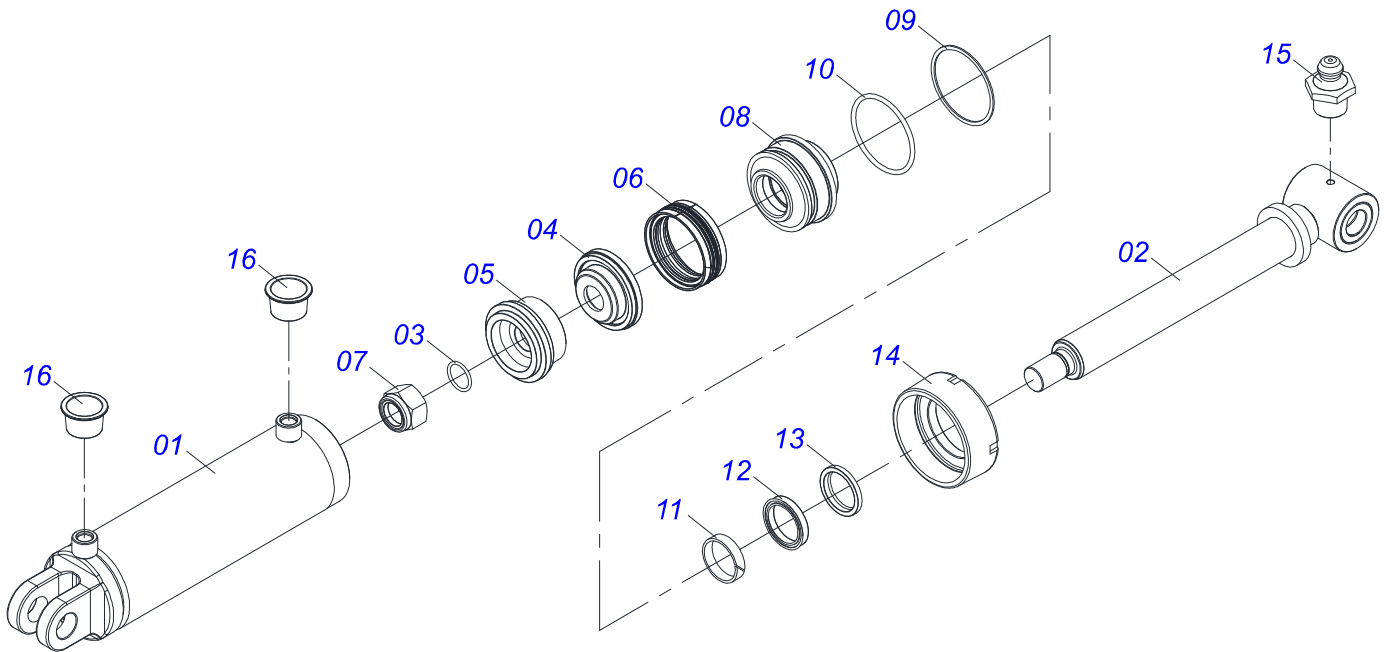
Item	Código	Descrição	QT
00	0501048066	CIL H 38,10 X 63,50 X 455 X 150	01
01	0501069475	CAMISA 63,45 X 257 C/TOMADA	01
02	0521012130	CORPO HASTE 38,10 X 345	01
03	0502040747	GARFO 32,54	01
04	0503011094	PARAF 3/8 UNC X 2 C C S I 12.9	01
05	0503010025	ARRUELA PRESSAO 3/8 ZN 1K01527	01
06	0503010026	PORCA S. 3/8 UNC G.5 ZN	01
07	0502010471	TAMPA MOVEL 63,50	01
08	0502010780	SUPT ANEIS 38,1 X 63,5	01
09	0503010163	ANEL RASPD D-1500	01
10	0503010989	GAXETA 1870-1500-375-B	01
11	0503010970	ANEL G.I.1.1/2X2X1/2 W1-1650-500 PK	01
12	0503011058	ANEL BACK-UP 8-330	01
13	0503010161	ANEL O RING 2-330 N 3006 9B 1G85179	01
14	0503010285	ANEL O RING 2-222 N 3006-9B 1G85090	01
15	0502010783	EMBOLO 38 X 63,50	01
16	0503010160	GAXETA 2500 2000	02
17	0503010973	ANEL G.E.2.1/2X3X1/2 W2-2500-500 PK	01
18	0503010063	PORCA S. AUTOTRAV C/NYLON 1 UNS ALTA G.5 ZN	01
19	0501032666	JOGO REP COMPL 38,10X63,50 1G112646	01



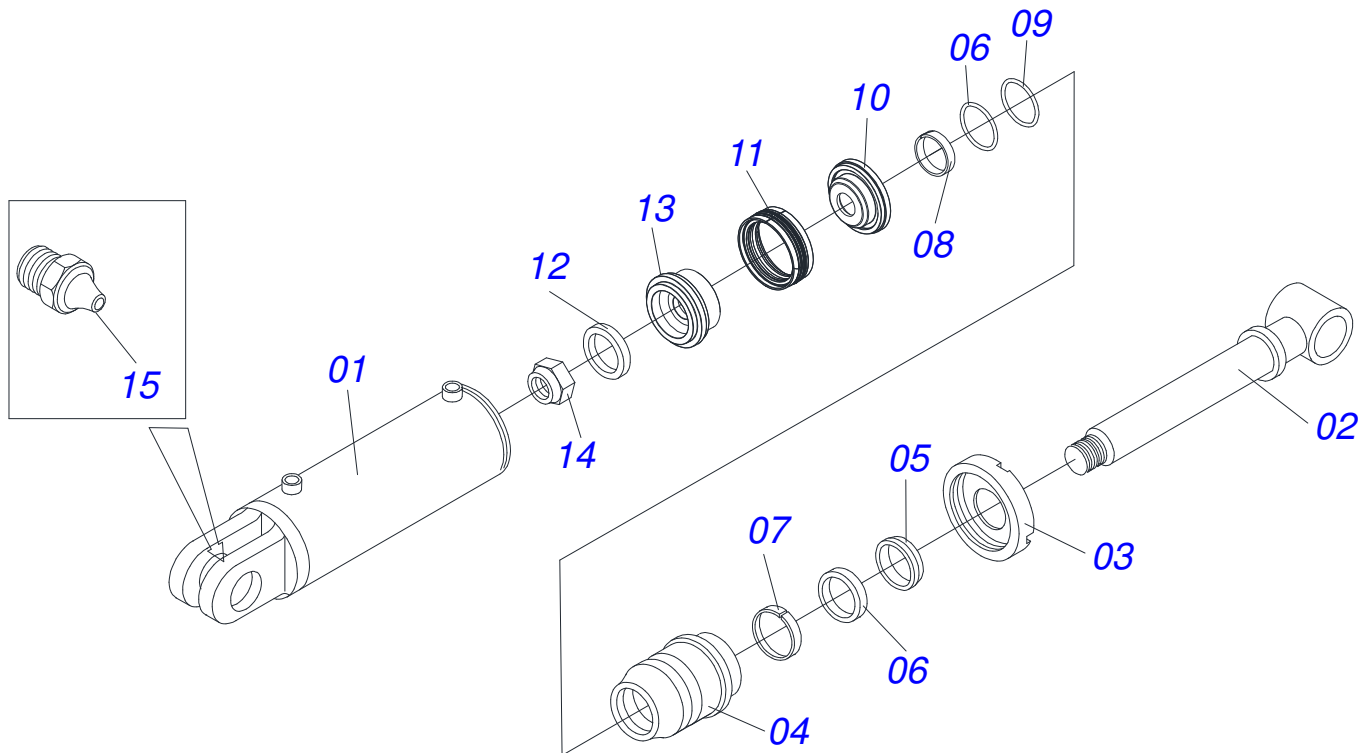
Item	Código	Descrição	QT
00	0501043059	CIL H 50,8 X 101,6 X 800 X 400	01
01	0511061509	CAMISA 101,60 X 520	01
02	0511060066	EXTENSOR 50,8 X 694 C/BUCHA	01
03	0502010017	TAMPA MOVEL 101,6	01
04	0502010778	SUPT ANEIS 50,8 X 101,6	01
05	0503010039	ANEL RASPD D-2000 1G24231	01
06	0503010991	GAXETA 1870-2000-375-B 1G17225	01
07	0503010952	ANEL G.I.2 X3X1/2 W2-2250-500 PK	01
08	0503011061	ANEL BACK-UP 8-342 1G31076	01
09	0503010338	ANEL O RING 2-342 N 3006-9B 1G04619	01
10	0503010345	ANEL O RING 2-218 N 3006-9B 1G04609	01
11	0502010992	EMBOLO 50,8 X 101,6	01
12	0503010994	ANEL G.E.4 X 3 X 1/2 W2-4000-500 PK	01
13	0503010043	GAXETA 3750-3250 B	02
14	0503010817	PORCA S. AUTOTRAV C/NYLON 1.1/4 UNF ALTA G.5 ZN	01
15	0503010002	GRAXEIRA 1800	01
16	0501031799	JOGO REP COMPL CIL 50,8 X 101,6 B	01



Item	Código	Descrição	QT
01	0511066441	CAMISA 76,20 X 280	01
02	0541016462	EXTENSOR 44,45 X 296	01
03	0502040747	GARFO 32,54	01
04	0503011094	PARAF 3/8 UNC X 2 C C S I 12.9	01
05	0503010025	ARRUELA PRESSAO 3/8 ZN 1K01527	01
06	0503010026	PORCA S. 3/8 UNC G.5 ZN	01
07	0502011899	TAMPA MOVEL 76,2 STA3	01
08	0502011897	SUPT ANEIS 44,45 X 76,2 STA3-RT	01
09	0503010343	ANEL O RING 2-334 N 3006-9B 1G85259	01
10	0503010990	GAXETA 1870-1750-375-B	01
11	0503010949	ANEL G.I.1.3/4X3X1/2 W2-2000-500 PK	01
12	0503010761	ANEL RASPD D-1750	01
13	0503010042	ANEL O RING 2-214 N 3006-9B 1G05116	01
14	0503011059	ANEL BACK-UP 8-334 1G31146	01
15	0502011898	EMBOLO 44,45 X 76,2	01
16	0503012768	GAXETA 3750-2250	02
17	0503010992	ANEL G.E.3 X3X1/2 W2-3000-500 PK	01
18	0503010063	PORCA S. AUTOTRAV C/NYLON 1 UNS ALTA G.5 ZN	01
19	0501033655	JOGO REP COMPL CIL 44,45 X 76,2	

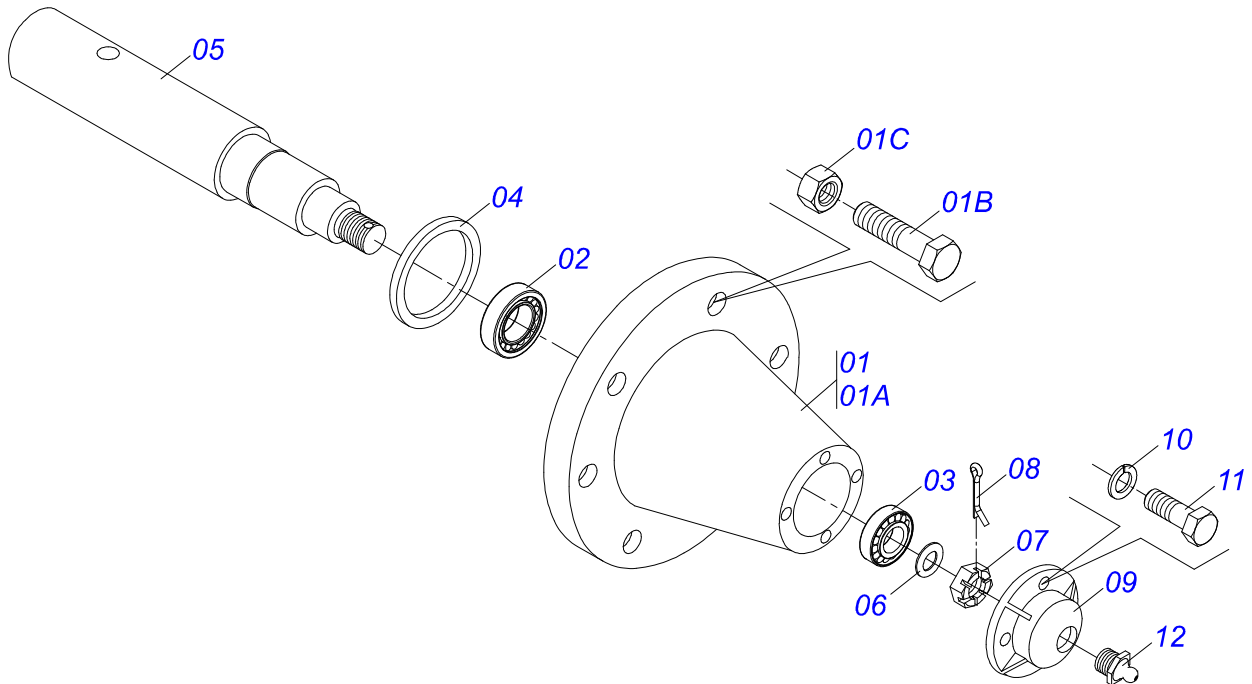


Item	Código	Descrição	QT
01	0511066220	CAMISA 101,60 X 369	01
02	0511067445	EXTENSOR 50,8 X 452,5 GCRO	01
03	0503010345	ANEL O RING 2-218 N 3006-9B 1G04609	01
04	0561016389	CORPO EMBOLO 50,80 X 101,60 HASTE	01
05	0561016387	CORPO EMBOLO 50,80 X 101,60 PORCA	01
06	0503015633	VED SELEMASTER DSM PCB0NB102-NCRO	01
07	0503010817	PORCA S. AUTOTRAV C/NYLON 1.1/4 UNF ALTA G.5 ZN	01
08	0502012642	SUPT ANEIS 50,80 X 101	01
09	0503011061	ANEL BACK-UP 8-342 1G31076	01
10	0503010338	ANEL O RING 2-342 N 3006-9B 1G04619	01
11	0503015634	ANEL SLYDRING GR2C02000-HM061	01
12	0503015635	VEDACAO U-CUP RUUB000020	01
13	0503015636	VEDACAO SCRAPER WAE302000-Z04	01
14	0502010017	TAMPA MOVEL 101,6	01
15	0503010002	GRAXEIRA 1800	01
16	0503030384	PLUG CON N-001	02

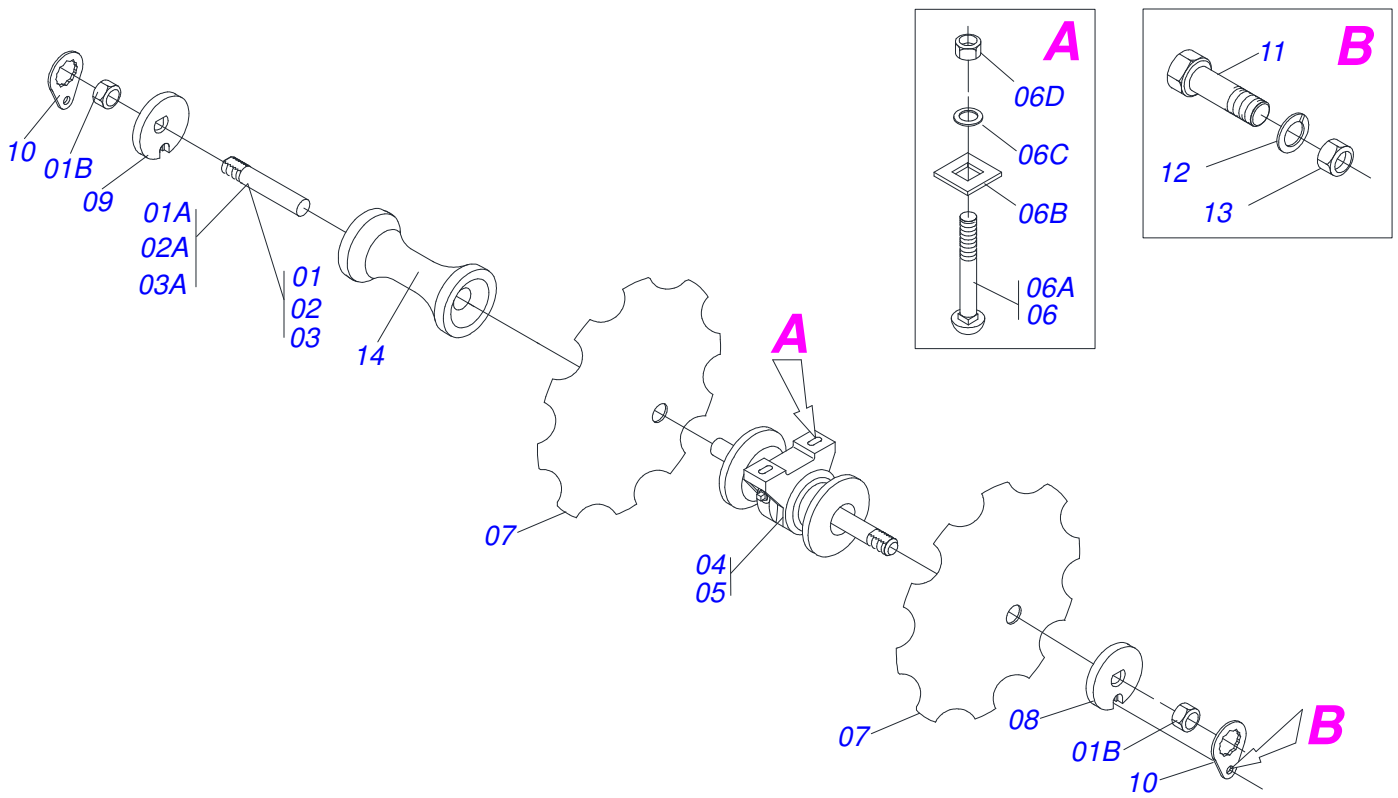


Item	Código	Descrição	QT
00	0511050167	CIL HIDRAULICO 50,80X101,60X800X400	01
01	0511061509	CAMISA 101,60 X 520	01
02	0511060066	EXTENSOR 50,8 X 694 C/BUCHA	02
03	0502010017	TAMPA MOVEL 101,6	01
04	0502012642	SUPT ANEIS 50,80 X 101	01
05	0503015634	ANEL SLYDRING GR2C02000-HM061	01
06	0503015633	VED SELEMASTER DSM PCB0NB102-NCRO	01
07	0503015635	VEDACAO U-CUP RUUB000020	01
08	0503011061	ANEL BACK-UP 8-342 1G31076	01
09	0503010338	ANEL O RING 2-342 N 3006-9B 1G04619	01
10	0503010345	ANEL O RING 2-218 N 3006-9B 1G04609	01
11	0561016389	CORPO EMBOLO 50,80 X 101,60 HASTE	01
12	0503015636	VEDACAO SCRAPER WAE302000-Z04	01
13	0561016387	CORPO EMBOLO 50,80 X 101,60 PORCA	01
14	0503010817	PORCA S. AUTOTRAV C/NYLON 1.1/4 UNF ALTA G.5 ZN	01
15	0503010002	GRAXEIRA 1800	01
16	0503030384	PLUG CON N-001	02

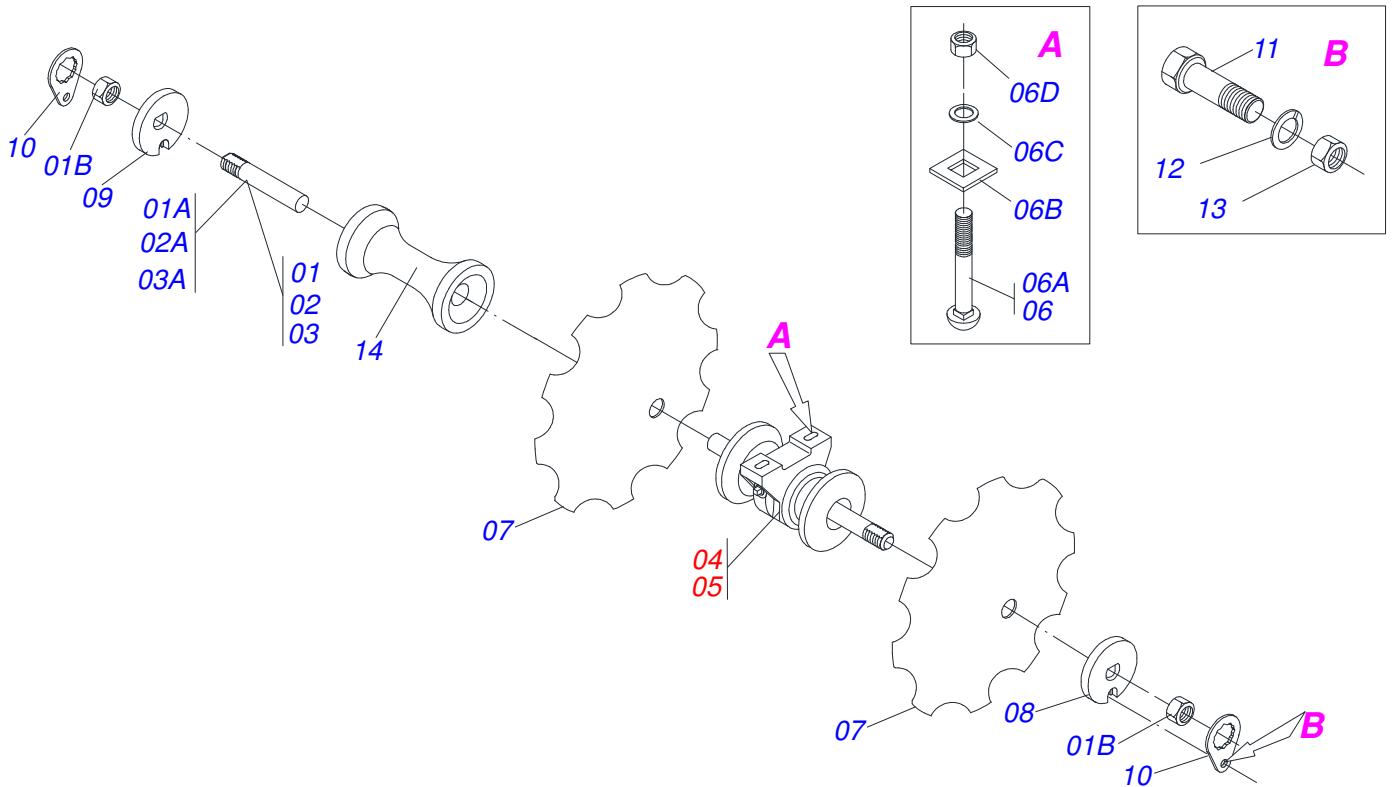




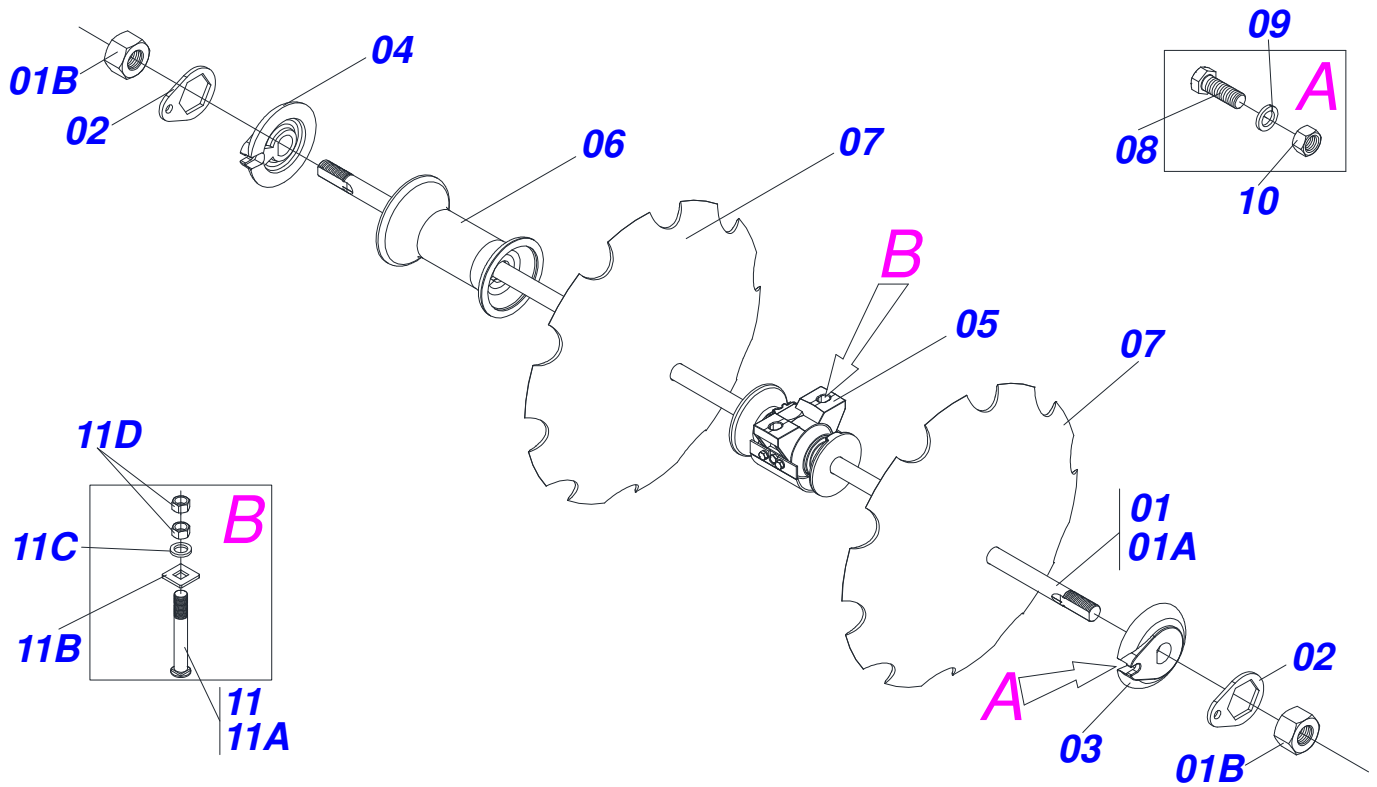
Item	Código	Descrição	QT
01	0501110738	CX RODADO TRANSP C/PARAF GCRO 2240	01
01A	0502012260	CX RODADO TRANSPORTE GCRO 2240	01
01B	0501010186	PARAF ROD 5/8UNFX2.1/8CR G.5 REC ZN	08
01C	0503010064	PORCA CONICA 5/8 NF ZN	08
02	0503011156	ROL 2780/2720 IMP	01
03	0503010008	ROL 3780/3720	01
04	0503013314	RET 5166-GB 63,5 X 110 X 13 ARCA	01
05	0511012494	PONTA EIXO	01
06	0511012492	ARRUELA LISA 28 X 46 X 6,30 ZN	01
07	0503030009	PORCA CAST 1 UNS 14FPP X 22 ZN	01
08	0503010018	CONTRAPINO 5/32 X 1.1/2	01
09	0502020591	TAMPA PROT 1G72673 PSA	01
10	0503011444	ARRUELA PRESSAO 5/16 SA	04
11	0503010358	PARAF 5/16 UNC X 7/8 C S G.5 ZN	04
12	0503010002	GRAXEIRA 1800	01



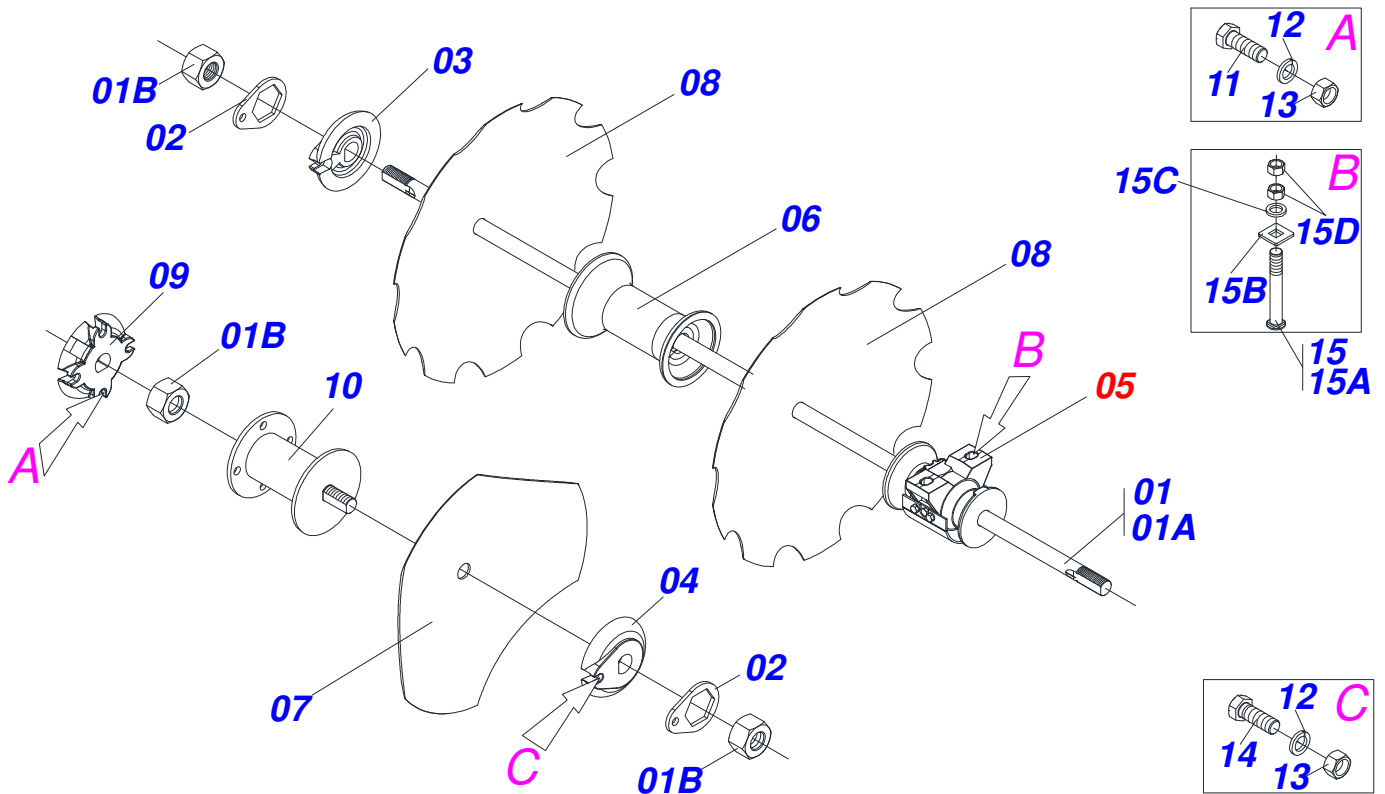
Item	Código	Descrição	28 32 36 40
01	0501046859	EIXO 1.5/8 7FPP X1780-PORCAS 2.3/4	04 00 00 04
01A	0501015631	EIXO 1.5/8 7FPP X1780	04 00 00 04
01B	0502040640	PORCA 1.5/8 7 FPP SEXT 2.3/4 ZN	08 12 12 12
02	0501046854	EIXO 1.5/8 7FPP X1240-PORCAS 2.3/4	00 04 00 00
02A	0501019016	EIXO 1.5/8 7FPP X1240	00 04 00 00
03	0501046856	EIXO 1.5/8 7FPP X1510-PORCAS 2.3/4	00 02 06 02
03A	0501019012	EIXO 1.5/8 7FPP X1510	00 02 06 02
04	0501046925	MANCAL AGR DM OL 262 1.5/8" PR	04 06 06 06
05	0501043202	MANCAL AGR DM OL 262 1.5/8"	04 06 06 06
06	0501041925	CONJ PCS IMPL 3/4 UNC X 3.1/2 CA	16 24 24 24
06A	0501010950	PARAF 3/4 UNC X 3.1/2 CAPQ G.5 ZN	16 24 24 24
06B	0501010949	TRAVA PARAF 3/4 GA/GAM	16 24 24 24
06C	0501010322	ARRUELA LISA 20,50 X 46 X 4,00 ZN	16 24 24 24
06D	0503010014	PORCA S. 3/4 UNC (PESADA) G.5 ZN	32 48 48 48
07	0602037006	DR28X7,5 C102AF04FR1.11/16 10R TATU	28 32 36 40
08	0502011047	TRAVA INT EIXO 1.5/8 ATCR	04 06 06 06
09	0502011048	TRAVA EIXO EXT 1.5/8	04 06 06 06
10	0511014339	TRAVA PORCA 1.5/8 SEXT 71,0/71,5 GA	08 12 12 12
11	0503011267	PARAF 5/8 UNC X 1.1/2 C S G.5 ZN	08 12 12 12
12	0503010027	ARRUELA PRESSAO 5/8 ZN 1K01574	08 12 12 12
13	0503010013	PORCA S. 5/8 UNC G.5 ZN	08 12 12 12
14	0502010703	SEPD 263 C/ F 1.5/8 GAI-16 DM	16 14 18 22



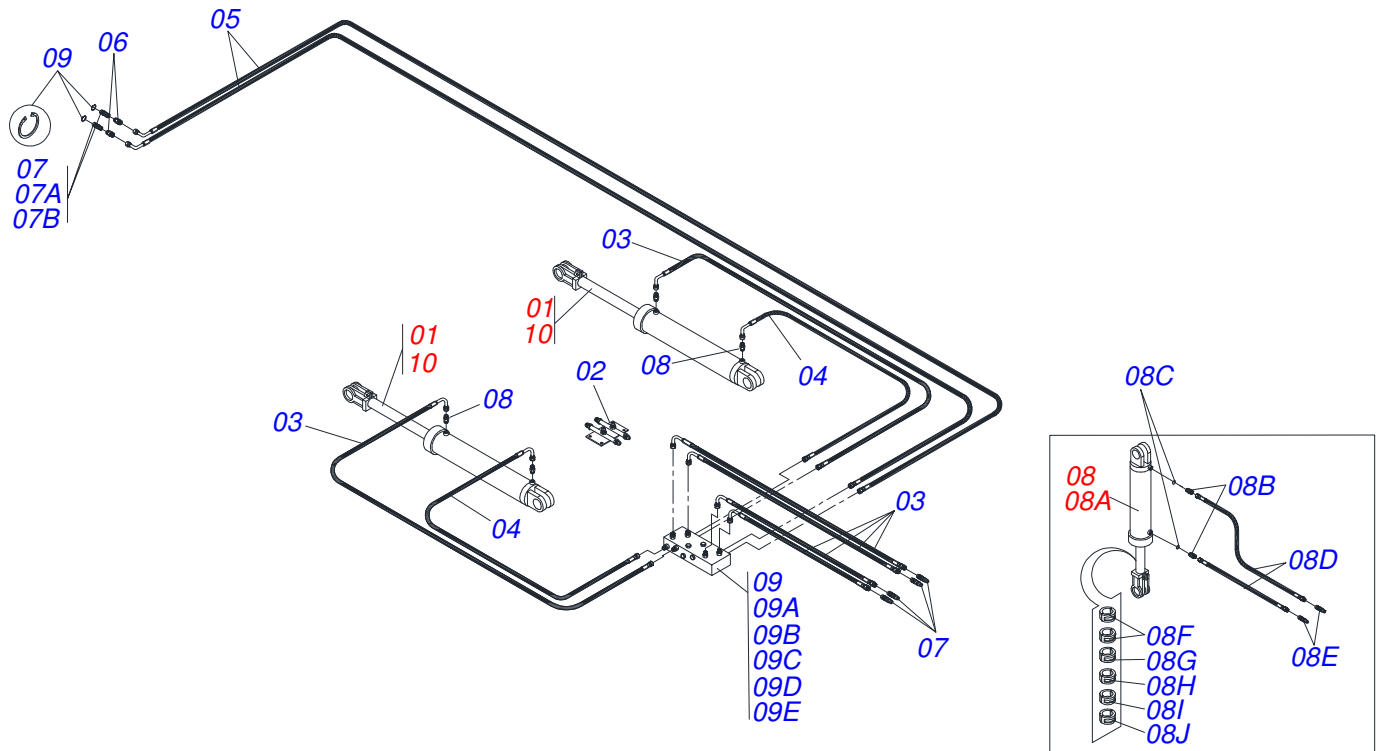
Item	Código	Descrição	44 48 52 56
01	0501046854	EIXO 1.5/8 7FPP X1240-PORCAS 2.3/4	04 00 00 00
01A	0501019016	EIXO 1.5/8 7FPP X1240	04 00 00 00
01B	0502040640	PORCA 1.5/8 7 FPP SEXT 2.3/4 ZN	16 16 16 16
02	0501046856	EIXO 1.5/8 7FPP X1510-PORCAS 2.3/4	04 08 04 00
02A	0501019012	EIXO 1.5/8 7FPP X1510	04 08 04 00
03	0501046859	EIXO 1.5/8 7FPP X1780-PORCAS 2.3/4	00 00 04 08
03A	0501015631	EIXO 1.5/8 7FPP X1780	00 00 04 08
04	0501046925	MANCAL AGR DM OL 262 1.5/8" PR	16 08 08 08
05	0501043202	MANCAL AGR DM OL 262 1.5/8"	00 08 08 08
06	0501041925	CONJ PCS IMPL 3/4 UNC X 3.1/2 CA	32 32 32 32
06A	0501010950	PARAF 3/4 UNC X 3.1/2 CAPQ G.5 ZN	32 32 32 32
06B	0501010949	TRAVA PARAF 3/4 GA/GAM	32 32 32 32
06C	0501010322	ARRUELA LISA 20,50 X 46 X 4,00 ZN	32 32 32 32
06D	0503010014	PORCA S. 3/4 UNC (PESADA) G.5 ZN	32 32 32 32
07	0602037006	DR28X7,5 C102AF04FR1.11/16 10R TATU	44 48 52 56
08	0502011047	TRAVA INT EIXO 1.5/8 ATCR	08 08 08 08
09	0502011048	TRAVA EIXO EXT 1.5/8	08 08 08 08
10	0511014339	TRAVA PORCA 1.5/8 SEXT 71,0/71,5 GA	16 16 16 16
11	0503011267	PARAF 5/8 UNC X 1.1/2 C S G.5 ZN	16 16 16 16
12	0503010027	ARRUELA PRESSAO 5/8 ZN 1K01574	16 16 16 16
13	0503010013	PORCA S. 5/8 UNC G.5 ZN	16 16 16 16
14	0502010703	SEPD 263 C/ F 1.5/8 GAI-16 DM	20 24 28 32



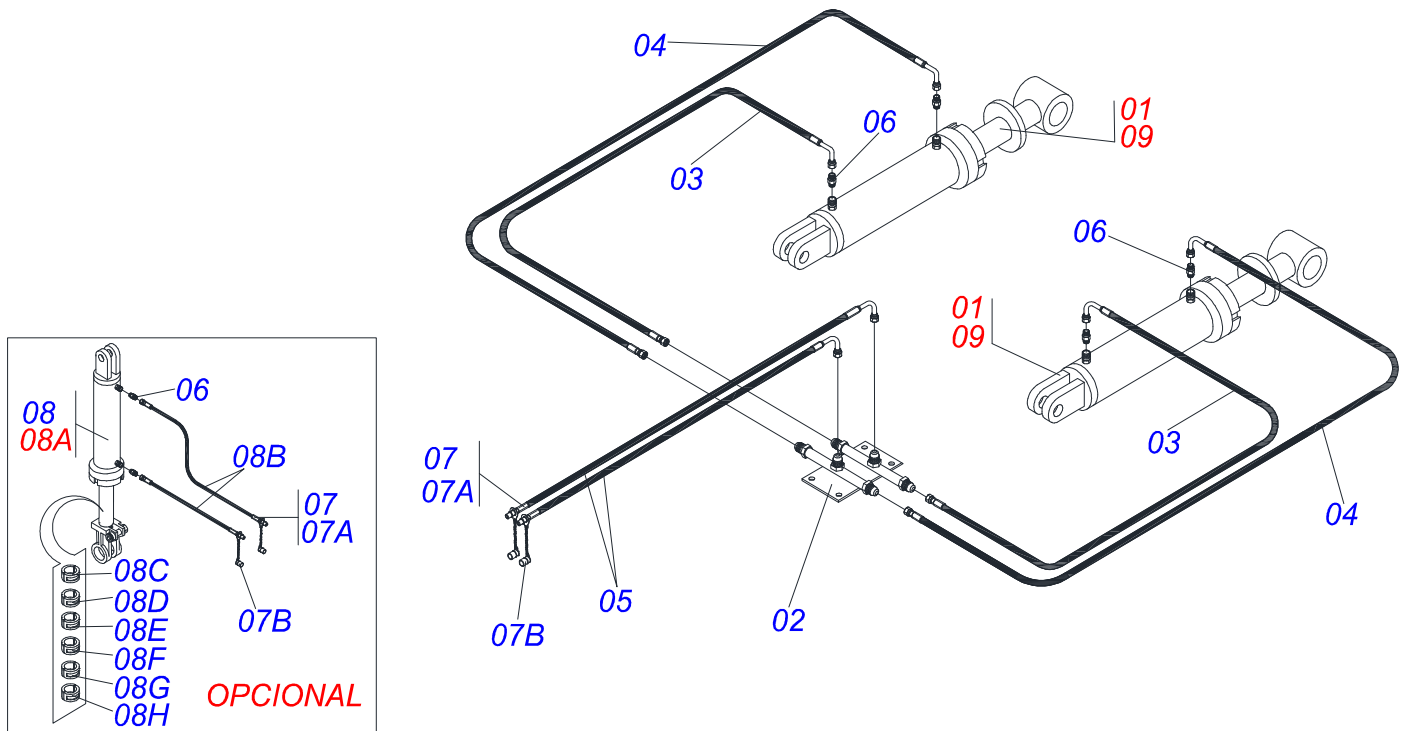
Item	Código	Descrição	QT
01	0501046859	EIXO 1.5/8 7FPP X1780-PORCAS 2.3/4	04
01A	0501015631	EIXO 1.5/8 7FPP X1780	04
01B	0502040640	PORCA 1.5/8 7 FPP SEXT 2.3/4 ZN	08
02	0511014339	TRAVA PORCA 1.5/8 SEXT 71,0/71,5 GA	08
03	0502011048	TRAVA EIXO EXT 1.5/8	04
04	0502011047	TRAVA INT EIXO 1.5/8 ATCR	04
05	0501048457	MANCAL AGR DM 262 X1.5/8 C/PROT TK	08
06	0502010703	SEPD 263 C/ F 1.5/8 GAI-16 DM	18
07	0602037004	DR28X6 C102AF04FR1.11/16 10R TAT/CV	60
08	0503011267	PARAF 5/8 UNC X 1.1/2 C S G.5 ZN	08
09	0503010027	ARRUELA PRESSAO 5/8 ZN 1K01574	08
10	0503010013	PORCA S. 5/8 UNC G.5 ZN	08
11	0501041925	CONJ PCS IMPL 3/4 UNC X 3.1/2 CA	16
11A	0501010950	PARAF 3/4 UNC X 3.1/2 CAPQ G.5 ZN	16
11B	0501010949	TRAVA PARAF 3/4 GA/GAM	16
11C	0501010322	ARRUELA LISA 20,50 X 46 X 4,00 ZN	16
11D	0503010014	PORCA S. 3/4 UNC (PESADA) G.5 ZN	32



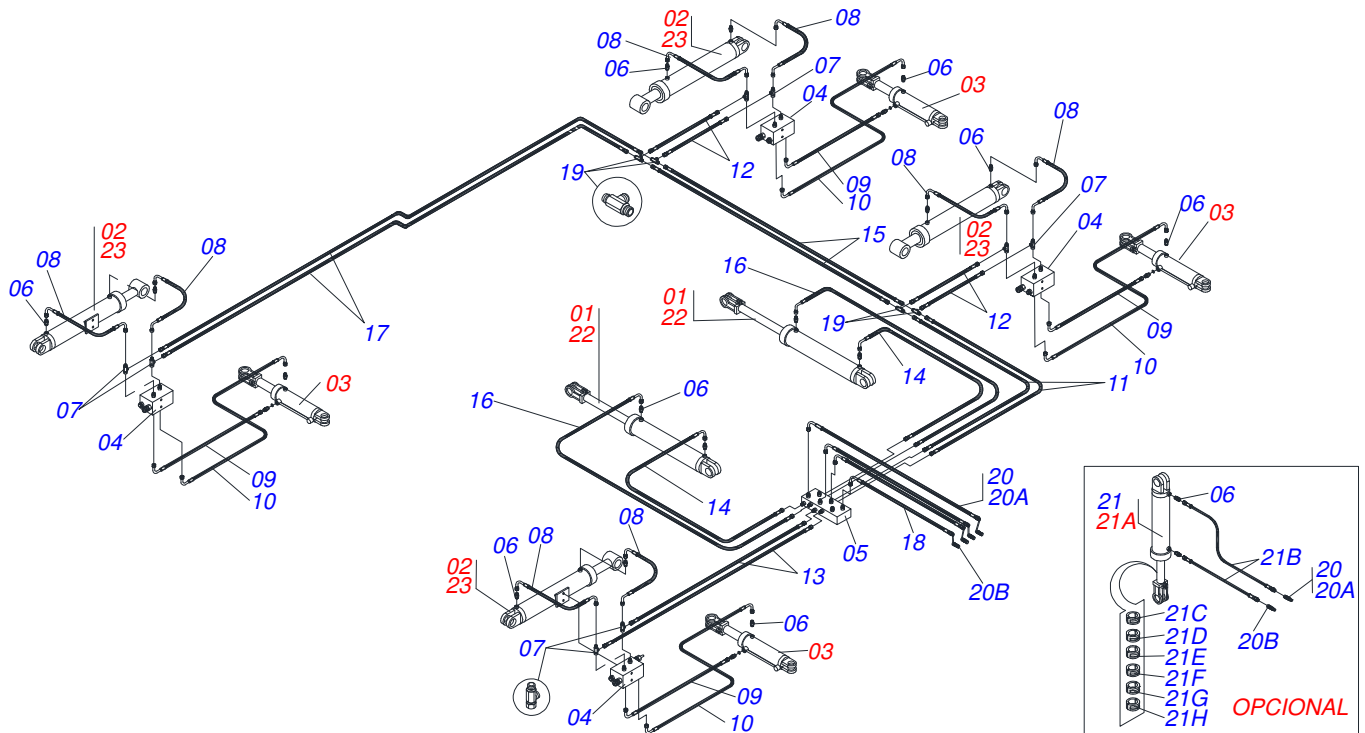
Item	Código	Descrição	QT
01	0501046861	EIXO 1.5/8 7FPP X2050-PORCAS 2.3/4	04
01A	0501019015	EIXO 1.5/8 7FPP X2050	04
01B	0502040640	PORCA 1.5/8 7 FPP SEXT 2.3/4 ZN	09
02	0511014339	TRAVA PORCA 1.5/8 SEXT 71,0/71,5 GA	08
03	0502011048	TRAVA EIXO EXT 1.5/8	04
04	0502011047	TRAVA INT EIXO 1.5/8 ATCR	04
05	0501048457	MANCAL AGR DM 262 X1.5/8 C/PROT TK	08
06	0502010703	SEPD 263 C/ F 1.5/8 GAI-16 DM	18
07	0602033267	DR26X6 C89AFPAFR1.11/16 3REC TATU	01
08	0602037004	DR28X6 C102AF04FR1.11/16 10R TAT/CV	60
09	0502012377	TRAVA EXT EIXO 1.5/8 FURROW FILLER	01
10	0511067146	SEPARADOR 227 EIXO 1.5/8 FURROW FIL	01
11	0503010232	PARAF 5/8 UNC X 1.3/4 C S G.5 ZN	04
12	0503010027	ARRUELA PRESSAO 5/8 ZN 1K01574	12
13	0503010013	PORCA S. 5/8 UNC G.5 ZN	12
14	0503011267	PARAF 5/8 UNC X 1.1/2 C S G.5 ZN	08
15	0501041925	CONJ PCS IMPL 3/4 UNC X 3.1/2 CA	16
15A	0501010950	PARAF 3/4 UNC X 3.1/2 CAPQ G.5 ZN	16
15B	0501010949	TRAVA PARAF 3/4 GA/GAM	16
15C	0501010322	ARRUELA LISA 20,50 X 46 X 4,00 ZN	16
15D	0503010014	PORCA S. 3/4 UNC (PESADA) G.5 ZN	32



Item	Código	Descrição	QT
00	0503011882	TAMPA PLASTICA P/ ENG RAP MACHO	04
01	0511050166	CIL HIDRAULICO 50,80X101,60X561X251(ATUAL)	02
02	0501069686	CONEXAO DUPLA GCRO 28 A 48 S-0498	01
03	0501081161	MANG 3/8 X 2320 TR-TC	02
04	0501081162	MANG 3/8 X 2620 TR-TC	02
05	0501080383	MANG 3/8 X 5000 TC-TM	02
06	0501043271	NIPLE 3/4 NF C/ANEL O RING (5/16)	06
07	0501053834	MACHO ENG RAP AGR 1/2 NPT C/TAMPA	04
07A	0503011627	MACHO ENG RAP AGR 1/2 NPT	04
07B	0503011882	TAMPA PLASTICA P/ ENG RAP MACHO	04
08	0501056236	KIT CONTROL NIV HID GCRO 2240 44/60	01
08A	0511043626	CIL H 44,45 X 76,20 X 415 X 100	01
08B	0501010617	NIPLE 3/4 NF X 3/4 NF SEXT 7/8 X 44	02
08C	0503010190	ANEL O RING 2-114 N 3006-9B	02
08D	0501080509	MANG 3/8 X 3800 TR-TM	02
08E	0501053834	MACHO ENG RAP AGR 1/2 NPT C/TAMPA	02
08F	0501047895	TOPADOR 25 P/CIL 1.3/4 2 2.1/8	03
08G	0501047885	TOPADOR 30 P/CIL 1.3/4 2 2.1/8	01
08H	0501047886	TOPADOR 35 P/CIL 1.3/4 2 2.1/8	01
08I	0501047887	TOPADOR 40 P/CIL 1.3/4 2 2.1/8	01
08J	0501047888	TOPADOR 45 P/CIL 1.3/4 2 2.1/8	01
09	0501054429	DISTR OLEO COMPL GCRO 2240 32RIGID	01
09A	0521011775	DISTR OLEO 3 VIAS GCRO	01
09B	0503010190	ANEL O RING 2-114 N 3006-9B	10
09C	0503010617	CONE 48548	10
09D	0503010190	ANEL O RING 2-114 N 3006-9B	06
09E	0521013598	BUJAO 3/4 UNF X 16	06
10	0511044811	CIL H 50,8 X 101,6 X 563X251 GCRO(REPOSIÇÃO)	02

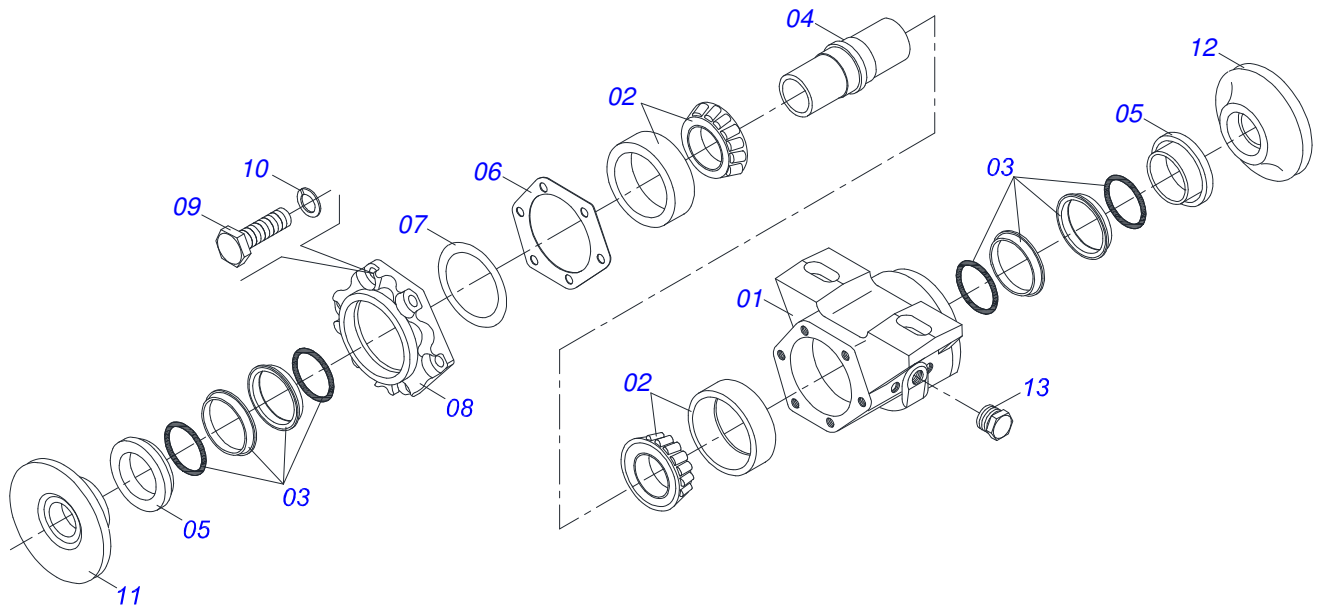


Item	Código	Descrição	QT
01	0511044811	CIL H 50,8 X 101,6 X 563X251 GCRO(REPOSIÇÃO)	02 (PARA REPOSIÇÃO)
02	0501069686	CONEXAO DUPLA GCRO 28 A 48 S-0498	01
03	0501080401	MANG 3/8 X 2700 TR-TC	02
04	0501080397	MANG 3/8 X 3000 TR-TC	02
05	0501080383	MANG 3/8 X 5000 TC-TM	02
06	0501043271	NIPLE 3/4 NF C/ANEL O RING (5/16)	06
07	0501053834	MACHO ENG RAP AGR 1/2 NPT C/TAMPA	04
07A	0503011627	MACHO ENG RAP AGR 1/2 NPT	04
07B	0503011882	TAMPA PLASTICA P/ ENG RAP MACHO	04
08	0501056236	KIT CONTROL NIV HID GCRO 2240 44/60	01
08A	0511043626	CIL H 44,45 X 76,20 X 415 X 100	01
08B	0501080509	MANG 3/8 X 3800 TR-TM	02
08C	0501047884	TOPADOR 25 P/CIL 1.3/4 2 2.1/8	01
08D	0501047885	TOPADOR 30 P/CIL 1.3/4 2 2.1/8	01
08E	0501047886	TOPADOR 35 P/CIL 1.3/4 2 2.1/8	01
08F	0501047887	TOPADOR 40 P/CIL 1.3/4 2 2.1/8	01
08G	0501047888	TOPADOR 45 P/CIL 1.3/4 2 2.1/8	01
08H	0501047889	TOPADOR 50 P/CIL 1.3/4 1G05954	01
09	0511050166	CIL HIDRAULICO 50,80X101,60X561X251(ATUAL)	02 (ATUAL)

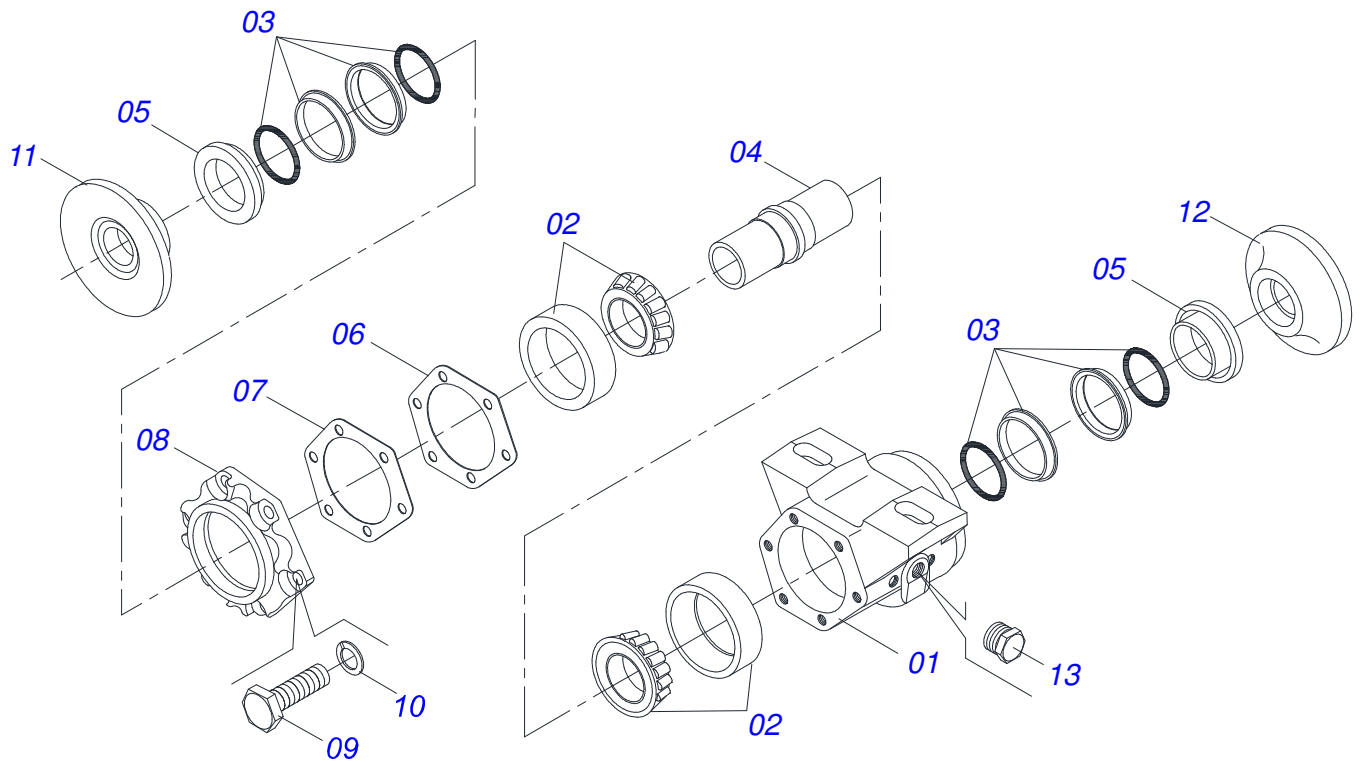


Item	Código	Descrição	QT
01	0511044811	CIL H 50,8 X 101,6 X 563X251 GCRO(REPOSIÇÃO)	02 (PARA REPOSIÇÃO)
02	0501043059	CIL H 50,8 X 101,6 X 800 X 400	04 (PARA REPOSIÇÃO)
03	0501048066	CIL H 38,10 X 63,50 X 455 X 150	04
04	0501052468	VALV SEQUENCIAL C/NIPLES GCRO 56	04
05	0501048090	DISTR OLEO COMP GCRO2240 52/56ARTIC	01
06	0501043271	NIPLE 3/4 NF C/ANEL O RING (5/16)	21
07	0503011968	ADAPT T C/PORCA GIRAT LAT3/4 8R6X-S	08
08	0501080199	MANG 3/8 X 340 TC-TC	08
09	0501080507	MANG 3/8 X 550 TR-TC	04
10	0501080900	MANG 3/8 X 600 TC-TC 180G	04
11	0501080506	MANG 3/8 X 1900 TR-TR	02
12	0501080047	MANG 3/8 X 1700 TR-TR	04
13	0501080296	MANG 3/8 X 2700 TR-TR	02
14	0501080401	MANG 3/8 X 2700 TR-TC	02
15	0501080615	MANG 3/8 X 2850 TR-TR	02
16	0501080397	MANG 3/8 X 3000 TR-TC	02
17	0501080642	MANG 3/8 X 4400 TR-TR	02
18	0501080383	MANG 3/8 X 5000 TC-TM	06
19	0503011271	CONEC MACHO T 3/4 UNF JIC	04
20	0501053834	MACHO ENG RAP AGR 1/2 NPT C/TAMPA	06
20A	0503011627	MACHO ENG RAP AGR 1/2 NPT	06
20B	0503011882	TAMPA PLASTICA P/ ENG RAP MACHO	06
21	0501056236	KIT CONTROL NIV HID GCRO 2240 44/60	01
21A	0511043626	CIL H 44,45 X 76,20 X 415 X 100	01
21B	0501080509	MANG 3/8 X 3800 TR-TM	02
21C	0501047884	TOPADOR 25 P/CIL 1.3/4 2 2.1/8	01
21D	0501047885	TOPADOR 30 P/CIL 1.3/4 2 2.1/8	01
21E	0501047886	TOPADOR 35 P/CIL 1.3/4 2 2.1/8	01
21F	0501047887	TOPADOR 40 P/CIL 1.3/4 2 2.1/8	01
21G	0501047888	TOPADOR 45 P/CIL 1.3/4 2 2.1/8	01
21H	0501047889	TOPADOR 50 P/CIL 1.3/4 1G05954	01
22	0511050166	CIL HIDRAULICO 50,80X101,60X561X251(ATUAL)	02 (ATUAL)
23	0511050167	CIL HIDRAULICO 50,80X101,60X800X400	04 (ATUAL)

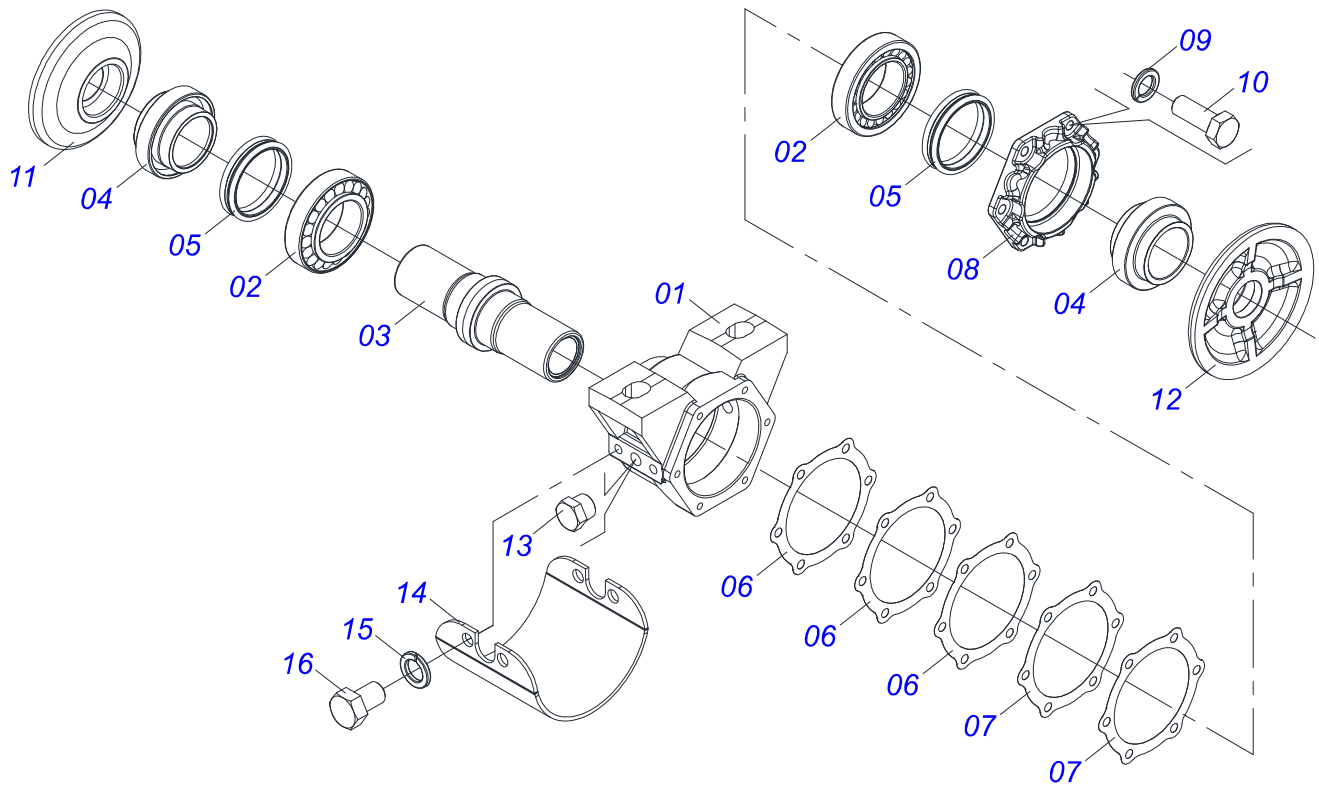




Item	Código	Descrição	QT
01	0502020481	CX MANCAL AGR DM OL	01
02	0503010005	ROL 32212 IMP	02
03	0503030027	RET LP JB-255 1G26029	02
04	0502010900	EIXO CM/DM	01
05	0502010735	PORTA RET C/BUCHA	02
06	0503030030	JUNTA VED 142 X 113,2 X 0,3	02
07	0503030685	JUNTA VED 142 X 113,2 X 0,1	02
08	0502020161	TAMPA CX DM	01
09	0503010237	PARAF 3/8 UNC X 1 C S G.5 ZN	06
10	0503011443	ARRUELA PRESSAO 3/8 SA	06
11	0502040239	ENC EXT DISCO	01
12	0502040240	ENC INT DISCO	01
13	0503010856	BUJAO R3/8" BSPT	01



Item	Código	Descrição	QT
01	0502020482	CX DM	01
02	0503010005	ROL 32212 IMP	02
03	0503030027	RET LP JB-255 1G26029	02
04	0502010900	EIXO CM/DM	01
05	0502010735	PORTA RET C/BUCHA	02
06	0503030030	JUNTA VED 142 X 113,2 X 0,3	02
07	0503030685	JUNTA VED 142 X 113,2 X 0,1	02
08	0502020161	TAMPA CX DM	01
09	0503010237	PARAF 3/8 UNC X 1 C S G.5 ZN	06
10	0503010025	ARRUELA PRESSAO 3/8 ZN 1K01527	06
11	0502040239	ENC EXT DISCO	01
12	0502040240	ENC INT DISCO	01
13	0503010856	BUJAO R3/8" BSPT	01



Item	Código	Descrição	QT
01	0502020636	CX MANCAL DM 225X1.5/8 C/F 1/2	01
02	0503013496	ROL 3982/3920 NAC	02
03	0502010740	EIXO TK	01
04	0502010736	PORTA RET C/BUCHA	02
05	0503030027	RET LP JB-255 1G26029	02
06	0503030030	JUNTA VED 142 X 113,2 X 0,3	03
07	0503030685	JUNTA VED 142 X 113,2 X 0,1	02
08	0502020161	TAMPA CX DM	01
09	0503011443	ARRUELA PRESSAO 3/8 SA	06
10	0503010237	PARAF 3/8 UNC X 1 C S G.5 ZN	06
11	0502040240	ENC INT DISCO	01
12	0502040239	ENC EXT DISCO	01
13	0503010856	BUJAO R3/8" BSPT	02
14	0521012933	CAPA PROT MANCAL 225 C/FURO 16	01
15	0503010019	ARRUELA PRESSAO 1/2 ZN 1K01556	04
16	0503011401	PARAF 1/2 UNC X 3/4 C S G.5 ZN	04





email: [civemasa@civemasa.com.br](mailto:civemasa@civemasa.com.br)

[www.civemasa.com.br](http://www.civemasa.com.br)

Fone: +55 16.3382.8222

Fax: +55 16.3382.8355

## MARCHESAN IMPLEMENTOS E MÁQUINAS AGRÍCOLAS "TATU" S.A.

Av. Marchesan, 1979 - Caixa Postal, 131 - Cep 15994-900 - Matão - Sp - Brasil

CNPJ 52.311.289/0001-63 | Inst. Est.441.000.151.114

**Publicações Técnicas: Elaboração**

LUIZ CANDIDO

**Publicações Técnicas: Revisão**

ALESSANDRA PATRICIA KAWAHARA CARRILI

*Contatos Catálogo:*

*E-mail = [jgaspari@marchesan.com.br](mailto:jgaspari@marchesan.com.br)*

**PEÇAS ORIGINAIS  
CIVEMASA**