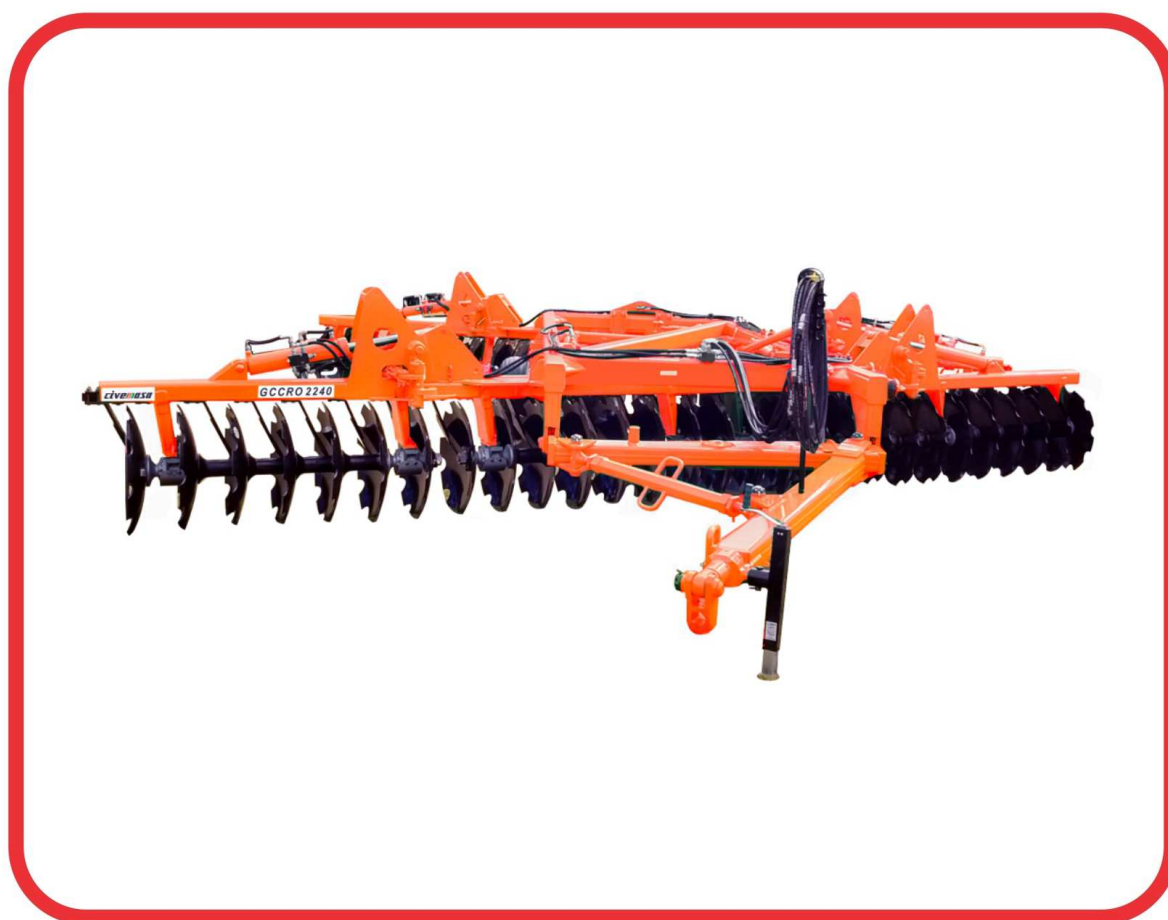


CATÁLOGO DE PIEZAS

RASTRAS

GCCRO 2240 28 A 60 D.

Código: 0501091636



Serie: S-0914

Revisión: MAIO/2017

PIEZAS ORIGINALES
CIVEMASA

civemasa

PRODUCTOS

Código

0121560014

Descripción

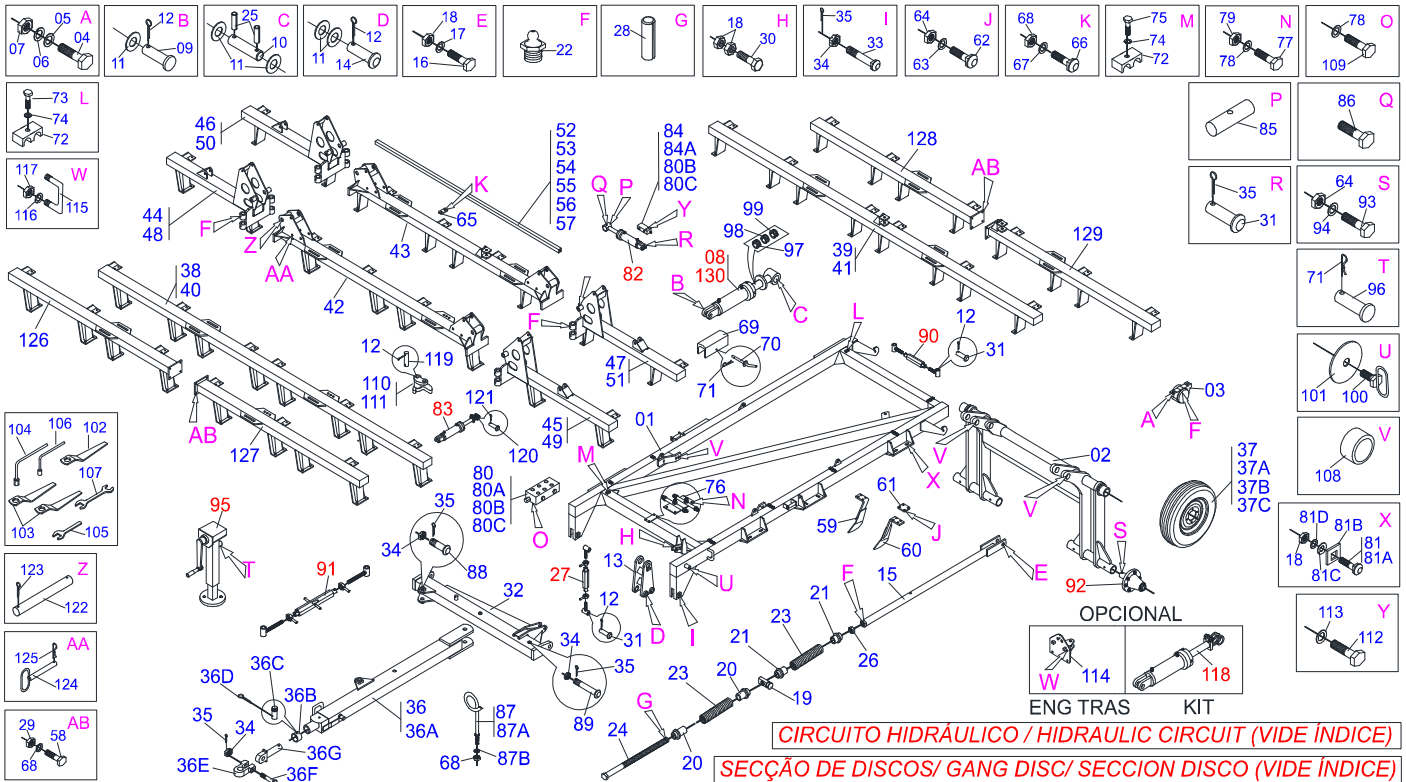
GCCRO 2240 56X28X7,5DM DR S-0914

ATENCIÓN: **IMPORTANTE**

CIVEMASA SE RESERVA EL DERECHO DE PERFECCIONAR Y/O MODIFICAR LAS CARACTERÍSTICAS TÉCNICAS DE SUS PRODUCTOS, SIN LA OBLIGACIÓN DE PROCEDER CON LOS YA COMERCIALIZADOS Y SIN CONOCIMIENTO PREVIO DEL DISTRIBUIDOR AUTORIZADO O DEL CONSUMIDOR. LOS DIBUJOS SON SOLO ILUSTRATIVOS.

INDICE

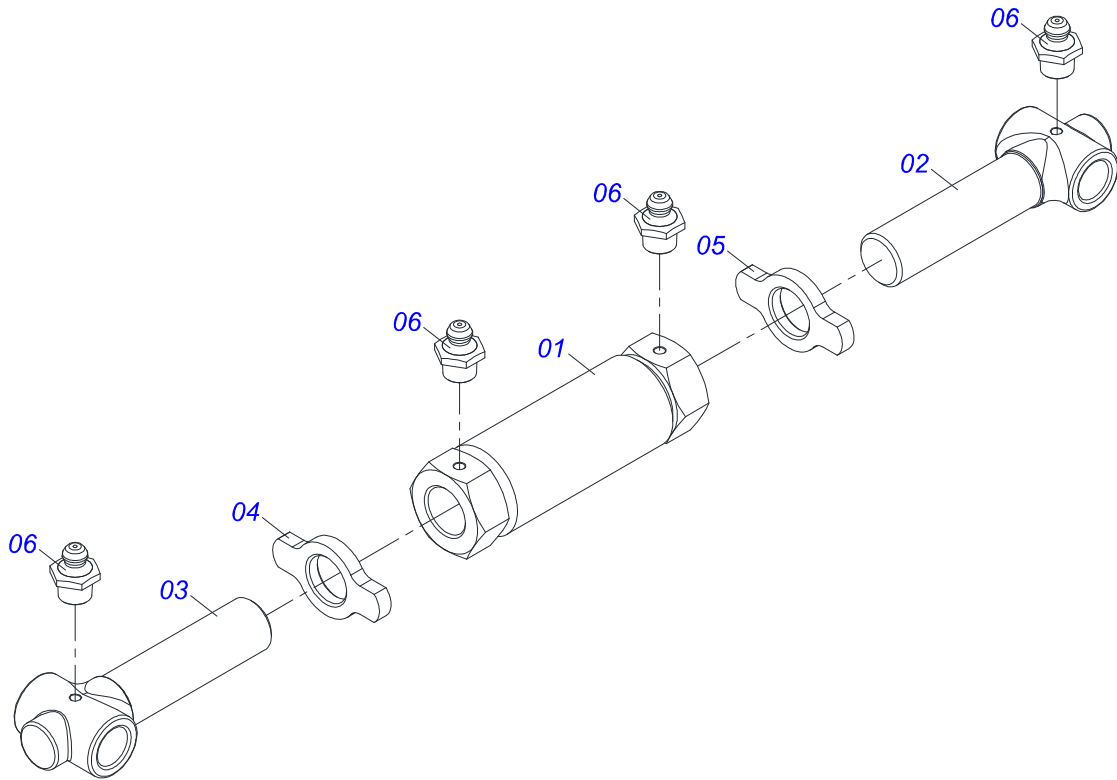
0909094722	GCCRO 2240 44 A 56 D.	1
0501053304	EXTENSOR COMPLETO R.1.3/4	2
0501052005	ESTABILIZADOR COMPLETO	3
0501051880	ESTAB BARRA TRAC COMPL	4
0511048088	GATO COMPLETO	5
0511044811	CILINDRO HIDRAULICO 50,8 X 101,6 X 563 X 251	6
0501048066	CILINDRO HIDRAULICO 38,10 X 63,50 X 455 X 150	7
0501043059	CILINDRO HIDRAULICO 50,8 X 101,6 X 800 X 400	8
0511043626	CILINDRO HIDRAULICO 44,45 X 76,20 X 415 X 100	9
0511050166	CILINDRO HIDRAULICO 50,80 X 101,60 X 561 X 251	10
0511050167	CILINDRO HIDRAULICO 50,80 X 101,60 X 800 X 400	11
0501051885	RODADO	12
0909093022	SECCION DISCOS - 28 32 36 40	13
0909092976	SECCION DE DISCOS - 44 48 52 56	14
0909092991	SECCION DISCO	15
0909092992	SECCION DISCO	16
0909094718	CIRCUITO HIDRÁULICO GCRO 28 A 40	17
0909092975	CIRCUITO HIDR GCRO 44 A 48	18
0909091282	CIRCUITO HIDRAULICO	19
0501046925	CHUMACERA AGR DM OL 262 1.5/8" PR	20
0501043202	CHUMACERA AGR DM OL 262 1.5/8"	21
0501048457	CHUMACERA AGR DM 262 X1.5/8 C/PROT	22



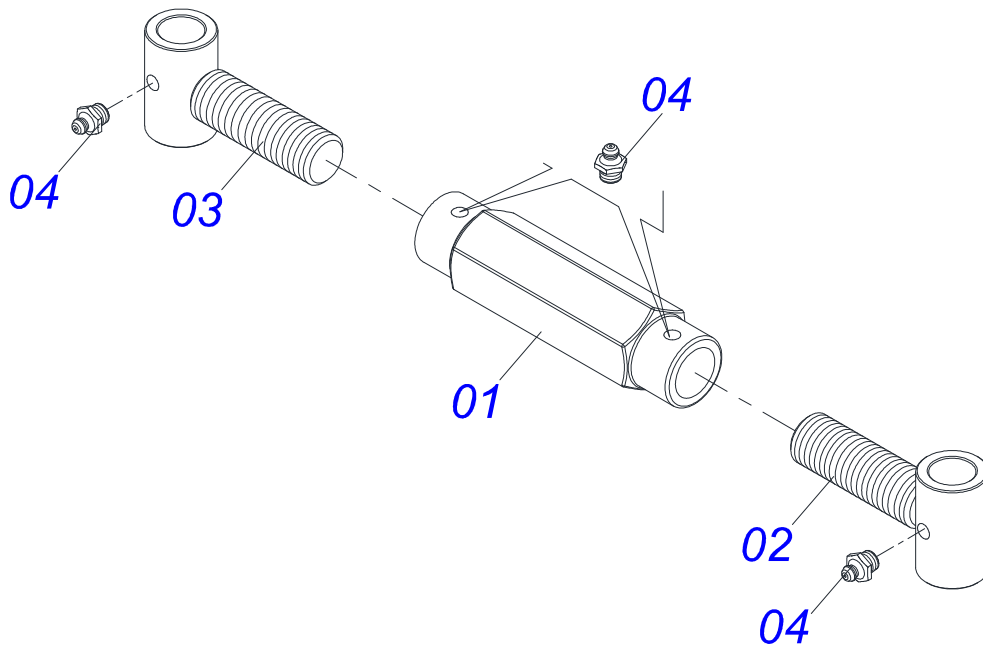
Artículo	Código	Descripción	44	48	52	56
001	0521065383	CHASIS	01	01	01	01
002	0511067337	SOPORTE FIX RODADO	01	01	01	01
003	0502010972	CHUMACERA AGR ARTICULACION 62,4	02	02	02	02
004	0503011432	TORNILLO 1" UNC X 4"	04	04	04	04
005	0501010065	ARANDELA PRESION 1"	04	04	04	04
006	0503011438	ARANDELA PRESION	04	04	04	04
007	0501010059	TUERCA 1.5/8	04	04	04	04
008	0511044811	CILINDRO HIDRAULICO 50,8 X 101,6 X 563 X 251	02	02	02	02 REPOS.
009	0521012538	EJE UNION 31,75 X 90	02	02	02	02
010	0531018101	EJE ARTIC 31,75 X 160	02	02	02	02
011	0501017779	ARANDELA PLANA	06	06	06	06
012	0503010523	PASADOR ABIERTO 1/4" X 2"	04	04	12	12
013	0501064760	BALANCIN	01	01	01	01
014	0521010544	EJE UNION 31,75 X 125	01	01	01	01
015	0501069687	BARRA REGULACION 1895	01	01	01	01
016	0501011106	TORNILLO 1.1/4" UNC X 7"	01	01	01	01
017	0503010070	ARANDELA PRESION	01	01	01	01
018	0501010087	TUERCA 1.1/4"	11	11	11	11
019	0551012054	GUIA MANIVELA	01	01	01	01
020	0551012050	BUJE 39 X 47,20 X 80 X 95	02	02	02	02
021	0551012051	BUJE 39 X 47,20 X 80 X 55	02	02	02	02
022	0503010002	GRASERA 1800	03	03	27	27
023	0503030541	RESORTE COMPR 86,10 X 203 X 19,05	02	02	02	02
024	0501069398	MANIV ESTAB R. TRAPEZ	01	01	01	01
025	0503011877	PASADOR TENSION 701194 8,0 X 60	04	04	04	04
026	0521011696	TUERCA R 1.1/2" TRAPEZ 38	02	02	02	02
027	0501053304	EXTENSOR COMPLETO R.1.3/4	01	01	01	01
028	0503010292	PASADOR TENSION 701164 6 X 40	01	01	01	01
029	0503010023	ARANDELA PRESION	00	08	00	00
030	0503012192	TORNILLO UNC 1.1/4" X 8	01	01	01	01
031	0521010546	EJE UNION 31,75 X 145	03	03	07	07
032	0501069411	BARRA ENGANCHE	01	01	01	01
033	0521012052	EJE ARTICULACION 37,50 X 170 PQ	02	02	02	02

Artículo	Código	Descripción	44	48	52	56
034	0501011301	TUERCA 1.1/2 UNC 6FPP 2.5/16	05	05	05	05
035	0503010010	PASADOR ABIERTO 1/4 X 2.1/2	05	05	05	05
036	0511042467	BARRA TRACCION COMPLETA	01	01	01	01
036A	0501069412	BARRA TRACCION	01	01	01	01
036B	0502040327	BUJE TRABA	01	01	01	01
036C	0501011136	CLAVIJA 26 X 100 1.1/2 X 107	01	01	01	01
036D	0503010571	PASADOR ABIERTO 1/4" X 1.1/2"	01	01	01	01
036E	0502040732	UNION ENGANCHE	01	01	01	01
036F	0521012545	EJE UNION	01	01	01	01
036G	0502040727	EJE UNION	01	01	01	01
037	0503060414	RUEDA CON NEUMATICO	04	04	04	04
037A	0503012108	RUEDA 10 LB X 15 X 8F X 203	04	04	04	04
037B	0503010860	CAMARA AIRE 11L 15	04	04	04	04
037C	0503011469	NEUMATICO 11-15 RAYADO BL - 12L	04	04	04	04
038	0501069680	CHASIS DELANTERO 5895	01	00	00	00
039	0501069681	CHASIS TRASERO 5895	01	00	00	00
040	0501069842	CHASIS DELANTERO 6435	00	01	00	00
041	0501069843	CHASIS TRASERO 6435	00	01	00	00
042	0501069402	CHASIS CENTRAL DELANTERO 3715	00	00	01	01
043	0501069403	CHASIS CENTRAL TRASERO 3715	00	00	01	01
044	0501069520	CHASIS LAT DELANT DER 1430	00	00	01	00
045	0501069521	CHASIS LATERAL DELANTERO IZQUIERDO 1690	00	00	01	00
046	0501069522	CHASIS LATERAL TRASERO DERECHO 1690	00	00	01	00
047	0501069523	CHASIS LATERAL TRASERO IZQUIERDO 1430	00	00	01	00
048	0501069404	CHASIS LAT DELANT DER 1700	00	00	00	01
049	0501069405	CHASIS LATERAL DELANTERO IZQUIERDO 1960	00	00	00	01
050	0501069406	CHASIS LATERAL TRASERO DERECHO 1960	00	00	00	01
051	0501069407	CHASIS LATERAL TRASERO IZQUIERDO 1700	00	00	00	01
052	0521012755	TUBO FIJACION LIMP 2890	04	00	00	00
053	0521012756	TUBO FIJACION LIMP 3160	00	03	00	00
054	0521012764	TUBO FIJACION LIMP 3430	00	01	00	00
055	0521011922	TUBO FIJACION LIMP 1480	00	00	04	00
056	0521011717	TUBO CENTRAL FIX LIMP 3600	00	00	02	02
057	0521011715	TUBO CENTRAL FIX LIMP 1750	00	00	00	04
058	0501018059	TORNILLO 3/4" UNC X 2.1/4"	00	08	00	00
059	0501069413	LIMPIADOR DELANTERO	22	22	22	22
060	0501069414	LIMPIADOR TRASERO	22	22	22	22
061	0521011774	PLACA FIJADORA DEL LIMPIADOR	44	44	44	44
062	0503012110	TORNILLO 1/2" UNC X 3.3/4"	176	192	208	228
063	0511017302	ARANDELA PLANA 13.5 X 32.5 X 3.00	176	192	208	228
064	0503010060	TUERCA 1/2" UNC	180	196	212	232
065	0521011566	PLACA FIJADORA DEL TUBO LIMPIADOR	12	12	20	17
066	0501010162	TORNILLO 3/4" UNC X 4"	24	24	40	34
067	0501010322	ARANDELA PLANA 20.50 X 46 X 4.75	24	24	40	34
068	0503010014	TUERCA 3/4" UNC	26	34	42	36
069	0551010280	TRABA P/ TRANSP 253	02	02	02	02
070	0501068994	EJE TRABA 8,30 X 78	02	02	02	02
071	0503030168	PASADOR ABIERTO 3 X 50	03	03	03	03
072	0502012702	SOPORTE CUERPO PRESILHA	08	08	14	14
073	0503012555	TORNILLO 7/16" UNC X 2"	06	06	12	12
074	0503010180	ARANDELA PRESION 7/16"	08	08	14	14
075	0503010850	TORNILLO 7/16 UNC X 3	02	02	02	02
076	0501069686	CONEXION DOBLE	01	01	00	00
077	0503010237	TORNILLO 3/8 UNC X 1	04	04	00	00
078	0503010025	ARANDELA PRESION 3/8	04	04	00	00
079	0503010026	TUERCA 3/8	04	04	00	00
080	0501052468	VALV SECUENCIAL C/NIPLES	00	00	04	04
080A	0503012124	VALVULA SECUENCIAL	00	00	04	04
080B	0503010190	ANILLO O'RING 2-114 N 3006-9B	00	00	32	32
080C	0501010617	NIPLE 3/4"NF	00	00	32	32
081	0501041102	TORNILLO 1.1/4" UNC X 3.3/4" COMPL	08	08	08	08
081A	0501015348	TORNILLO 1.1/4" UNC X 3.3/4"	08	08	08	08

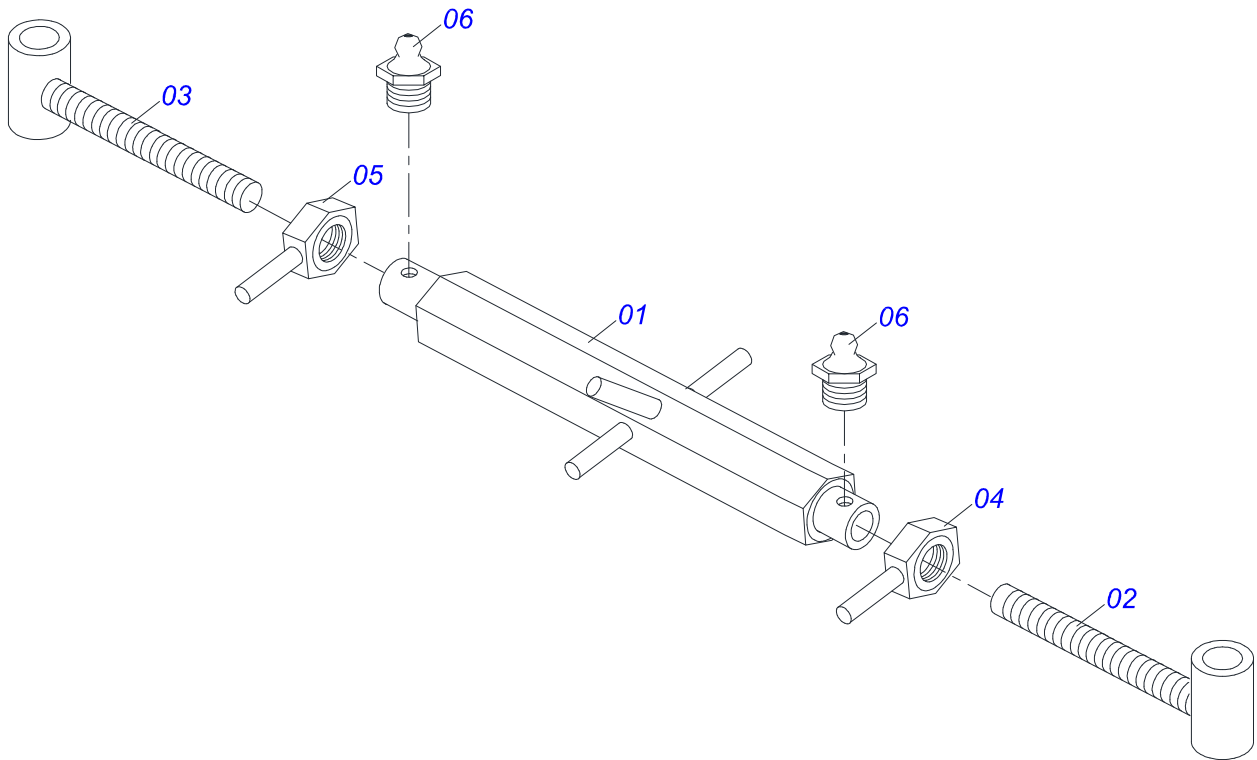
Artículo	Código	Descripción	44	48	52	56
081B	0501010953	TRABA TORNILLO 1.1/4"	08	08	08	08
081C	0531010713	ARANDELA PLANA	08	08	08	08
081D	0503010070	ARANDELA PRESION	08	08	08	08
082	0501043059	CILINDRO HIDRAULICO 50,8 X 101,6 X 800 X 400	00	00	04	04
083	0501048066	CILINDRO HIDRAULICO 38,10 X 63,50 X 455 X 150	00	00	04	04
084	0501048090	DISTRIBUIDOR ACEITE COMPLETO	00	00	01	01
084A	0521011775	DISTRIBUIDOR ACEITE	00	00	01	01
085	0521011725	EJE 1.1/4 X 165	00	00	04	04
086	0503010834	TORNILLO 1/2 UNC X 1	00	00	04	04
087	0501040257	SOPORTE MANGUERA 3/4" X 1200	01	01	01	01
087A	0511067334	SOPORTE MANGUERA	01	01	01	01
087B	0503010023	ARANDELA PRESION	01	01	01	01
088	0521012053	EJE 37,50 X 220	02	02	02	02
089	0531018044	EJE JUNCION 37,50 X 290	01	01	01	01
090	0501052005	ESTABILIZADOR COMPLETO	01	01	01	01
091	0501051880	ESTAB BARRA TRAC COMPL	01	01	01	01
092	0501051885	RODADO	04	04	04	04
093	0503010547	TORNILLO 1/2" UNC X 4"	04	04	04	04
094	0503010019	ARANDELA PRESION 1/2"	04	04	04	04
095	0511048088	GATO COMPLETO	01	01	01	01
096	0541011345	EJE UNION 16 X 68	01	01	01	01
097	0501047896	TOPE 30 P/CIL 2	02	02	02	02
098	0501047898	TOPE 40 P/CIL 2	02	02	02	02
099	0501047917	TOPE 50 P/CIL 2	02	02	02	02
100	0501069343	FIJADOR LLAVE	01	01	01	01
101	0521011722	ARANDELA PLANA	01	01	01	01
102	0501011432	LLAVE 1.1/2 E 1.5/8 CABO PLANO	01	01	01	01
103	0501011431	LLAVE 1.3/4 CABO PLANO	02	02	02	02
104	0501061609	CLAVE 3/4 CABO CILINDRICO	01	01	01	01
105	0511010153	CLAVE FIXA 2.5/16	01	01	01	01
106	0501062300	CLAVE 1.1/4 CABO CILINDRICO	01	01	01	01
107	0541015451	CLAVE FIXA 2.3/8 X 2.3/4	01	01	01	01
108	0511019920	BUJE 38,80 X 3,05 X 25,40	05	05	05	05
109	0503010751	TORNILLO 3/8" UNC X 1.1/4"	00	00	04	04
110	0511061488	ARTICULACION DERECHO TRABA	00	00	04	04
111	0501069408	ARTICULACION IZQUIERDO TRABA	00	00	04	04
112	0503012562	TORNILLO 5/16" UNC X 3"	00	00	08	08
113	0503010179	ARANDELA PRESION	00	00	08	08
114	0501069421	ENGANCHE TRASERO	01	01	01	01
115	0521011723	PERNO 7/8 UNF X 163,5 X 197 GCRO	02	02	02	02
116	0503010408	ARANDELA PRESION 7/8"	04	04	04	04
117	0503010558	TUERCA 7/8" UNF	04	04	04	04
118	0501056236	CONJUNTO CONTROL	01	01	01	01
119	0521011719	EJE UNION SIST TRABA 1.1/4 X 292	00	00	08	08
120	0521012538	EJE UNION 31,75 X 90	00	00	08	08
121	0503010571	PASADOR ABIERTO 1/4" X 1.1/2"	00	00	08	10
122	0521011720	EJE UNION 50,9 X 400	00	00	04	04
123	0503010534	PASADOR ABIERTO 3/8 X 2.1/2	00	00	08	08
124	0501069463	EJE TRABA 25,4 X 205	00	00	04	04
125	0503030012	PASADOR ABIERTO	00	00	04	04
126	0501069682	CHASIS DELANTERO DERECHO	00	01	00	00
127	0501069683	CHASIS DELANTERO IZQUIERDO	00	01	00	00
128	0501069717	CHASIS TRASERO DERECHO	00	01	00	00
129	0501069718	CHASIS TRASERO IZQUIERDO	00	01	00	00
130	0511050166	CILINDRO HIDRAULICO 50,80 X 101,60 X 561 X 251	02	02	02	02



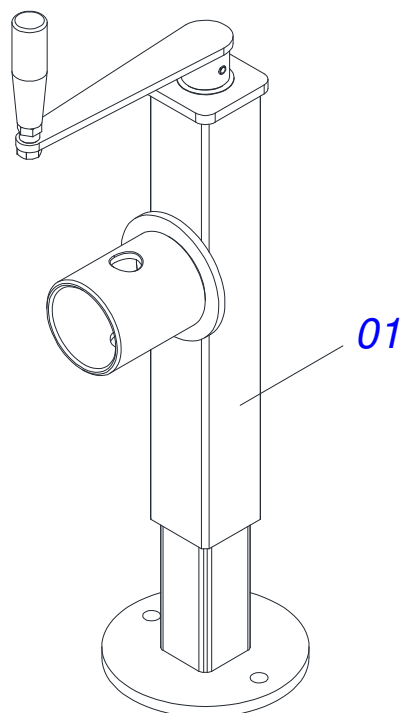
Artículo	Código	Descripción	QT
01	0511062188	TUERCA AJUSTE R1.3/4" UM	01
02	0502040568	EXTENSOR COMPL R.1.3/4	01
03	0502040570	HUSO EXTENSOR IZQUIERDO	01
04	0551010782	CONTRA TUERCA DERECHO	01
05	0551010993	CONTRA TUERCA IZQUIERDO	01
06	0503010002	GRASERA 1800	04



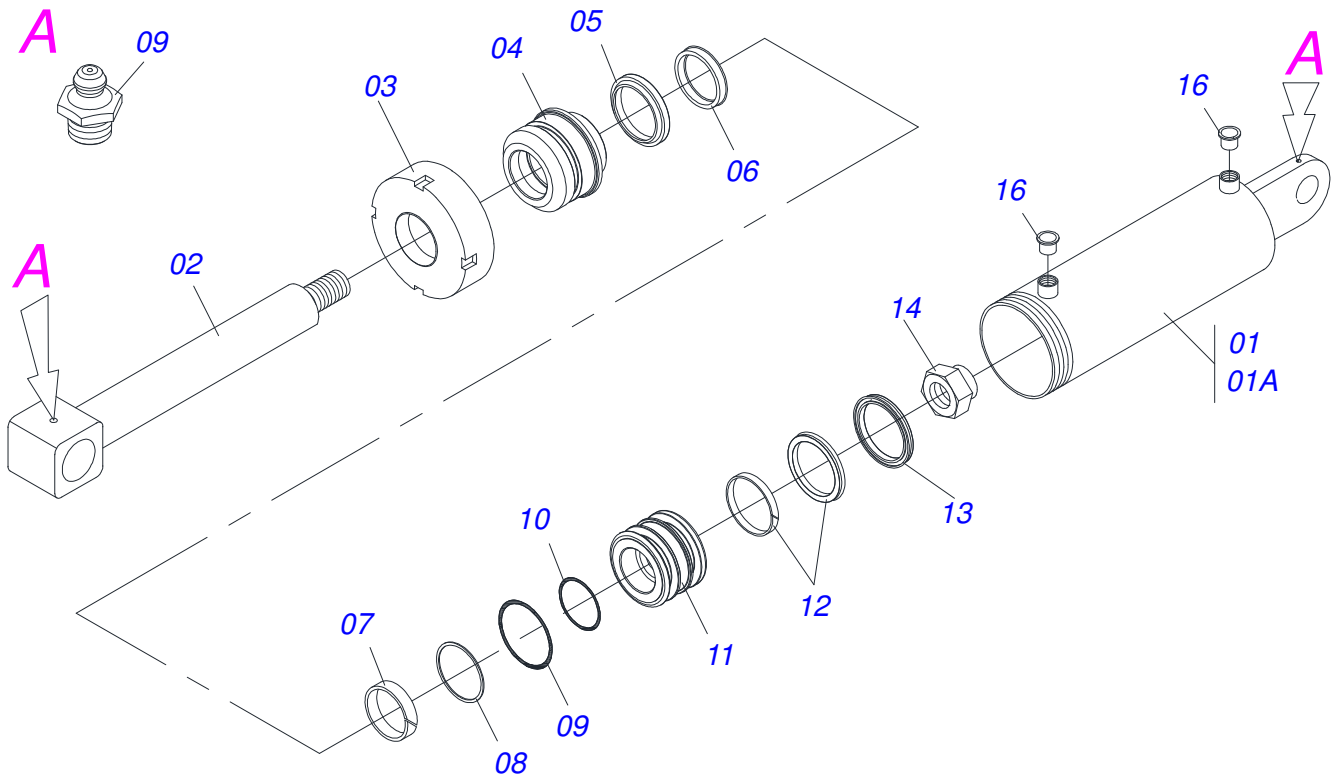
Artículo	Código	Descripción	QT
01	0502011469	TUERCA AJUSTE 245 R. TRAPEZOIDAL	01
02	0501069416	PINO EXTENS. DERECHO	01
03	0501069417	PINO EXTENS. IZQUIERDO	01
04	0503010002	GRASERA 1800	04



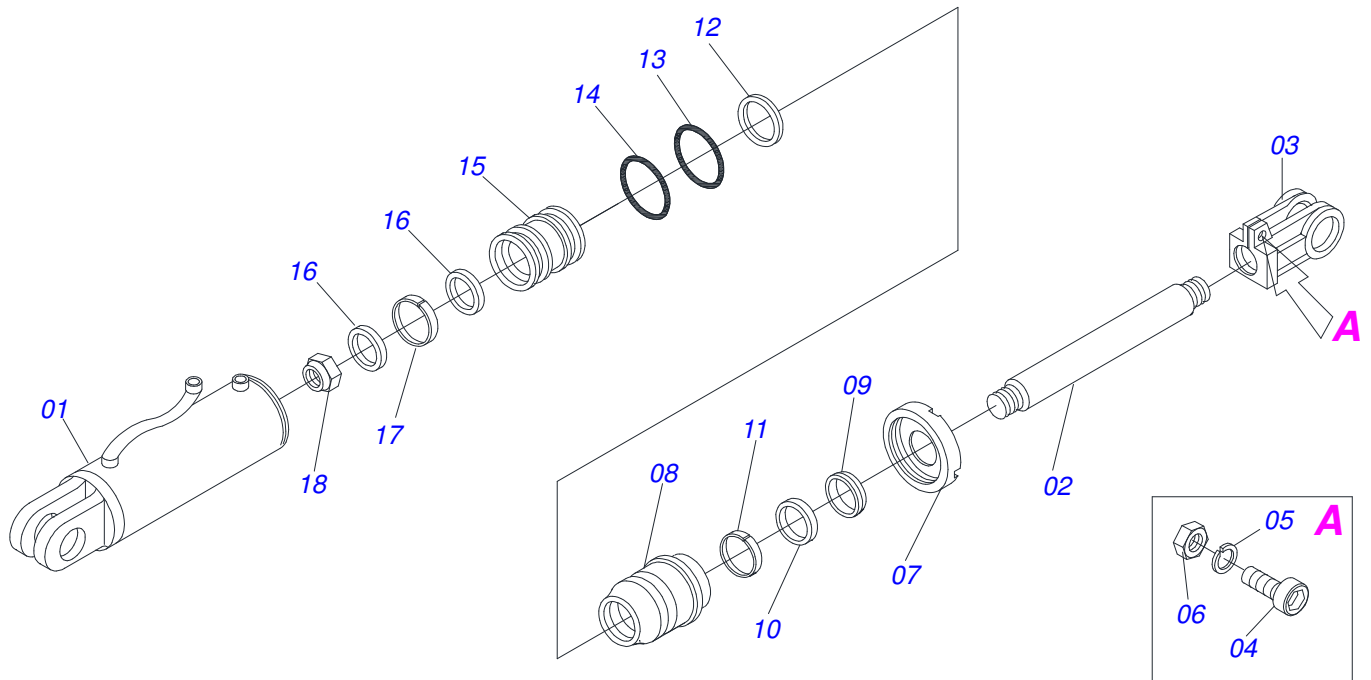
Artículo	Código	Descripción	QT
01	0501069443	EXTENSOR DO CABEZAL	01
02	0501069399	PINO EXTENSOR DERECHO CAB	01
03	0501069400	PINO EXTENS. IZQUIERDO CAB	01
04	0501069330	CONTRA TUERCA CON MANIP R 2.1/8 D	01
05	0501069331	CONTRA TUERCA R 2.1/8 IZQUIERDO	01
06	0503010002	GRASERA 1800	02



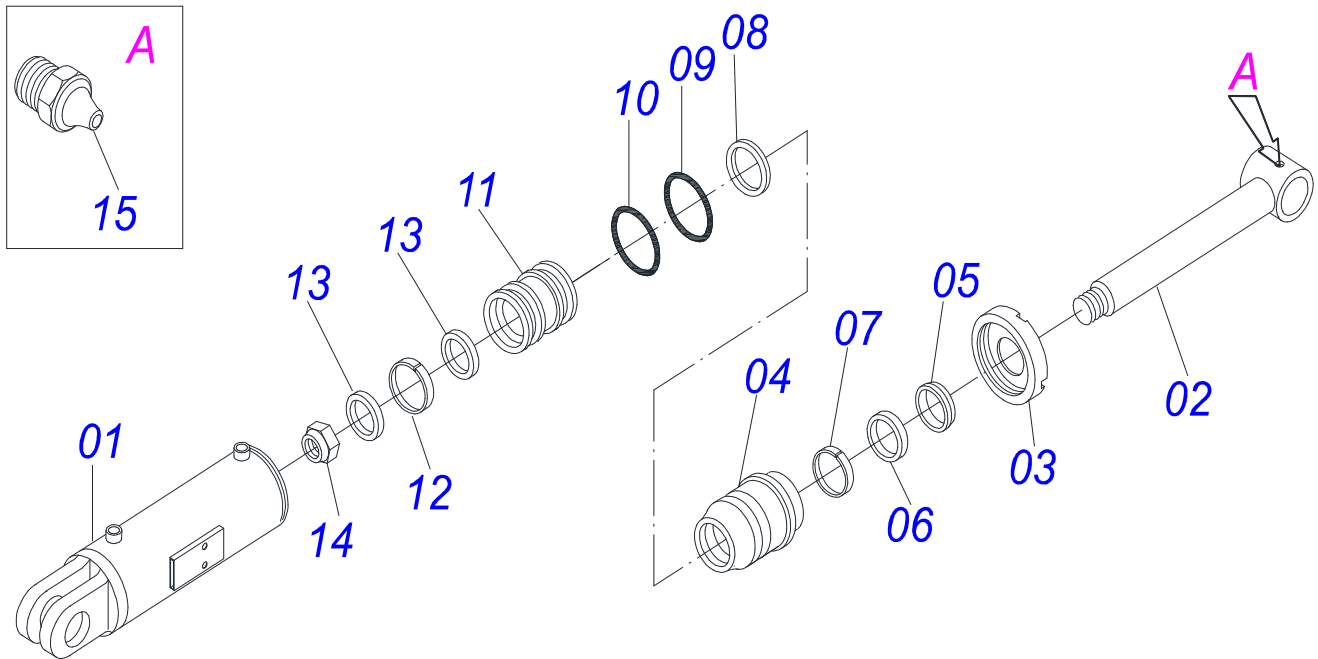
Artículo	Código	Descripción	QT
01	0503062227	GATO COMPLETO	01



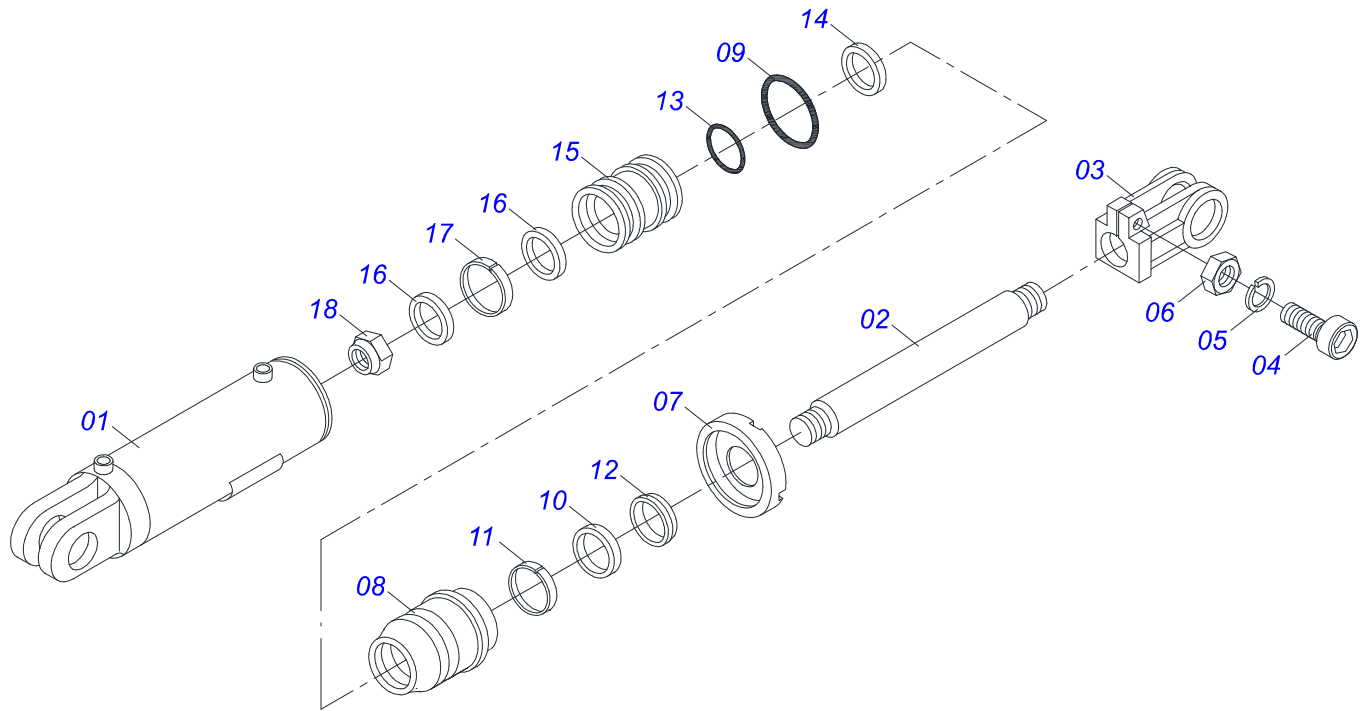
Artículo	Código	Descripción	QT
00	0511044811	CILINDRO HIDRAULICO 50,8 X 101,6 X 563 X 251	01
01	0511066220	CAMISA 101,60 X 369	01
02	0511067445	EXTENSOR 50,8 X 452,5	01
03	0502010017	TAPA MOVIL 101,6	01
04	0502010778	SOPORTE ANILLOS 50,8 X 101,6	01
05	0503010039	ANILLO RASCADOR D-2000	01
06	0503010991	ANILLO 1870-2000-375-B	01
07	0503010952	ANILLO GUIA INTERNO W2-2250-500	01
08	0503011061	ANILLO BACK-UP 8-342	01
09	0503010338	ANILLO O'RING 2-342 N 3006-9B	01
10	0503010345	ANILLO O'RING 2-218 N 3006-9B	01
11	0502010992	EMBOLO 50,8 X 101,6	01
12	0503010043	ANILLO 3750-3250	02
13	0503010994	ANILLO GUIA EXTERNO W2-4000-500	01
14	0503010817	TUERCA 1.1/4	01
15	0503030384	PLUG CON N-001	02
16	0503010002	GRASERA 1800	01



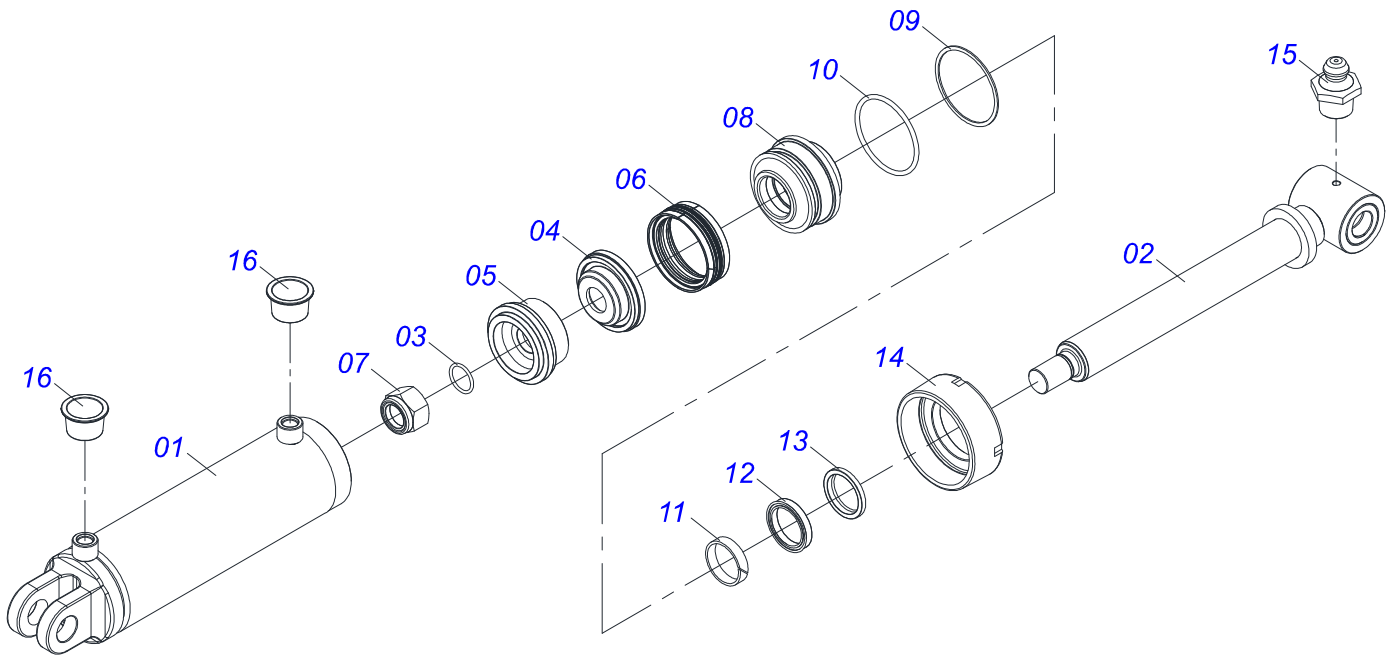
Artículo	Código	Descripción	QT
00	0501048066	CILINDRO HIDRAULICO 38,10 X 63,50 X 455 X 150	01
01	0501069475	CAMISA 63,45 X 307	01
02	0521012130	CORPO VASTAGO 38,10 X 345	01
03	0502040747	HORQUILLA	01
04	0503011094	TORNILLO 3/8" UNC X 2" C C S I 12.9	01
05	0503010025	ARANDELA PRESION 3/8	01
06	0503010026	TUERCA 3/8	01
07	0502010471	TAPA MOVIL 63,50	01
08	0502010780	SOPORTE ANILLOS 38,1 X 63,	01
09	0503010163	ANILLO RASPADOR D-1500	01
10	0503010989	ANILLO 1870-1500-375-B	01
11	0503010970	ANILLO GUIA INTERNO W1-1650-500	01
12	0503011058	ANILLO BACK-UP 8-330	01
13	0503010161	ANILLO O'RING 2-330 N 3006 9B	01
14	0503010285	ANILLO O'RING 2-222 N 3006-9B	01
15	0502010783	EMBOLO 38 X 63,50	01
16	0503010160	ANILLO 2500 2000	02
17	0503010973	ANILLO GUIA EXTERNO W2-2500-500	01
18	0503010063	TUERCA 1" UNF	01
19	0501032666	JUEGO REPARO COMPL 38,10X63,50	01



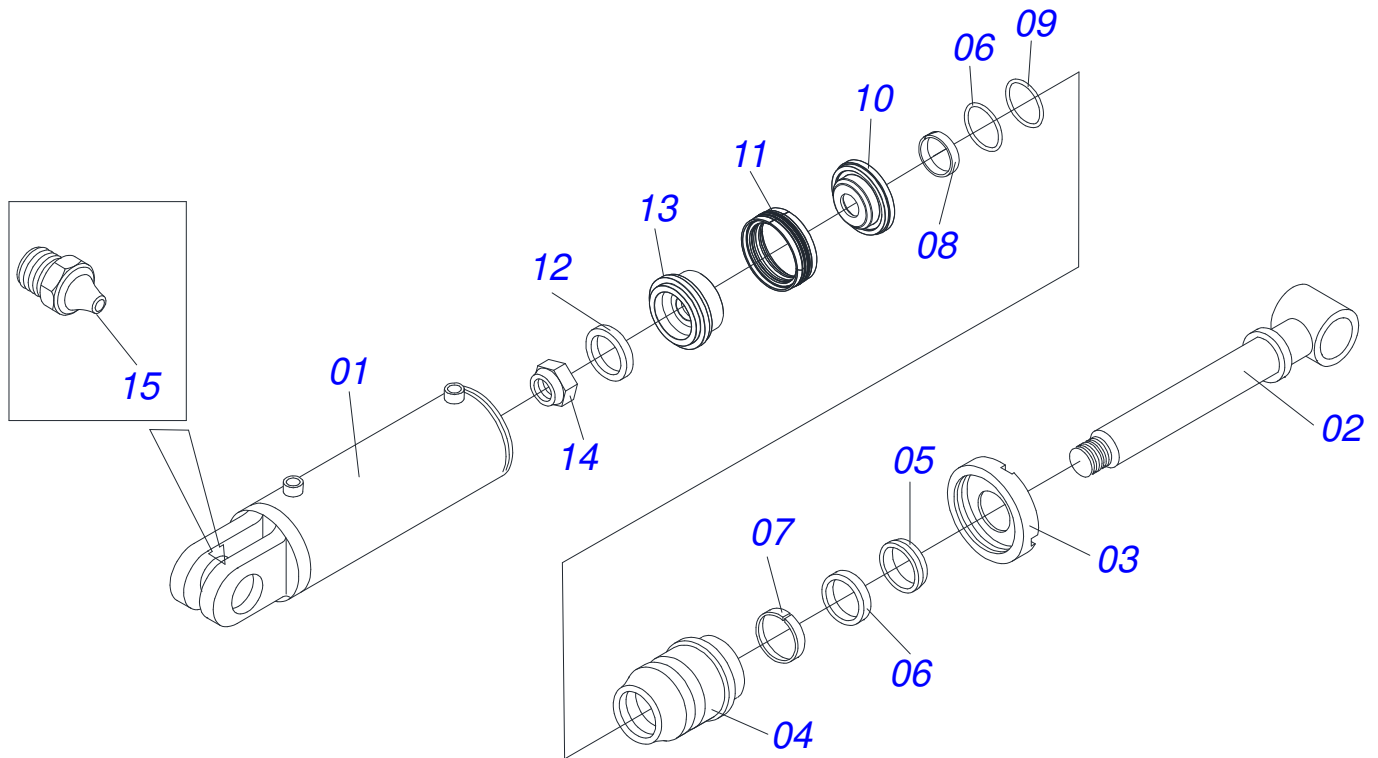
Artículo	Código	Descripción	QT
00	0501043059	CILINDRO HIDRAULICO 50,8 X 101,6 X 800 X 400	01
01	0511061509	CAMISA 101,60 X 520	01
02	0511060066	EXTENSOR 50,8 X 694	01
03	0502010017	TAPA MOVIL 101,6	01
04	0502010778	SOPORTE ANILLOS 50,8 X 101,6	01
05	0503010039	ANILLO RASCADOR D-2000	01
06	0503010991	ANILLO 1870-2000-375-B	01
07	0503010952	ANILLO GUIA INTERNO W2-2250-500	01
08	0503011061	ANILLO BACK-UP 8-342	01
09	0503010338	ANILLO O-RING 2-342 N 3006-9B	01
10	0503010345	ANILLO O-RING 2-218 N 3006-9B	01
11	0502010992	EMBOLO 50,8 X 101,6	01
12	0503010994	ANILLO GUIA EXTERNO W2-4000-500	01
13	0503010043	ANILLO 3750-3250	02
14	0503010817	TUERCA 1.1/4	01
15	0503010002	GRASERA 1800	01
16	0501031799	JUEGO REPARO COMPLETO	01



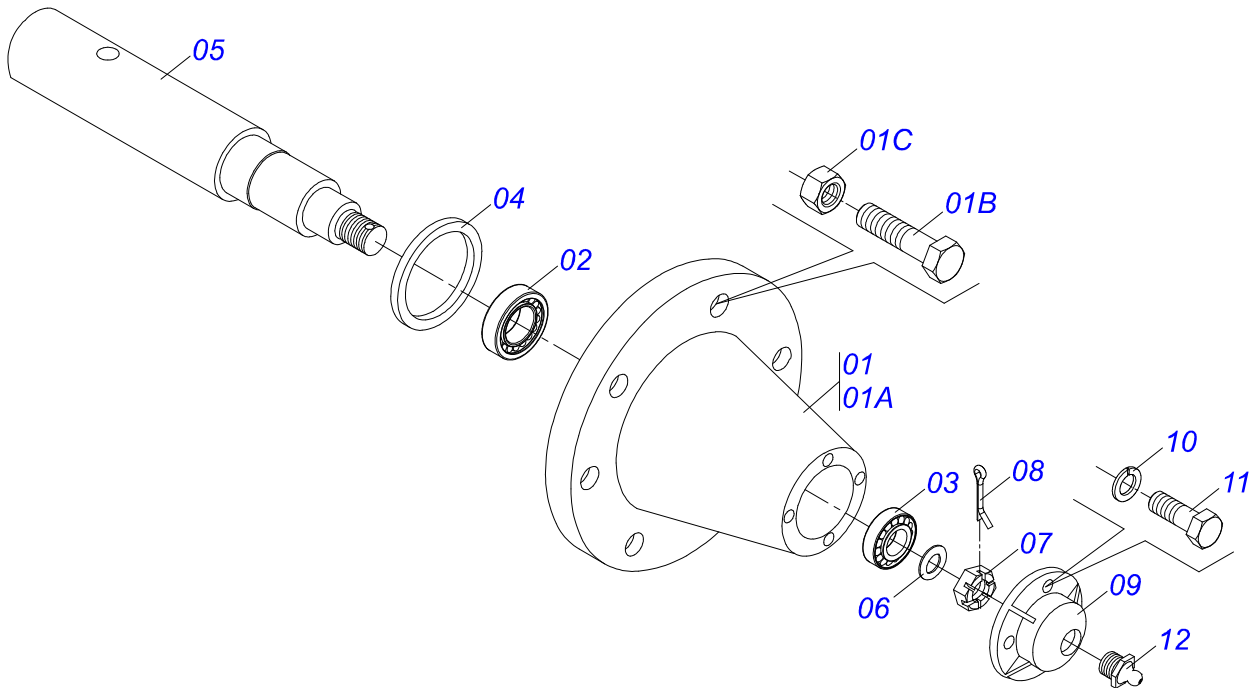
Artículo	Código	Descripción	QT
01	0511066441	CAMISA 76,20 X 280	01
02	0541016462	EXTENSOR 44,45 X 296	01
03	0502040747	HORQUILLA	01
04	0503011094	TORNILLO 3/8" UNC X 2" C C S I 12.9	01
05	0503010025	ARANDELA PRESION 3/8	01
06	0503010026	TUERCA 3/8	01
07	0502011899	TAPA MOVIL 76,2	01
08	0502011897	APOYO ANILLO 44,45 X 76,2	01
09	0503010343	ANILLO O'RING 2-334 N 3006-9B	01
10	0503010990	ANILLO 1870-1750-375-B	01
11	0503010949	ANILLO GUIA INTERNO W2-2000-500	01
12	0503010761	ANILLO RASCADOR D-1750	01
13	0503010042	ANILLO O'RING 2-214 N 3006-9B	01
14	0503011059	ANILLO BACK-UP 8-334	01
15	0502011898	EMBOLO 44,45 X 76,2	01
16	0503012768	EMPAQUETADURA 3750-2250	02
17	0503010992	ANILLO GUIA EXTERNO W2-3000-500	01
18	0503010063	TUERCA 1" UNF	01
19	0501033655	JUEGO REPARO COMPL	01



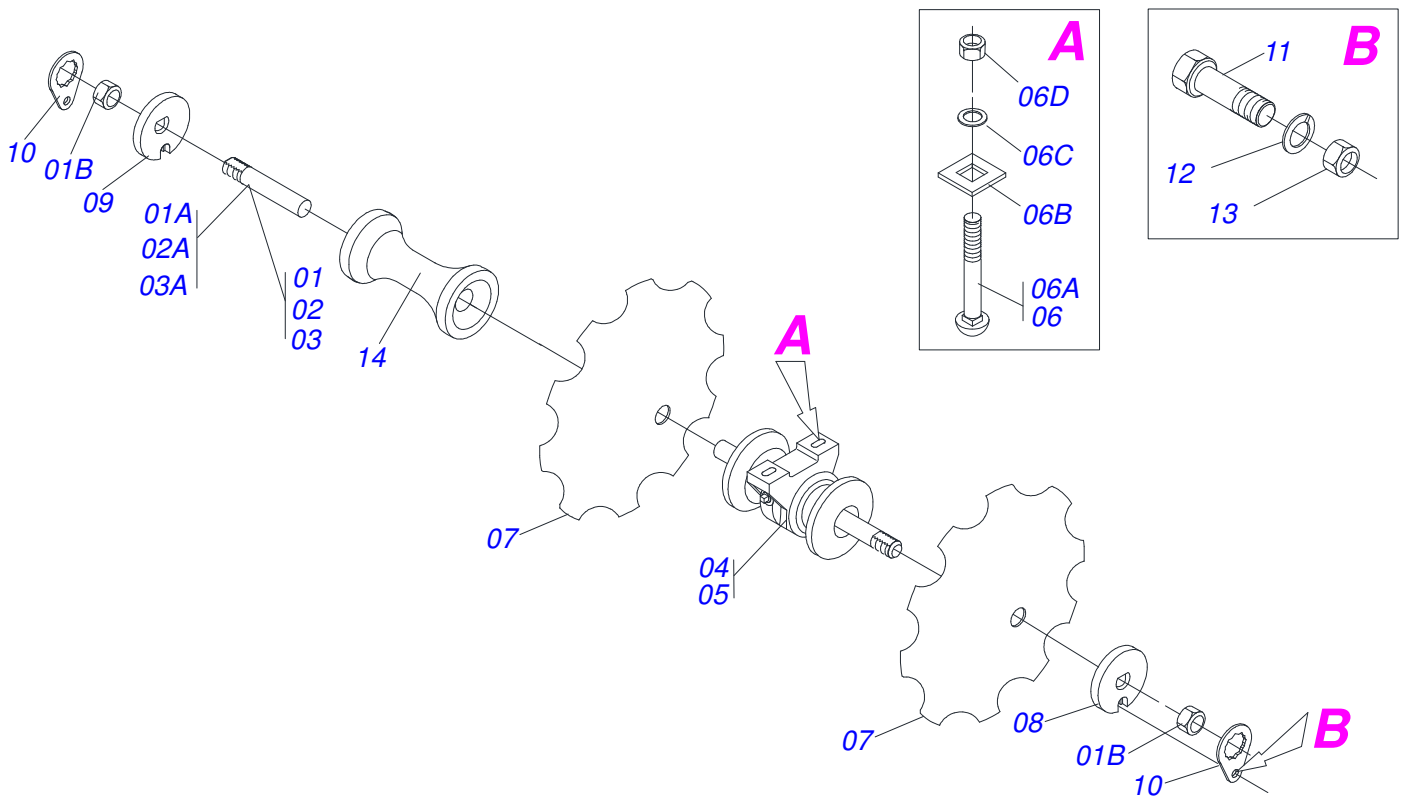
Artículo	Código	Descripción	QT
01	0511066220	CAMISA 101,60 X 369	01
02	0511067445	EXTENSOR 50,8 X 452,5	01
03	0503010345	ANILLO O'RING 2-218 N 3006-9B	01
04	0561016389	CUERPO EMBOLO	01
05	0561016387	PISTÓN DEL CUERPO	01
06	0503015633	SELLADO SELEMASTER	01
07	0503010817	TUERCA 1.1/4	01
08	0502012642	APOYO DE LOS ANILLOS	01
09	0503011061	ANILLO BACK-UP 8-342	01
10	0503010338	ANILLO O'RING 2-342 N 3006-9B	01
11	0503015634	ANILLO DE SLYDRING	01
12	0503015635	ANILLO DE CIERRE U-CUP	01
13	0503015636	RASCADOR DE CIERRE	01
14	0502010017	TAPA MOVIL 101,6	01
15	0503010002	GRASERA 1800	01
16	0503030384	PLUG CON N-001	02



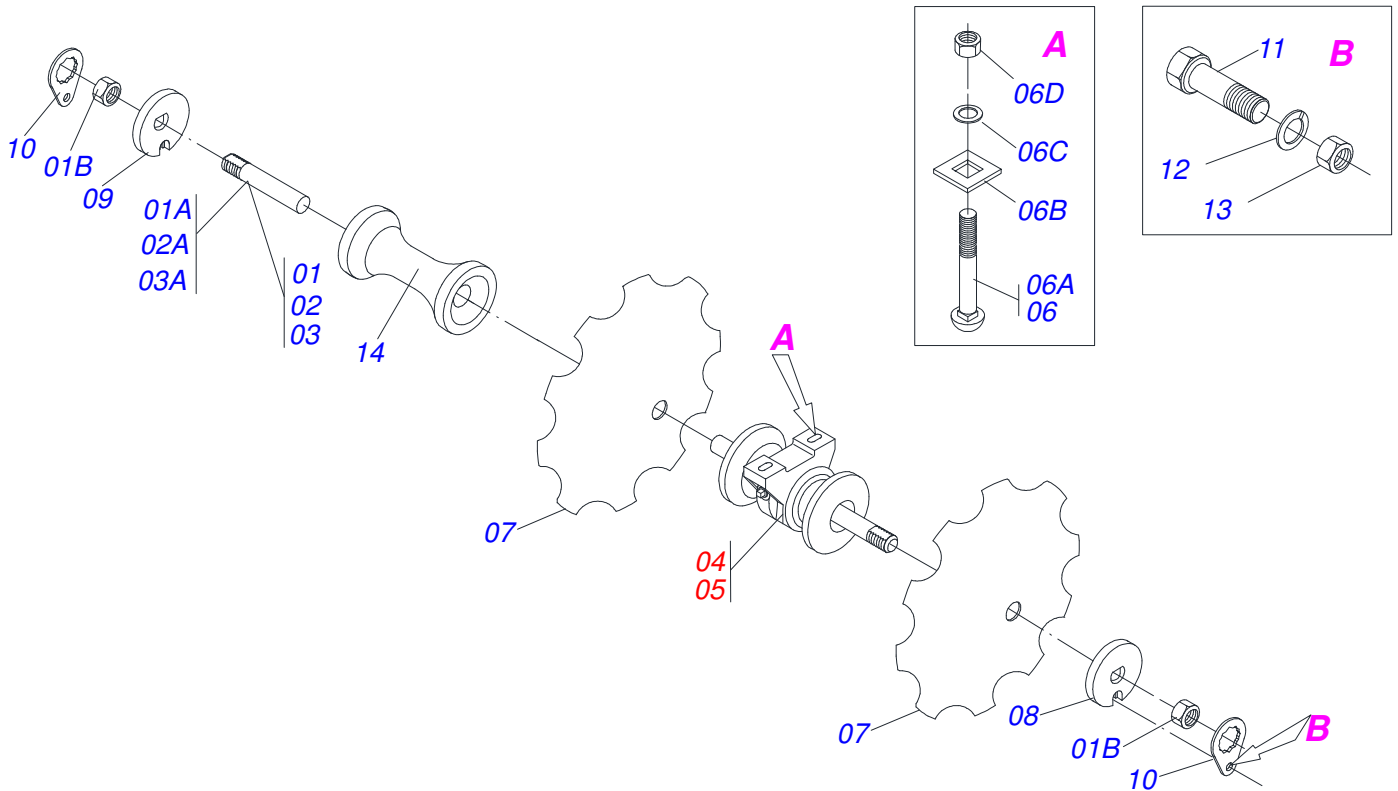
Artículo	Código	Descripción	QT
00	0511050167	CILINDRO HIDRAULICO 50,80 X 101,60 X 800 X 400	01
01	0511061509	CAMISA 101,60 X 520	01
02	0511060066	EXTENSOR 50,8 X 694	02
03	0502010017	TAPA MOVIL 101,6	01
04	0502012642	APOYO DE LOS ANILLOS	01
05	0503015634	ANILLO DE SLYDRING	01
06	0503015633	SELLADO SELEMASTER	01
07	0503015635	ANILLO DE CIERRE U-CUP	01
08	0503011061	ANILLO BACK-UP 8-342	01
09	0503010338	ANILLO O'RING 2-342 N 3006-9B	01
10	0503010345	ANILLO O'RING 2-218 N 3006-9B	01
11	0561016389	CUERPO EMBOLO	01
12	0503015636	RASCADOR DE CIERRE	01
13	0561016387	PISTÓN DEL CUERPO	01
14	0503010817	TUERCA 1.1/4	01
15	0503010002	GRASERA 1800	01
16	0503030384	PLUG CON N-001	02



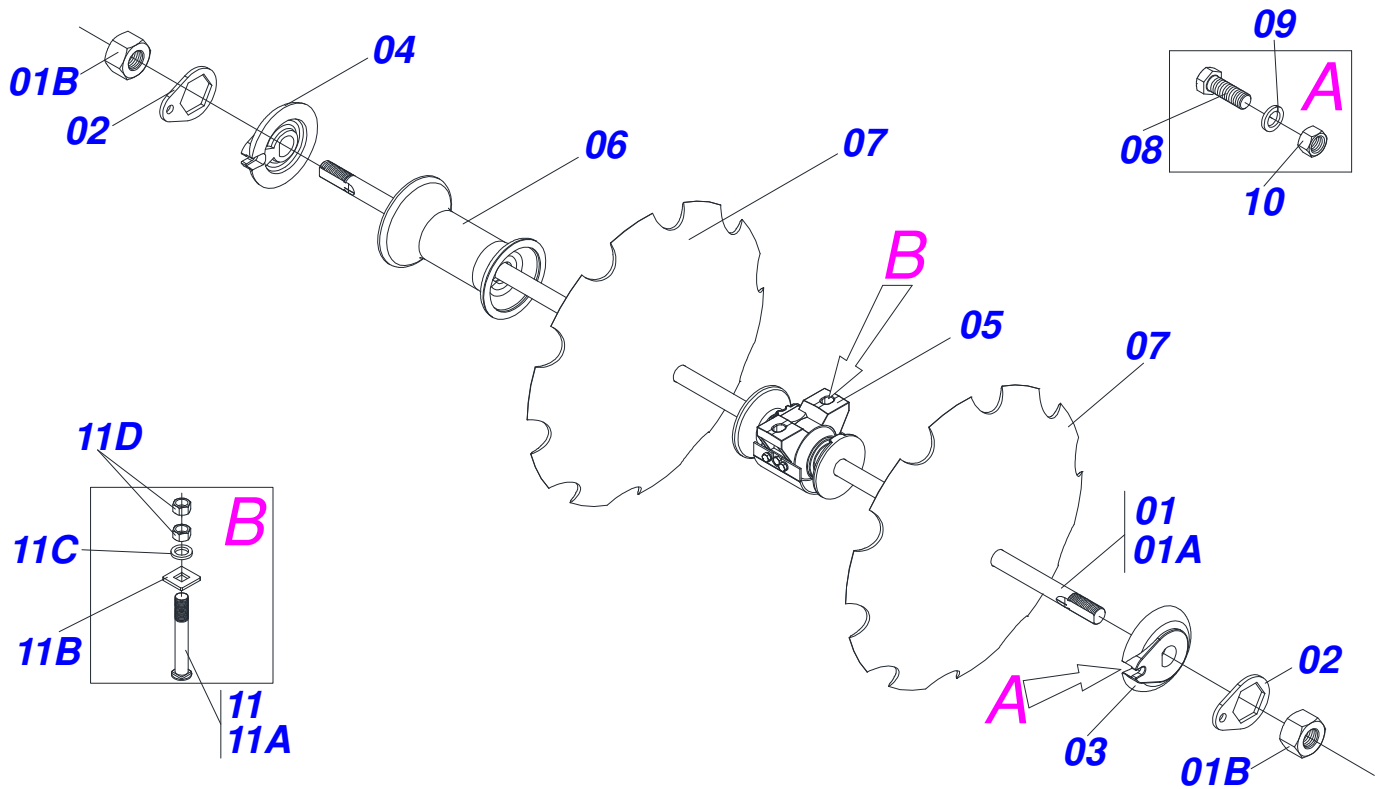
Artículo	Código	Descripción	QT
01	0501110738	CAJA RODADO TRANSPORTE CON TORNILLO	01
01A	0502012260	CAJA RODADO TRANSPORTE	01
01B	0501010186	TORNILLO ROD 5/8" UN X 2.1/8"	08
01C	0503010064	TUERCA CONICA 5/8" UNF	08
02	0503011156	RODAMIENTO 2780/2720	01
03	0503010008	RODAMIENTO 3780/3720	01
04	0503013314	RETEN 5166-GB 63.5 X 110 X 13	01
05	0511012494	PUNTA DEL EJE	01
06	0511012492	ARANDELA PLANA	01
07	0503030009	TUERCA CASTILLO 1	01
08	0503010018	PASADOR ABIERTO 5/32 X 1.1/2	01
09	0502020591	TAPA PROTECCION	01
10	0503011444	ARANDELA PRESION	04
11	0503010358	TORNILLO 5/16 UNC X 7/8	04
12	0503010002	GRASERA 1800	01



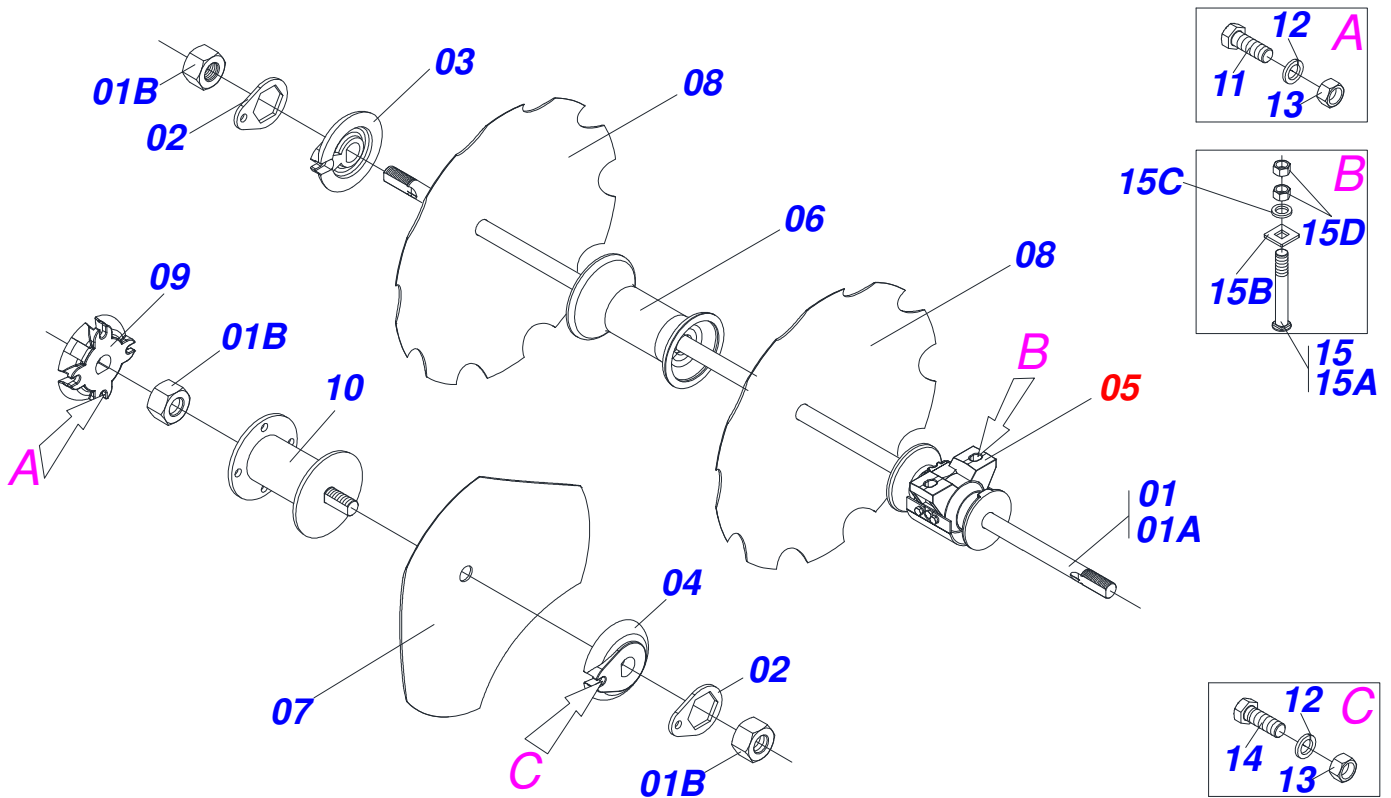
Artículo	Código	Descripción	28 32 36 40
01	0501046859	EJE 1.5/8 7HPP X 1780-TUERCAS 2.3/4	04 00 00 04
01A	0501015631	EJE 1.5/8 7HPP X 1780	04 00 00 04
01B	0502040640	TUERCA 1.5/8" 7FPP 2.3/4"	08 12 12 12
02	0501046854	EJE 1.5/8 7HPP X 1240-TUERCAS 2.3/4	00 04 00 00
02A	0501019016	EJE 1.5/8 7HPP X 1240	00 04 00 00
03	0501046856	EJE 1.5/8 7HPP X 1510-TUERCAS 2.3/4	00 02 06 02
03A	0501019012	EJE 1.5/8 7HPP X 1510	00 02 06 02
04	0501046925	CHUMACERA AGR DM OL 262 1.5/8" PR	04 06 06 06
05	0501043202	CHUMACERA AGR DM OL 262 1.5/8"	04 06 06 06
06	0501041925	CONJUNTO PIEZAS IMPL 3/4 UNC X 3.1/2 CA	16 24 24 24
06A	0501010950	TORNILLO 3/4" UNC X 3.1/2"	16 24 24 24
06B	0501010949	TRABA TORNILLO 3/4"	16 24 24 24
06C	0501010322	ARANDELA PLANA 20.50 X 46 X 4.75	16 24 24 24
06D	0503010014	TUERCA 3/4" UNC	32 48 48 48
07	0602037006	DR28X7,5 C102AF04FR1.11/16 10R TATU	28 32 36 40
08	0502011047	TRABA EJE INT 1.5/8"	04 06 06 06
09	0502011048	TRABA EJE EXT 1.5/8"	04 06 06 06
10	0511014339	TRABA TUERCA 1.5/8"	08 12 12 12
11	0503011267	TORNILLO 5/8 UNC X 1.1/2	08 12 12 12
12	0503010027	ARANDELA PRESION	08 12 12 12
13	0503010013	TUERCA 5/8	08 12 12 12
14	0502010703	SEPARADOR 263	16 14 18 22



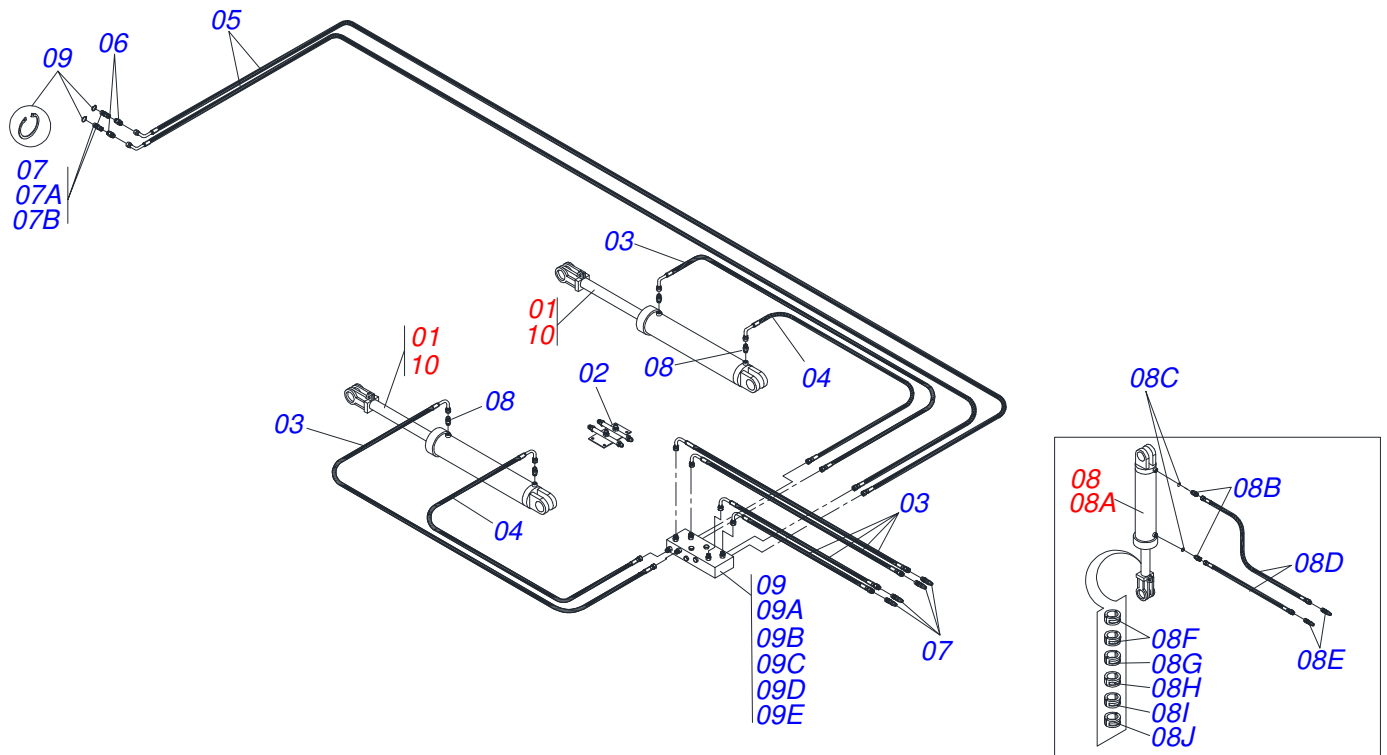
Artículo	Código	Descripción	44 48 52 56
01	0501046854	EJE 1.5/8 7HPP X 1240-TUERCAS 2.3/4	04 00 00 00
01A	0501019016	EJE 1.5/8 7HPP X 1240	04 00 00 00
01B	0502040640	TUERCA 1.5/8" 7FPP 2.3/4"	16 16 16 16
02	0501046856	EJE 1.5/8 7HPP X 1510-TUERCAS 2.3/4	04 08 04 00
02A	0501019012	EJE 1.5/8 7HPP X 1510	04 08 04 00
03	0501046859	EJE 1.5/8 7HPP X 1780-TUERCAS 2.3/4	00 00 04 08
03A	0501015631	EJE 1.5/8 7HPP X 1780	00 00 04 08
04	0501046925	CHUMACERA AGR DM OL 262 1.5/8" PR	16 08 08 08
05	0501043202	CHUMACERA AGR DM OL 262 1.5/8"	00 08 08 08
06	0501041925	CONJUNTO PIEZAS IMPL 3/4 UNC X 3.1/2 CA	32 32 32 32
06A	0501010950	TORNILLO 3/4" UNC X 3.1/2"	32 32 32 32
06B	0501010949	TRABA TORNILLO 3/4"	32 32 32 32
06C	0501010322	ARANDELA PLANA 20.50 X 46 X 4.75	32 32 32 32
06D	0503010014	TUERCA 3/4" UNC	32 32 32 32
07	0602037006	DR28X7,5 C102AF04FR1.11/16 10R TATU	44 48 52 56
08	0502011047	TRABA EJE INT 1.5/8"	08 08 08 08
09	0502011048	TRABA EJE EXT 1.5/8"	08 08 08 08
10	0511014339	TRABA TUERCA 1.5/8"	16 16 16 16
11	0503011267	TORNILLO 5/8 UNC X 1.1/2	16 16 16 16
12	0503010027	ARANDELA PRESION	16 16 16 16
13	0503010013	TUERCA 5/8	16 16 16 16
14	0502010703	SEPARADOR 263	20 24 28 32



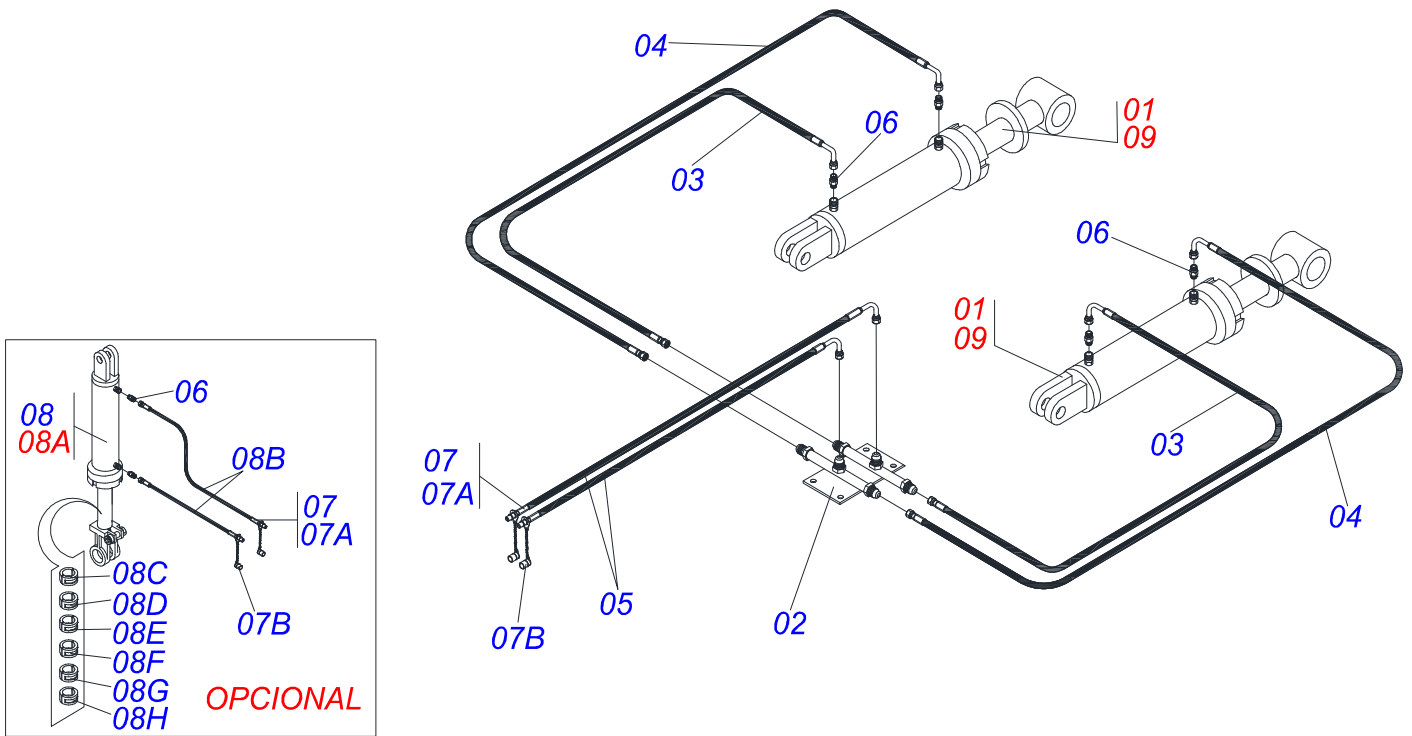
Artículo	Código	Descripción	QT
01	0501046859	EJE 1.5/8 7HPP X 1780-TUERCAS 2.3/4	04
01A	0501015631	EJE 1.5/8 7HPP X 1780	04
01B	0502040640	TUERCA 1.5/8" 7FPP 2.3/4"	08
02	0511014339	TRABA TUERCA 1.5/8"	08
03	0502011048	TRABA EJE EXT 1.5/8"	04
04	0502011047	TRABA EJE INT 1.5/8"	04
05	0501048457	CHUMACERA AGR DM 262 X1.5/8 C/PROT	08
06	0502010703	SEPARADOR 263	18
07	0602037004	DISCO REC 28 X 6	60
08	0503011267	TORNILLO 5/8 UNC X 1.1/2	08
09	0503010027	ARANDELA PRESION	08
10	0503010013	TUERCA 5/8	08
11	0501041925	CONJUNTO PIEZAS IMPL 3/4 UNC X 3.1/2 CA	16
11A	0501010950	TORNILLO 3/4" UNC X 3.1/2"	16
11B	0501010949	TRABA TORNILLO 3/4"	16
11C	0501010322	ARANDELA PLANA 20.50 X 46 X 4.75	16
11D	0503010014	TUERCA 3/4" UNC	32



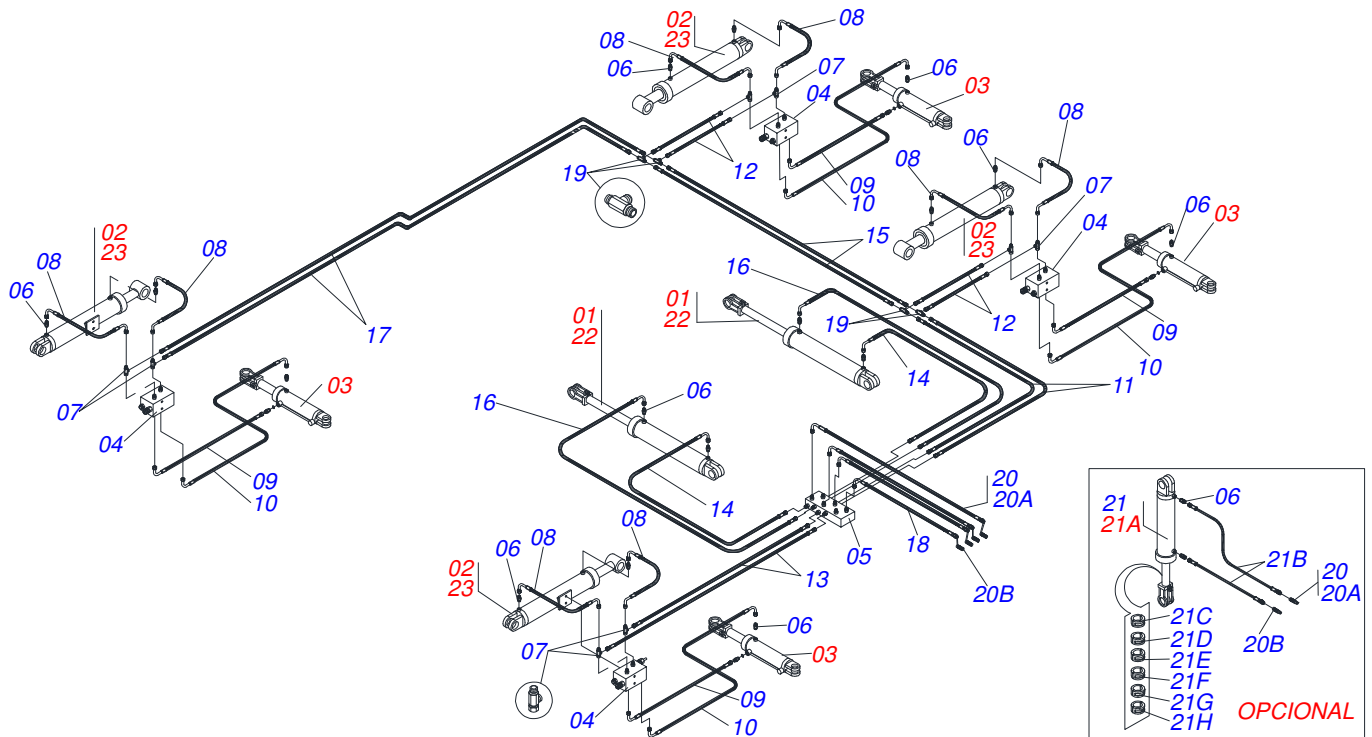
Artículo	Código	Descripción	QT
01	0501046861	EJE 1.5/8 7HPP X 2050-TUERCAS 2.3/4	04
01A	0501019015	EJE 1.5/8 7HPP X 2050	04
01B	0502040640	TUERCA 1.5/8" 7FPP 2.3/4"	09
02	0511014339	TRABA TUERCA 1.5/8"	08
03	0502011048	TRABA EJE EXT 1.5/8"	04
04	0502011047	TRABA EJE INT 1.5/8"	04
05	0501048457	CHUMACERA AGR DM 262 X1.5/8 C/PROT	08
06	0502010703	SEPARADOR 263	18
07	0602033267	DISCO RECORTADO 26 X 6	01
08	0602037004	DISCO REC 28 X 6	60
09	0502012377	TRABA EJE EXT 1.5/8"	01
10	0511067146	SEPARADOR 227 EJE 1.5/8"	01
11	0503010232	TORNILLO 5/8 UNC X 1.3/4	04
12	0503010027	ARANDELA PRESION	12
13	0503010013	TUERCA 5/8	12
14	0503011267	TORNILLO 5/8 UNC X 1.1/2	08
15	0501041925	CONJUNTO PIEZAS IMPL 3/4 UNC X 3.1/2 CA	16
15A	0501010950	TORNILLO 3/4" UNC X 3.1/2"	16
15B	0501010949	TRABA TORNILLO 3/4"	16
15C	0501010322	ARANDELA PLANA 20.50 X 46 X 4.75	16
15D	0503010014	TUERCA 3/4" UNC	32



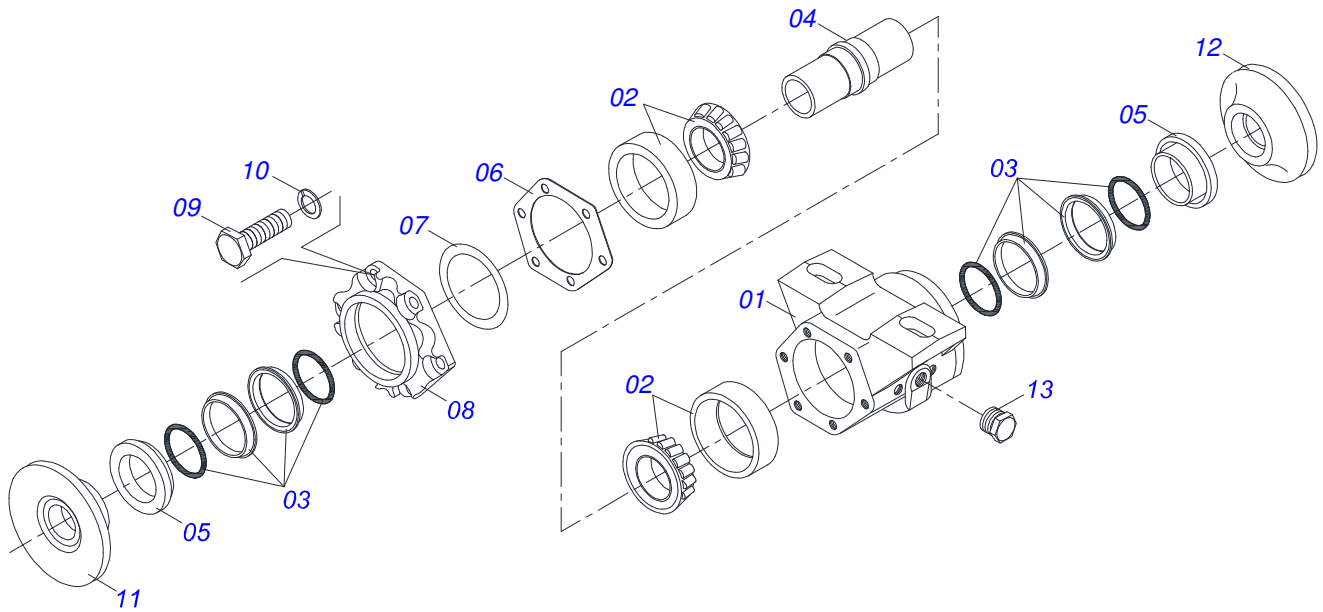
Artículo	Código	Descripción	QT
00	0503011882	TAPA PLASTICA P/ ENG RAP	04
01	0511050166	CILINDRO HIDRAULICO 50,80 X 101,60 X 561 X 251	02
02	0501069686	CONEXION DOBLE	01
03	0501081161	MANGUERA 3/8 X 2320 TR-TC	02
04	0501081162	MANGUERA 3/8 X 2620 TR-TC	02
05	0501080383	MANGUERA 3/8 X 5000 TC-TM	02
06	0501043271	NIPLE 3/4 NF C/ANILLO O'RING (5/16)	06
07	0501053834	MACHO ENG RAP 1/2 NPT CON TAPA	04
07A	0503011627	MACHO ENGANCHE RAP AGR 1/2 NPT	04
07B	0503011882	TAPA PLASTICA P/ ENG RAP	04
08	0501056236	CONJUNTO CONTROL	01
08A	0511043626	CILINDRO HIDRAULICO 44,45 X 76,20 X 415 X 100	01
08B	0501010617	NIPLE 3/4"NF	02
08C	0503010190	ANILLO O'RING 2-114 N 3006-9B	02
08D	0501080509	MANGUERA 3/8 TR-TM	02
08E	0501053834	MACHO ENG RAP 1/2 NPT CON TAPA	02
08F	0501047895	TOPE	03
08G	0501047885	TOPE	01
08H	0501047886	TOPE	01
08I	0501047887	TOPE	01
08J	0501047888	TOPE	01
09	0501054429	DISTRIBUIDOR ACEITE COMPLETO	01
09A	0521011775	DISTRIBUIDOR ACEITE	01
09B	0503010190	ANILLO O'RING 2-114 N 3006-9B	10
09C	0503010617	CONE 48548	10
09D	0503010190	ANILLO O'RING 2-114 N 3006-9B	06
09E	0521013598	TAPON 3/4 UNF X 16	06
10	0511044811	CILINDRO HIDRAULICO 50,8 X 101,6 X 563 X 251	02



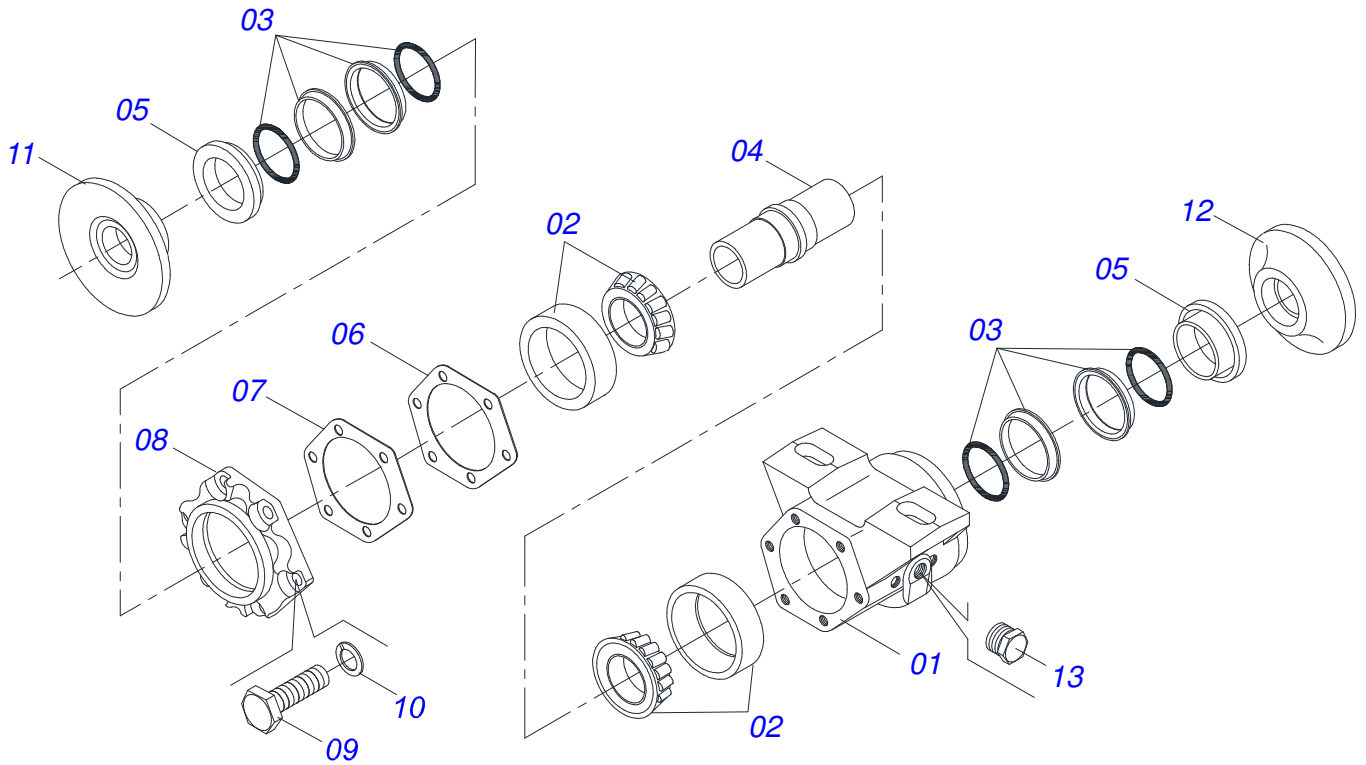
Artículo	Código	Descripción	QT
01	0511044811	CILINDRO HIDRAULICO 50,8 X 101,6 X 563 X 251	02 (PARA REPOSIÇÃO)
02	0501069686	CONEXION DOBLE	01
03	0501080401	MANGUERA 3/8 X 2700 TR-TC	02
04	0501080397	MANGUERA 3/8 X 3000 TR-TC	02
05	0501080383	MANGUERA 3/8 X 5000 TC-TM	02
06	0501043271	NIPLE 3/4 NF C/ANILLO O'RING (5/16)	06
07	0501053834	MACHO ENG RAP 1/2 NPT CON TAPA	04
07A	0503011627	MACHO ENGANCHE RAP AGR 1/2 NPT	04
07B	0503011882	TAPA PLASTICA P/ ENG RAP	04
08	0501056236	CONJUNTO CONTROL	01
08A	0511043626	CILINDRO HIDRAULICO 44,45 X 76,20 X 415 X 100	01
08B	0501080509	MANGUERA 3/8 TR-TM	02
08C	0501047884	TOPE 25 PARA CILINDRO 1.3/4	01
08D	0501047885	TOPE	01
08E	0501047886	TOPE	01
08F	0501047887	TOPE	01
08G	0501047888	TOPE	01
08H	0501047889	TOPE 50 PARA CILINDRO 1.3/4	01
09	0511050166	CILINDRO HIDRAULICO 50,80 X 101,60 X 561 X 251	02 (ATUAL)



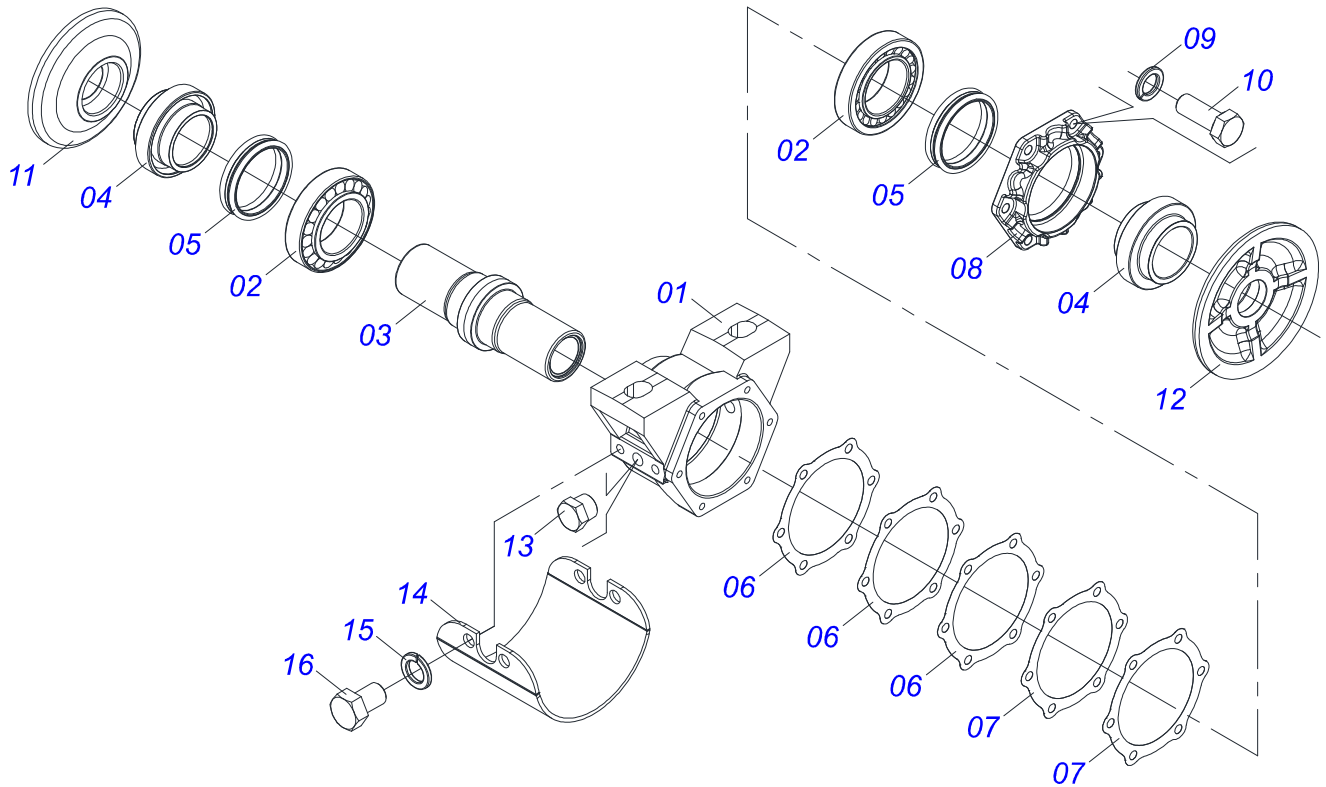
Artículo	Código	Descripción	QT
01	0511044811	CILINDRO HIDRAULICO 50,8 X 101,6 X 563 X 251	02 (PARA REPOSIÇÃO)
02	0501043059	CILINDRO HIDRAULICO 50,8 X 101,6 X 800 X 400	04 (PARA REPOSIÇÃO)
03	0501048066	CILINDRO HIDRAULICO 38,10 X 63,50 X 455 X 150	04
04	0501052468	VALV SECUENCIAL C/NIPLES	04
05	0501048090	DISTRIBUIDOR ACEITE COMPLETO	01
06	0501043271	NIPLE 3/4 NF C/ANILLO O'RING (5/16)	21
07	0503011968	ADAPTADOR T CON TUERCA	08
08	0501080199	MANGUERA 3/8 X 340 TC-TC	08
09	0501080507	MANGUERA 3/8" X 550 TR-TC	04
10	0501080900	MANGUERA 3/8" X 600 TC-TC	04
11	0501080506	MANGUERA 3/8 X 1900 TR-TR	02
12	0501080047	MANGUERA 3/8 X 1700 TR-TR	04
13	0501080296	MANGUERA 3/8 X 2700 TR-TR	02
14	0501080401	MANGUERA 3/8 X 2700 TR-TC	02
15	0501080615	MANGUERA 3/8 X 2850 TR-TR	02
16	0501080397	MANGUERA 3/8 X 3000 TR-TC	02
17	0501080642	MANGUERA 3/8 X 4400 TR-TR	02
18	0501080383	MANGUERA 3/8 X 5000 TC-TM	06
19	0503011271	CONECTOR T 3 VIAS 3/4 UNF	04
20	0501053834	MACHO ENG RAP 1/2 NPT CON TAPA	06
20A	0503011627	MACHO ENGANCHE RAP AGR 1/2 NPT	06
20B	0503011882	TAPA PLASTICA P/ ENG RAP	06
21	0501056236	CONJUNTO CONTROL	01
21A	0511043626	CILINDRO HIDRAULICO 44,45 X 76,20 X 415 X 100	01
21B	0501080509	MANGUERA 3/8 TR-TM	02
21C	0501047884	TOPE 25 PARA CILINDRO 1.3/4	01
21D	0501047885	TOPE	01
21E	0501047886	TOPE	01
21F	0501047887	TOPE	01
21G	0501047888	TOPE	01
21H	0501047889	TOPE 50 PARA CILINDRO 1.3/4	01
22	0511050166	CILINDRO HIDRAULICO 50,80 X 101,60 X 561 X 251	02 (ATUAL)
23	0511050167	CILINDRO HIDRAULICO 50,80 X 101,60 X 800 X 400	04 (ATUAL)



Artículo	Código	Descripción	QT
01	0502020481	CAJA DEL CHUMACERA DM	01
02	0503010005	RODAMIENTO 32212	02
03	0503030027	RETEN LP JB-255	02
04	0502010900	EJE CM/DM	01
05	0502010735	ALOJAMIENTO RETEN CON BUCHA	02
06	0503030030	EMPAQUETADURA 142 X 113,2 X 0,3	02
07	0503030685	EMPAQUETADURA 142 X 113,2 X 0,1	02
08	0502020161	TAPA CAJA DM	01
09	0503010237	TORNILLO 3/8 UNC X 1	06
10	0503011443	ARANDELA PRESION	06
11	0502040239	APOYO EXT DEL DISCO	01
12	0502040240	APOYO INT DEL DISCO	01
13	0503010856	TAPON R3/8" BSPT	01



Artículo	Código	Descripción	QT
01	0502020482	CAJA DEL CHUMACERA DM	01
02	0503010005	RODAMIENTO 32212	02
03	0503030027	RETEN LP JB-255	02
04	0502010900	EJE CM/DM	01
05	0502010735	ALOJAMIENTO RETEN CON BUCHA	02
06	0503030030	EMPAQUETADURA 142 X 113,2 X 0,3	02
07	0503030685	EMPAQUETADURA 142 X 113,2 X 0,1	02
08	0502020161	TAPA CAJA DM	01
09	0503010237	TORNILLO 3/8 UNC X 1	06
10	0503010025	ARANDELA PRESION 3/8	06
11	0502040239	APOYO EXT DEL DISCO	01
12	0502040240	APOYO INT DEL DISCO	01
13	0503010856	TAPON R3/8" BSPT	01



Artículo	Código	Descripción	QT
01	0502020636	CAJA CHUMACERA DM 225X1.5/8 C/F 1/2	01
02	0503013496	RODAMIENTO 3982/3920 NAC	02
03	0502010740	EJE TK	01
04	0502010736	ALOJAMIENTO RETEN CON BUCHA	02
05	0503030027	RETEN LP JB-255	02
06	0503030030	EMPAQUETADURA 142 X 113,2 X 0,3	03
07	0503030685	EMPAQUETADURA 142 X 113,2 X 0,1	02
08	0502020161	TAPA CAJA DM	01
09	0503011443	ARANDELA PRESION	06
10	0503010237	TORNILLO 3/8 UNC X 1	06
11	0502040240	APOYO INT DEL DISCO	01
12	0502040239	APOYO EXT DEL DISCO	01
13	0503010856	TAPON R3/8" BSPT	02
14	0521012933	PROT CHUMACERA 225 AGUJERO 16	01
15	0503010019	ARANDELA PRESION 1/2"	04
16	0503011401	TORNILLO 1/2" UNC X 3/4"	04



email: civemasa@civemasa.com.br

www.civemasa.com.br

fono: +55 16.3382.8222

Fax: +55 16.3382.8355

MARCHESAN IMPLEMENTOS E MÁQUINAS AGRÍCOLAS "TATU" S.A.

Av. Marchesan, 1979 - Casilla de Correos, 131 - Cep 15994-900 - Matão - Sp - Brasil

CNPJ 52.311.289/0001-63 | Inst. Est.441.000.151.114

Publicaciones Técnicas: Desarrollo

LUIZ CANDIDO

Publicaciones Técnicas: Revisión

ALESSANDRA PATRICIA KAWAHARA CARRILI

Contactos Catálogo:

E-mail = jgaspari@marchesan.com.br

**PIEZAS ORIGINALES
CIVEMASA**