

RASTRAS

GCCRO 7010 ARTICULADA HIDRÁULICA EJE 1.5/8"

Código: 0501091635

Serie: S-0405

Revisión: 00

Fecha de Revisión: MAIO/2022

CATALOGO DE PARTES

CIVEMASA




PRODUCTOS

Código	Descripción
0121560013	GCCRO 7010 52X30X7,5DMDR ESPEC S405
0121560004	GCCRO 7010 60X28X7,5DM DR S/ET S405

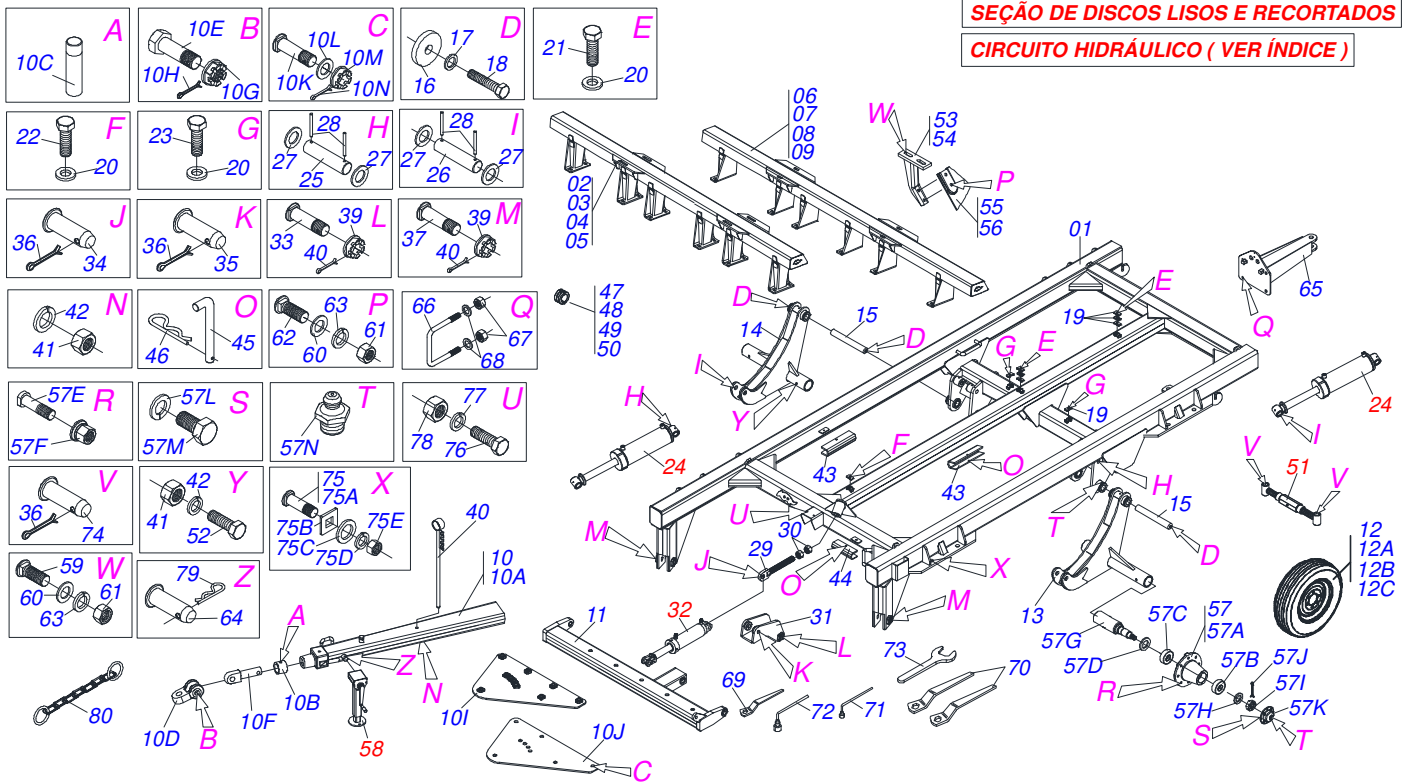
ATENÇÃO: IMPORTANTE

CIVEMASA reserva el derecho de perfeccionar y/o cambiar las características técnicas de sus productos, sin previo aviso y sin la obligación de proceder con los ya comercializados y sin conocimiento previo del revendedor o consumidor. Las fotos son únicamente ilustrativas.



ÍNDICE

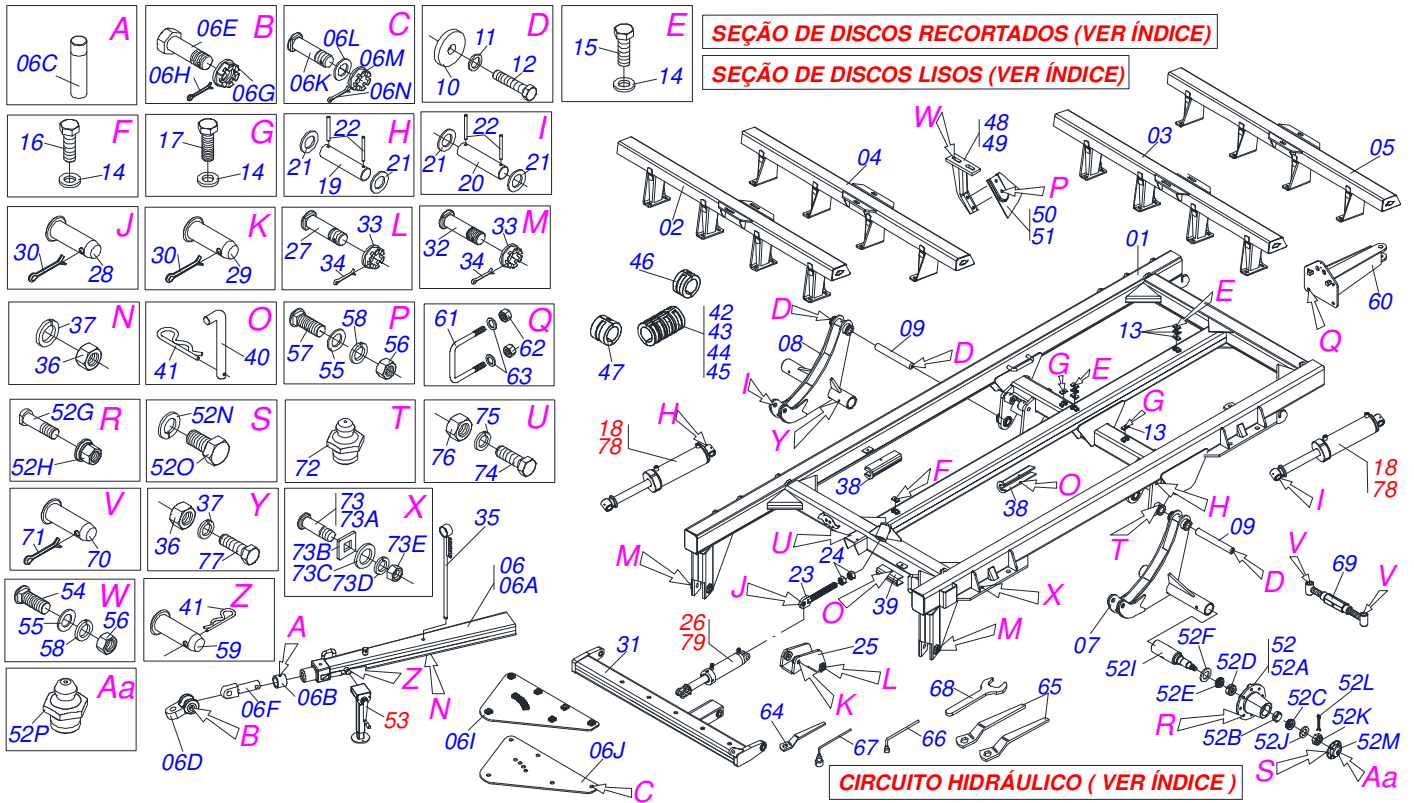
0909094719	GCCRO 7010 28 A 40 D.	1
0909094720	GCCRO 7010 48 D.	2
0909094721	GCCRO 7010 52,56 E 60 D.	3
0511048088	GATO COMPLETO	4
0501052005	ESTABILIZADOR COMPLETO	5
0511048618	CILINDRO HIDRAULICO 50,8 X 101,6 X 810 X 470	6
0511048617	CILINDRO HIDRAULICO 50,8 X 101,6 X 514 X 205	7
0511048619	CILINDRO HIDRAULICO 53,98 X 114,3 X 654X 346	8
0909090579	SECCION DISCOS TRASERO 28 A 40	9
0909090580	SECCION DISCOS DIANTEIRO RECORTADOS 28 A 40	10
0909091447	SECCION DISCO DELANTERO - 44/48D	11
0909091448	SECCIÓN DISCOS TRASEROS LADO DERECHO - 48D	12
0909090584	SECCION DISCO DELANTEIRA LISA 52 A 60	13
0909090585	SECCION DISCOS DELANTERA RECORTADO 52 A 60	14
0909090586	SECCION DISCOS TRASEIRO 52 A 60	15
0909090587	SECCION DISCOS TRASERO RECORTADO 52 A 60	16
0909094723	SECCION DISCOS 56	17
0909091451	SECCIÓN DISCOS TRASEROS LADO IZQUIERDO - 52/56/60D	18
0501048457	CHUMACERA AGR DM 262 X1.5/8 CON PROTECCION	19
0909093381	CIRCUITO HIDRÁULICO - 28/48D	20
0909091453	CIRCUITO HIDRAULICO - 52/56/60D	21



Artículo	Código	Descripción	Ver Pág.
01	0521064410	CUADRO E300 50	01 01 01 01
02	0521065582	CHASIS DELANTERO- 28D	01
03	0521065589	CHASIS DELANTERO	01
04	0521065591	CHASIS DELANTERO	01
05	0521065593	CHASIS DELANTERO	01
06	0521065583	CHASIS TRASERO - 28D	01
07	0521065590	CHASIS TRASERO	01
08	0521065592	CHASIS TRASEIRO	01
09	0521065594	CHASIS TRASERO	01
10	0511041592	BARRA TRACCION COMPL	01 01 01 01
10A	0511064669	BARRA TRACCION	01 01 01 01
10B	0502040263	BUJE TRABA	01 01 01 01
10C	0561017306	EJE UNION	01 01 01 01
10D	0502040293	UNION ENGANCHE YH-90	01 01 01 01
10E	0511067199	TORNILLO 2"	01 01 01 01
10F	0502040264	CLAVIJA ENGANCHE	01 01 01 01
10G	0502040558	TUERCA CASTILLO 2	01 01 01 01
10H	0503010074	PASADOR ABIERTO 3/8 X 4"	01 01 01 01
10I	0511064659	PLACA SUPERIOR	01 01 01 01
10J	0511064658	PLACA INFERIOR	01 01 01 01
10K	0521011880	EJE UNION 37,50 X 242	01 01 01 01
10L	0501012916	ARANDELA PLANA 38,50 X 66 X 4,75 ZN	01 01 01 01
10M	0501011301	TUERCA 1.1/2 UNC 6FPP 2.5/16	01 01 01 01
10N	0503010010	PASADOR ABIERTO 1/4 X 2.1/2	01 01 01 01
11	0511066478	BARRA ENGANCHE	01 01 01 01
12	0503060414	RUEDA CON NEUMATICO	04 04 04 04
12A	0503012108	RUEDA 10 LB X 15 X 8F X 203	04 04 04 04
12B	0503010860	CÁMARA DE AIRE 11L 15	04 04 04 04
12C	0503011469	NEUMATICO 11-15 RAYADO BL - 12L	04 04 04 04
13	0511066611	SOPORTE RODADO IZQUIERDO	01 01 01 01
14	0511066741	SOPORTE RODADO DERECHO	01 01 01 01

Artículo	Código	Descripción	Ver Pág.	28	32	36	40 D.
15	0531018062	EJE UNION		04	04	04	04
16	0521011565	ARANDELA PLANA		04	04	04	04
17	0503010012	ARANDELA PRESION 1"		04	04	04	04
18	0503011250	TORNILLO 1 UNC X 2		04	04	04	04
19	0502012702	SOPORTE CUERPO PRESILHA		10	10	10	10
20	0503010180	ARANDELA PRESION 7/16"		05	05	05	05
21	0503012555	TORNILLO 7/16 UNC X 2 CS RT G.7 ZN		02	02	02	02
22	0503010850	TORNILLO 7/16 UNC X 3 CS G.5 ZN		01	01	01	01
23	0503010851	TORNILLO 7/16" UNC X 3.1/2"		02	02	02	02
24	0521051832	CILINDRO HIDRAULICO 53,98 X 114,30 X 654 X 346		02	02	02	02
25	0531018105	EJE ARTICULACION 31,75 X 300		02	02	02	02
26	0531018101	EJE ARTIC 31,75 X 160		02	02	02	02
27	0501017779	ARANDELA PLANA		08	08	08	08
28	0503011877	PASADOR TENSION 701194 8,0 X 60		08	08	08	08
29	0511064433	PINO REGULADOR 1.3/4		01	01	01	01
30	0501010333	TUERCA 1.3/4		02	02	02	02
31	0511064656	ARTICULACION CABEZAL		01	01	01	01
32	0511048617	CILINDRO HIDRAULICO 50,8 X 101,6 X 514 X 205	7	01	01	01	01
33	0521012053	EJE 37,50 X 220		01	01	01	01
34	0521012538	EJE UNION 31,75 X 90		01	01	01	01
35	0531019171	EJE UNION 31.75 X 177		01	01	01	01
36	0503010523	PASADOR ABIERTO 1/4" X 2"		02	02	02	02
37	0531018100	EJE UNION 37,50 X 200		02	02	02	02
38	0501011301	TUERCA 1.1/2 UNC 6FPP 2.5/16		03	03	03	03
39	0503010010	PASADOR ABIERTO 1/4 X 2.1/2		08	08	08	08
40	0521062849	SOPORTE MANGUERA		01	01	01	01
41	0503010014	TUERCA 3/4" UNC		05	05	05	05
42	0503010023	ARANDELA PRESION		05	05	05	05
43	0561016693	TRABA TRANSPORTE		02	02	02	02
44	0551010332	TRABA PARA TRANSPORTE		01	01	01	01
45	0541016844	FIJADOR TRABA		03	03	03	03
46	0503030168	PASADOR (GRAPA DE SUJECION)		04	04	04	04
47	0501047895	TOPE		07	07	07	07
48	0501047885	TOPE		09	09	09	09
49	0501047886	TOPE		03	03	03	03
50	0501047887	TOPE		03	03	03	03
51	0501052005	ESTABILIZADOR COMPLETO	5	01	01	01	01
52	0503013185	TORNILLO 3/4" UNC X 5.1/2"		04	04	04	04
53	0511065925	SOPORTE LIMP TRASERO		15	17	19	25
54	0511065926	SOPORTE LIMPIADOR DELANTEIRO		04	16	18	24
55	0541013461	PA LIMPIADOR DELANTERO		14	16	18	24
56	0541013463	PA LIMPIADOR TRASERO		15	17	19	25
57	0501056467	RODADO SIN NEUMATICO		04	04	04	04
57A	0502012260	CAJA RODADO TRANSPORTE		04	04	04	04
57B	0503015290	RODAMIENTO 3780/3720		04	04	04	04
57C	0503014821	RODAMIENTO		04	04	04	04
57D	0503013314	RETEN 5166-GB 63.5 X 110 X 13		04	04	04	04
57E	0501010186	TORNILLO RUEDA 5/8"UN X 2.1/8"		32	32	32	32
57F	0503010064	TUERCA CONICA 5/8 UNF		32	32	32	32
57G	0541016566	PUNTA DEL EJE 3.1/2 X 375		04	04	04	04
57H	0511012492	ARANDELA PLANA		04	04	04	04
57I	0503030009	TUERCA CASTILLO 1		04	04	04	04
57J	0503010018	PASADOR ABIERTO 5/32 X 1.1/2		04	04	04	04
57K	0502020591	TAPA PROTECCION		04	04	04	04
57L	0503011444	ARANDELA PRESION		16	16	16	16
57M	0503010358	TORNILLO 5/16 UNC X 7/8		04	04	04	04
57N	0503010002	GRASERA 1800		04	04	04	04
58	0511048088	GATO COMPLETO	4	01	01	01	01
59	0503013842	TORNILLO 5/8 UNC X 1.3/4		08	08	08	08

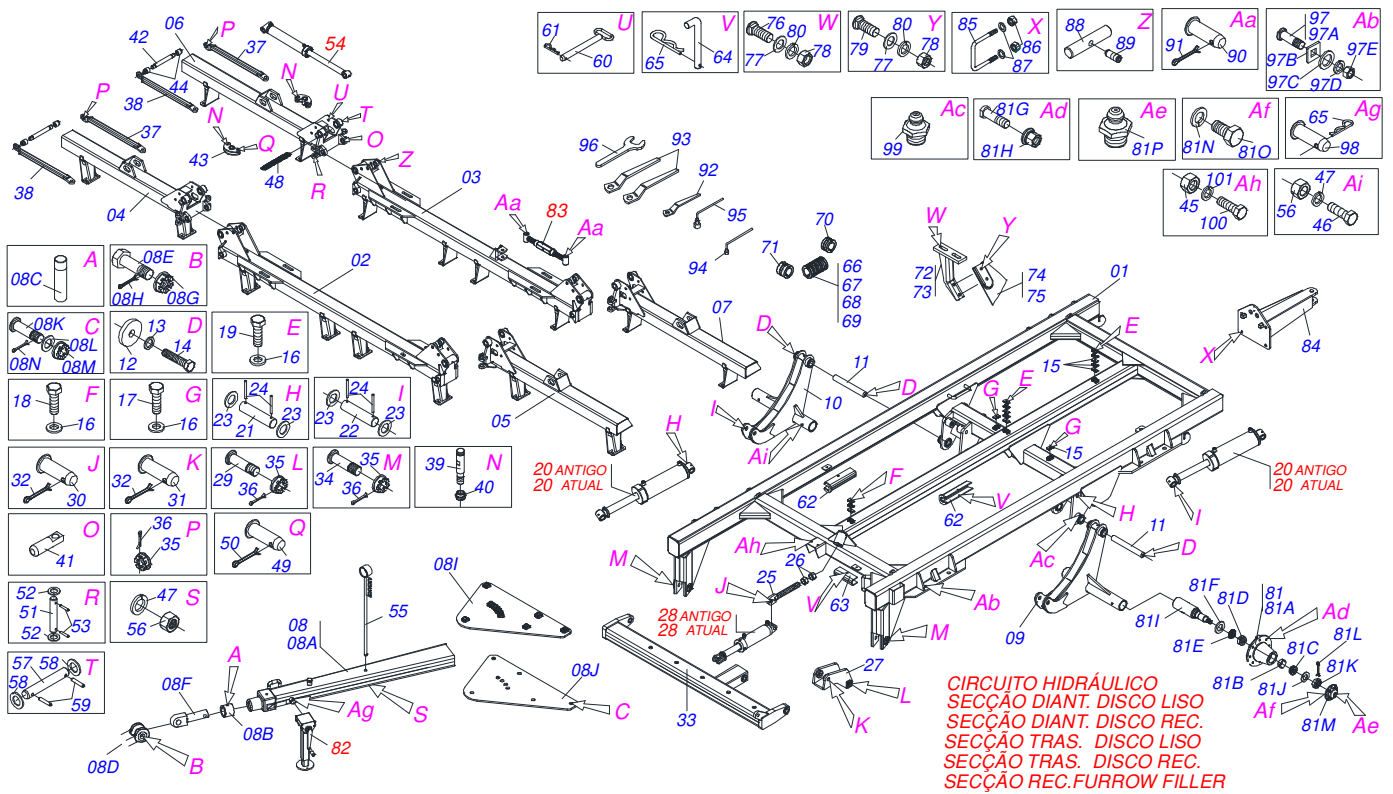
Artículo	Código	Descripción	Ver Pág.	28	32	36	40 D.
60	0501012140	ARANDELA PLANA	128	132	148	164	
61	0503010013	TUERCA 5/8	120	140	148	172	
62	0503012195	TUERCA 5/8" UNC	58	74	66	82	
63	0503010027	ARANDELA PRESION	132	156	168	188	
64	0561014251	EJE UNION	01	01	01	01	
65	0501069421	ENGANCHE TRASERO	01	01	01	01	
66	0541016679	PERNO 5/8" UNC X 198 X 165	02	02	02	02	
67	0503010558	TUERCA 7/8" UNF	04	04	04	04	
68	0503010408	ARANDELA PRESION 7/8"	04	04	04	04	
69	0501011432	LLAVE 1.1/2 E 1.5/8 CABO PLANO	01	01	01	01	
70	0501011431	LLAVE 1.3/4 CABO PLANO	02	02	02	02	
71	0503016140	CLAVE 3/4 CABO CILINDRICO	01	01	01	01	
72	0503016137	CLAVE 1.1/4 CABO CILINDRICO	01	01	01	01	
73	0541015451	CLAVE FIXA 2.3/8 X 2.3/4	01	01	01	01	
74	0521010546	EJE UNION 31,75 X 145	02	02	02	02	
75	0501041102	TORNILLO 1.1/4" UNC X 3.3/4" COMPLETO	08	08	08	08	
75A	0501015348	TORNILLO 1.1/4" UNC X 3.3/4"	08	08	08	08	
75B	0501010953	TRABA TORNILLO 1.1/4"	08	08	08	08	
75C	0531010713	ARANDELA PLANA	08	08	08	08	
75D	0503010070	ARANDELA PRESION	08	08	08	08	
75E	0501010087	TUERCA 1.1/4"	08	08	08	08	
76	0503010765	TORNILLO 3/8" UNC X 3"	02	02	02	02	
77	0503010025	ARANDELA PRESION 3/8	02	02	02	02	
78	0503010026	TUERCA 3/8	02	02	02	02	
79	0503030285	PASADOR (GRAPA DE SUJECION)	03	03	03	03	
80	0503013150	CADENA 1300 X 3/8	01	01	01	01	



Artículo	Código	Descripción	Ver Pág.
01	0501069409	CUADRO	01 01
02	0511065927	CHASIS DELANTERO	01
03	0501069842	CHASIS DELANTERO 6435	01
04	0511065928	CHASIS TRASERO	01
05	0501069843	CHASIS TRASERO 6435	01
06	0511041592	BARRA TRACCION COMPL	01 01
06A	0511064669	BARRA TRACCION	01 01
06B	0502040263	BUJE TRABA	01 01
06C	0501014219	CLAVIJA	01 01
06D	0502040293	UNION ENGANCHE YH-90	01 01
06E	0511067199	TORNILLO 2"	01 01
06F	0502040264	CLAVIJA ENGANCHE	01 01
06G	0502040558	TUERCA CASTILLO 2	01 01
06H	0503010074	PASADOR ABIERTO 3/8 X 4"	01 01
06I	0511064659	PLACA SUPERIOR	01 01
06J	0511064658	PLACA INFERIOR	01 01
06K	0521011880	EJE UNION 37,50 X 242	01 01
06L	0501012916	ARANDELA PLANA 38,50 X 66 X 4,75 ZN	01 01
06M	0501011301	TUERCA 1.1/2 UNC 6FPP 2.5/16	01 01
06N	0503010010	PASADOR ABIERTO 1/4 X 2.1/2	01 01
07	0511066611	SOPORTE RODADO IZQUIERDO	01 01
08	0511066741	SOPORTE RODADO DERECHO	01 01
09	0531018062	EJE UNION	02 02
10	0521011565	ARANDELA PLANA	04 04
11	0503010012	ARANDELA PRESION 1"	04 04
12	0503011250	TORNILLO 1 UNC X 2	04 04
13	0502012702	SOPORTE CUERPO PRESILHA	10 10
14	0503010180	ARANDELA PRESION 7/16"	05 05
15	0503012555	TORNILLO 7/16 UNC X 2 CS RT G.7 ZN	02 02
16	0503010850	TORNILLO 7/16 UNC X 3 CS G.5 ZN	01 01
17	0503010851	TORNILLO 7/16" UNC X 3.1/2"	02 02

Artículo	Código	Descripción	Ver Pág.	44 48 D.
18	0511041599	CILINDRO HIDRAULICO 50,8 X 127 X 654 X 346	02 02	REPOSIÇÃO
19	0531018105	EJE ARTICULACION 31,75 X 300	02 02	
20	0531018101	EJE ARTIC 31,75 X 160	02 02	
21	0501017779	ARANDELA PLANA	08 08	
22	0503011877	PASADOR TENSION 701194 8,0 X 60	08 08	
23	0511064433	PINO REGULADOR 1.3/4	01 01	
24	0501010333	TUERCA 1.3/4	02 02	
25	0511064656	ARTICULACION CABEZAL	01 01	
26	0501049064	CILINDRO HIDRAULICO 50,8 X 101,6 X 515 X 203	01 01	REPOSIÇÃO
27	0521012053	EJE 37,50 X 220	01 01	
28	0521012538	EJE UNION 31,75 X 90	01 01	
29	0531019171	EJE UNION 31.75 X 177	01 01	
30	0503010523	PASADOR ABIERTO 1/4" X 2"	02 02	
31	0511066478	BARRA ENGANCHE	01 01	
32	0531018100	EJE UNION 37,50 X 200	02 02	
33	0501011301	TUERCA 1.1/2 UNC 6FPP 2.5/16	03 03	
34	0503010010	PASADOR ABIERTO 1/4 X 2.1/2	03 03	
35	0511064470	SOPORTE MANGUERA	01 01	
36	0503010014	TUERCA 3/4" UNC	05 05	
37	0503010023	ARANDELA PRESION	05 05	
38	0511064985	TRABA TRANSPORTE	02 02	
39	0551010332	TRABA PARA TRANSPORTE	01 01	
40	0541016844	FIJADOR TRABA	03 03	
41	0503030168	PASADOR (GRAPA DE SUJECION)	04 04	
42	0501047895	TOPE	03 03	
43	0501047896	TOPE 30 PARA CILINDRO 2	03 03	
44	0501047897	TOPE 35 P/CIL 2	03 03	
45	0501047898	TOPE 40 P/CIL 2	03 03	
46	0501047917	TOPE 50 P/CIL 2	03 03	
47	0501047924	TOPE 61 P/CIL 2"	03 03	
48	0511065925	SOPORTE LIMP TRASERO	25 25	
49	0511065926	SOPORTE LIMPIADOR DELANTEIRO	24 24	
50	0541013461	PA LIMPIADOR DELANTERO	24 24	
51	0541013463	PA LIMPIADOR TRASERO	25 25	
52	0501056467	RODADO SIN NEUMATICO	04 04	
52A	0502012260	CAJA RODADO TRANSPORTE	04 04	
52B	0503013270	CAPA 3720 NAC	04 04	
52C	0503013271	CONE 3780 NAC	04 04	
52D	0503013266	CAPA 2720 NAC	04 04	
52E	0503013267	CONE 2780 NAC	04 04	
52F	0503013314	RETEN 5166-GB 63.5 X 110 X 13	04 04	
52G	0501010186	TORNILLO RUEDA 5/8"UN X 2.1/8"	32 32	
52H	0503010064	TUERCA CONICA 5/8 UNF	32 32	
52I	0541016566	PUNTA DEL EJE 3.1/2 X 375	04 04	
52J	0511012492	ARANDELA PLANA	04 04	
52K	0503030009	TUERCA CASTILLO 1	04 04	
52L	0503010018	PASADOR ABIERTO 5/32 X 1.1/2	04 04	
52M	0502020591	TAPA PROTECCION	04 04	
52N	0503011444	ARANDELA PRESION	16 16	
52O	0503010358	TORNILLO 5/16 UNC X 7/8	16 16	
52P	0503010002	GRASERA 1800	04 04	
53	0511048088	GATO COMPLETO	4	01 01
54	0503013842	TORNILLO 5/8 UNC X 1.3/4		98 98
55	0501012140	ARANDELA PLANA		196 196
56	0503010013	TUERCA 5/8		196 196
57	0503012195	TUERCA 5/8" UNC		98 98
58	0503010027	ARANDELA PRESION		196 196
59	0541011345	EJE UNION 16 X 68		01 01
60	0501069421	ENGANCHE TRASERO		01 01

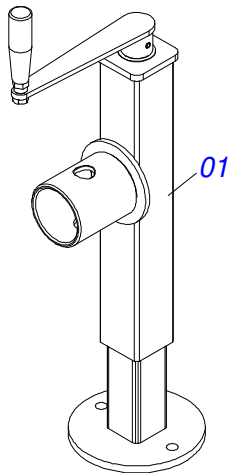
Artículo	Código	Descripción	Ver Pág.	44 48 D.
61	0541016679	PERNO 5/8" UNC X 198 X 165		02 02
62	0503010558	TUERCA 7/8" UNF		04 04
63	0503010408	ARANDELA PRESION 7/8"		04 04
64	0501011432	LLAVE 1.1/2 E 1.5/8 CABO PLANO		01 01
65	0501011431	LLAVE 1.3/4 CABO PLANO		02 02
66	0501061609	CLAVE 3/4 CABO CILINDRICO		01 01
67	0501062300	CLAVE 1.1/4 CABO CILINDRICO		01 01
68	0541015451	CLAVE FIXA 2.3/8 X 2.3/4		01 01
69	0501052005	ESTABILIZADOR COMPLETO	5	01 01
70	0521010546	EJE UNION 31,75 X 145		02 02
71	0503010523	PASADOR ABIERTO 1/4" X 2"		02 02
72	0503010002	GRASERA 1800		20 20
73	0501041102	TORNILLO 1.1/4" UNC X 3.3/4" COMPLETO		08 08
73A	0501015348	TORNILLO 1.1/4" UNC X 3.3/4"		08 08
73B	0501010953	TRABA TORNILLO 1.1/4"		08 08
73C	0531010713	ARANDELA PLANA		08 08
73D	0503010070	ARANDELA PRESION		08 08
73E	0501010087	TUERCA 1.1/4"		08 08
74	0503010765	TORNILLO 3/8" UNC X 3"		02 02
75	0503010025	ARANDELA PRESION 3/8		02 02
76	0503010026	TUERCA 3/8		02 02
77	0503013185	TORNILLO 3/4" UNC X 5.1/2"		04 04
78	0521051832	CILINDRO HIDRAULICO 53,98 X 114,30 X 654 X 346		02 02 ATUAL
79	0511048617	CILINDRO HIDRAULICO 50,8 X 101,6 X 514 X 205	7	01 01 ATUAL



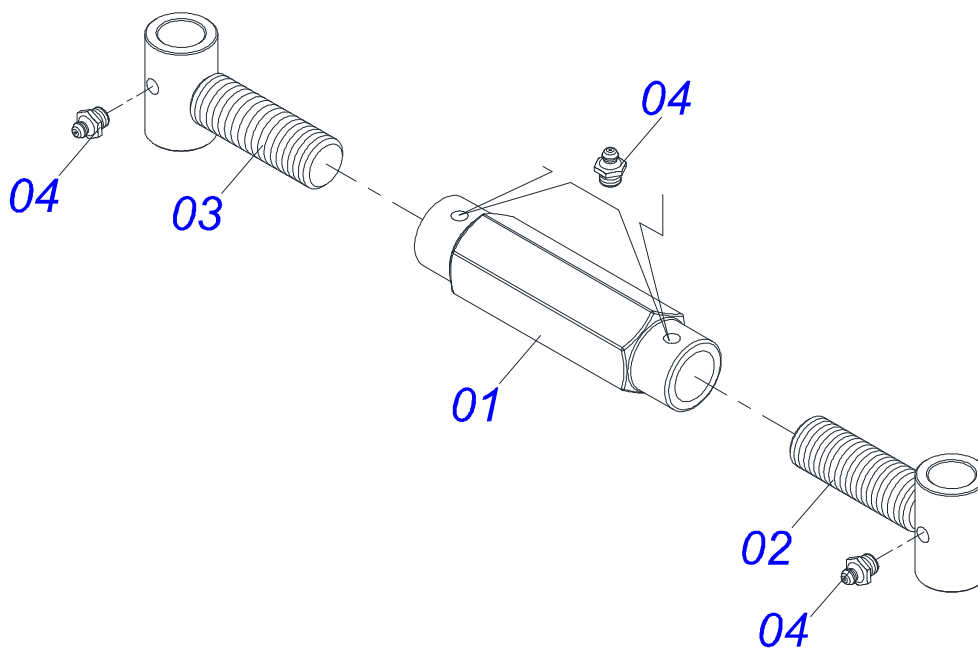
Artículo	Código	Descripción	Ver Pág.	52	56	60
001	0521063431	CHASIS		01	01	01
002	0511066556	CHASIS CENTRAL DELANTERO		01	01	01
003	0511066557	CHASIS CENTRAL DELANTERO		01	01	01
004	0521065084	CHASIS LATERAL DELANTERO		01	00	00
004.	0521063454	CHASIS LATERAL DELANTERO		00	01	00
004..	0521063991	CHASIS LATERAL DELANTERO		00	00	01
005	0521065085	CHASIS LATERAL DELANTERO		01	00	00
005.	0521063455	CHASIS LATERAL DELANTERO		00	01	00
005..	0521063992	CHASIS LATERAL DELANTERO		00	00	01
006	0521065086	CHASIS LATERAL TRASERO DERECHO		01	00	00
006.	0521063456	CHASIS LATERAL TRASERO DERECHO		00	01	00
006..	0521063993	CHASIS LATERAL TRASERO DERECHO		00	00	01
007	0521065087	CHASIS LATERAL TRASERO IZQUIERDO		01	00	00
007.	0521063457	CHASIS LATERAL TRASERO IZQUIERDO		00	01	00
007..	0521063994	CHASIS LATERAL TRASERO IZQUIERDO		00	00	01
008	0511041592	BARRA TRACCION COMPL		01	01	01
008A	0511064669	BARRA TRACCION		01	01	01
008B	0502040263	BUJE TRABA		01	01	01
008C	0501014219	CLAVIJA		01	01	01
008D	0502040293	UNION ENGANCHE YH-90		01	01	01
008E	0511067199	TORNILLO 2"		01	01	01
008F	0502040264	CLAVIJA ENGANCHE		01	01	01
008G	0502040558	TUERCA CASTILLO 2		01	01	01
008H	0503010074	PASADOR ABIERTO 3/8 X 4"		01	01	01
008I	0511064659	PLACA SUPERIOR		01	01	01
008J	0511064658	PLACA INFERIOR		01	01	01
008K	0521011880	EJE UNION 37,50 X 242		06	06	06
008L	0501012916	ARANDELA PLANA 38,50 X 66 X 4,75 ZN		06	06	06
008M	0501011301	TUERCA 1.1/2 UNC 6FPP 2.5/16		06	06	06
008N	0503010010	PASADOR ABIERTO 1/4 X 2.1/2		06	06	06
009	0511066611	SOPORTE RODADO IZQUIERDO		01	01	01

Artículo	Código	Descripción	Ver Pág.	52	56	60
010	0511066741	SOPORTE RODADO DERECHO		01	01	01
011	0531018062	EJE UNION		02	02	02
012	0521011565	ARANDELA PLANA		04	04	04
013	0503010012	ARANDELA PRESION 1"		04	04	04
014	0503011250	TORNILLO 1 UNC X 2		04	04	04
015	0502012702	SOPORTE CUERPO PRESILHA		15	15	15
016	0503010180	ARANDELA PRESION 7/16"		05	05	05
017	0503012555	TORNILLO 7/16 UNC X 2 CS RT G.7 ZN		02	02	02
018	0503010850	TORNILLO 7/16 UNC X 3 CS G.5 ZN		01	01	01
019	0503010723	TORNILLO 7/16UNC X 4 C SG.5 ZN1K19920		02	02	02
020	0521051832	CILINDRO HIDRAULICO 53,98 X 114,30 X 654 X 346		02	02	02(atual)
020.	0511048619	CILINDRO HIDRAULICO 53,98 X 114,3 X 654X 346	8	02	02	02(reposicao)
021	0531018105	EJE ARTICULACION 31,75 X 300		02	02	02
022	0531018101	EJE ARTIC 31,75 X 160		02	02	02
023	0501017779	ARANDELA PLANA		08	08	08
024	0503011877	PASADOR TENSION 701194 8,0 X 60		08	08	08
025	0511064433	PINO REGULADOR 1.3/4		01	01	01
026	0501010333	TUERCA 1.3/4		02	02	02
027	0511064656	ARTICULACION CABEZAL		01	01	01
028	0511048617	CILINDRO HIDRAULICO 50,8 X 101,6 X 514 X 205	7	01	01	01(atual)
028.	0501049064	CILINDRO HIDRAULICO 50,8 X 101,6 X 515 X 203		01	01	01(reposicao)
029	0521012053	EJE 37,50 X 220		01	01	01
030	0521012538	EJE UNION 31,75 X 90		01	01	01
031	0531019171	EJE UNION 31.75 X 177		01	01	01
032	0503010523	PASADOR ABIERTO 1/4" X 2"		02	02	02
033	0511066478	BARRA ENGANCHE		01	01	01
034	0531018100	EJE UNION 37,50 X 200		02	02	02
035	0501011301	TUERCA 1.1/2 UNC 6FPP 2.5/16		11	11	11
036	0503010010	PASADOR ABIERTO 1/4 X 2.1/2		11	11	11
037	0511067209	BRAZO ACCIONADOR		04	04	04
038	0511067210	BRAZO ACCIONADOR		04	04	04
039	0541016749	EJE TRABA ARTICULACION		08	08	08
040	0541019258	TUERCA 1.1/4		08	08	08
041	0541019253	EJE TRABA CHASI		08	08	08
042	0501210091	EJE PIVOTE ARTICULADOR LATERAL		04	04	04
043	0511066497	ARTICULACION TRABA		08	08	08
044	0541016614	BUJE 38,20 X 62 X 61		08	08	08
045	0503010026	TUERCA 3/8		02	02	02
046	0503013185	TORNILLO 3/4" UNC X 5.1/2"		04	04	04
047	0503010023	ARANDELA PRESION		05	05	05
048	0503032537	RESORTE TRACCION 20 X 2 X 75		04	04	04
049	0521010572	EJE UNION 25 X 75		08	08	08
050	0503010571	PASADOR ABIERTO 1/4" X 1.1/2"		08	08	08
051	0541016677	EJE DE UNION 37,20 X 177		08	08	08
052	0511019685	ARANDELA PLANA		08	08	08
053	0503010361	PASADOR TENSION		08	08	08
054	0511048618	CILINDRO HIDRAULICO 50,8 X 101,6 X 810 X 470	6	02	02	02(atual)
054.	0511043621	CILINDRO HIDRAULICO 50,8 X 101,6 X 810 X 470		04	04	04(reposicao)
055	0511064470	SOPORTE MANGUERA		01	01	01
056	0503010014	TUERCA 3/4" UNC		05	05	05
057	0521011720	EJE UNION 50,9 X 400		04	04	04
058	0511019776	ARANDELA PLANA 52.5 X 72 X 6.30		08	08	08
059	0503011069	PASADOR TENSION 10 X 70		08	08	08
060	0501069463	EJE TRABA 25,4 X 205		04	04	04
061	0503030012	PASADOR (GRAPA DE SUJECION)		04	04	04
062	0511064985	TRABA TRANSPORTE		02	02	02
063	0551010332	TRABA PARA TRANSPORTE		01	01	01
064	0541016844	FIJADOR TRABA		03	03	03
065	0503030168	PASADOR (GRAPA DE SUJECION)		04	04	04

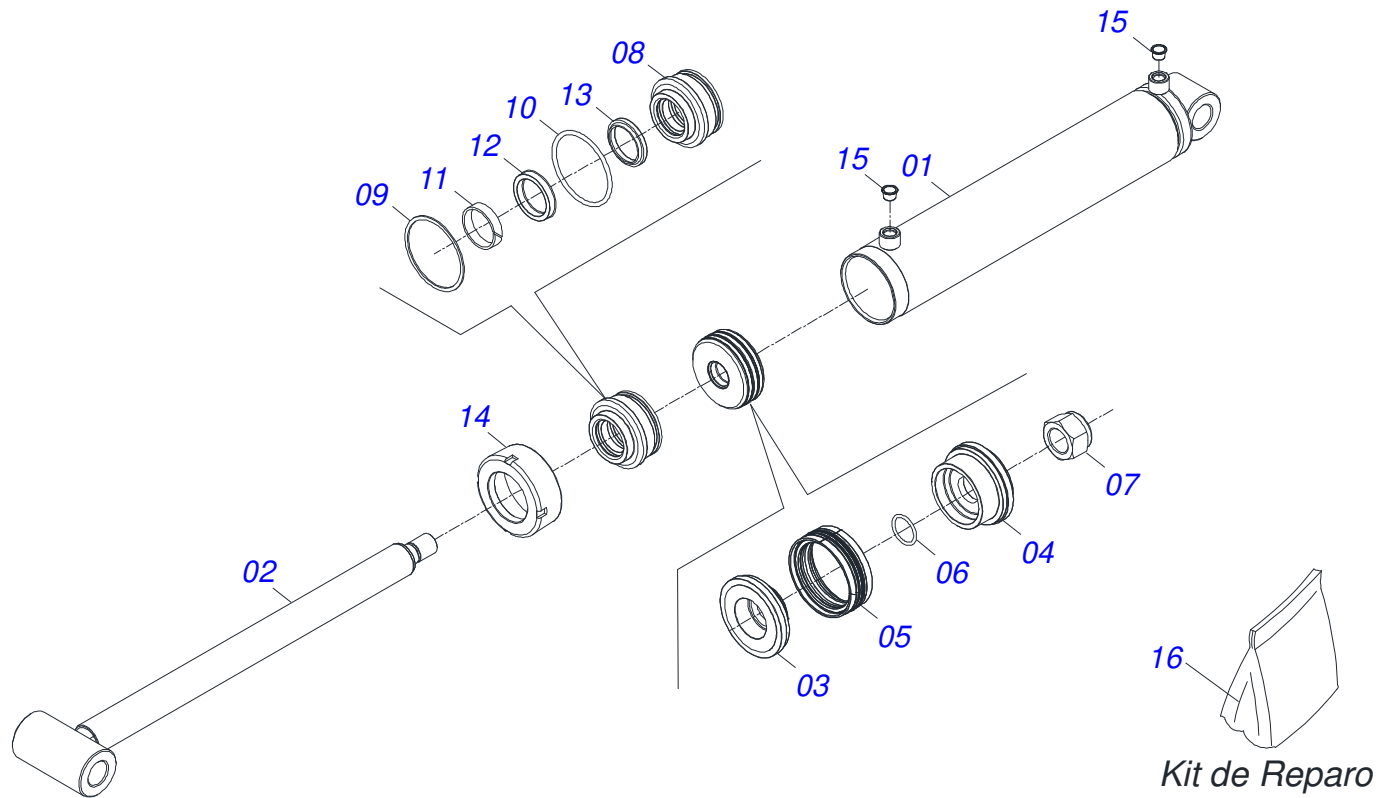
Artículo	Código	Descripción	Ver Pág.	52	56	60
066	0501047895	TOPE		03	03	03
067	0501047896	TOPE 30 PARA CILINDRO 2		03	03	03
068	0501047897	TOPE 35 P/CIL 2		03	03	03
069	0501047898	TOPE 40 P/CIL 2		03	03	03
070	0501047917	TOPE 50 P/CIL 2		03	03	03
071	0501047924	TOPE 61 P/CIL 2"		03	03	03
072	0511065925	SOPORTE LIMP TRASERO		27	29	31
073	0511065926	SOPORTE LIMPIADOR DELANTEIRO		26	28	30
074	0541013461	PA LIMPIADOR DELANTERO		26	28	30
075	0541013463	PA LIMPIADOR TRASERO		27	29	31
076	0503013842	TORNILLO 5/8 UNC X 1.3/4		106	114	122
077	0501012140	ARANDELA PLANA		212	228	244
078	0503010013	TUERCA 5/8		212	228	244
079	0503012195	TUERCA 5/8" UNC		106	114	122
080	0503010027	ARANDELA PRESION		212	228	244
081	0501056467	RODADO SIN NEUMATICO		04	04	04
081A	0502012260	CAJA RODADO TRANSPORTE		04	04	04
081B	0503013270	CAPA 3720 NAC		04	04	04
081C	0503013271	CONE 3780 NAC		04	04	04
081D	0503013266	CAPA 2720 NAC		04	04	04
081E	0503013267	CONE 2780 NAC		04	04	04
081F	0503013314	RETEN 5166-GB 63.5 X 110 X 13		04	04	04
081G	0501010186	TORNILLO RUEDA 5/8"UN X 2.1/8"		32	32	32
081H	0503010064	TUERCA CONICA 5/8 UNF		32	32	32
081I	0541016566	PUNTA DEL EJE 3.1/2 X 375		04	04	04
081J	0511012492	ARANDELA PLANA		04	04	04
081K	0503030009	TUERCA CASTILLO 1		04	04	04
081L	0503010018	PASADOR ABIERTO 5/32 X 1.1/2		04	04	04
081M	0502020591	TAPA PROTECCION		04	04	04
081N	0503011444	ARANDELA PRESION		16	16	16
081O	0503010358	TORNILLO 5/16 UNC X 7/8		16	16	16
081P	0503010002	GRASERA 1800		04	04	04
082	0511048088	GATO COMPLETO	4	01	01	01
083	0501052005	ESTABILIZADOR COMPLETO	5	01	01	01
084	0501069421	ENGANCHE TRASERO		01	01	01
085	0541016679	PERNO 5/8" UNC X 198 X 165		02	02	02
086	0503010558	TUERCA 7/8" UNF		04	04	04
087	0503010408	ARANDELA PRESION 7/8"		04	04	04
088	0541016676	EJE 1.1/2 X 175		04	04	04
089	0503013662	TORNILLO 1/2" UNC X 1"		04	04	04
090	0521010546	EJE UNION 31,75 X 145		02	02	02
091	0503010523	PASADOR ABIERTO 1/4" X 2"		02	02	02
092	0501011432	LLAVE 1.1/2 E 1.5/8 CABO PLANO		01	01	01
093	0501011431	LLAVE 1.3/4 CABO PLANO		02	02	02
094	0501061609	CLAVE 3/4 CABO CILINDRICO		01	01	01
095	0501062300	CLAVE 1.1/4 CABO CILINDRICO		01	01	01
096	0541015451	CLAVE FIXA 2.3/8 X 2.3/4		01	01	01
097	0501041102	TORNILLO 1.1/4" UNC X 3.3/4" COMPLETO		08	08	08
097A	0501015348	TORNILLO 1.1/4" UNC X 3.3/4"		08	08	08
097B	0501010953	TRABA TORNILLO 1.1/4"		08	08	08
097C	0531010713	ARANDELA PLANA		08	08	08
097D	0503010070	ARANDELA PRESION		08	08	08
097E	0501010087	TUERCA 1.1/4"		08	08	08
098	0541011345	EJE UNION 16 X 68		01	01	01
099	0503010002	GRASERA 1800		65	65	65
100	0503010765	TORNILLO 3/8" UNC X 3"		02	02	02
101	0503010025	ARANDELA PRESION 3/8		02	02	02



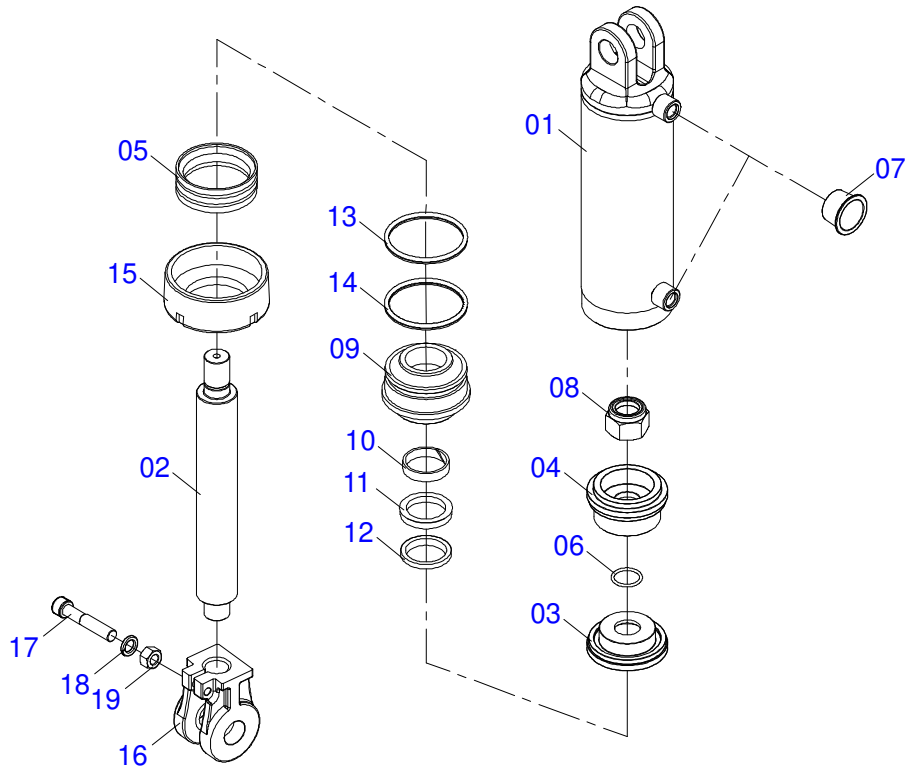
Artículo	Código	Descripción	Ver Pág.	QT
01	0503062227	GATO COMPLETO		01



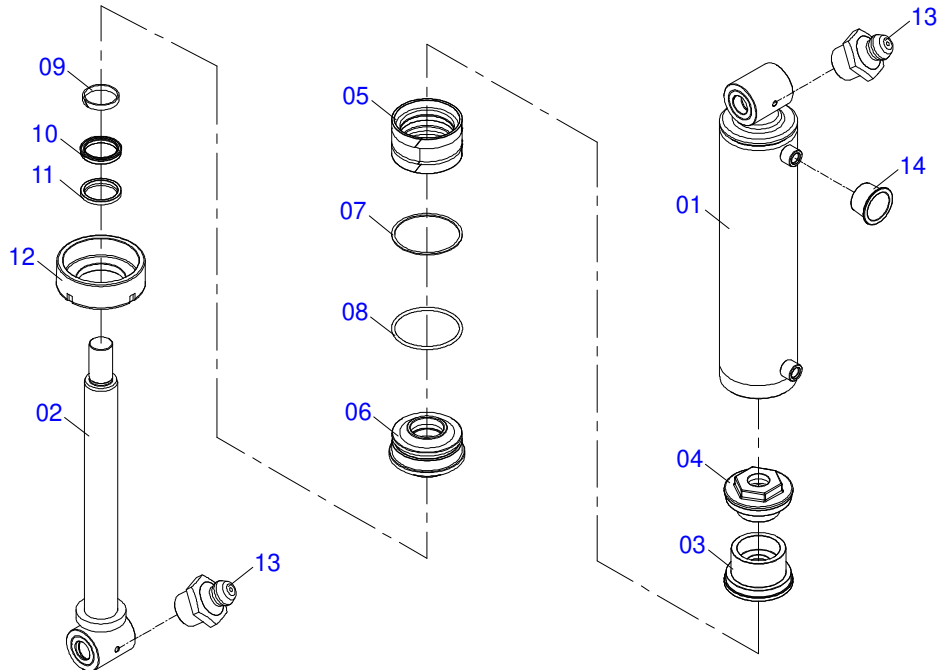
Artículo	Código	Descripción	Ver Pág.	QT
01	0502011469	TUERCA AJUSTE 245 R. TRAPEZOIDAL		01
02	0501069416	PINO EXTENS. DERECHO		01
03	0501069417	PINO EXTENS. IZQUIERDO		01
04	0503010002	GRASERA 1800		04



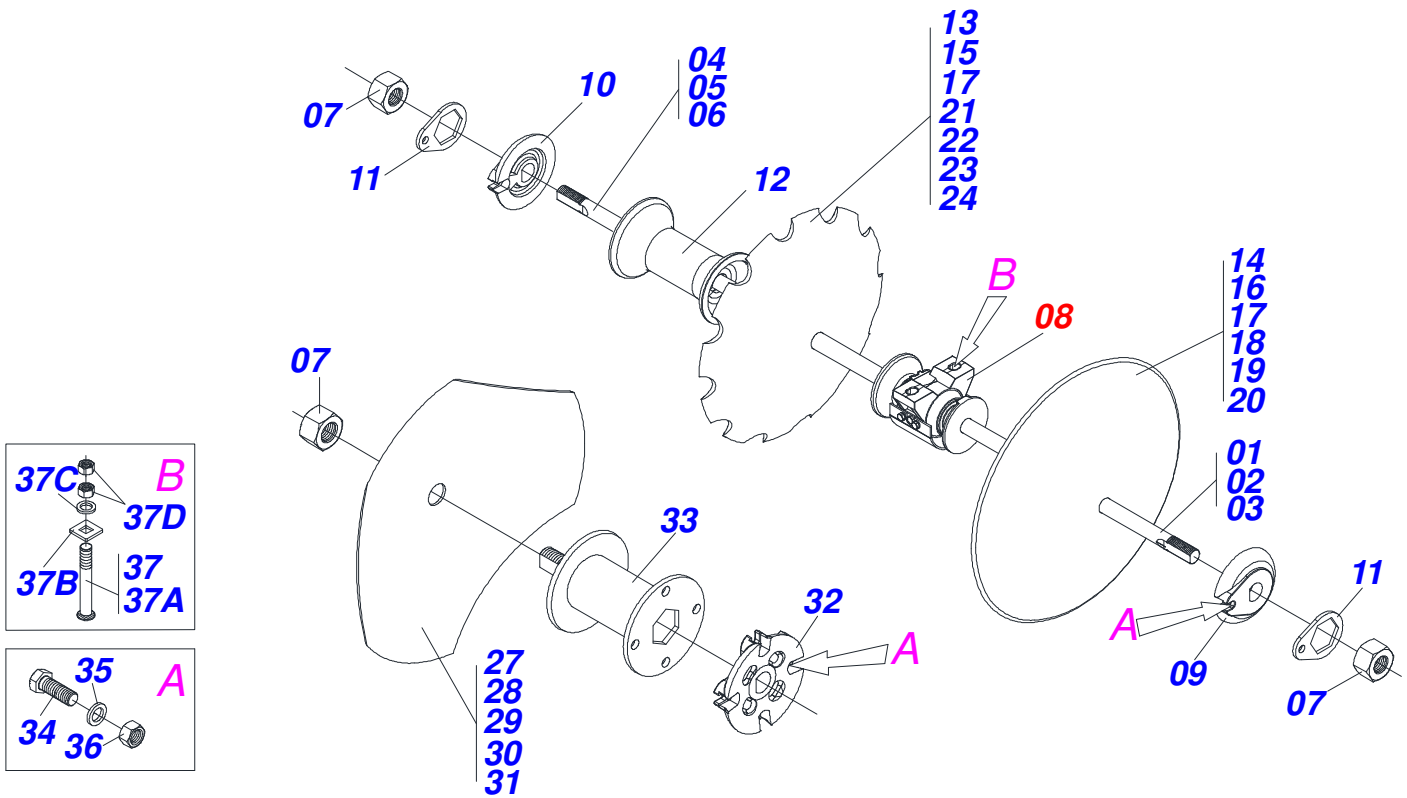
Artículo	Código	Descripción	Ver Pág.	QT
01	0521061438	CAMISA 101,6 X 650,5 X 38,5		01
02	0521061439	EXTENSOR 50,80 X 751,50 X 38,40		01
03	0561016389	CUERPO EMBOLO		01
04	0561016387	PISTÓN DEL CUERPO		01
05	0503015633	SELLADO SELEMASTER		01
06	0503010345	ANILLO O'RING 2-218 N 3006-9B		01
07	0503010817	TUERCA 1.1/4		01
08	0502012642	APOYO DE LOS ANILLOS		01
09	0503011061	ANILLO BACK-UP 8-342		01
10	0503010338	ANILLO O'RING 2-342 N 3006-9B		01
11	0503015634	ANILLO DE SLYDRING		01
12	0503015635	ANILLO DE CIERRE U-CUP		01
13	0503015636	RASCADOR DE CIERRE		01
14	0502010017	TAPA MOVIL 101,6		01
15	0503030384	PLUG CON N-001		02
16	0521041338	JUEGO REPARO COMPL 38,10X63,50		01



Artículo	Código	Descripción	Ver Pág.	QT
01	0511061336	CAMISA 101,6 X 398		01
02	0521010422	EXTENSOR CILINDRO HIDRAULICO		01
03	0561016389	CUERPO EMBOLO		01
04	0561016387	PISTÓN DEL CUERPO		01
05	0503015633	SELLADO SELEMASTER		01
06	0503010345	ANILLO O'RING 2-218 N 3006-9B		01
07	0503030384	PLUG CON N-001		02
08	0503010817	TUERCA 1.1/4		01
09	0502012642	APOYO DE LOS ANILLOS		01
10	0503015634	ANILLO DE SLYDRING		01
11	0503015635	ANILLO DE CIERRE U-CUP		01
12	0503015636	RASCADOR DE CIERRE		01
13	0503010338	ANILLO O'RING 2-342 N 3006-9B		01
14	0503011061	ANILLO BACK-UP 8-342		01
15	0502010017	TAPA MOVIL 101,6		01
16	0502040747	HORQUILLA		01
17	0503011094	TORNILLO 3/8" UNC X 2" C C S I 12.9		01
18	0503011443	ARANDELA PRESION		01
19	0503010026	TUERCA 3/8		01
20	0501039361	JUEGO REPARO COMPLETO		01

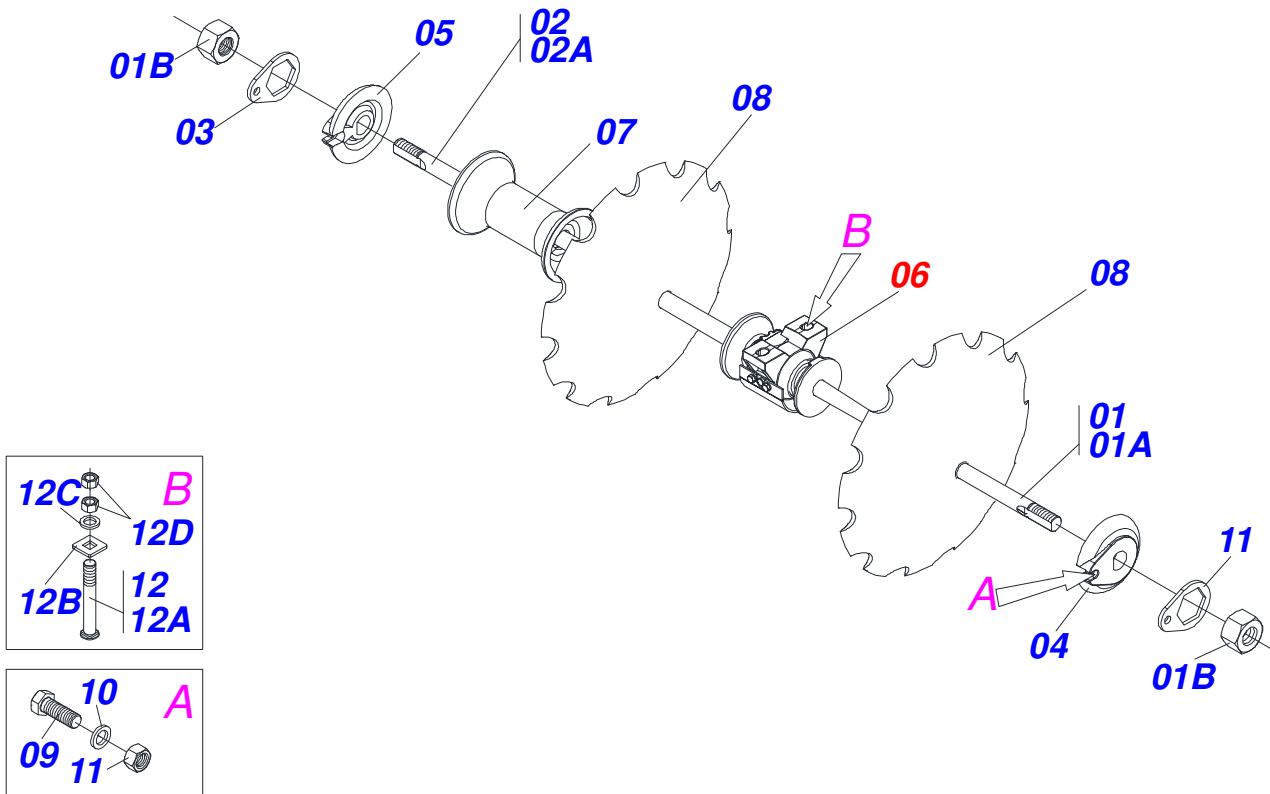


Artículo	Código	Descripción	Ver Pág.	QT
01	0521061685	CAMISA 114,30 X 500		01
02	0521061684	EXTENSOR 56,98 X 590,50		01
03	0561016578	CUERPO EMBOLO		01
04	0502012643	CUERPO EMBOLO		01
05	0503015640	SELLADO SELEMASTER		01
06	0502012644	APOYO ANILLO		01
07	0503011893	ANILLO BACK-UP 8-346		01
08	0503011892	ANILLO O'RING 2-346 N 3006-9B		01
09	0503015641	ANILLO DE SLYDRING		01
10	0503015642	SELLADO U-CUP		01
11	0503015715	SELLADO SCRAPER		01
12	0502011222	TAPA MOVIL 114,3		01
13	0503010002	GRASERA 1800		02
14	0503030384	PLUG CON N-001		02
15	0521041339	JUEGO REPARO COMPLETO		

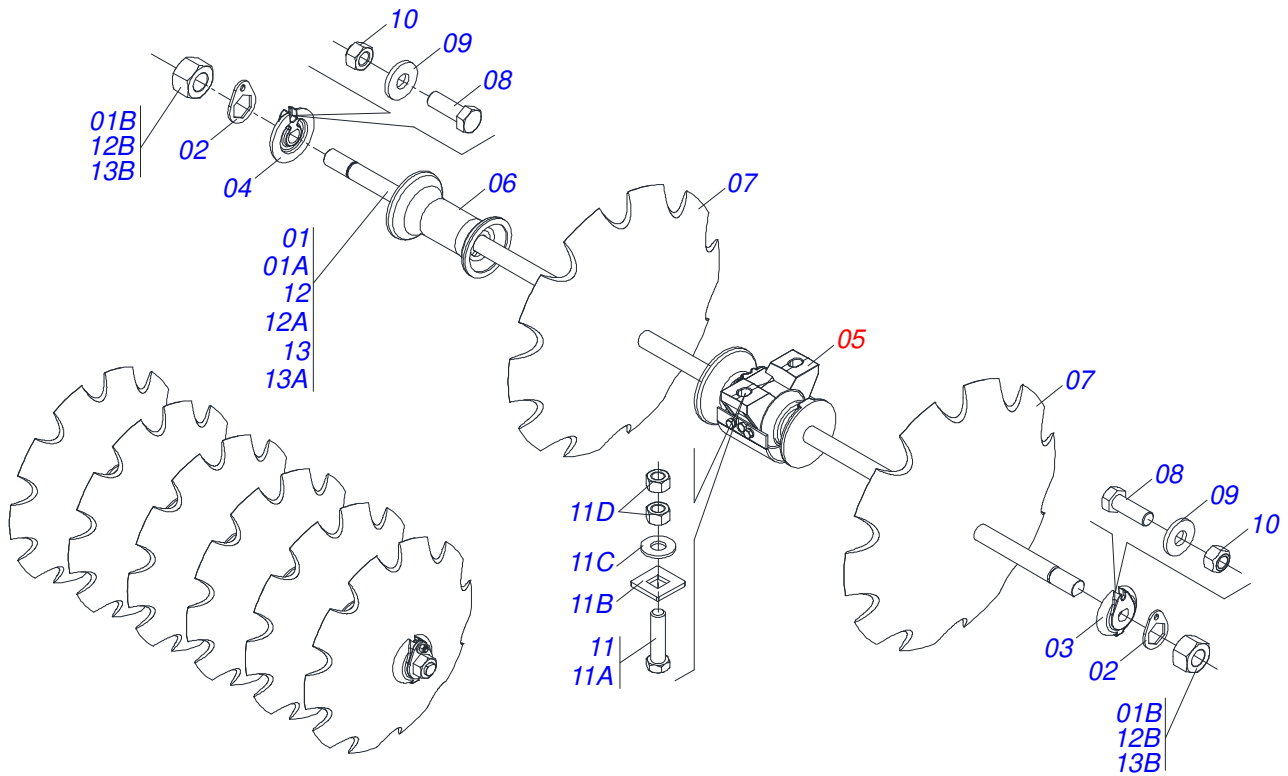


Artículo	Código	Descripción	Ver Pág.
01	0501046859	EJE 1.5/8 7HPP X 1780-TUERCAS 2.3/4	04 00 00 04
02	0501046854	EJE 1.5/8 7HPP X 1240-TUERCAS 2.3/4	00 04 00 00
03	0501046856	EJE 1.5/8 7HPP X 1510-TUERCAS 2.3/4	00 02 06 02
04	0501015631	EJE 1.5/8 7HPP X 1780	04 00 00 04
05	0501019016	EJE 1.5/8 7HPP X 1240	00 04 00 00
06	0501019012	EJE 1.5/8 7HPP X 1510	00 02 06 02
07	0502040640	TUERCA 1.5/8" 7FPP 2.3/4"	08 12 12 12
08	0501048457	CHUMACERA AGR DM 262 X1.5/8 CON 19 PROTECCION	08 12 12 12
09	0502011047	TRABA EJE INT 1.5/8"	04 06 08 06
10	0502011048	TRABA EJE EXT 1.5/8"	04 06 08 06
11	0511014339	TRABA TUERCA 1.5/8"	08 12 16 12
12	0502010703	SEPARADOR 263	16 14 18 22
13	0602037006	DR28X7,5 C102AF04FR1.11/16 10R TATU	14 16 18 38
14	0601039053	DISCO LISO 28 X 7,5	12 14 16 18
15	0602040074	DISCO REC 30 X 7,5	00 00 18 00
16	0601042040	DISCO LISO 30 X 7,5	00 00 16 00
17	0602040133	DISCO REC 30 X 7,5	00 14 00 00
18	0601042070	DISCO LISO 30 X 7,5	00 16 00 00
19	0601033065	DL26X7,5 C90AF04FR1.11/16 TATU	01 01 00 00
20	0601030096	DISCO LISO 24 X 7,5	01 01 00 00
21	0602029301	DISCO REC 22 X 6	01 01 01 01
22	0602037242	DISCO REC 28 X 6	00 01 00 00
23	0602033294	DISCO REC 26 X 6	00 01 00 00
24	0602030359	DISCO REC 24 X 6	00 01 00 00
25	0601039053	DISCO LISO 28 X 7,5	00 00 01 00
26	0601033065	DL26X7,5 C90AF04FR1.11/16 TATU	00 00 01 00
27	0602030359	DISCO REC 24 X 6	00 00 01 00
28	0602033005	DISCO REC 26 X 6	00 29 01 01
29	0602030005	DISCO REC 24 X 6	00 01 00 00
30	0602029238	DISCO REC 22 X 6	00 01 00 00
31	0602027279	DISCO REC 20 X 6	00 01 00 00

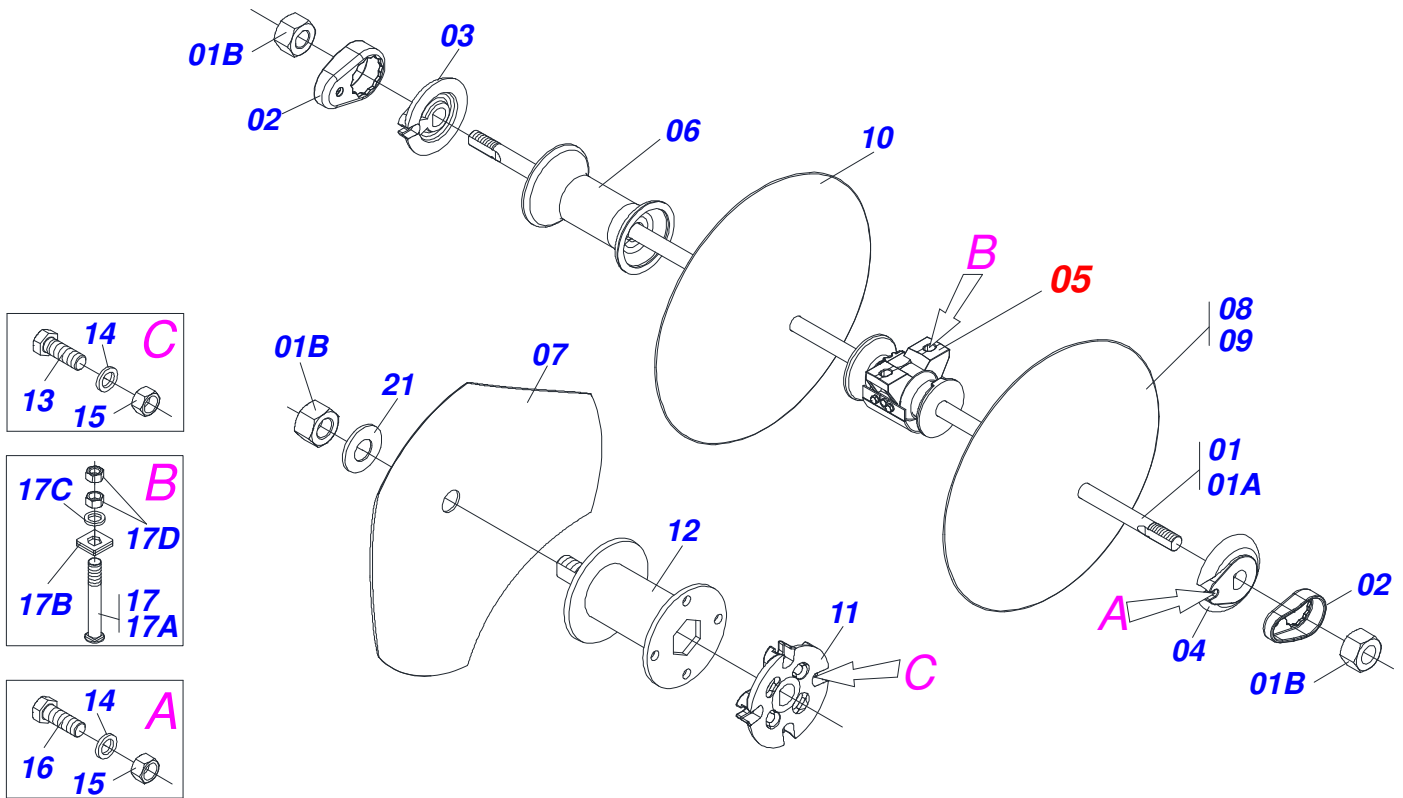
Artículo	Código	Descripción	Ver Pág.	28	32	36	40	LIS./REC.
32	0502012377	TRABA EJE EXT 1.5/8"	01	01	01	01		
33	0511067146	SEPARADOR 227 EJE 1.5/8"	01	01	01	01		
34	0503010232	TORNILLO 5/8 UNC X 1.3/4	24	36	36	36		
35	0503010027	ARANDELA PRESION	24	36	36	36		
36	0503012412	TUERCA DE CIERRE 5/8 UNC S	24	36	36	36		
37	0501041925	CONJUNTO PIEZAS IMPL 3/4 UNC X 3.1/2 CA	16	24	24	24		
37A	0501010950	TORNILLO 3/4" UNC X 3.1/2"	16	24	24	24		
37B	0501010949	TRABA TORNILLO 3/4"	16	24	24	24		
37C	0501010322	ARANDELA PLANA 20.50 X 46 X 4.75	16	24	24	24		
37D	0503010014	TUERCA 3/4" UNC	16	24	24	24		



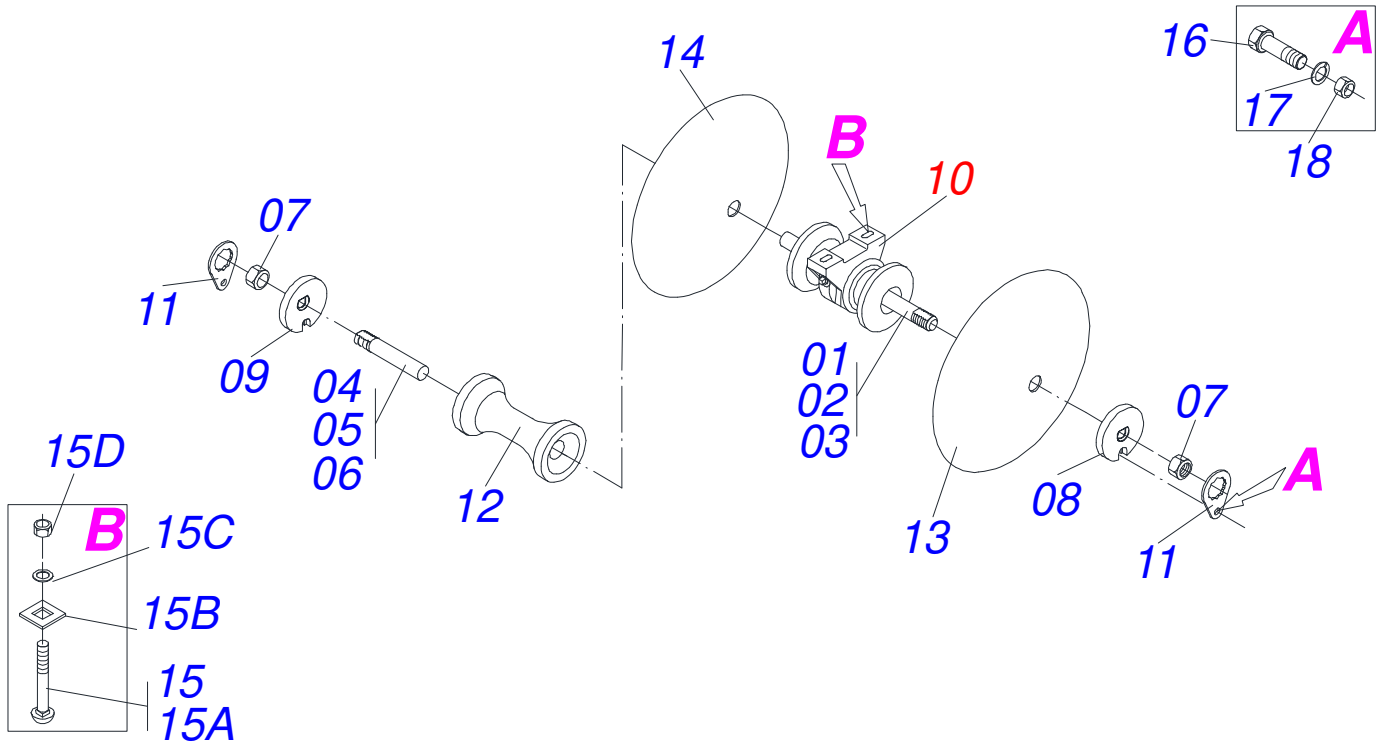
Artículo	Código	Descripción	Ver Pág.
01	0501046856	EJE 1.5/8 7HPP X 1510-TUERCAS 2.3/4	01
01A	0501015631	EJE 1.5/8 7HPP X 1780	01
01B	0502040640	TUERCA 1.5/8" 7FPP 2.3/4"	02
02	0501046859	EJE 1.5/8 7HPP X 1780-TUERCAS 2.3/4	02
02A	0501019012	EJE 1.5/8 7HPP X 1510	01
03	0502012636	TRABA TUERCA	12
04	0502011048	TRABA EJE EXT 1.5/8"	06
05	0502011047	TRABA EJE INT 1.5/8"	06
06	0501048457	CHUMACERA AGR DM 262 X1.5/8 CON 19 PROTECCION	12
07	0502010703	SEPARADOR 263	22
08	0602037006	DR28X7,5 C102AF04FR1.11/16 10R TATU	20
09	0503010232	TORNILLO 5/8 UNC X 1.3/4	08
10	0503010027	ARANDELA PRESION	12
11	0503010013	TUERCA 5/8	12
12	0501041925	CONJUNTO PIEZAS IMPL 3/4 UNC X 3.1/2 CA	32
12A	0501010950	TORNILLO 3/4" UNC X 3.1/2"	32
12B	0501010949	TRABA TORNILLO 3/4"	32
12C	0501010322	ARANDELA PLANA 20.50 X 46 X 4.75	32
12D	0503010014	TUERCA 3/4" UNC	64



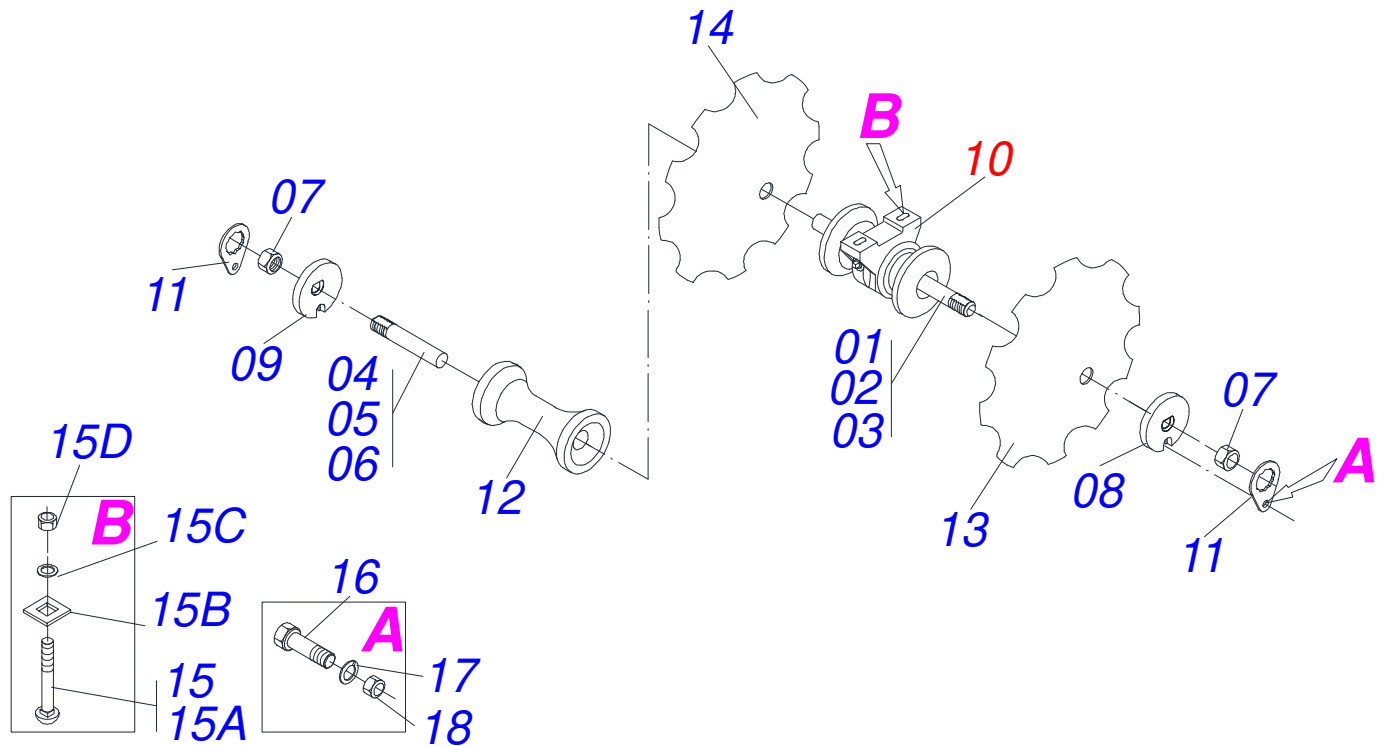
Artículo	Código	Descripción	Ver Pág.
01	0501046859	EJE 1.5/8 7HPP X 1780-TUERCAS 2.3/4	00 04
01A	0501015631	EJE 1.5/8 7HPP X 1780	00 04
01B	0502040640	TUERCA 1.5/8" 7FPP 2.3/4"	00 08
02	0511014339	TRABA TUERCA 1.5/8"	00 08
03	0502011048	TRABA EJE EXT 1.5/8"	04 04
04	0502011047	TRABA EJE INT 1.5/8"	04 04
05	0501048457	CHUMACERA AGR DM 262 X1.5/8 CON 19 PROTECCION	08 08
06	0502010703	SEPARADOR 263	10 11
07	0602037006	DR28X7,5 C102AF04FR1.11/16 10R TATU	22 24
08	0503011267	TORNILLO 5/8 UNC X 1.1/2 C S G.5 ZN	08 08
09	0503010027	ARANDELA PRESION	08 08
10	0503010013	TUERCA 5/8	08 08
11	0501041925	CONJUNTO PIEZAS IMPL 3/4 UNC X 3.1/2 CA	16 16
11A	0501010950	TORNILLO 3/4" UNC X 3.1/2"	16 16
11B	0501010949	TRABA TORNILLO 3/4"	16 16
11C	0501010322	ARANDELA PLANA 20.50 X 46 X 4.75	16 16
11D	0503010014	TUERCA 3/4" UNC	32 32
12	0501046854	EJE 1.5/8 7HPP X 1240-TUERCAS 2.3/4	02 00
12A	0501019016	EJE 1.5/8 7HPP X 1240	02 00
12B	0502040640	TUERCA 1.5/8" 7FPP 2.3/4"	02 00
13	0501046856	EJE 1.5/8 7HPP X 1510-TUERCAS 2.3/4	02 00
13A	0501019012	EJE 1.5/8 7HPP X 1510	02 00
13B	0502040640	TUERCA 1.5/8" 7FPP 2.3/4"	02 00



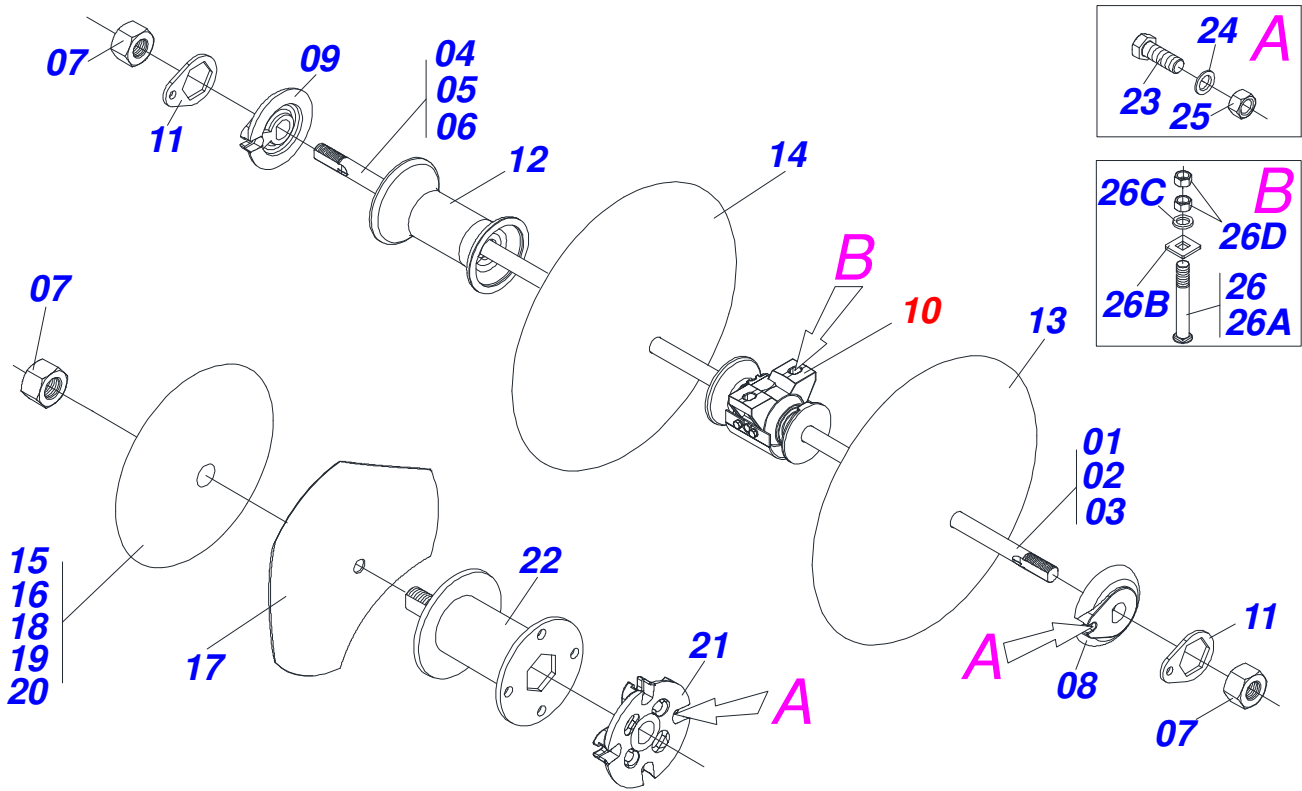
Artículo	Código	Descripción	Ver Pág.	QT
01	0501046856	EJE 1.5/8 7HPP X 1510-TUERCAS 2.3/4		04
01A	0501019012	EJE 1.5/8 7HPP X 1510		04
01B	0502040640	TUERCA 1.5/8" 7FPP 2.3/4"		09
02	0511014339	TRABA TUERCA 1.5/8"		08
03	0502011048	TRABA EJE EXT 1.5/8"		04
04	0502011047	TRABA EJE INT 1.5/8"		04
05	0501048457	CHUMACERA AGR DM 262 X1.5/8 CON 19 PROTECCION		08
06	0502010703	SEPARADOR 263		14
07	0602029301	DISCO REC 22 X 6		01
08	0601030005	DISCO LISO 24 X 6		01
09	0601033005	DISCO LISO 26 X 6		01
10	0601039053	DISCO LISO 28 X 7,5		24
11	0502012377	TRABA EJE EXT 1.5/8"		01
12	0511067146	SEPARADOR 227 EJE 1.5/8"		01
13	0503010232	TORNILLO 5/8 UNC X 1.3/4		04
14	0503010027	ARANDELA PRESION		12
15	0503010013	TUERCA 5/8		12
16	0503011267	TORNILLO 5/8 UNC X 1.1/2 C S G.5 ZN		08
17	0501041925	CONJUNTO PIEZAS IMPL 3/4 UNC X 3.1/2 CA		16
17A	0501010950	TORNILLO 3/4" UNC X 3.1/2"		16
17B	0501010949	TRABA TORNILLO 3/4"		16
17C	0501010322	ARANDELA PLANA 20.50 X 46 X 4.75		16
17D	0503010014	TUERCA 3/4" UNC		32



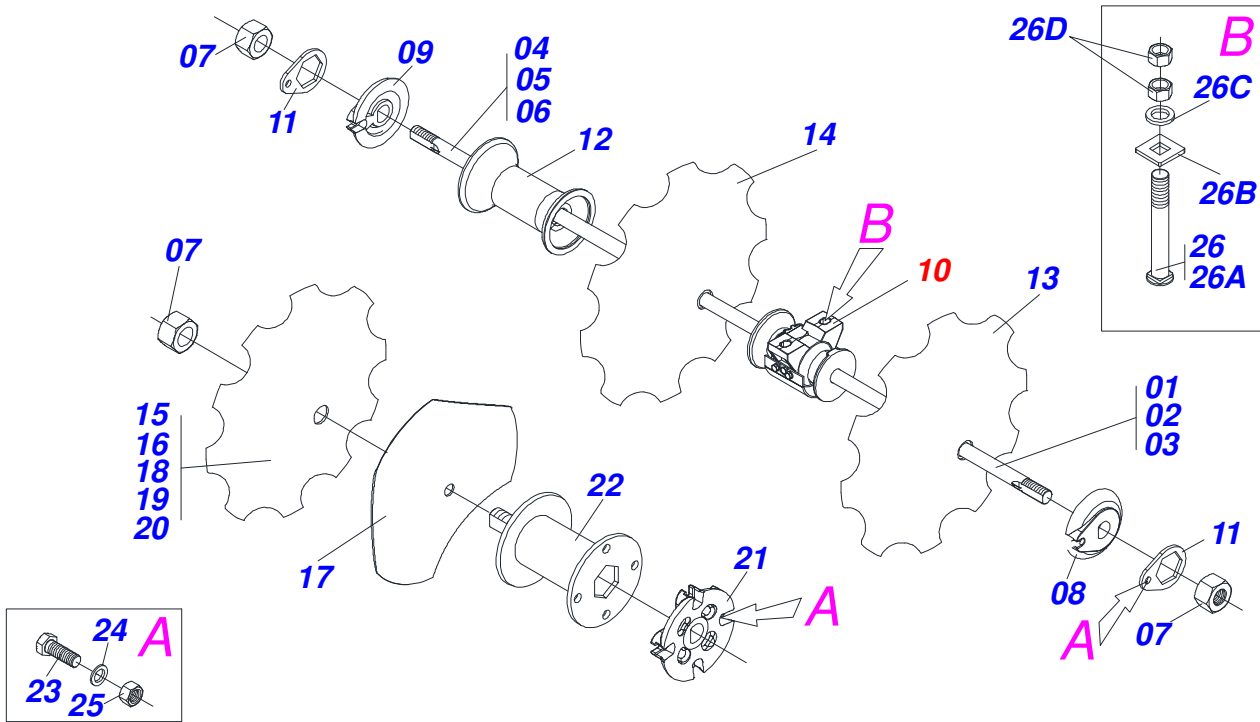
Artículo	Código	Descripción	Ver Pág.
00	0909090584	SECCION DISCO DELANTEIRA LISA 52 A 60	13 00 00 00
01	0501046859	EJE 1.5/8 7HPP X 1780-TUERCAS 2.3/4	02 04 02
02	0501046856	EJE 1.5/8 7HPP X 1510-TUERCAS 2.3/4	02
03	0501046861	EJE 1.5/8 7HPP X 2050-TUERCAS 2.3/4	02
04	0501015631	EJE 1.5/8 7HPP X 1780	02 04 02
05	0501019012	EJE 1.5/8 7HPP X 1510	02
06	0501019015	EJE 1.5/8 7HPP X 2050	02
07	0502040640	TUERCA 1.5/8" 7FPP 2.3/4"	08 08 08
08	0502011047	TRABA EJE INT 1.5/8"	04 04 04
09	0502011048	TRABA EJE EXT 1.5/8"	04 04 04
10	0501048457	CHUMACERA AGR DM 262 X1.5/8 CON 19 PROTECCION	08 08 08
11	0511014339	TRABA TUERCA 1.5/8"	08 08 08
12	0502010703	SEPARADOR 263	14 16 18
13	0601039053	DISCO LISO 28 X 7,5	23 25 27
14	0601042070	DISCO LISO 30 X 7,5	23 25 27
15	0501041925	CONJUNTO PIEZAS IMPL 3/4 UNC X 3.1/2 CA	16 16 16
15A	0501010950	TORNILLO 3/4" UNC X 3.1/2"	16 16 16
15B	0501010949	TRABA TORNILLO 3/4"	16 16 16
15C	0501010322	ARANDELA PLANA 20.50 X 46 X 4.75	16 16 16
15D	0503010014	TUERCA 3/4" UNC	16 16 16
16	0503011267	TORNILLO 5/8 UNC X 1.1/2 C S G.5 ZN	16 16 16
17	0503010027	ARANDELA PRESION	16 16 16
18	0503012412	TUERCA DE CIERRE 5/8 UNC S	16 16 16



Artículo	Código	Descripción	Ver Pág.
00	0909090585	SECCION DISCOS DELANTERA RECORTADO 52 A 14 60	00 00 00
01	0501046859	EJE 1.5/8 7HPP X 1780-TUERCAS 2.3/4	02 04 02
02	0501046856	EJE 1.5/8 7HPP X 1510-TUERCAS 2.3/4	02
03	0501046861	EJE 1.5/8 7HPP X 2050-TUERCAS 2.3/4	00 00 02
04	0501015631	EJE 1.5/8 7HPP X 1780	02 04 02
05	0501019012	EJE 1.5/8 7HPP X 1510	02
06	0501019015	EJE 1.5/8 7HPP X 2050	00 00 02
07	0502040640	TUERCA 1.5/8" 7FPP 2.3/4"	08 08 08
08	0502011047	TRABA EJE INT 1.5/8"	04 04 04
09	0502011048	TRABA EJE EXT 1.5/8"	04 04 04
10	0501048457	CHUMACERA AGR DM 262 X1.5/8 CON 19 PROTECCION	08 08 08
11	0511014339	TRABA TUERCA 1.5/8"	08 08 08
12	0502010703	SEPARADOR 263	14 16 18
13	0602037006	DR28X7,5 C102AF04FR1.11/16 10R TATU	23 25 27
14	0602040133	DISCO REC 30 X 7,5	23 25 27
15	0501041925	CONJUNTO PIEZAS IMPL 3/4 UNC X 3.1/2 CA	16 16 16
15A	0501010950	TORNILLO 3/4" UNC X 3.1/2"	16 16 16
15B	0501010949	TRABA TORNILLO 3/4"	16 16 16
15C	0501010322	ARANDELA PLANA 20.50 X 46 X 4.75	16 16 16
15D	0503010014	TUERCA 3/4" UNC	16 16 16
16	0503011267	TORNILLO 5/8 UNC X 1.1/2 C S G.5 ZN	16 16 16
17	0503010027	ARANDELA PRESION	16 16 16
18	0503012412	TUERCA DE CIERRE 5/8 UNC S	16 16 16

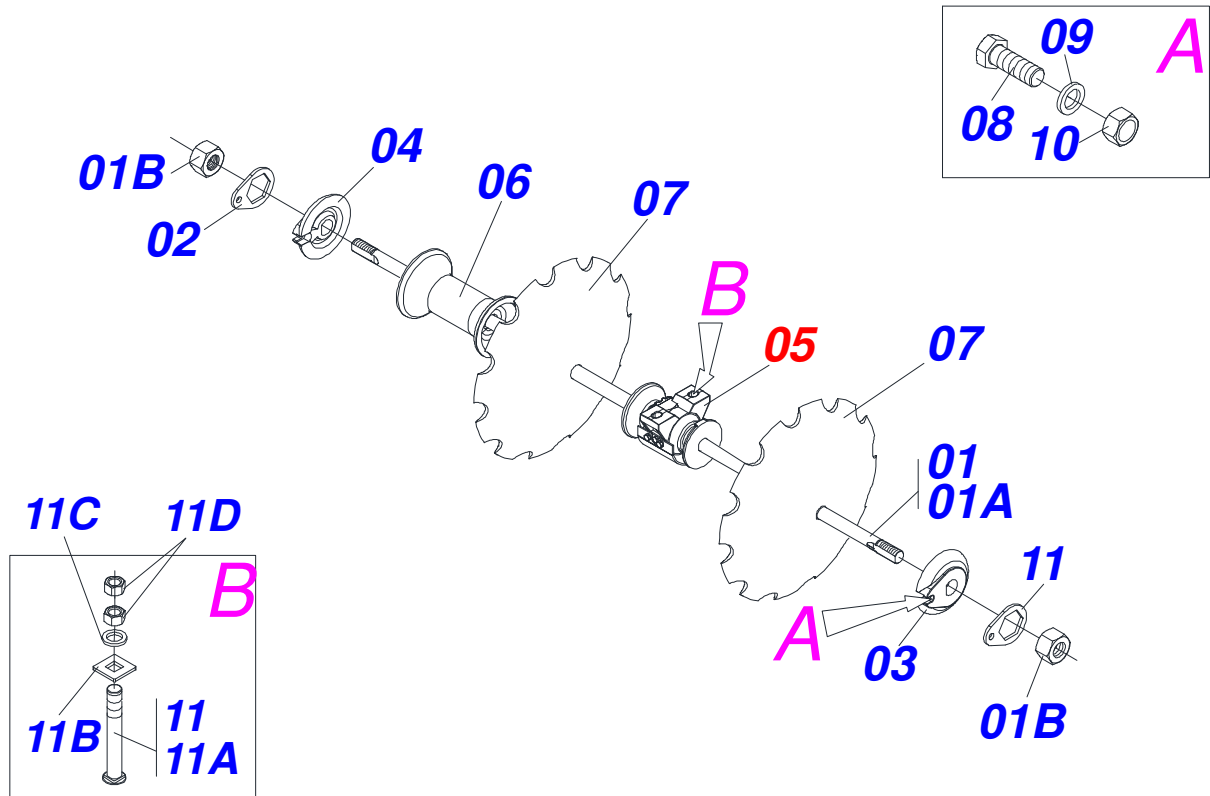


Artículo	Código	Descripción	Ver Pág.
00	0909090586	SECCION DISCOS TRASEIRO 52 A 60	15 00 00 00
01	0501046859	EJE 1.5/8 7HPP X 1780-TUERCAS 2.3/4	02 04 02
02	0501046856	EJE 1.5/8 7HPP X 1510-TUERCAS 2.3/4	02 00 00
03	0501046861	EJE 1.5/8 7HPP X 2050-TUERCAS 2.3/4	00 00 02
04	0501015631	EJE 1.5/8 7HPP X 1780	02 04 02
05	0501019012	EJE 1.5/8 7HPP X 1510	02 00 00
06	0501019015	EJE 1.5/8 7HPP X 2050	00 00 02
07	0502040640	TUERCA 1.5/8" 7FPP 2.3/4"	08 08 08
08	0502011047	TRABA EJE INT 1.5/8"	04 04 04
09	0502011048	TRABA EJE EXT 1.5/8"	04 04 04
10	0501048457	CHUMACERA AGR DM 262 X1.5/8 CON 19 PROTECCION	08 08 08
11	0511014339	TRABA TUERCA 1.5/8"	08 08 08
12	0502010703	SEPARADOR 263	14 16 18
13	0601039053	DISCO LISO 28 X 7,5	23 25 27
14	0601042070	DISCO LISO 30 X 7,5	23 25 27
15	0601033005	DISCO LISO 26 X 6	01 01 01
16	0601030005	DISCO LISO 24 X 6	01 01 01
17	0602029301	DISCO REC 22 X 6	01 01 01
18	0601039166	DISCO LISO 28 X 6	01 01 01
19	0601034098	DISCO LISO 26 X 6	01 01 01
20	0601031032	DISCO LISO 24 X 6	01 01 01
21	0502012377	TRABA EJE EXT 1.5/8"	01 01 01
22	0511067146	SEPARADOR 227 EJE 1.5/8"	01 01 01
23	0503010232	TORNILLO 5/8 UNC X 1.3/4	12 12 12
24	0503010027	ARANDELA PRESION	12 12 12
25	0503012412	TUERCA DE CIERRE 5/8 UNC S	12 12 12
26	0501041925	CONJUNTO PIEZAS IMPL 3/4 UNC X 3.1/2 CA	16 16 16
26A	0501010950	TORNILLO 3/4" UNC X 3.1/2"	16 16 16
26B	0501010949	TRABA TORNILLO 3/4"	16 16 16
26C	0501010322	ARANDELA PLANA 20.50 X 46 X 4.75	16 16 16
26D	0503010014	TUERCA 3/4" UNC	16 16 16

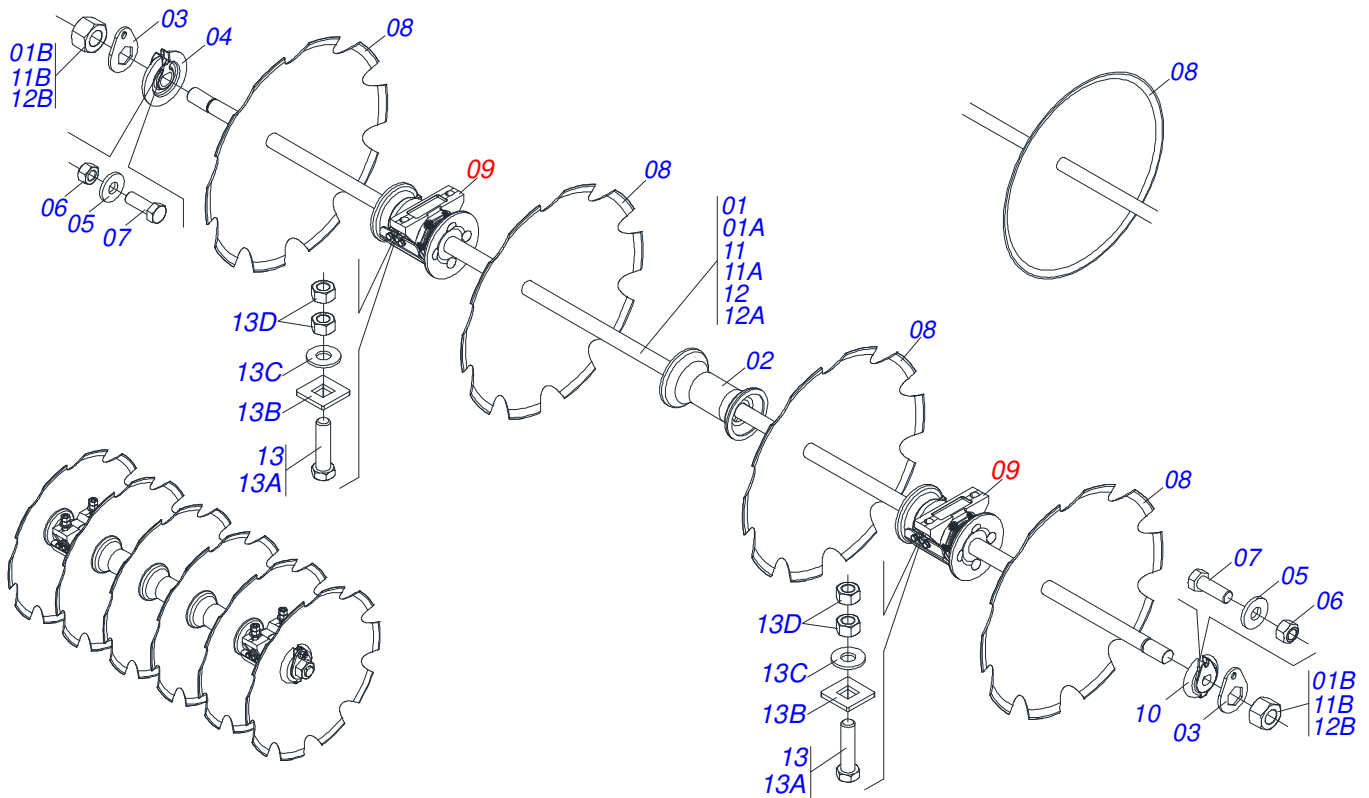


Artículo	Código	Descripción	Ver Pág.
00	0909090587	SECCION DISCOS TRASERO RECORTADO 52 A 60	16 00 00 00
01	0501046859	EJE 1.5/8 7HPP X 1780-TUERCAS 2.3/4	02 04 02
02	0501046856	EJE 1.5/8 7HPP X 1510-TUERCAS 2.3/4	02 00 00
03	0501046861	EJE 1.5/8 7HPP X 2050-TUERCAS 2.3/4	00 00 02
04	0501015631	EJE 1.5/8 7HPP X 1780	02 04 02
05	0501019012	EJE 1.5/8 7HPP X 1510	02 00 00
06	0501019015	EJE 1.5/8 7HPP X 2050	00 00 02
07	0502040640	TUERCA 1.5/8" 7FPP 2.3/4"	08 08 08
08	0502011047	TRABA EJE INT 1.5/8"	04 04 04
09	0502011048	TRABA EJE EXT 1.5/8"	04 04 04
10	0501048457	CHUMACERA AGR DM 262 X1.5/8 CON 19 PROTECCION	08 08 08
11	0511014339	TRABA TUERCA 1.5/8"	08 08 08
12	0502010703	SEPARADOR 263	14 16 18
13	0602040133	DISCO REC 30 X 7,5	23 25 27
13.	0602040074	DISCO REC 30 X 7,5	23 25 27
14	0602037006	DR28X7,5 C102AF04FR1.11/16 10R TATU	23 25 27
15	0602037242	DISCO REC 28 X 6	01 01 01
16	0602033294	DISCO REC 26 X 6	01 01 01
17	0602030359	DISCO REC 24 X 6	01 01 01
17.	0602033267	DISCO RECORTADO 26 X 6	01 01 01
18	0602033067	DISCO REC 26 X 7,5	01 01 01
19	0602030236	DISCO REC 26" X 7,5	01 01 01
20	0602029301	DISCO REC 22 X 6	01 01 01
21	0502012377	TRABA EJE EXT 1.5/8"	01 01 01
22	0511067146	SEPARADOR 227 EJE 1.5/8"	01 01 01
23	0503010232	TORNILLO 5/8 UNC X 1.3/4	12 12 12
24	0503010027	ARANDELA PRESION	12 12 12
25	0503012412	TUERCA DE CIERRE 5/8 UNC S	12 12 12
26	0501041925	CONJUNTO PIEZAS IMPL 3/4 UNC X 3.1/2 CA	16 16 16
26A	0501010950	TORNILLO 3/4" UNC X 3.1/2"	16 16 16
26B	0501010949	TRABA TORNILLO 3/4"	16 16 16

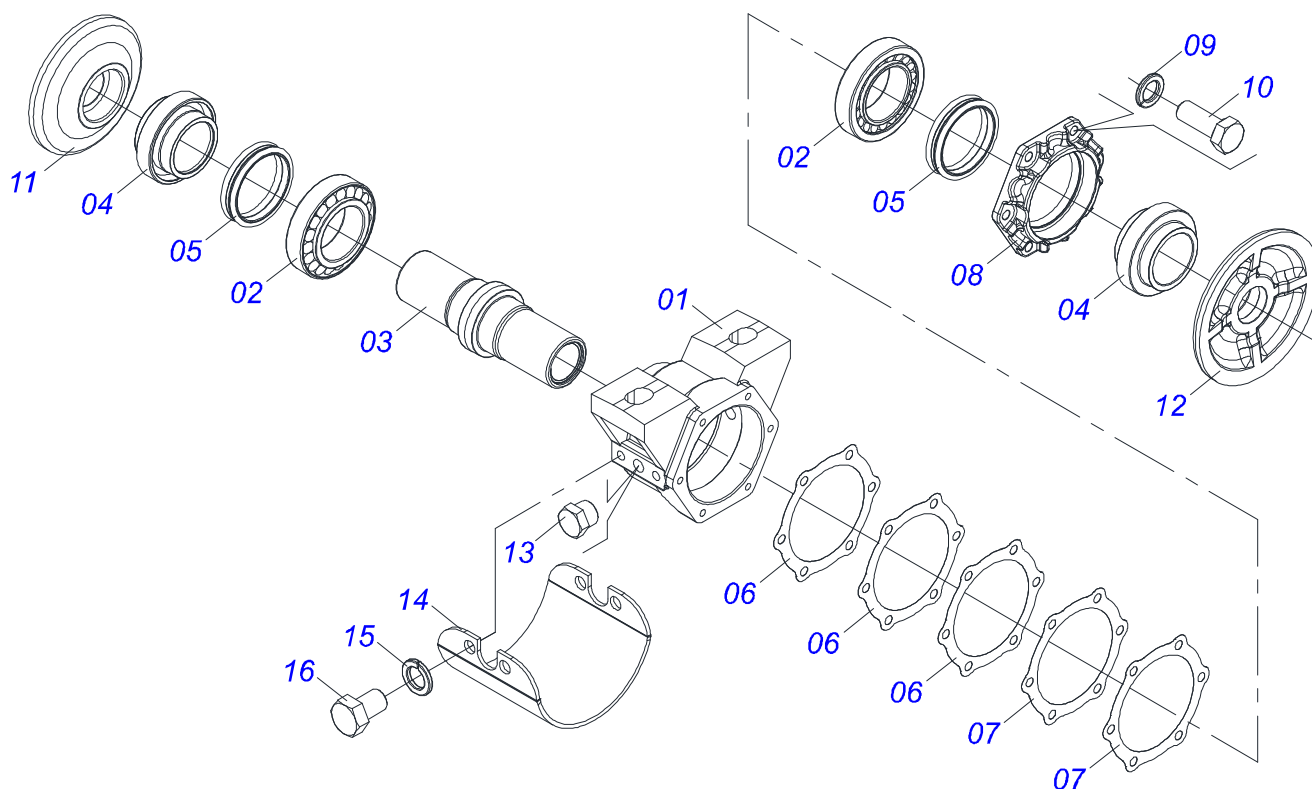
Artículo	Código	Descripción	Ver Pág.
26C	0501010322	ARANDELA PLANA 20.50 X 46 X 4.75	16 16 16
26D	0503010014	TUERCA 3/4" UNC	16 16 16



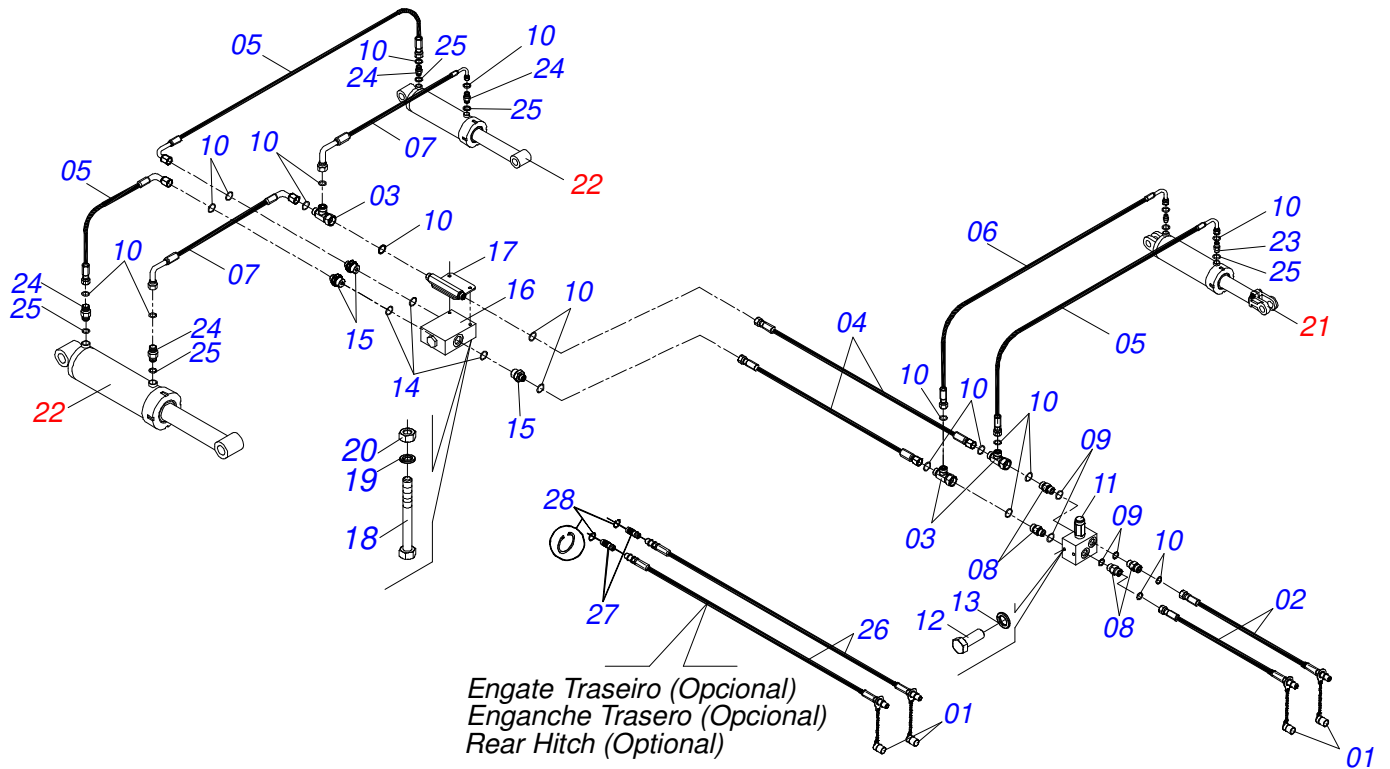
Artículo	Código	Descripción	Ver Pág.	QT 56	60
01	0501046859	EJE 1.5/8 7HPP X 1780-TUERCAS 2.3/4	02	04	
01A	0501015631	EJE 1.5/8 7HPP X 1780	02	04	
01B	0502040640	TUERCA 1.5/8" 7FPP 2.3/4"	04	08	
02	0502012636	TRABA TUERCA	04	08	
03	0502011048	TRABA EJE EXT 1.5/8"	02	04	
04	0502011047	TRABA EJE INT 1.5/8"	02	04	
05	0501048457	CHUMACERA AGR DM 262 X1.5/8 CON 19 PROTECCION	08	08	
06	0502010703	SEPARADOR 263	14	18	
07	0602037006	DR28X7,5 C102AF04FR1.11/16 10R TATU	26	30	
08	0503011267	TORNILLO 5/8 UNC X 1.1/2 C S G.5 ZN	04	08	
09	0503010027	ARANDELA PRESION	04	08	
10	0503010013	TUERCA 5/8	04	08	
11	0501041925	CONJUNTO PIEZAS IMPL 3/4 UNC X 3.1/2 CA	16	16	
11A	0501010950	TORNILLO 3/4" UNC X 3.1/2"	16	16	
11B	0501010949	TRABA TORNILLO 3/4"	16	16	
11C	0501010322	ARANDELA PLANA 20.50 X 46 X 4.75	16	16	
11D	0503010014	TUERCA 3/4" UNC	32	32	



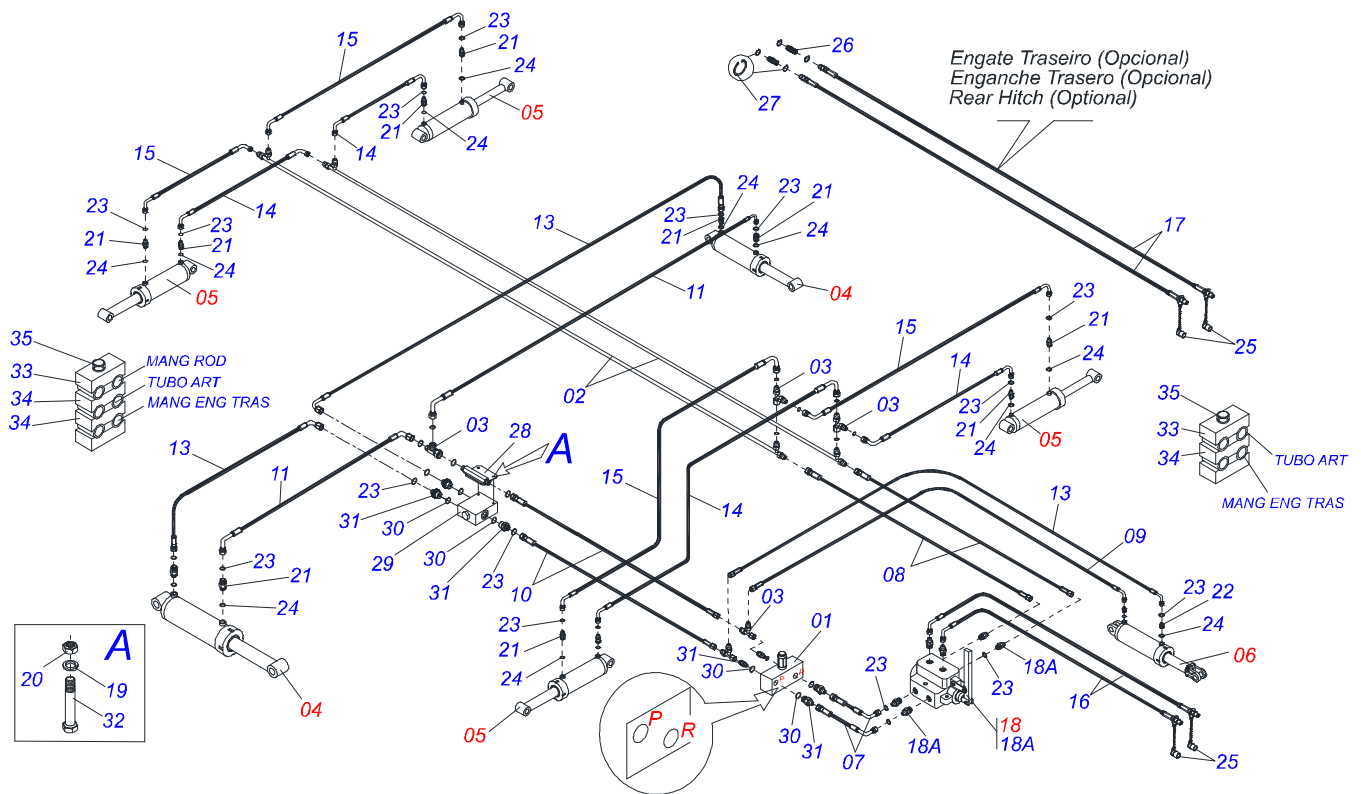
Artículo	Código	Descripción	Ver Pág.	052	056	060
01	0501046856	EJE 1.5/8 7HPP X 1510-TUERCAS 2.3/4		001	000	000
01A	0501019012	EJE 1.5/8 7HPP X 1510		001	000	000
01B	0502840640	TUERCA 1.5/8" 7FPP 2.3/4"		002	000	000
02	0502010703	SEPARADOR 263		003	004	005
03	0511014339	TRABA TUERCA 1.5/8"		002	002	002
04	0502011048	TRABA EJE EXT 1.5/8"		001	001	001
05	0501012140	ARANDELA PLANA		002	002	002
06	0503012412	TUERCA DE CIERRE 5/8 UNC S		002	002	002
07	0503010232	TORNILLO 5/8 UNC X 1.3/4		002	002	002
08	0602040155	DISCO REC 30 X 7,5		006	007	008
08.	0602037006	DR28X7,5 C102AF04FR1.11/16 10R TATU		006	007	008
08..	0601039053	DISCO LISO 28 X 7,5		006	007	008
09	0511048366	CHUMACERA OSCILANTE COMPLETO		002	002	002
10	0502011047	TRABA EJE INT 1.5/8"		001	001	001
11	0501046859	EJE 1.5/8 7HPP X 1780-TUERCAS 2.3/4		000	001	000
11A	0501015631	EJE 1.5/8 7HPP X 1780		000	001	000
11B	0502040640	TUERCA 1.5/8" 7FPP 2.3/4"		000	002	000
12	0501046861	EJE 1.5/8 7HPP X 2050-TUERCAS 2.3/4		000	000	001
12A	0501019015	EJE 1.5/8 7HPP X 2050		000	000	001
12B	0502040640	TUERCA 1.5/8" 7FPP 2.3/4"		000	000	002
13	0501041925	CONJUNTO PIEZAS IMPL 3/4 UNC X 3.1/2 CA		004	004	004
13A	0501010950	TORNILLO 3/4" UNC X 3.1/2"		004	004	004
13B	0501010949	TRABA TORNILLO 3/4"		004	004	004
13C	0501010322	ARANDELA PLANA 20.50 X 46 X 4.75		008	008	008
13D	0503010014	TUERCA 3/4" UNC		032	032	032



Artículo	Código	Descripción	Ver Pág.	QT
01	0502020636	CAJA CHUMACERA DM 225X1.5/8 C/F 1/2	01	01
02	0503013496	RODAMIENTO 3982/3920 NAC	02	02
03	0502010740	EJE TK	01	01
04	0502010736	ALOJAMIENTO RETEN CON BUCHA	02	02
05	0503030027	RETEN LP JB-255	02	02
06	0503030030	EMPAQUETADURA 142 X 113,2 X 0,3	03	03
07	0503030685	EMPAQUETADURA 142 X 113,2 X 0,1	02	02
08	0502020161	TAPA CAJA DM	01	01
09	0503011443	ARANDELA PRESION	06	06
10	0503010237	TORNILLO 3/8 UNC X 1	06	06
11	0502040240	APOYO INT DEL DISCO	01	01
12	0502040239	APOYO EXT DEL DISCO	01	01
13	0503010856	TAPON R 3/8 BSPT	02	02
14	0521012933	PROTECCION CHUMACERA 225 AGUJERO 16	01	01
15	0503010019	ARANDELA PRESION 1/2"	04	04
16	0503011401	TORNILLO 1/2" UNC X 3/4"	04	04



Artículo	Código	Descripción	Ver Pág.	QT
01	0501053834	ACOPLAMIENTO RAPIDO MACHO	02	
02	0501080917	MANGUERA 1/2" X 5500 TR-TM	02	
03	0503013637	ADAPTADOR MACH T 1/2"	03	
04	0501081708	MANG OFS 1/2" X 2300 TR-TR	02	
05	0501081115	MANGUERA OFS 1/2" X 1330 TC-TR	03	
06	0501081707	MANG OFS 1/2X 1000 TC TR	01	
07	0501081116	MANGUERA 1/2 X 1630 TC-TC	02	
08	0503030923	NIPLE 3/4" UNF X 13/16UN OFS X 40	04	
09	0503010190	ANILLO O'RING 2-114 N 3006-9B	06	
10	0503011030	ANILLO O' RING 2-14 N 3006-9B	21	
11	0503010919	VALVULA DESCARGA	01	
12	0503010237	TORNILLO 3/8 UNC X 1	02	
13	0503010025	ARANDELA PRESION 3/8	02	
14	0503011109	ANILLO O'RING 2-119 N 3006-9B	02	
15	0571010736	NIPLE R1.1/16 UN X 13/16UN OFS	03	
16	0503016227	VALV DIVISORA FLUJO	01	
17	0521062967	TUBO DISTRIBUIDOR ACEITE	01	
18	0503011053	TORNILLO	02	
19	0503010179	ARANDELA PRESION	02	
20	0503010337	TUERCA 5/16	02	
21	0511058419	CILINDRO HIDRAULICO 50,80 X 101,60 X 514 X 206	01	
22	0521051832	CILINDRO HIDRAULICO 53,98 X 114,30 X 654 X 346	02	
23	0503032031	NIPLE 3/4" UNF X13/16UN OFS X40	02	
24	0503030923	NIPLE 3/4" UNF X 13/16UN OFS X 40	04	
25	0503010190	ANILLO O'RING 2-114 N 3006-9B	06	
26	0501081766	MANGUERA 1/2 X 9600 TM-TM	02	
27	0503010217	ANILLO TENSOR 501040 (PARA EJE)	04	
28	0501053835	HEMBRA ENGANCHE RAP 1/2 NPT	02	



Artículo	Código	Descripción	Ver Pág.	QT
01	0501055696	VALVULA OFS DESCARGA COMPL.		04
02	0521061048	TUBO DISTR ACEITE 3430		02
03	0503013637	ADAPTADOR MACH T 1/2"		08
04	0521051832	CILINDRO HIDRAULICO 53,98 X 114,30 X 654 X 346		02
05	0511048618	CILINDRO HIDRAULICO 50,8 X 101,6 X 810 X 470	6	04
06	0511048617	CILINDRO HIDRAULICO 50,8 X 101,6 X 514 X 205	7	01
07	0501080549	MANG OFS 1/2" X 450 TR-TC		02
08	0501080537	MANG OFS 1/2" X 600 TR-TR		04
09	0501080970	MANG OFS 1/2" X 600 TR-TC		02
10	0501081088	MANGUERA 1/2 X 650 TR-TM		02
11	0501081116	MANGUERA 1/2 X 1630 TC-TC		02
12	0501081135	MANGUERA 1/2" X 2850 TR-TC		01
13	0501081115	MANGUERA OFS 1/2" X 1330 TC-TR		02
14	0501081533	MANGUERA 1/2 X 2350		04
15	0501081532	MANGUERA 1/2" X 2950 TC-TC		04
16	0501081534	MANGUERA OFS 1/2 X 5300		02
17	0501081766	MANGUERA 1/2 X 9600 TM-TM		02
18	0511043139	VALVULA COMPLETA		01
18A	0503013319	VALVULA COMPL		01
18B	0503032098	NIPLE 13/16"UN		06
19	0503010179	ARANDELA PRESION		02
20	0503010337	TUERCA 5/16		02
21	0503030923	NIPLE 3/4" UNF X 13/16UN OFS X 40		12
22	0503032031	NIPLE 3/4" UNF X13/16UN OFS X40		02
23	0503010190	ANILLO O'RING 2-114 N 3006-9B		14
24	0503011030	ANILLO O' RING 2-14 N 3006-9B		48
25	0501053834	ACOPLAMIENTO RAPIDO MACHO		04
26	0501053835	HEMBRA ENGANCHE RAP 1/2 NPT		02
27	0503010217	ANILLO TENSOR 501040 (PARA EJE)		04
28	0521062967	TUBO DISTRIBUIDOR ACEITE		01
29	0503016227	VALV DIVISORA FLUJO		01

Artículo	Código	Descripción	Ver Pág.	QT
30	0503011109	ANILLO O'RING 2-119 N 3006-9B		03
31	0571010736	NIPLE R1.1/16 UN X 13/16UN OFS		03
32	0503011053	TORNILLO		02
33	0531011180	CUERPO SUPERIOR PRESILLA		02
34	0502012702	SOPORTE CUERPO PRESILHA		09
35	0503010723	TORNILLO 7/16UNC X 4 C SG.5 ZN1K19920		02



civemasa

Publicaciones Técnicas | Elaboración y Revisión

LUIZ CANDIDO

www.civemasa.com.br

