

GRADES

GIC - 16/36/40D

Código: 0501091633

Série: S-1090

Revisão: 00

Data da Revisão: ABRIL/2022

CATÁLOGO DE PEÇAS

CIVEMASA

PRODUTOS

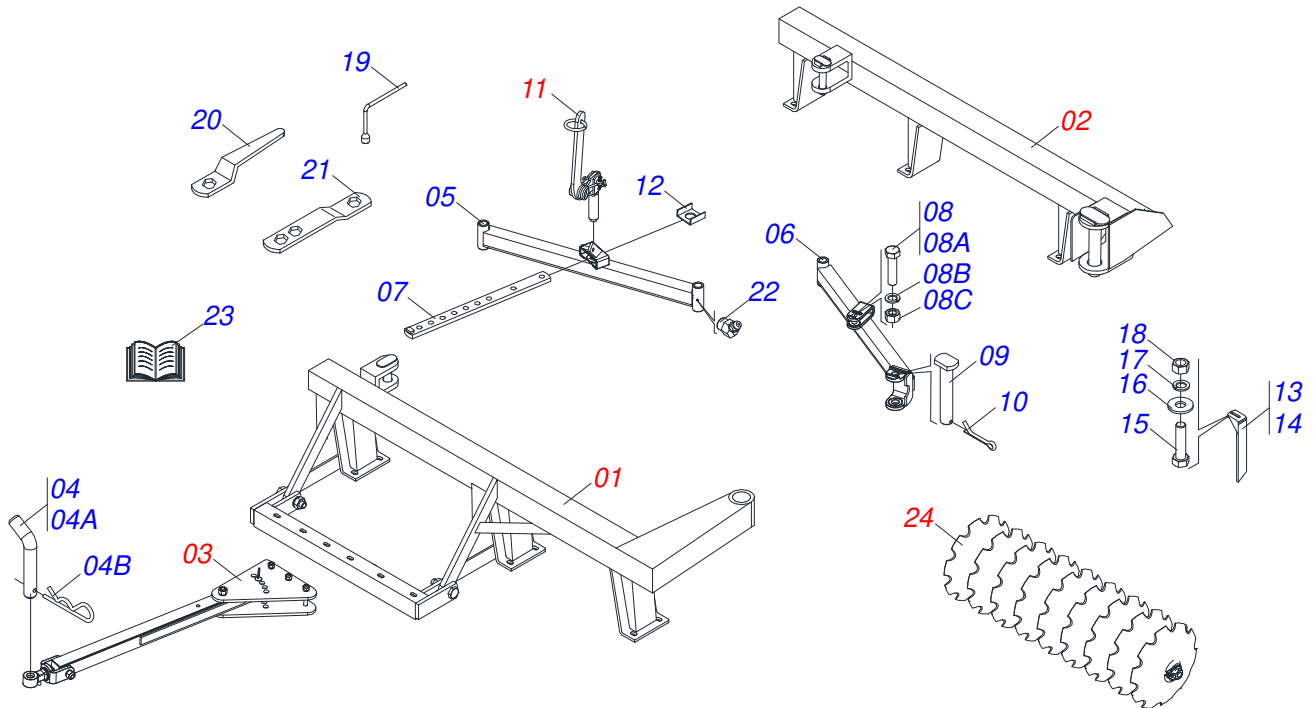
Código	Descrição
0121030041	GIC 16 X 28 X 6,00 DM S-1090
0121030044	GIC 36 HID 36X28X7,50 DM PA S-1090
0121030043	GIC 40 HID 28 X 7,50 R CM S-1090
0121030042	GIC 40 HID 28 X 7,50 R DM S-1090

ATENÇÃO: IMPORTANTE

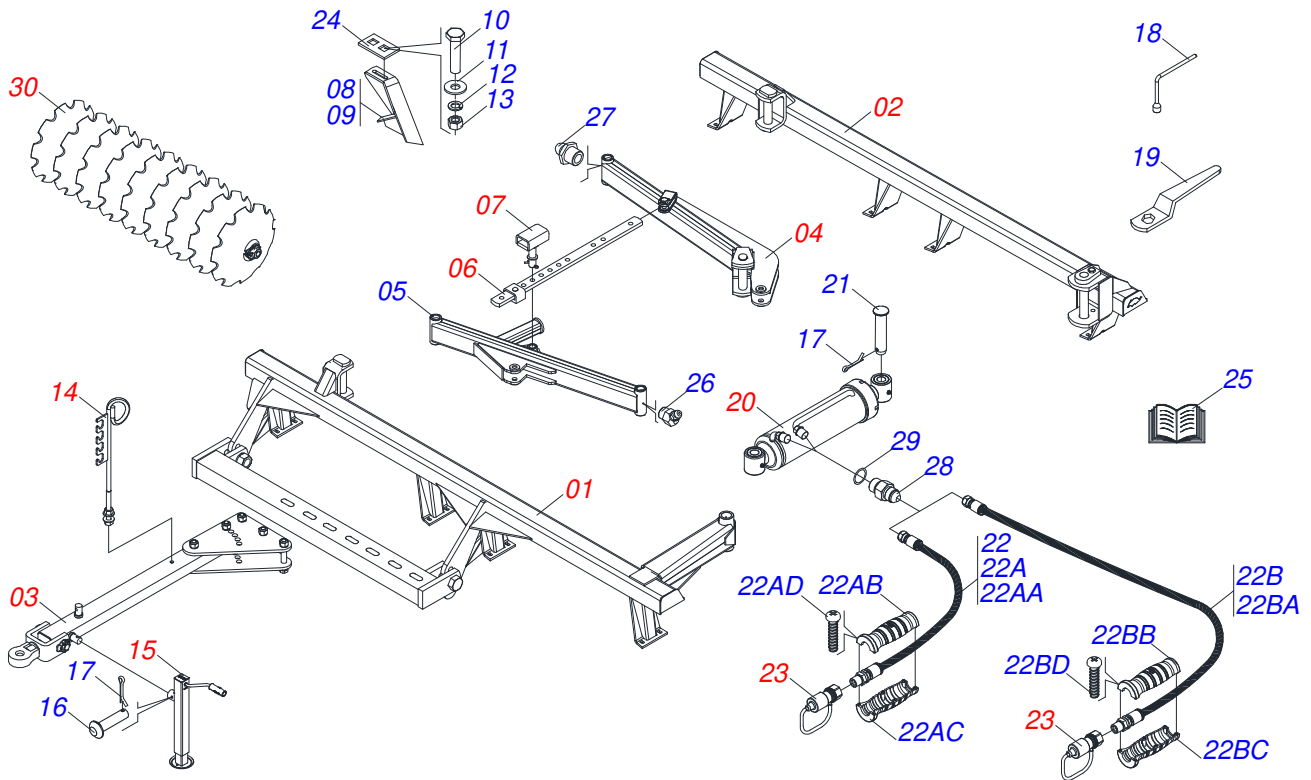
A CIVEMASA reserva o direito de aperfeiçoar e/ ou alterar as características técnicas de seus produtos, sem a obrigação de assim proceder com os já comercializados e sem conhecimento prévio da revenda ou do consumidor. As fotos e desenhos são meramente ilustrativos.

INDICE

0909090901	CHASSI COMPLETO 16 DISCOS	1
0909090897	CHASSI COMPLETO 36/40 DISCOS	2
0521040895	CHASSI DIANTEIRO COMPLETO	3
0501043825	CHASSI TRASEIRO COMPLETO	4
0501042816	BARRA TRACIONADORA COMPLETA	5
0501047858	ACIONADOR REGULADOR COMPLETO	6
0521045363	CHASSI DIANTEIRO COMPLETO	7
0521045300	CHASSI DIANTEIRO COMPLETO	8
0521045364	CHASSI TRASEIRO COMPLETO	9
0521045301	CHASSI TRASEIRO COMPLETO	10
0501041372	BARRA TRAÇÃO COMPLETA	11
0501040324	BARRA ESTABILIZADORA TRASEIRA COMPLETA	12
0501041216	BARRA REGULADORA COMPLETO	13
0501041199	CORPO REGISTRO COMPLETO	14
0501040257	SUPORTE MANGUEIRA 3/4 X 975 COMPLETO	15
0511059156	CILINDRO HIDRAULICO 50,80 X 101,60 X 680 X 399	16
0909096199	SEÇÃO DE DISCO COMPLETA	17
0501046925	MANCAL AGRICOLA DM OL 262 1.5/8" PR	18
0501046916	MANCAL AGRICOLA CM GX 262 1.5/8 PR	19

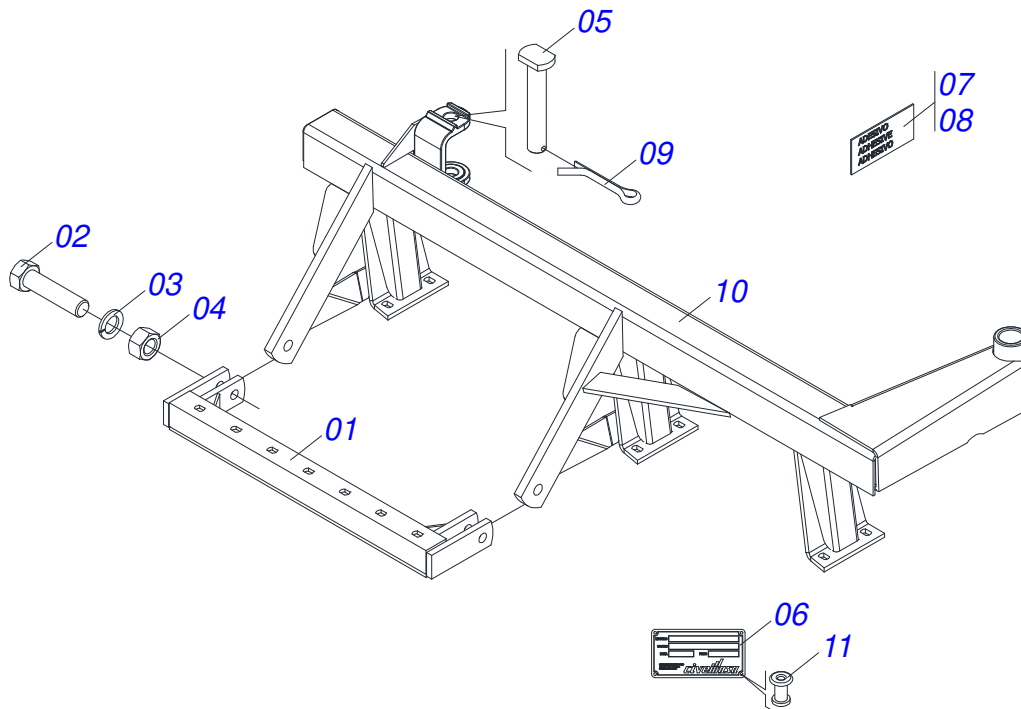


Item	Código	Descrição	Ver Pág.	QT
01	0521040895	CHASSI DIANTEIRO COMPLETO	3	01
02	0501043825	CHASSI TRASEIRO COMPLETO	4	01
03	0501042816	BARRA TRACIONADORA COMPLETA	5	01
04	0501040343	PINO ENGATE COMPLETO		01
04A	0521010453	EIXO JUNCAO		01
04B	0503031035	CUPILHA 6 X 88		01
05	0501062506	BARRA ESTABILIZADORA DIANTEIRA		01
06	0501062508	BARRA ESTABILIZADORA TRASEIRA		01
07	0501064197	BARRA DE REGULAGEM		01
08	0501040852	PARAFUSO 1 UNC X 4 C S COMPLETO		01
08A	0501010059	PORCA SEXTAVADA 1 UNC (PESADA) G.5 ZN		01
08B	0503010012	ARRUELA PRESSAO 1 ZN 1K01602		01
08C	0503011432	PARAFUSO 1 UNC X 4 CS G.5 ZN		01
09	0521010644	EIXO JUNCAO 37,9 X 213		01
10	0503010534	CONTRAPINO 3/8 X 2.1/2 ZN		01
11	0501047858	ACIONADOR REGULADOR COMPLETO	6	01
12	0501011649	U 30 X 80 X 3/16 X 76		01
13	0501064168	LIMPADOR DIANTEIRO		04
14	0501064167	LIMPADOR TRASEIRO		04
15	0503011082	PARAFUSO 1/2 UNC X 1.3/4 CSRT G.5 ZN		16
16	0511017302	ARRUELA LISA 13,50 X 32,50 X 3,0 ZN		16
17	0503010019	ARRUELA PRESSAO 1/2 ZN 1K01556		16
18	0503010060	PORCA SEXTAVADA 1/2 UNC G.5 ZN		16
19	0503016140	CHAVE 3/4 CABO CILINDRO		01
20	0501011431	CHAVE 1.3/4 CABO CHATO		02
21	0511018451	CHAVE UNIVERSAL 5/8 X 3/4 X 1		01
22	0503010003	GRAXEIRA 1845 3/8		01
23	0511031644	SACO COM MANUAL INSTRUCAO		01
24	0909096199	SEÇÃO DE DISCO COMPLETA	17	16

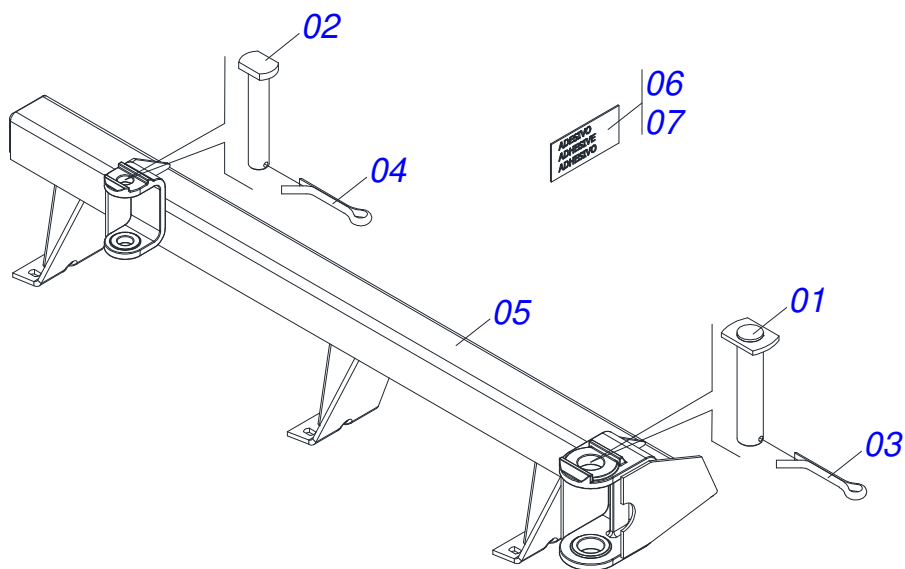


Item	Código	Descrição	Ver Pág.	36	40
01	0521045363	CHASSI DIANTEIRO COMPLETO	7	01	00
01.	0521045300	CHASSI DIANTEIRO COMPLETO	8	00	01
02	0521045364	CHASSI TRASEIRO COMPLETO	9	01	00
02.	0521045301	CHASSI TRASEIRO COMPLETO	10	00	01
03	0501041372	BARRA TRAÇÃO COMPLETA	11	01	01
04	0501040324	BARRA ESTABILIZADORA TRASEIRA COMPLETA	12	01	01
05	0501060448	BARRA ESTABILIZADORA DIANTEIRA		01	01
06	0501041216	BARRA REGULADORA COMPLETO	13	01	01
07	0501041199	CORPO REGISTRO COMPLETO	14	01	01
08	0501065827	LIMPADOR DIANTEIRO DUPLO		11	13
09	0501065828	LIMPADOR TRASEIRO DUPLO		11	13
10	0503010740	PARAFUSO 1/2 UNC X 2 CS G.5 ZN		52	58
11	0511017302	ARRUELA LISA 13,50 X 32,50 X 3,0 ZN		52	58
12	0503010019	ARRUELA PRESSAO 1/2 ZN 1K01556		52	58
13	0503010060	PORCA SEXTAVADA 1/2 UNC G.5 ZN		52	58
14	0501040257	SUPORTE MANGUEIRA 3/4 X 975 COMPLETO	15	01	01
15	0503062157	MACACO COMPLETO (1259) ROBUSTEC		01	01
16	0521010546	EIXO JUNCAO 31,75X145		01	01
17	0503010523	CONTRAPINO 1/4 X 2 1G13201		02	02
18	0503016140	CHAVE 3/4 CABO CILINDRO		01	01
19	0501011431	CHAVE 1.3/4 CABO CHATO		02	02
20	0511059156	CILINDRO HIDRAULICO 50,80 X 101,60 X 680 X 399	16	36	40
21	0501047867	EIXO JUNCAO 31,75 X 145 COMPLETO		02	02
22	0501051042	JOGO DE MANGUEIRAS		01	01
22A	0531053377	MANGUEIRA 1/2 X 4500 TR-TM ROXO/VERMELHO		01	01
22AA	0501080001	MANGUEIRA 1/2 X 4500 TR-TM		01	01
22AB	0503034491	MANOPLA MANGUEIRA HIDRAULICA (ROXO)		01	01
22AC	0503034495	MANOPLA MANGUEIRA HIDRAULICA (VERMELHO)		01	01
22AD	0503018952	PARAFUSO PLASTICO PANELA PH 2,5 X 10 ZB		06	06
22B	0531053376	MANGUEIRA 1/2 X 4500 TR-TM ROXO/AZUL		01	01
22BA	0501080001	MANGUEIRA 1/2 X 4500 TR-TM		01	01

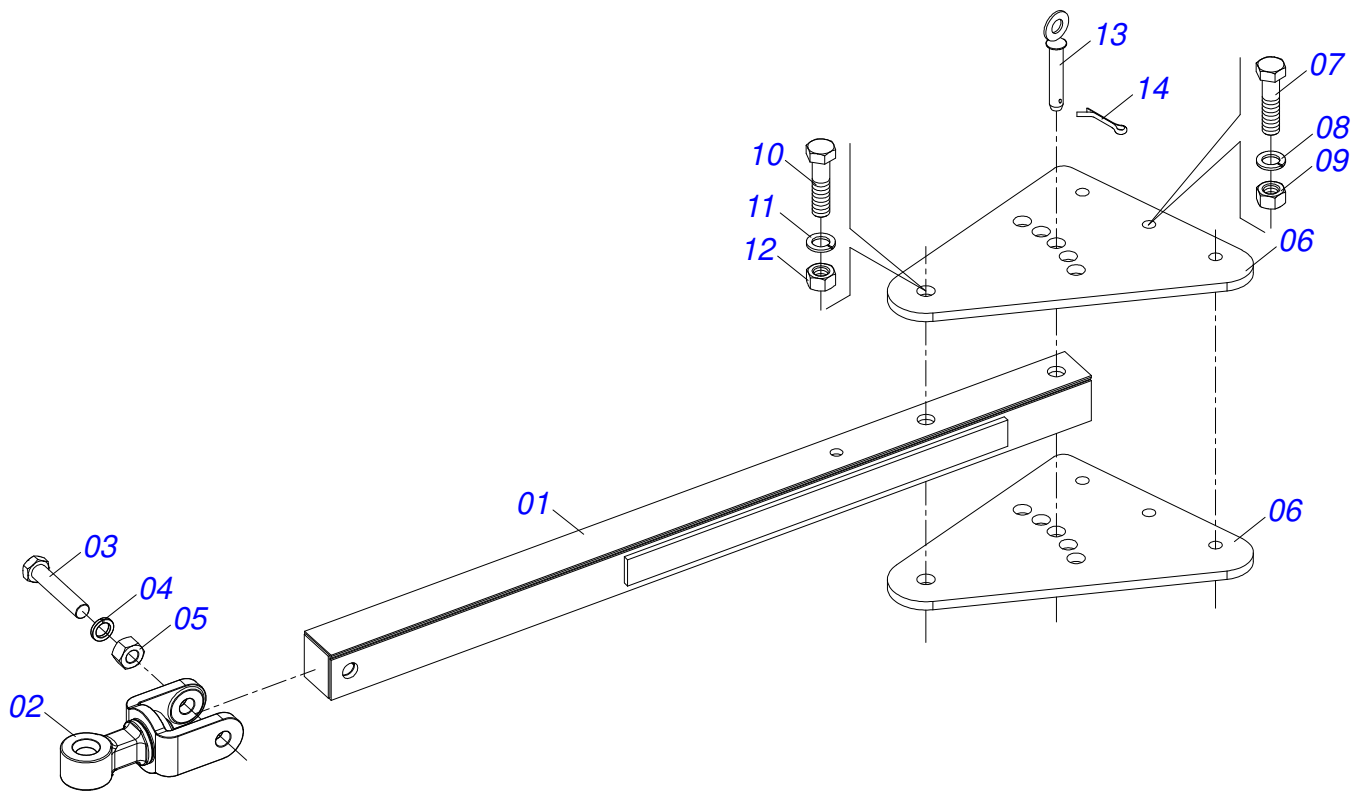
Item	Código	Descrição	Ver Pág.	36	40
22BB	0503034491	MANOPLA MANGUEIRA HIDRAULICA (ROXO)		01	01
22BC	0503034494	MANOPLA MANGUEIRA HIDRAULICA (AZUL)		01	01
22BD	0503018952	PARAFUSO PLASTICO PANELA PH 2,5 X 10 ZB		06	01
23	0503011627	MACHO ENGATE RAPIDO AGRICOLA 1/2 NPT		02	02
24	0501010242	TRAVA LIMPADOR		22	26
25	0511031644	SACO COM MANUAL INSTRUCAO		01	01
26	0503010003	GRAXEIRA 1845 3/8		01	01
27	0503010002	GRAXEIRA 1800		04	04
28	0501010617	NIPLE 3/4 NF X 3/4 NF SEXTAVADO 7/8 X 44		02	02
29	0503010190	ANEL O RING 2-114 N 3006-9B		02	02
30	0909096199	SEÇÃO DE DISCO COMPLETA	17	36	40



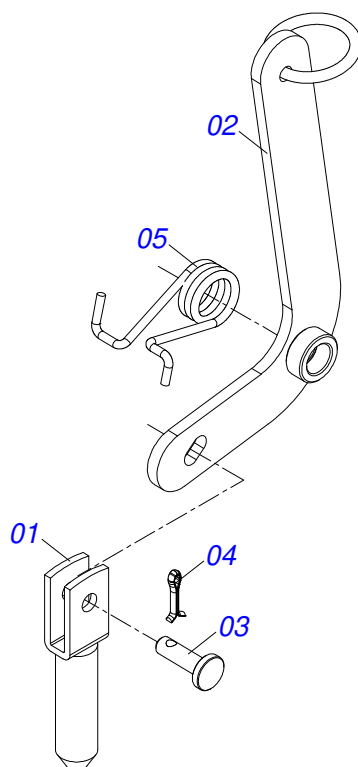
Item	Código	Descrição	Ver Pág.	QT
01	0501065545	BARRA ENGATE		01
02	0501011547	PARAFUSO 1 UNC X 4.1/2 C S G.5 ZN		02
03	0503011438	ARRUELA PRESSAO 1		02
04	0501010059	PORCA SEXTAVADA 1 UNC (PESADA) G.5 ZN		02
05	0521010644	EIXO JUNCAO 37,9 X 213		01
06	0503034004	ETIQUETA IDENTIFICACAO ALUMINIO CIVEMASA 61X118		01
07	0503033689	EMBLEMA GIC		02
08	0503033244	EMBLEMA LOGO CIVEMASA 70 X 280		02
09	0503010534	CONTRAPINO 3/8 X 2.1/2 ZN		01
10	0521063225	CHASSI DIANTEIRO		01
11	0503010001	REBITE POP ADESIVA 423 3,2 X 5,5		04



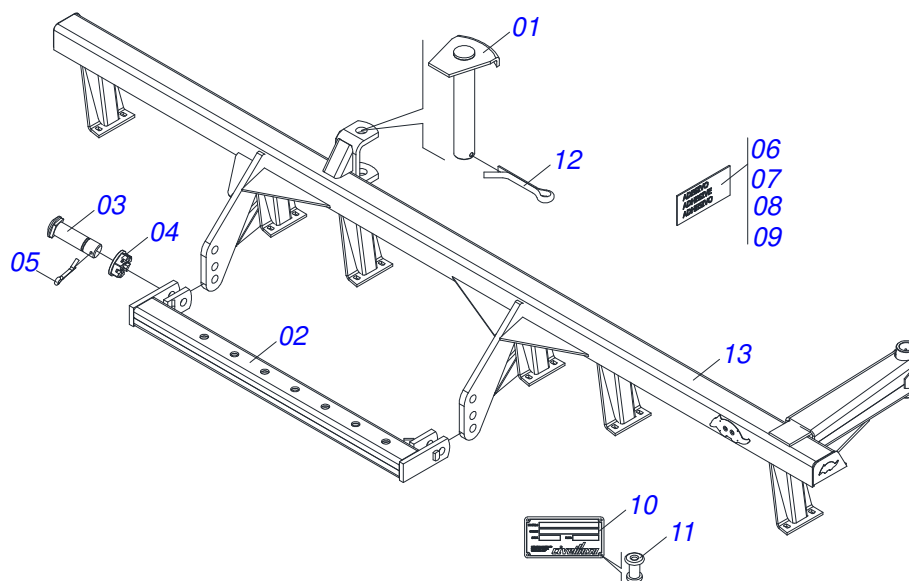
Item	Código	Descrição	Ver Pág.	QT
01	0501065487	EIXO JUNCAO 62,5 X 313		01
02	0521010644	EIXO JUNCAO 37,9 X 213		01
03	0503010073	CONTRAPINO 3/8 X 3.1/2		01
04	0503010534	CONTRAPINO 3/8 X 2.1/2 ZN		01
05	0501065527	CHASSI TRASEIRO		01
06	0503034120	ETIQUETA ADESIVA		01
07	0503033427	ETIQUETA ADESIVA LOGO TATU 80X107		01



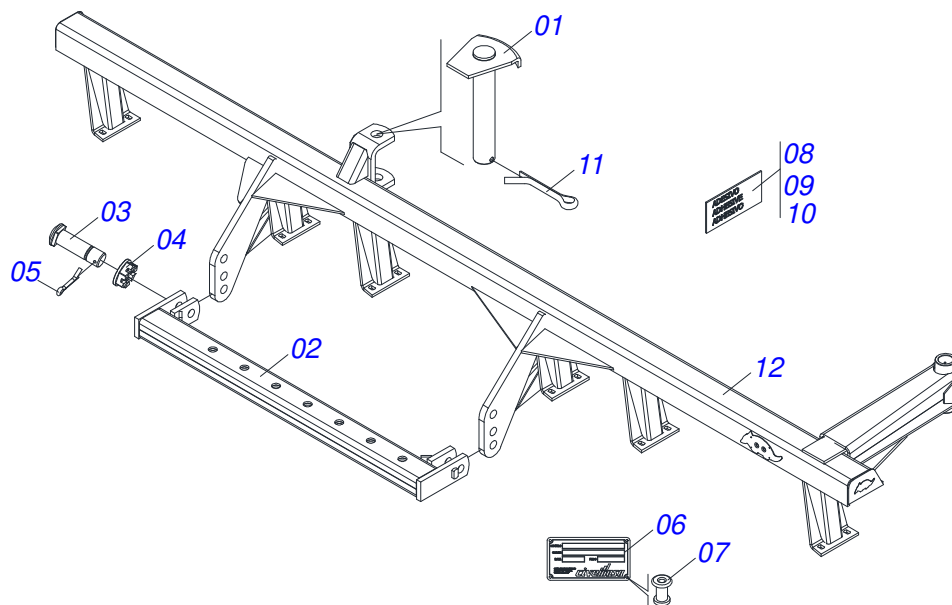
Item	Código	Descrição	Ver Pág.	QT
01	0501060188	BARRA DE TRAÇÃO 1400		01
02	0521061775	ENGATE AO TRATOR		01
03	0501010060	PARAFUSO 1 UNC X 6.1/2 C S G.5 ZN		01
04	0503011438	ARRUELA PRESSAO 1		01
05	0501010059	PORCA SEXTAVADA 1 UNC (PESADA) G.5 ZN		01
06	0501010241	PLACA SUPERIOR/INFERIOR		02
07	0503011198	PARAFUSO 3/4 UNC X 6 CS G.5 ZN		03
08	0503011442	ARRUELA PRESSAO 3/4 SA		03
09	0503010014	PORCA SEXTAVADA 3/4 UNC (PESADA) G.5 ZN		03
10	0501010191	PARAFUSO 1 UNC X 6 C S G.5 ZN		01
11	0503011438	ARRUELA PRESSAO 1		01
12	0501010059	PORCA SEXTAVADA 1 UNC (PESADA) G.5 ZN		01
13	0501068993	EIXO JUNCAO 25,40 X 140 C/ARR GA ZN		01
14	0503010571	CONTRAPINO 1/4 X 1.1/2		01



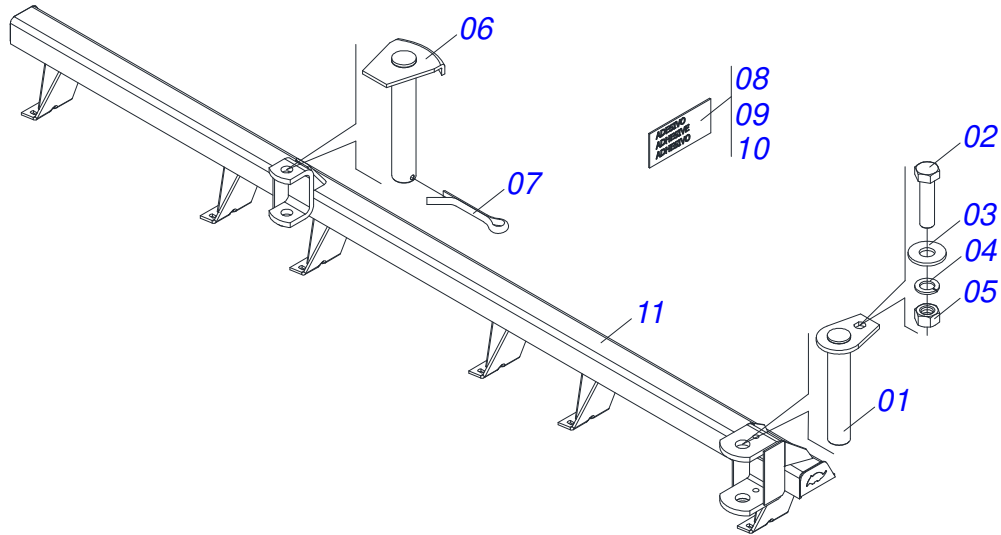
Item	Código	Descrição	Ver Pág.	QT
01	0501060185	TRAVA DE REGISTRO		01
02	0501068981	ACIONADOR DE REGISTRO		01
03	0521010624	EIXO JUNCAO 11,10 X 38 C A		01
04	0503010071	CONTRAPINO 3/16 X 1		01
05	0503030025	MOLA DE TORÇÃO 36 X 5		01



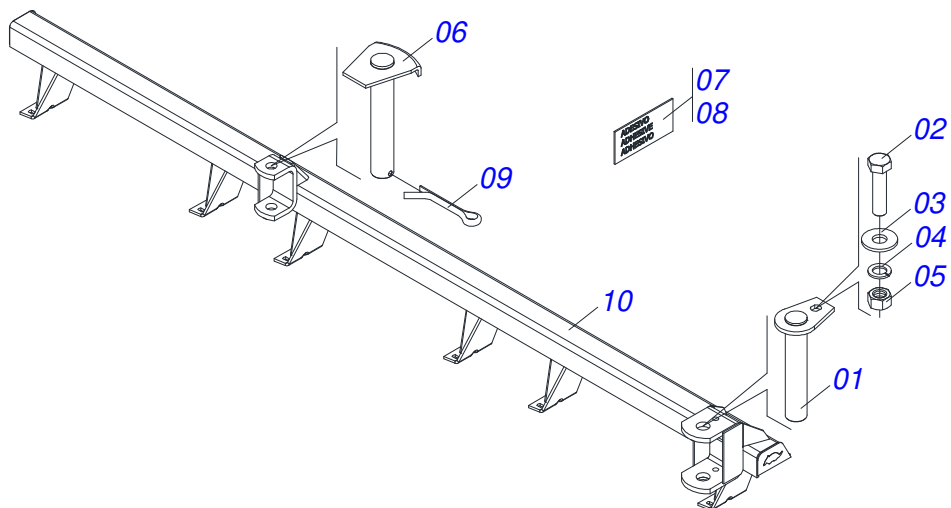
Item	Código	Descrição	Ver Pág.	QT
01	0501063253	EIXO JUNCAO 50 X 300		01
02	0521062520	BARRA ENGATE		01
03	0501016416	PARAFUSO 1.1/2 NC X 138		02
04	0501011301	PORCA CASTELO 1.1/2 UNC 6 FPP SEXTAVADA 2.5/16 ZN		02
05	0503010010	CONTRAPINO 1/4 X 2.1/2		02
06	0503033647	EMBLEMA AUTO CONTROLE OK APROVADO CIVEMASA		01
07	0503031428	ETIQUETA ADESIVA ATENCAO LER MANUAL		01
08	0503033689	EMBLEMA GIC		01
09	0503033244	EMBLEMA LOGO CIVEMASA 70 X 280		01
10	0503034004	ETIQUETA IDENTIFICACAO ALUMINIO CIVEMASA 61X118		01
11	0503010001	REBITE POP ADESIVA 423 3,2 X 5,5		04
12	0503010534	CONTRAPINO 3/8 X 2.1/2 ZN		01
13	0521065822	CHASSI DIANTEIRO		01



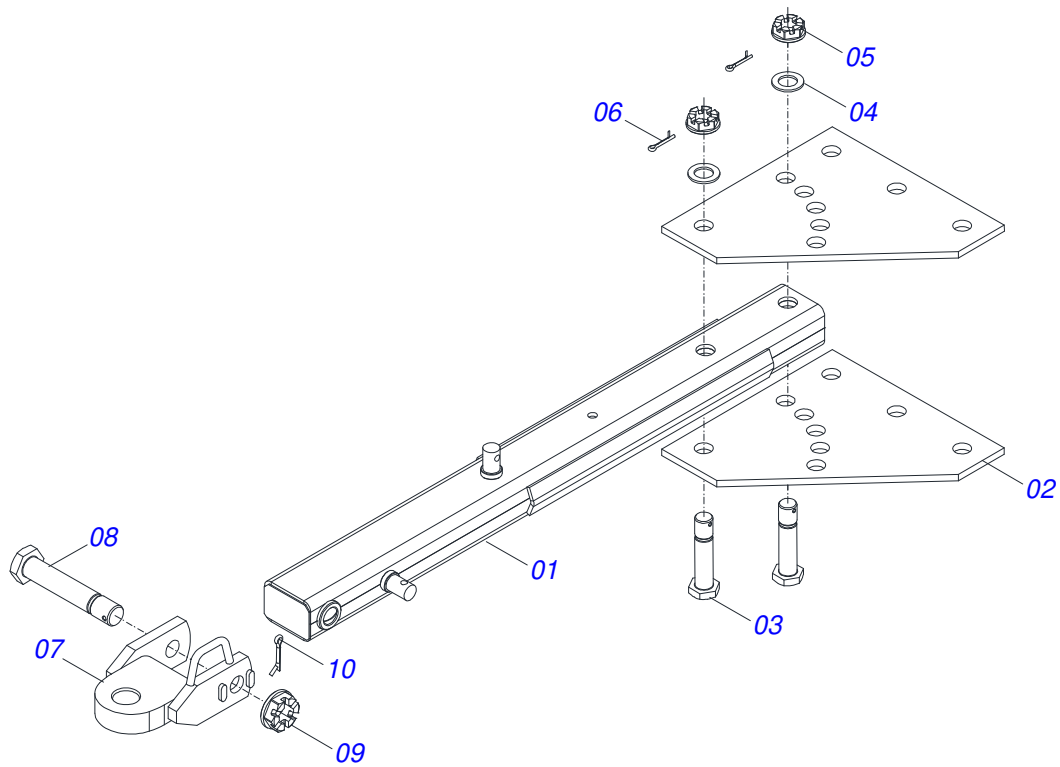
Item	Código	Descrição	Ver Pág.	QT
01	0521010644	EIXO JUNCAO 37,9 X 213		01
02	0521062520	BARRA ENGATE		01
03	0501016416	PARAFUSO 1.1/2 NC X 138		02
04	0501011301	PORCA CASTELO 1.1/2 UNC 6 FPP SEXTAVADA 2.5/16 ZN		02
05	0503010010	CONTRAPINO 1/4 X 2.1/2		02
06	0503034004	ETIQUETA IDENTIFICACAO ALUMINIO CIVEMASA 61X118		01
07	0503010001	REBITE POP ADESIVA 423 3,2 X 5,5		04
08	0503033689	EMBLEMA GIC		01
09	0503033244	EMBLEMA LOGO CIVEMASA 70 X 280		01
10	0503033647	EMBLEMA AUTO CONTROLE OK APROVADO CIVEMASA		01
11	0503010534	CONTRAPINO 3/8 X 2.1/2 ZN		01
12	0521065684	CHASSI DIANTEIRO		01



Item	Código	Descrição	Ver Pág.	QT
01	0501062185	EIXO JUNCAO 62,5 X 345		01
02	0501010276	PARAFUSO 1 UNC X 3 C.S. G.5 ZN		01
03	0501011445	ARRUELA LISA 26 X 46 X 3,00 ZN		01
04	0503010012	ARRUELA PRESSAO 1 ZN 1K01602		01
05	0501010059	PORCA SEXTAVADA 1 UNC (PESADA) G.5 ZN		01
06	0501063253	EIXO JUNCAO 50 X 300		01
07	0503010534	CONTRAPINO 3/8 X 2.1/2 ZN		01
08	0503033647	EMBLEMA AUTO CONTROLE OK APROVADO CIVEMASA		01
09	0503033689	EMBLEMA GIC		01
10	0503033244	EMBLEMA LOGO CIVEMASA 70 X 280		01
11	0521065823	CHASSI TRASEIRO		01

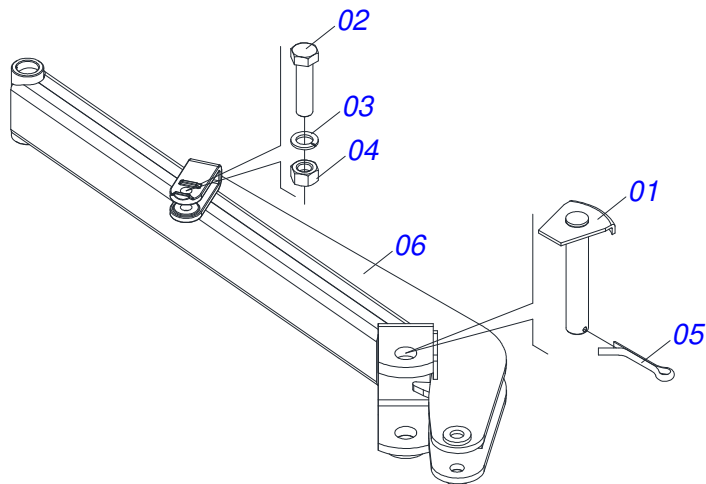


Item	Código	Descrição	Ver Pág.	QT
01	0501062185	EIXO JUNCAO 62,5 X 345		01
02	0501010276	PARAFUSO 1 UNC X 3 C.S. G.5 ZN		01
03	0501011445	ARRUELA LISA 26 X 46 X 3,00 ZN		01
04	0503010012	ARRUELA PRESSAO 1 ZN 1K01602		01
05	0501010059	PORCA SEXTAVADA 1 UNC (PESADA) G.5 ZN		01
06	0521010644	EIXO JUNCAO 37,9 X 213		01
07	0503033689	EMBLEMA GIC		01
08	0503033244	EMBLEMA LOGO CIVEMASA 70 X 280		01
09	0503010534	CONTRAPINO 3/8 X 2.1/2 ZN		01
10	0521065685	CHASSI TRASEIRO		01

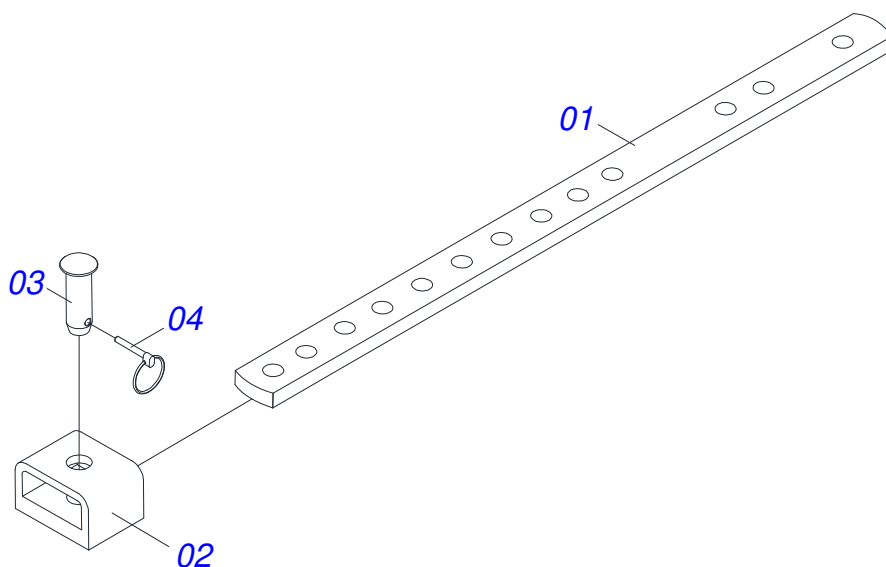


Item	Código	Descrição	Ver Pág.	QT
01	0501060299	BARRA DE TRAÇÃO 1500		01
02	0501010272	PLACA SUPERIOR/INFERIOR		02
03	0501010295	PARAFUSO 1.1/2 NC X 172 ZN		05
04	0501012916	ARRUELA LISA 38,50 X 66 X 4,75 ZN		05
05	0501011301	PORCA CASTELO 1.1/2 UNC 6 FPP SEXTAVADA 2.5/16 ZN		05
06	0503010010	CONTRAPINO 1/4 X 2.1/2		05
07	0501060317	ENGATE TRATOR		01
08	0501016415	PARAFUSO 1.1/2 NC X 245 ZN		01
09	0501011301	PORCA CASTELO 1.1/2 UNC 6 FPP SEXTAVADA 2.5/16 ZN		01
10	0503010010	CONTRAPINO 1/4 X 2.1/2		01

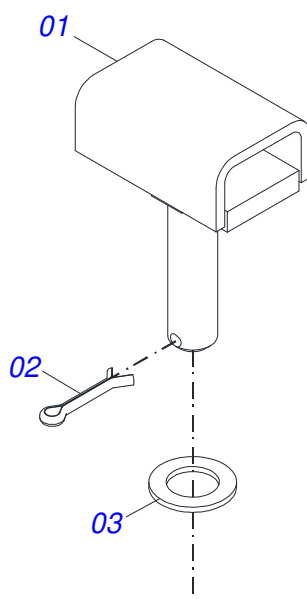
BARRA ESTABILIZADORA TRASEIRA COMPLETA



Item	Código	Descrição	Ver Pág.	QT
01	0501063253	EIXO JUNCAO 50 X 300		01
02	0503011432	PARAFUSO 1 UNC X 4 CS G.5 ZN		01
03	0503011438	ARRUELA PRESSAO 1		01
04	0501010059	PORCA SEXTAVADA 1 UNC (PESADA) G.5 ZN		01
05	0503010534	CONTRAPINO 3/8 X 2.1/2 ZN		01
06	0501060450	BARRA ESTABILIZADORA TRASEIRA		01

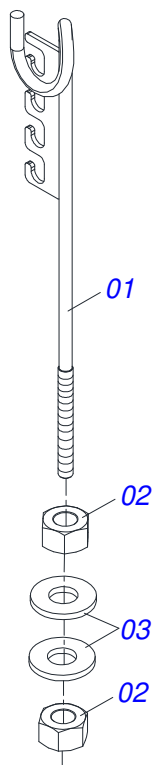


Item	Código	Descrição	Ver Pág.	QT
01	0501013284	BARRA REGULAGEM		01
02	0501060434	CAIXA BATEDORA		01
03	0521010573	EIXO JUNCAO 25 X 80 FURO 65 ZN GN		01
04	0503010571	CONTRAPINO 1/4 X 1.1/2		01

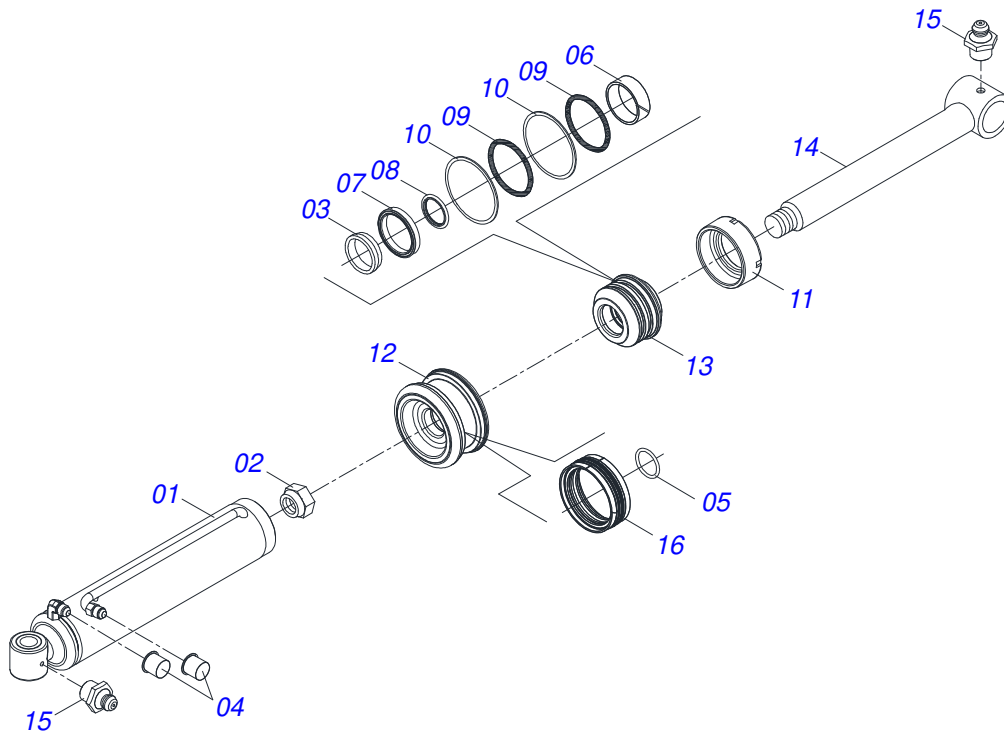


Item	Código	Descrição	Ver Pág.	QT
01	0501063206	CORPO REGISTRO		01
02	0503010534	CONTRAPINO 3/8 X 2.1/2 ZN		01
03	0501012916	ARRUELA LISA 38,50 X 66 X 4,75 ZN		01

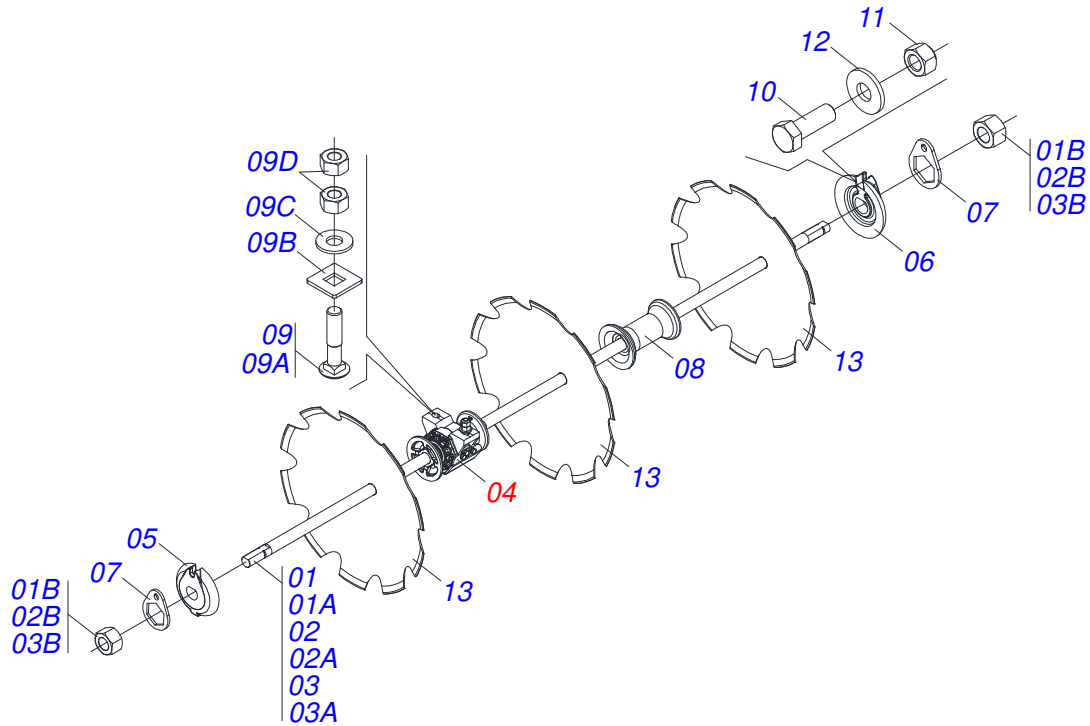
SUPORE MANGUEIRA 3/4 X 975 COMPLETO



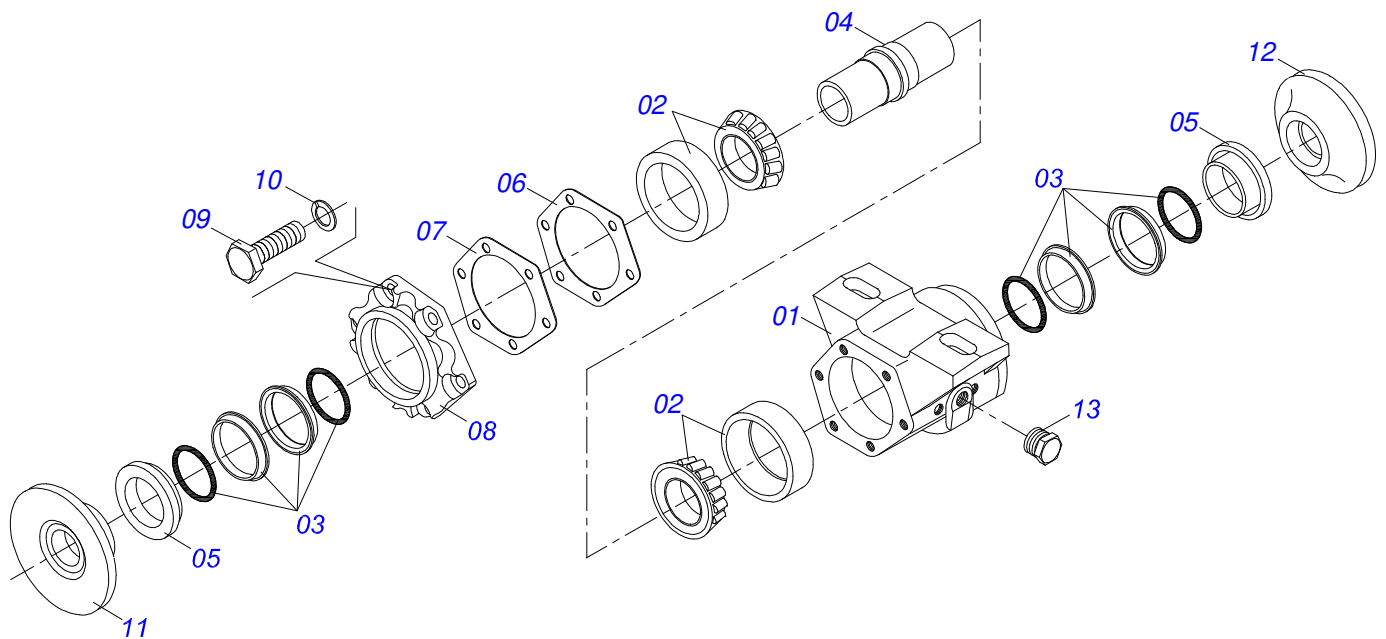
Item	Código	Descrição	Ver Pág.	QT
01	0511067334	SUPORE MANGUEIRA		01
02	0503010014	PORCA SEXTAVADA 3/4 UNC (PESADA) G.5 ZN		02
03	0501010322	ARRUELA LISA 20,50 X 46 X 4,00 ZN		02



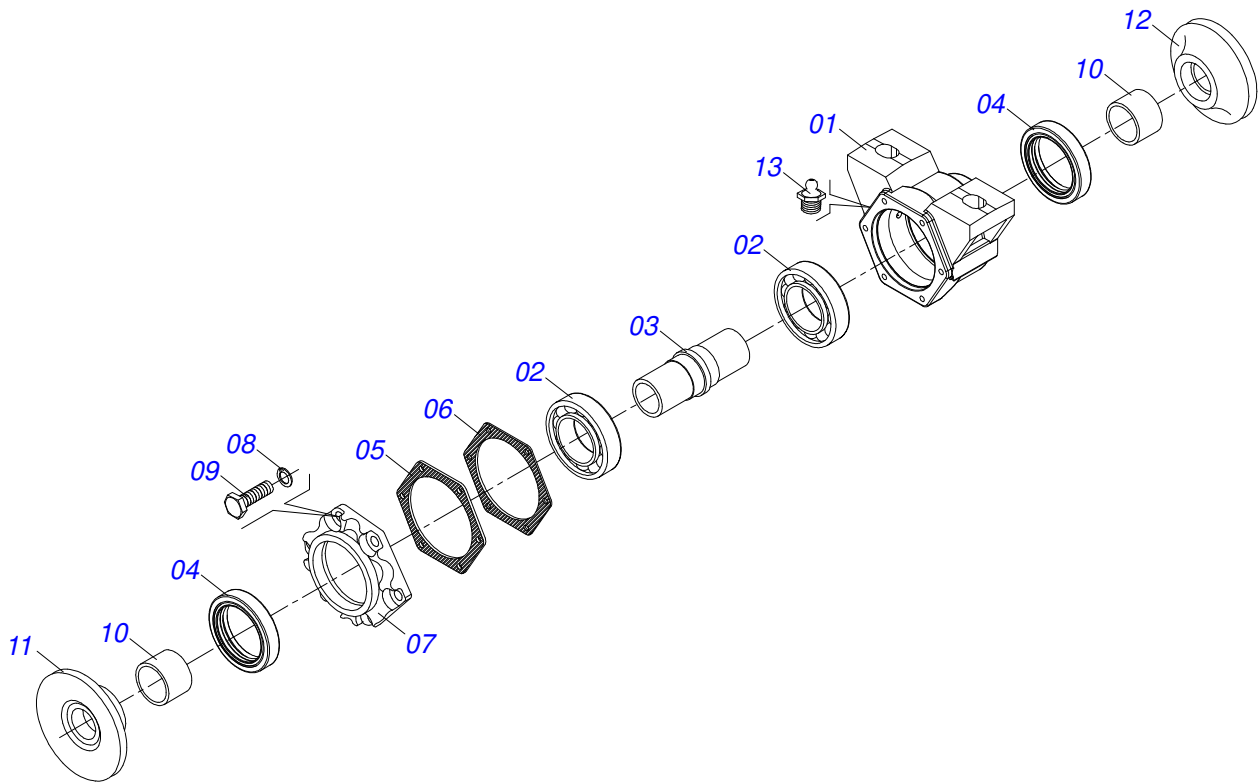
Item	Código	Descrição	Ver Pág.	QT
01	0521066349	CAMISA 101,60 X 594		01
02	0503010817	PORCA SEXTAVADA AUTOTRAVANTE COM NYLON 1.1/4 UNF ALTA G.5 ZN		01
03	0503010039	ANEL RASPADOR D-2000 1G24231		01
04	0503030387	PLUG CILINDRICO N-004		02
05	0503018029	ANEL O RING 2-217 N 3006 90B		01
06	0503018025	ANEL GUIA W2-2250-750 (3097 AGEL)		01
07	0503018026	GAXETA 1870-2000-375 B POLYMAX		01
08	0503018024	ANEL BS OD050805200171D-BR		01
09	0503010338	ANEL O RING 2-342 N 3006-9B		02
10	0503011061	ANEL BACK-UP 8-342		02
11	0502012822	TAMPA MOVEL 101,60		01
12	0502012820	EMBOLO 50,80 X 101,60		01
13	0502012821	SUPORTE ANEIS 50,80 X 101,60		01
14	0511070665	EXTENSOR 50,80 X 612		01
15	0503010002	GRAXEIRA 1800		02
16	0503015633	VEDACAO SELEMASTER DSM PCB0NB102-NCRO		01



Item	Código	Descrição	Ver Pág.	16	36	40
01	0501046861	EIXO 1.5/8 7FPP X2050-PORCAS 2.3/4		02	00	00
01A	0501019015	EIXO 1.5/8 7FPP X2050		02	00	00
01B	0502040640	PORCA 1.5/8 7 FPP SEXTAVADO 2.3/4 ZN		02	00	00
02	0501046856	EIXO 1.5/8 7FPP X1510-PORCAS 2.3/4		00	06	02
02A	0501019012	EIXO 1.5/8 7FPP X1510		00	06	02
02B	0502040640	PORCA 1.5/8 7 FPP SEXTAVADO 2.3/4 ZN		00	06	02
03	0501046859	EIXO 1.5/8 7FPP X1780-PORCAS 2.3/4		00	00	04
03A	0501015631	EIXO 1.5/8 7FPP X 1780		00	00	04
03B	0502040640	PORCA 1.5/8 7 FPP SEXTAVADO 2.3/4 ZN		00	00	04
04	0501046925	MANCAL AGRICOLA DM OL 262 1.5/8" PR	18	06	12	12
04.	0501046916	MANCAL AGRICOLA CM GX 262 1.5/8 PR	19	00	00	16
05	0502011047	TRAVA EIXO INTERNO 1.5/8		02	06	06
06	0502011048	TRAVA EIXO EXTERNO 1.5/8		02	06	06
07	0511014339	TRAVA PORCA 1.5/8 SEXTAVADO 71,0/71,5 GA		04	12	12
08	0502010703	SEPARADOR 263 C/ F 1.5/8		08	18	22
09	0511040034	CONJUNTO PEÇAS IMPLENTO CO 3/4 UNC X 3.1/4 CA		12	24	24
09A	0501017303	PARAFUSO 3/4 UNC X 3.1/4 CAPQ G.5 ZN		12	24	24
09B	0501010949	TRAVA PARAFUSO 3/4		12	24	24
09C	0501010322	ARRUELA LISA 20,50 X 46 X 4,00 ZN		12	24	24
09D	0503010014	PORCA SEXTAVADA 3/4 UNC (PESADA) G.5 ZN		12	24	24
10	0503010232	PARAFUSO 5/8 UNC X 1.3/4 C S G.5 ZN		04	12	12
11	0503012412	PORCA SEXTAVADA AUTOTRAVANTE MEC/TORQUE 5/8 UNC G.5 ZN		04	12	12
12	0501012140	ARRUELA LISA 16,50 X 40 X 4,00 ZN		04	12	12
13	0602037004	DISCO RECORTADO 28X6 C102AF04FR1.11/16 10R TAT/ CV		16	00	00
13.	0602037006	DISCO RECORTADO 28X7,5 C102AF04FR1.11/16 10R TATU		00	36	40



Item	Código	Descrição	Ver Pág.	QT
01	0502020481	CAIXA MANCAL AGRICOLA DM OL		01
02	0503010005	ROLAMENTO 32212 IMP		02
03	0503030027	RETENTOR LP JB-255		02
04	0502010900	EIXO CM/DM		01
05	0502010735	PORTA RETENTOR COM BUCHA		02
06	0503030030	JUNTA VEDACAO 142 X 113,2 X 0,3		02
07	0503030685	JUNTA VEDACAO 142 X 113,2 X 0,1		02
08	0502020161	TAMPA CAIXA DM MRO-225 1.5/8		01
09	0503010237	PARAFUSO 3/8 UNC X 1 C S G.5 ZN		06
10	0503011443	ARRUELA PRESSAO 3/8 SA		06
11	0502040239	ENCOSTO EXTERNO DOS DISCOS		01
12	0502040240	ENCOSTO INTERNO DOS DISCOS		01
13	0503010856	BUJAO R3/8" BSPT		01



Item	Código	Descrição	Ver Pág.	QT
01	0502020479	CAIXA MANCAL		01
02	0503010005	ROLAMENTO 32212 IMP		02
03	0502010900	EIXO CM/DM		01
04	0503010087	RETENTOR 02017-GB		02
05	0503030030	JUNTA VEDACAO 142 X 113,2 X 0,3		03
06	0503030685	JUNTA VEDACAO 142 X 113,2 X 0,1		02
07	0502020523	TAMPA CAIXA CM		01
08	0503011443	ARRUELA PRESSAO 3/8 SA		06
09	0503010237	PARAFUSO 3/8 UNC X 1 C S G.5 ZN		06
10	0502040591	LUVA ESPACADORA CM		02
11	0502040239	ENCOSTO EXTERNO DOS DISCOS		01
12	0502040240	ENCOSTO INTERNO DOS DISCOS		01
13	0503010002	GRAXEIRA 1800		01



civemasa

Publicações Técnicas | Elaboração e Revisão

ALESSANDRA PATRICIA KAWAHARA CARRILI

www.civemasa.com.br

