

CATÁLOGO DE PIEZAS

GIC 16/36/40

Código: 0501091633



Serie: S-0503

Revisión: ABRIL/2016

PIEZAS ORIGINALES
CIVEMASA

cívemasa

INDICE

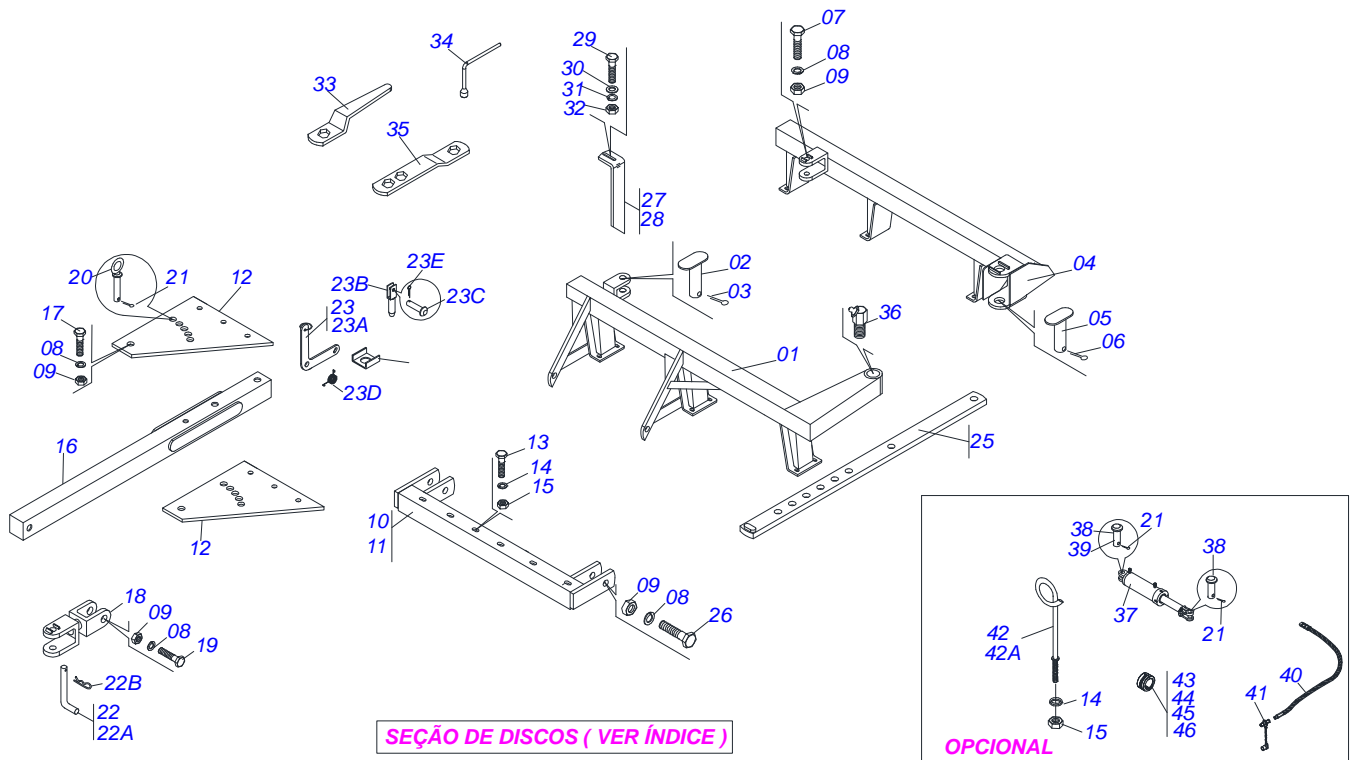
0909090901	GIC 16	1
0909090897	GIC 36/40	2
0511059156	CILINDRO HIDRAULICO 50,80 X 101,60 X 680 X 399	3
0909090902	SECCION DISCOS	4
0909090903	SECCION DISCOS GIC 36/40	5
0909090905	CHUMACERA ACEITE	6
0501046916	CHUMACERA AGR CM GX 262 1.5/8 PR	7
0501042554	GATO COMPLETO	8

ATENCIÓN: **IMPORTANTE**

CIVEMASA SE RESERVA EL DERECHO DE PERFECCIONAR Y/O MODIFICAR LAS CARACTERÍSTICAS TÉCNICAS DE SUS PRODUCTOS, SIN LA OBLIGACIÓN DE PROCEDER CON LOS YA COMERCIALIZADOS Y SIN CONOCIMIENTO PREVIO DEL DISTRIBUIDOR AUTORIZADO O DEL CONSUMIDOR.
LOS DIBUJOS SON SOLO ILUSTRATIVOS.
ALGUNOS DIBUJOS DE ESTE MANUAL APARECEN SIN LOS DISPOSITIVOS DE SEGURIDAD, PARA POSIBILITAR INSTRUCCIONES DETALLADAS. NUNCA OPERAR EL EQUIPO SIN ESTOS DISPOSITIVOS.

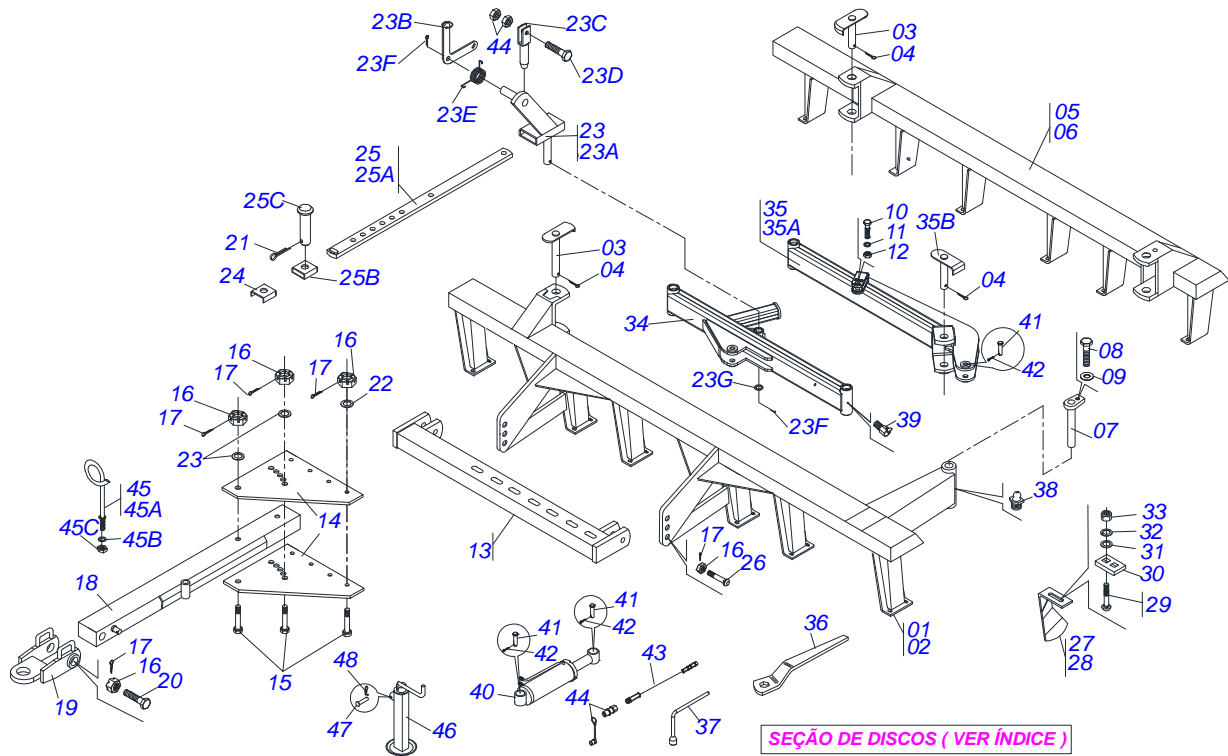
PIEZAS ORIGINALES
CIVEMASA

civemasa



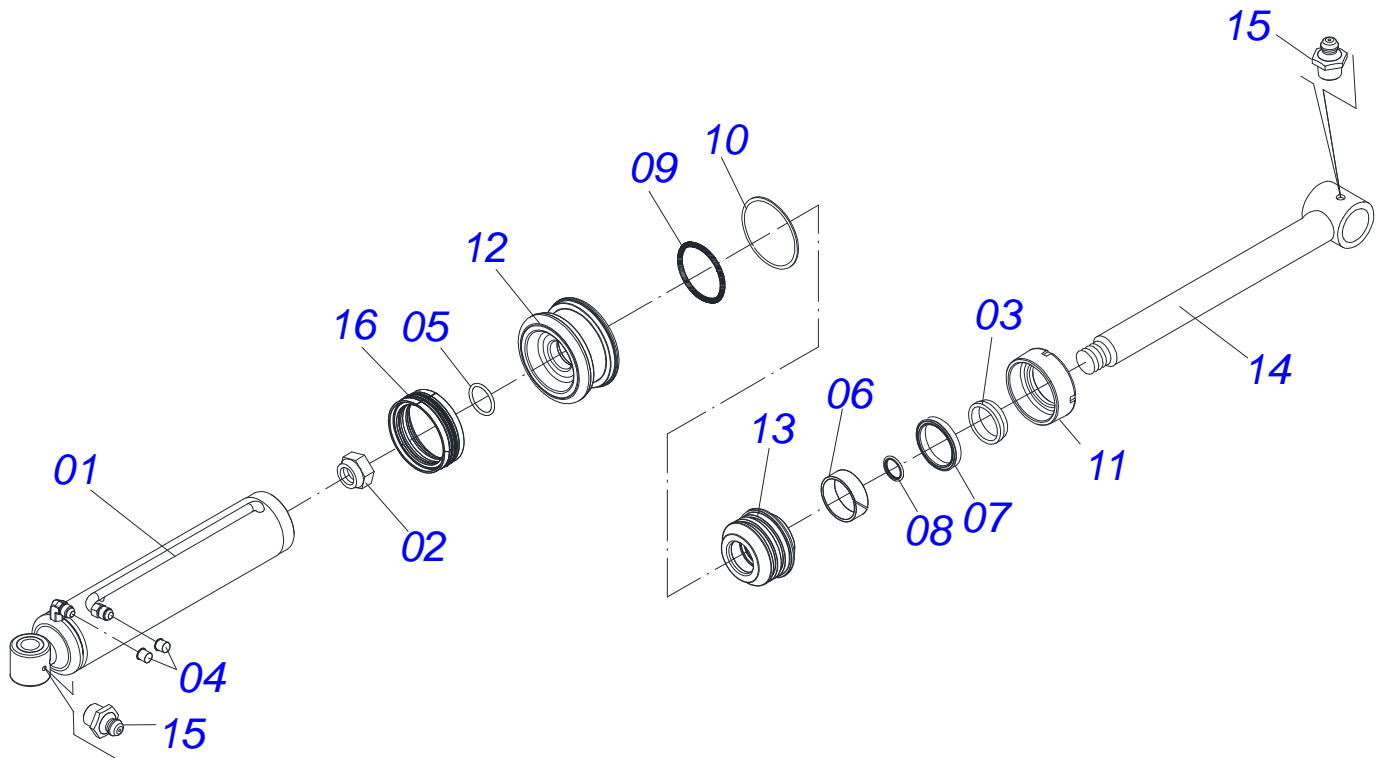
Artículo	Código	Descripción	QT
01	0521063225	CHASIS DELANTERO GIC 16	01
02	0521010644	EJE UNION 37,9 X 213	03
03	0503010534	PASADOR ABIERTO 3/8 X 2.1/2	03
04	0501065527	CHASIS TRASERO	01
05	0501065487	EJE UNION 62,5 X 313	01
06	0503010073	PASADOR ABIERTO 3/8 X 3.1/2	01
07	0503011432	TORNILLO 1" UNC X 4"	01
08	0503010012	ARANDELA PRESION 1"	05
09	0501010059	TUERCA 1" UNC 8FPP 1.5/8"	05
10	0501043831	CABEZAL COMPLETO	01
11	0501065545	BARRA ENGANCHE	01
12	0501010241	PLACA SUPERIOR/INFERIOR	02
13	0503011198	TORNILLO 3/4" UNC X 6"	03
14	0503010023	ARANDELA PRESION 3/4"	04
15	0503010014	TUERCA 3/4" UNC	05
16	0501060188	BARRA TRACCION 1400	01
17	0501010191	TORNILLO 1" UNC X 6"	01
18	0521061775	ENGANCHE TRACTOR	01
19	0501010060	TORNILLO 1" UNC X 6.1/2"	01
20	0501068993	EJE UNION 25,40 X 140	01
21	0503010571	PASADOR ABIERTO 1/4 X 1.1/2	04
22	0501040343	CLAVIJA ENGANCHE COMPLETO	01
22A	0521010453	EJE UNION L	01
22B	0503031035	PASADOR ABIERTO 6 X 88	01
23	0501040757	CONJUNTO PALANCA REGULACION	01
23A	0501060196	PALANCA REGULACION	01
23B	0501060185	TRABA REGULACION	01
23C	0521010624	EJE UNION 11,10 X 38	01
23D	0503030025	RESORTE TORSION 36 X 5	01
23E	0503010071	PASADOR ABIERTO 3/16 X 1	01
24	0501011649	U 30 X 80 X 3/16" X 76	01
25	0501064197	BARRA REGULACION 965	01
26	0501011547	TORNILLO 1" UNC X 4.1/2"	02

Artículo	Código	Descripción	QT
27	0501064168	LIMPIADOR DELANTERO	04
28	0501064167	LIMPIADOR TRASERO	04
29	0503011082	TORNILLO 1/2" UNC X 1.3/4"	16
30	0511017302	ARANDELA PLANA	16
31	0503010019	ARANDELA PRESION 1/2"	16
32	0503010060	TUERCA 1/2" BSW	16
33	0501011431	CLAVE 1.3/4 CABO PLANO	02
34	0503016140	CLAVE 3/4 CABO CILINDRICO	01
35	0511018451	CLAVE UNIVERSAL 5/8 X 3/4 X 1	01
36	0503010003	GRASERA 1845 3/8	01
37	0501044370	CILINDRO HIDRAULICO 44,45 X 85,7 X 515 X 203	01
38	0521010576	EJE UNION 25 X 95	02
39	0521010584	EJE UNION 25X145	01
40	0501080361	MANGUERA 3/8 X 4000 TR-TM	02
41	0501053834	MACHO ENG RAP 1/2 NPT CON TAPA	02
42	0501040257	SOPORTE MANGUERA 3/4" X 1200	01
42A	0501013935	CUERPO APOYO MANGUERA	01
43	0501047884	TOPE 25 PARA CILINDRO 1.3/4	01
44	0501047886	TOPE 35 PARA CILINDRO 1.3/4	01
45	0501047888	TOPE 45 PARA CILINDRO 1.3/4	01
46	0501047889	TOPE 50 PARA CILINDRO 1.3/4	01

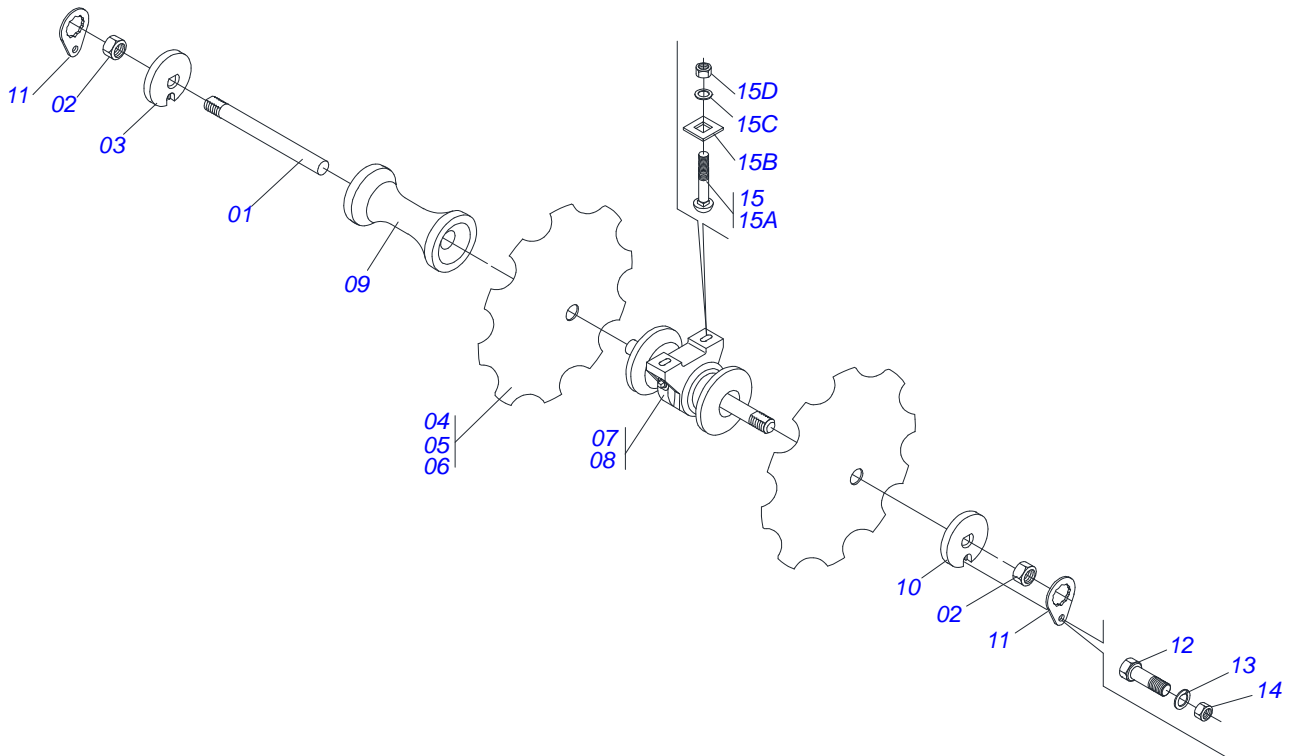


Artículo	Código	Descripción	36 40
01	0521065822	CHASIS DELANTERO GIC 36	01
02	0521065684	CHASIS DELANTERO GIC 40	01
03	0521010644	EJE UNION 37,9 X 213	02 02
04	0503010534	PASADOR ABIERTO 3/8 X 2.1/2	04 04
05	0521065823	CHASIS TRASERO GIC 36	01
06	0521065685	CHASIS TRASERO GIC 40	01
07	0501062185	EJE UNION 62,5 X 345	01 01
08	0501010276	TORNILLO 1UNC X 3"	01 01
09	0501011445	ARANDELA PLANA	01 01
10	0503011432	TORNILLO 1" UNC X 4"	01 01
11	0503010012	ARANDELA PRESION 1"	01 01
12	0501010059	TUERCA 1" UNC 8FPP 1.5/8"	01 01
13	0521062520	BARRA ENGANCHE	01 01
14	0501010272	PLACA SUPERIOR/INFERIOR	02 02
15	0501010295	TORNILLO 1.1/2" UNC X 172	05 05
16	0501011301	TUERCA CAST 1.1/2" UNC HEX 2.5/16"	08 08
17	0503010010	PASADOR ABIERTO 1/4 X 2.1/2	08 08
18	0501060316	BARRA TRACCION	01 01
19	0501060317	ENGANCHE TRACTOR	01 01
20	0501016415	TORNILLO 1.1/2" UNC X 245	01 01
21	0503010571	PASADOR ABIERTO 1/4 X 1.1/2	01 01
22	0501012916	ARANDELA PLANA	05 05
23	0501040057	AJUSTADOR COMPLETO	01 01
23A	0501060314	CAJA REGULACION	01 01
23B	0501060196	PALANCA REGULACION	01 01
23C	0501060185	TRABA REGULACION	01 01
23D	0501010077	TORNILLO 1/2" UNC X 2"	01 01
23E	0503030025	RESORTE TORSION 36 X 5	01 01
23F	0503010071	PASADOR ABIERTO 3/16 X 1	02 02
23G	0501010549	ARANDELA PLANA	01 01
24	0501011649	U 30 X 80 X 3/16" X 76	01 01
25	0501041216	BARRA REGULACION COMPLETA	01 01
25A	0501013284	BARRA REGULACION	01 01

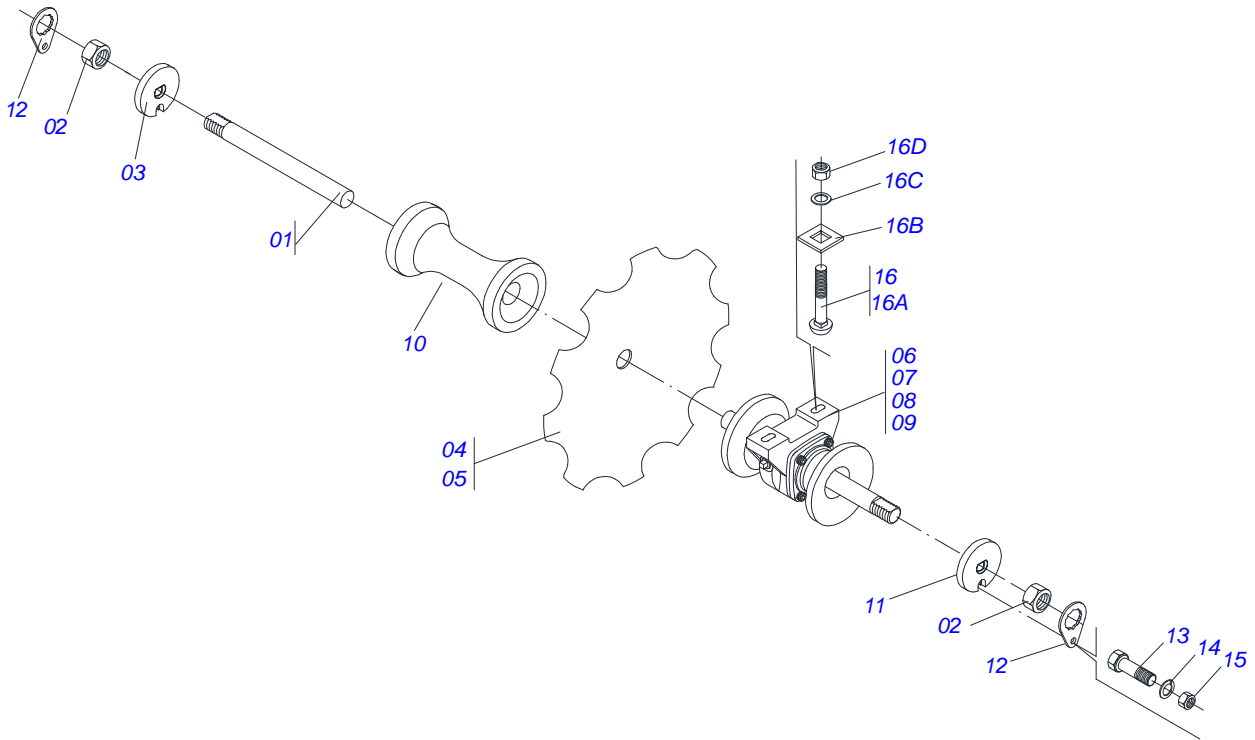
Artículo	Código	Descripción	36 40
25B	0501060434	CAJA BATIDOR	01 01
25C	0521010573	EJE UNION 25 X 80	01 01
26	0501016416	TORNILLO 1.1/2" UNC X 138	02 02
27	0501061588	LIMPIADOR DELANTERO	11 13
28	0501062732	LIMPIADOR TRASERO	11 13
29	0503010740	TORNILLO 1/2" UNC X 2"	52
30	0501010242	TRABA LIMPIADOR	22 26
31	0511017302	ARANDELA PLANA	44 52
32	0503010019	ARANDELA PRESION 1/2"	44 52
33	0503010060	TUERCA 1/2" BSW	46 54
34	0501060448	BARRA ESTAB DELANTERA	01 01
35	0501060450	BARRA ESTAB TRASERA	01 01
35A	0501060313	BARRA ESTAB TRASERA	01 01
35B	0501063253	EJE UNION 50 X 300	01 01
36	0501011431	CLAVE 1.3/4 CABO PLANO	02 02
37	0503016140	CLAVE 3/4 CABO CILINDRICO	01 01
38	0503010002	GRASERA 1800	03 03
39	0503010003	GRASERA 1845 3/8	01 01
40	0511059156	CILINDRO HIDRAULICO 50,80 X 101,60 X 680 X 399	01 01
41	0521010546	EJE UNION 31,75 X 145	02 02
42	0503010523	PASADOR ABIERTO 1/4" X 2"	02 02
43	0501080001	MANGUERA 1/2 X 4500 TR-TM	02 02
44	0503011627	MACHO ENGANCHE RAP AGR 1/2 NPT	02 02
45	0501040257	SOPORTE MANGUERA 3/4" X 1200	01 01
45A	0501013935	CUERPO APOYO MANGUERA	01 01
45B	0503010023	ARANDELA PRESION 3/4"	01 01
45C	0503010014	TUERCA 3/4" UNC	02 02
46	0501042554	GATO COMPLETO	01 01
47	0521010549	EJE UNION	01 01
48	0503030168	PASADOR ABIERTO 3 X 50	01 01



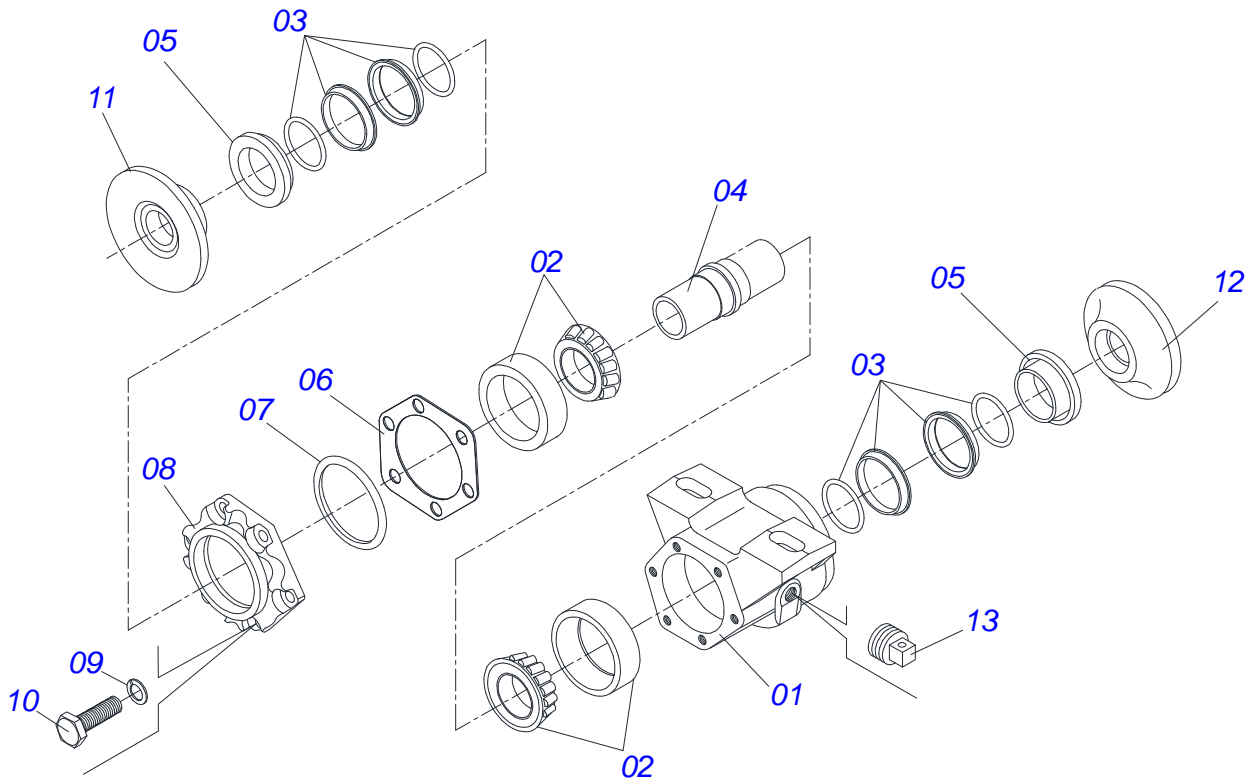
Artículo	Código	Descripción	QT
001	0521066349		01
002	0503010817	TUERCA 1.1/4" UNF	01
003	0503010039	ANILLO RASCADOR D-2000	01
004	0503030387	TAPON	02
005	0503018029	ANILLO O'RING 2-217	01
006	0503018025	ANILLO GUIA	01
007	0503018026	ANILLO 1870-2000-375 B	01
008	0503018024	ANILLO BS	01
009	0503010338	ANILLO O'RING 2-342 N 3006-9B	02
010	0503011061	ANILLO BACK-UP 8-342	02
011	0502012822	TAPA MOVIL 101,60	01
012	0502012820	EMBOLO 50,80 X 101,60	01
013	0502012821	SOPORTE ANILLO 50,80 X 101,60	01
014	0511070665		01
015	0503010002	GRASERA 1800	02
016	0503015633	SELLADO SELEMASTER	01



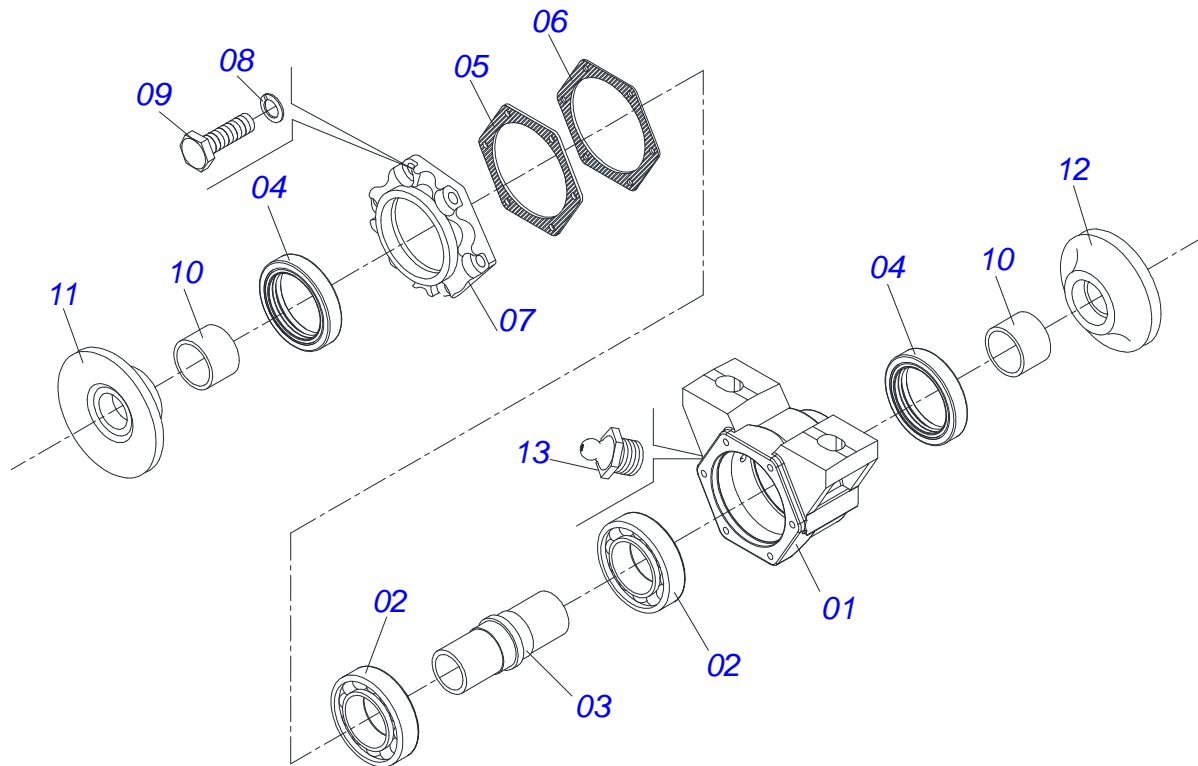
Artículo	Código	Descripción	QT
01	0501019015	EJE 1.5/8 7HPP X 2050	02
02	0502040640	TUERCA 1.5/8" 7FPP 2.3/4"	04
03	0502011048	TRABA EJE EXT 1.5/8"	02
04	0602033005	DISCO REC 26 X 6	16
05	0602037004	DISCO REC 28 X 6	16
06	0602037006	DISCO REC 28 X 7,5	16
07	0501046925	CHUMACERA AGR DM OL 262 1.5/8" PR	03
08	0501043202	CHUMACERA AGR DM OL 262 1.5/8"	03
09	0502010703	SEPARADOR 263	08
10	0502011047	TRABA EJE INT 1.5/8"	02
11	0511014339	TRABA TUERCA 1.5/8"	04
12	0503011267	TORNILLO 5/8" UNC X 1.1/2"	04
13	0503010027	ARANDELA PRESION 5/8"	04
14	0503010013	TUERCA 5/8" NC	04
15	0511040034	CONJ PIEZAS IMPL 3/4 UNC X 3.1/4 CA	12
15A	0501017303	TORNILLO 3/4" UNC X 3.1/4"	12
15B	0501010949	TRABA TORNILLO 3/4"	12
15C	0501010322	ARANDELA PLANA	12
15D	0503010014	TUERCA 3/4" UNC	24



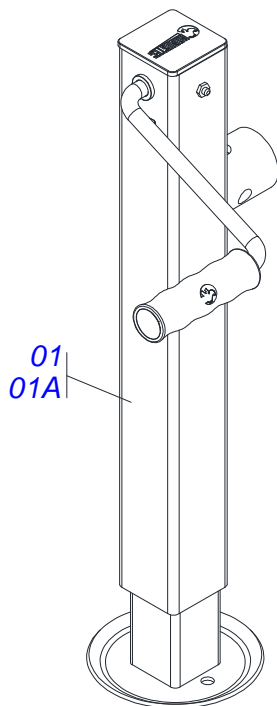
Artículo	Código	Descripción	36 40
01	0501019012	EJE 1.5/8 7HPP X 1510	06 06
02	0502040640	TUERCA 1.5/8" 7FPP 2.3/4"	12 16
03	0502011048	TRABA EJE EXT 1.5/8"	06 08
04	0602033005	DISCO REC 26 X 6	36 40
05	0602037077	DISCO REC 28 X 7,5	36 40
06	0501046916	CHUMACERA AGR CM GX 262 1.5/8 PR	06 08
07	0501043090	CHUMACERA AGR CM GX 262 1.5/8	06 08
08	0501046925	CHUMACERA AGR DM OL 262 1.5/8" PR	06 08
09	0501043202	CHUMACERA AGR DM OL 262 1.5/8"	06 08
10	0502010703	SEPARADOR 263	18 16
11	0502011047	TRABA EJE INT 1.5/8"	06 08
12	0511014339	TRABA TUERCA 1.5/8"	12 16
13	0503011267	TORNILLO 5/8" UNC X 1.1/2"	12 16
14	0503010027	ARANDELA PRESION 5/8"	12 16
15	0503010013	TUERCA 5/8" NC	12 16
16	0511040034	CONJ PIEZAS IMPL 3/4 UNC X 3.1/4 CA	24 32
16A	0501017303	TORNILLO 3/4" UNC X 3.1/4"	24 32
16B	0501010949	TRABA TORNILLO 3/4"	24 32
16C	0501010322	ARANDELA PLANA	24 32
16D	0503010014	TUERCA 3/4" UNC	48 64



Artículo	Código	Descripción	QT
01	0502020481	CAJA DEL CHUMACERA DM	01
02	0503010005	RODAMIENTO 32212	02
03	0503030027	RETEN LP JB-255	02
04	0502010900	EJE CM/DM	01
05	0502010735	ALOJAMIENTO RETEN CON BUCHA	02
06	0503030030	EMPAQUETADURA 142 X 113,2 X 0,3	02
07	0503030685	EMPAQUETADURA 142 X 113,2 X 0,1	02
08	0502020161	TAPA CAJA DM	01
09	0503011443	ARANDELA PRESION 3/8"	06
10	0503010237	TORNILLO 3/8" UNC X 1"	06
11	0502040239	APOYO EXT DEL DISCO	01
12	0502040240	APOYO INT DEL DISCO	01
13	0503010856	TAPON R3/8" BSPT	01



Artículo	Código	Descripción	QT
00	0501046916	CHUMACERA AGR CM GX 262 1.5/8 PR	01
01	0502020479	CAJA CHUMACERA CM	01
02	0503010005	RODAMIENTO 32212	02
03	0502010900	EJE CM/DM	01
04	0503010087	RETENES 02017-GB	02
05	0503030030	EMPAQUETADURA 142 X 113,2 X 0,3	03
06	0503030685	EMPAQUETADURA 142 X 113,2 X 0,1	02
07	0502020523	TAPA CAJA CM	01
08	0503011443	ARANDELA PRESION 3/8"	06
09	0503010237	TORNILLO 3/8" UNC X 1"	06
10	0502040591	BUJE	02
11	0502040239	APOYO EXT DEL DISCO	01
12	0502040240	APOYO INT DEL DISCO	01
13	0503010002	GRASERA 1800	01



Artículo	Código	Descripción	QT
01	0511041259	GATO COMPLETO	
01A	0503062157	GATO COMPLETO	01



email: civemasa@civemasa.com.br

www.civemasa.com.br

fono: +55 16.3382.8222

Fax: +55 16.3382.8355

MARCHESAN IMPLEMENTOS E MÁQUINAS AGRÍCOLAS "TATU" S.A.

Av. Marchesan, 1979 - Casilla de Correos, 131 - Cep 15994-900 - Matão - Sp - Brasil

CNPJ 52.311.289/0001-63 | Inst. Est.441.000.151.114

*Redaccion e Ilustracion = GASPARI
e.mail = jgaspari@marchesan.com.br*

**PIEZAS ORIGINALES
CIVEMASA**

The Civemasa logo, identical to the one at the top of the page, positioned at the bottom right of the page.