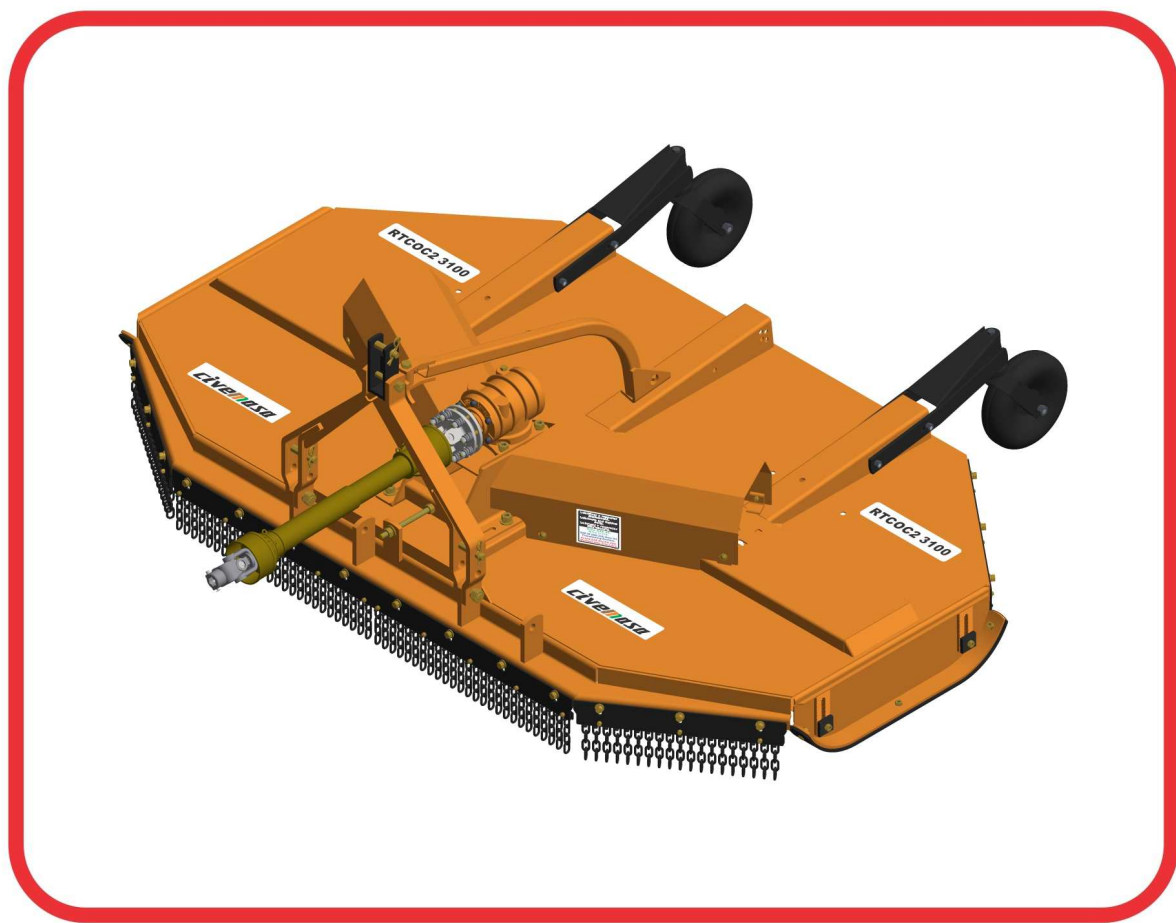


# CATÁLOGO DE PIEZAS

## CORTADORA ROTATIVA

### RTCOC2 3100

Código: 0501091628



Serie: S-0214

Revisión: MAIO/2016

PIEZAS ORIGINALES  
CIVEMASA

**civemasa**

# PRODUCTOS

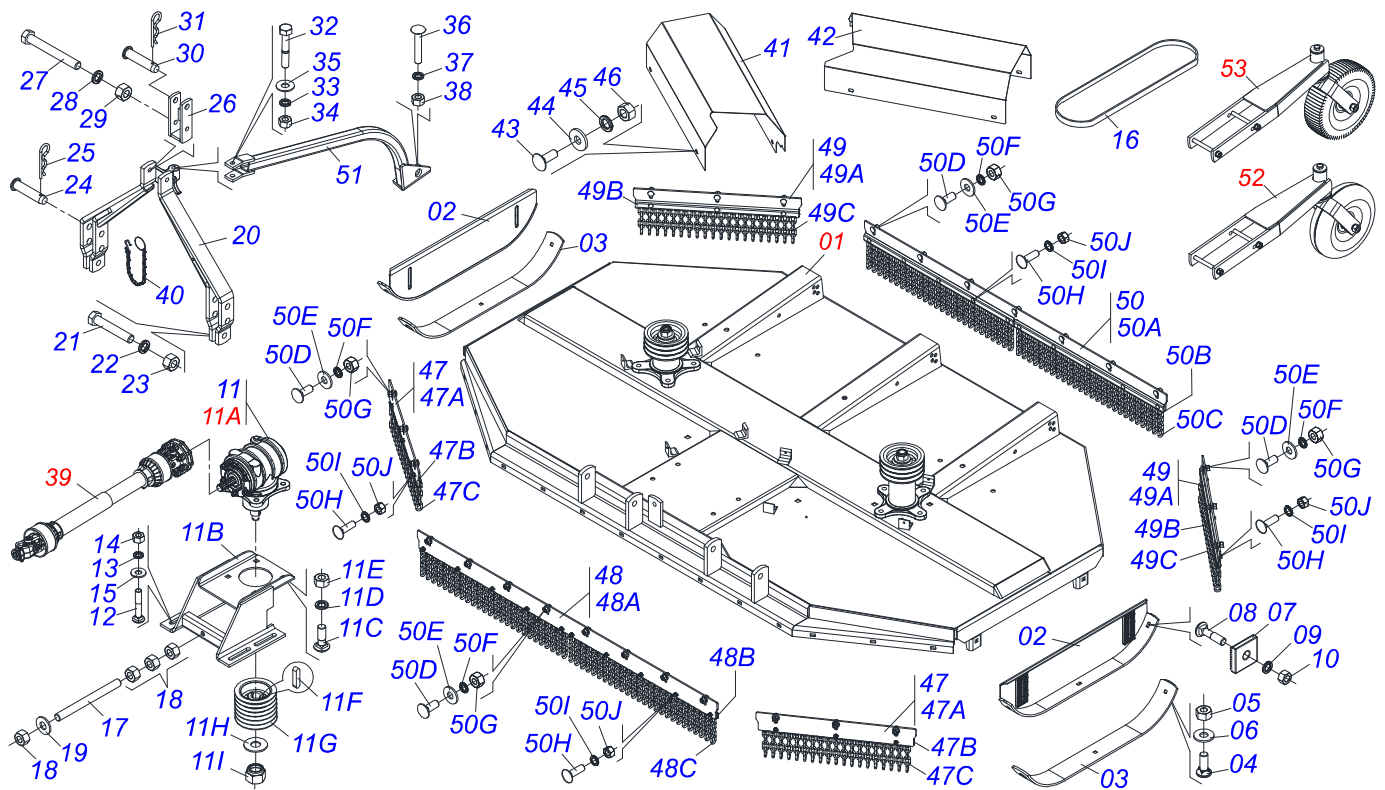
Código	Descripción
0121530009	RTCOC2 3100 C/R C/PROT CORR S-0214
0121530010	RTCOC2 3100 C/R EXPORTACAO S-0214

ATENCIÓN: **IMPORTANTE**

*CIVEMASA SE RESERVA EL DERECHO DE PERFECCIONAR Y/O MODIFICAR LAS CARACTERÍSTICAS TÉCNICAS DE SUS PRODUCTOS, SIN LA OBLIGACIÓN DE PROCEDER CON LOS YA COMERCIALIZADOS Y SIN CONOCIMIENTO PREVIO DEL DISTRIBUIDOR AUTORIZADO O DEL CONSUMIDOR. LOS DIBUJOS SON SOLO ILUSTRATIVOS.*

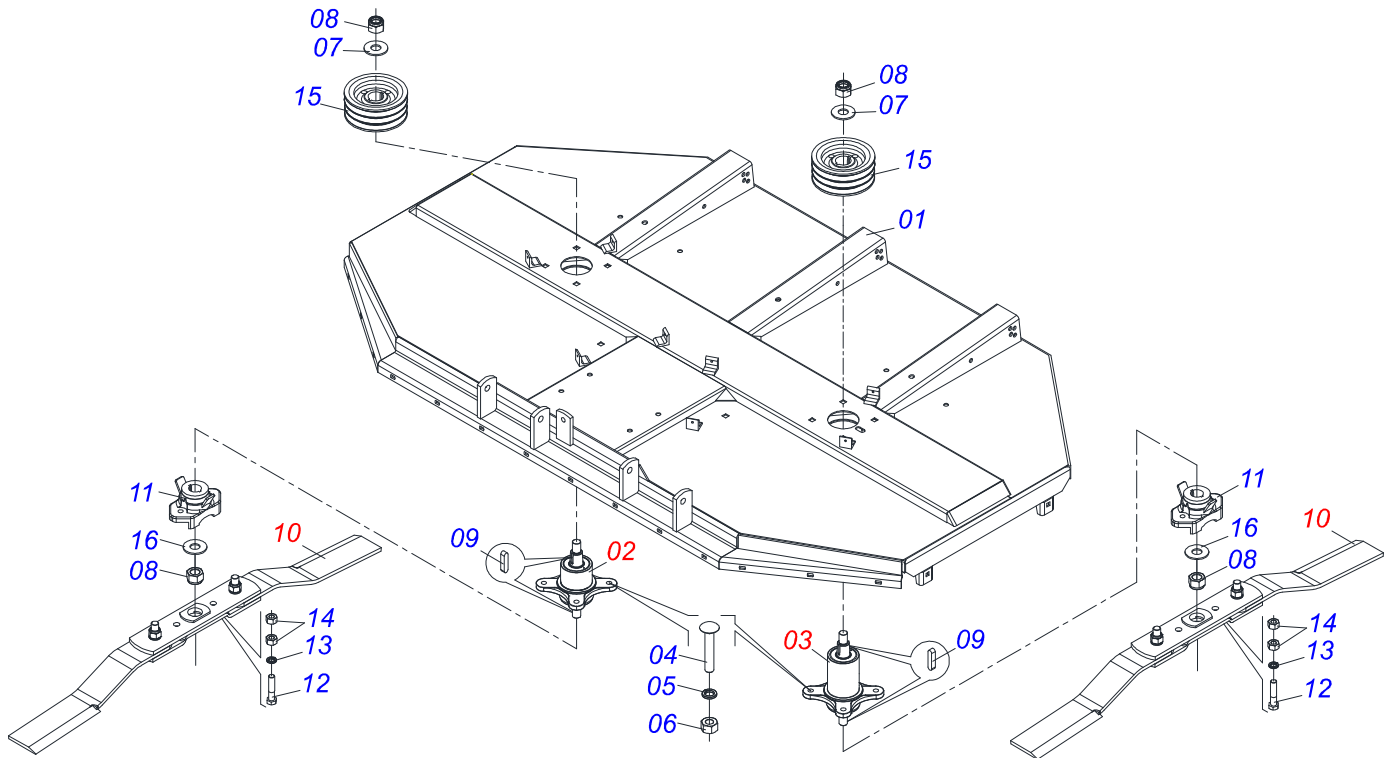
# INDICE

0909094488	CHASIS COMPLETO	.....	1
0511055352	CHASIS SEMI MONTADO	.....	2
0511043567	CAJA CORTADORA ROTATIVA	.....	3
0511043566	CAJA CORTADORA ROTATIVA	.....	4
0501056321	SOPORTE CUCHILLAS	.....	5
0501046851	MULTIPLICADOR	.....	6
0501047952	CARDAN 60 X 600 CON PROTECCION	.....	7
0511047301	RUEDA COMPLETA	.....	8
0501043642	RUEDA GOMA COMPL	.....	9

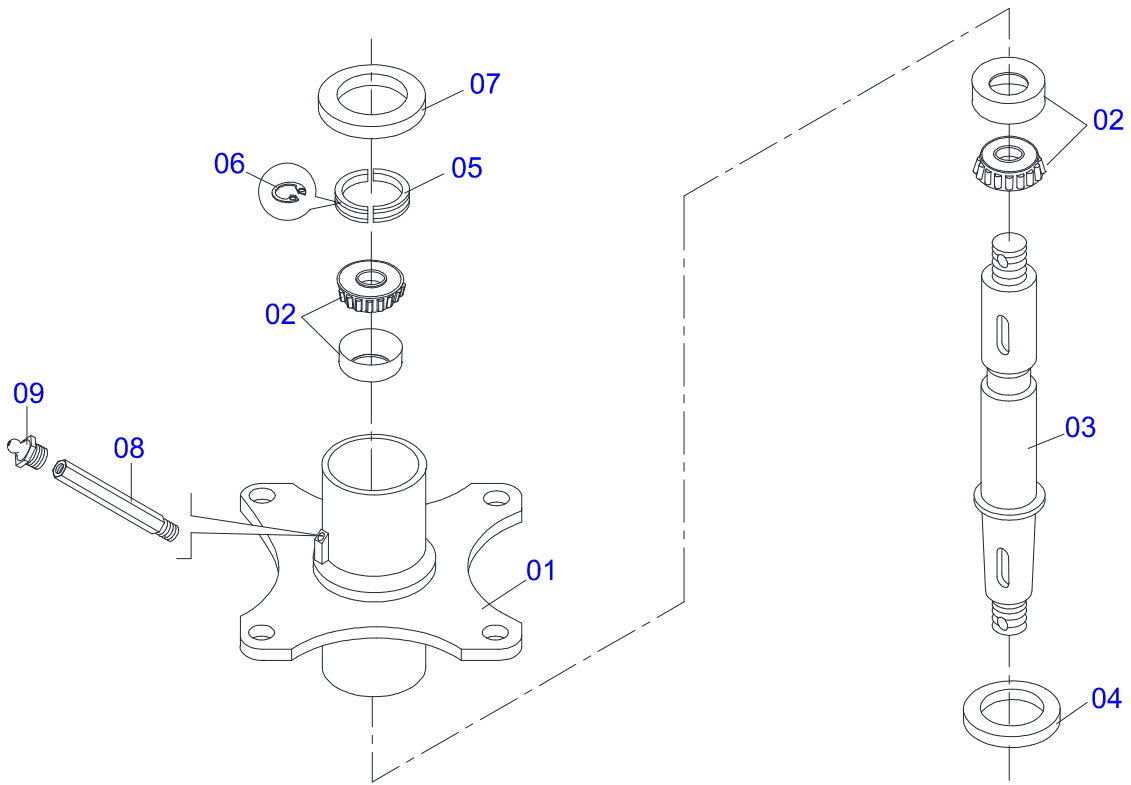


Artículo	Código	Descripción	QT
001	0511055352	CHASIS SEMI MONTADO	01
002	0511064760	PATIN 930	02
003	0531019436	GUIA DEL PATIN	02
004	0503012956	TORNILLO 1/2" BSW X 1.1/2"	06
005	0503010020	TUERCA 1/2" BSW	06
006	0511017302	ARANDELA PLANA	06
007	0502010083	ARANDELA CUADRADA	04
008	0501014177	TORNILLO 5/8" UNC X 2.1/2"	04
009	0503010027	ARANDELA PRESION 5/8"	04
010	0503010013	TUERCA 5/8" NC	04
011	0511052083		01
011A	0501046851	MULTIPLICADOR	01
011B	0501066457	SOPORTE REDUCTOR	01
011C	0501018059	TORNILLO 3/4" UNC X 2.1/4"	04
011D	0503011442	ARANDELA PRESION 3/4"	04
011E	0503010014	TUERCA 3/4" UNC	04
011F	0501010536	CHAVETA CUADRADO 9,52 X 45	02
011G	0502011378	CARRETE 6 CANALES X 190 X 50	01
011H	0561015762	ARANDELA PLANA	01
011I	0503010817	TUERCA 1.1/4" UNF	01
012	0501010162	TORNILLO 3/4" UNC X 4"	04
013	0503010023	ARANDELA PRESION 3/4"	04
014	0503010014	TUERCA 3/4" UNC	04
015	0501010322	ARANDELA PLANA	04
016	0503010156	CORREA C-85	06
017	0501016413	CUERPO DEL ESTIRADOR 362	01
018	0503010014	TUERCA 3/4" UNC	04
019	0501010322	ARANDELA PLANA	01
020	0501066446	CABEZAL	01
021	0501010171	TORNILLO 1" UNC X 3.1/2"	02
022	0503010012	ARANDELA PRESION 1"	02
023	0501010059	TUERCA 1" UNC 8FPP 1.5/8"	02
024	0521010596	EJE UNION	02

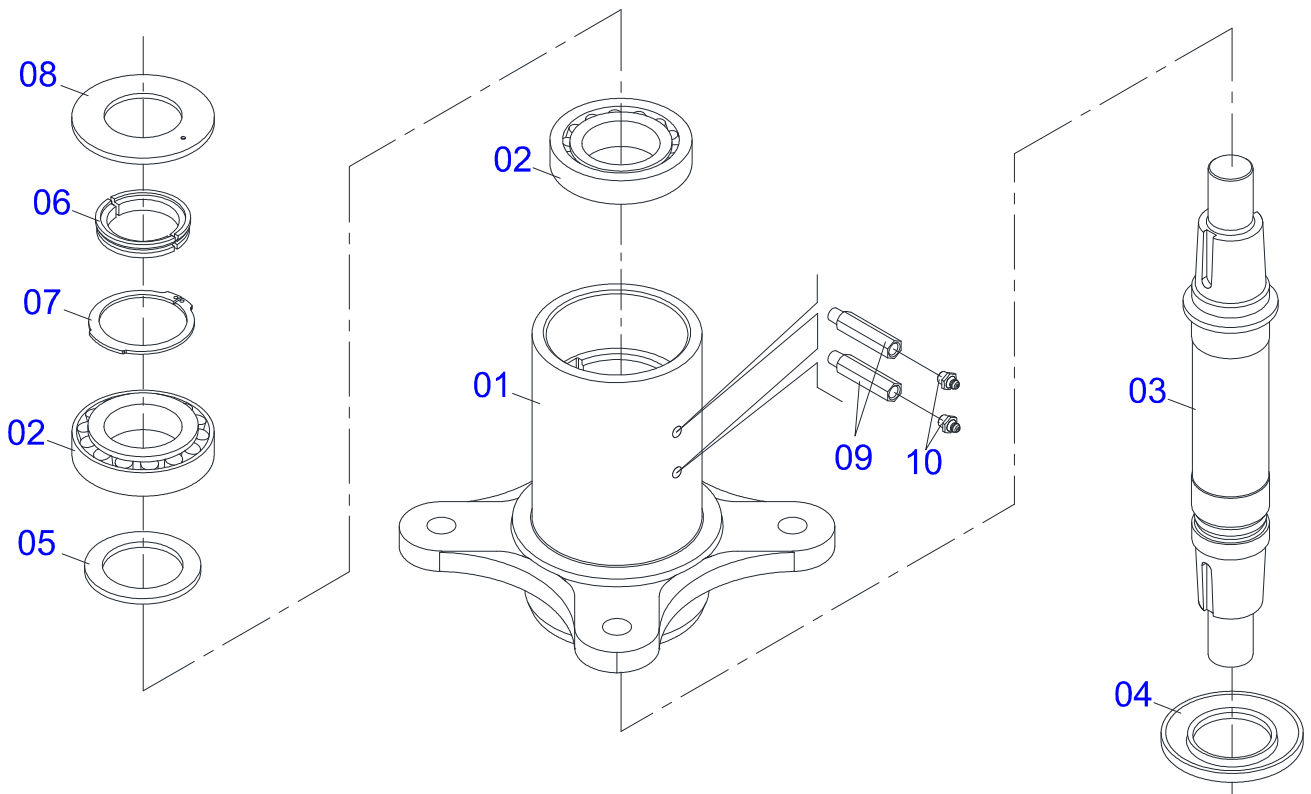
Artículo	Código	Descripción	QT
025	0503031035	PASADOR ABIERTO 6 X 88	02
026	0501066445	BARRA DOBLE ARTICULACION	01
027	0503011198	TORNILLO 3/4" UNC X 6"	01
028	0503010023	ARANDELA PRESION 3/4"	01
029	0503010014	TUERCA 3/4" UNC	01
030	0521010578	EJE UNION 25 X 110	01
031	0503031035	PASADOR ABIERTO 6 X 88	01
032	0501010216	TORNILLO 3/4" UNC X 4.1/2"	01
033	0503010023	ARANDELA PRESION 3/4"	01
034	0503010014	TUERCA 3/4" UNC	01
035	0501010322	ARANDELA PLANA	01
036	0501017305	TORNILLO 3/4" UNC X 2.1/4"	01
037	0503010023	ARANDELA PRESION 3/4"	01
038	0503010014	TUERCA 3/4" UNC	01
039	0501047952	CARDAN 60 X 600 CON PROTECCION	01
040	0503011981	CADENA C/GANCHO/ARGOLA	01
041	0571016127		01
042	0571016128		01
043	0501011643	TORNILLO	08
044	0501010984	ARANDELA PLANA	08
045	0503010025	ARANDELA PRESION 3/8"	08
046	0503010026	TUERCA 3/8"	08
047	0511055130	PROTECCIÓN CADENA	02
047A	0571016015		02
047B	0571016014		02
047C	0511011774	CADENA 8,00 X 4 ESLABON	38
048	0511055077	PROTECCIÓN CADENA	01
048A	0571016006		01
048B	0571016007		02
048C	0511011774	CADENA 8,00 X 4 ESLABON	52
049	0511055075	PROTECCIÓN CADENA	02
049A	0571016010		02
049B	0571016009		02
049C	0511011774	CADENA 8,00 X 4 ESLABON	40
050	0511055076	PROTECCIÓN CADENA	01
050A	0571016005		01
050B	0571016008		02
050C	0511011774	CADENA 8,00 X 4 ESLABON	52
050D	0501011600	TORNILLO 1/2" BSW X 1.1/4"	27
050E	0511017302	ARANDELA PLANA	27
050F	0503010019	ARANDELA PRESION 1/2"	27
050G	0503010020	TUERCA 1/2" BSW	27
050H	0501010942	TORNILLO 3/8" UNC X 1.1/4"	32
050I	0503010025	ARANDELA PRESION 3/8"	32
050J	0503010026	TUERCA 3/8"	32
051	0501067540	BARRA LIGACION	01
052	0511047301	RUEDA COMPLETA	02
053	0501043642	RUEDA GOMA COMPL	02



Artículo	Código	Descripción	QT
001	0521064923		01
002	0511043567	CAJA CORTADORA ROTATIVA	01
003	0511043566	CAJA CORTADORA ROTATIVA	01
004	0503013122	TORNILLO 3/4" UNC X 4.1/4"	08
005	0503011442	ARANDELA PRESION 3/4"	08
006	0503010014	TUERCA 3/4" UNC	08
007	0561015762	ARANDELA PLANA	02
008	0503010817	TUERCA 1.1/4" UNF	04
009	0501010536	CHAVETA CUADRADO 9,52 X 45	08
010	0501056321	SOPORTE CUCHILLAS	02
011	0502012453	BRIDA SOPORTE	02
012	0503010901	TORNILLO 3/4" UNC X 3.1/2"	04
013	0503011442	ARANDELA PRESION 3/4"	04
014	0503010014	TUERCA 3/4" UNC	08
015	0502011377	CARRETE 3 CANALES 190 X 50	02
016	0501017779	ARANDELA PLANA	02

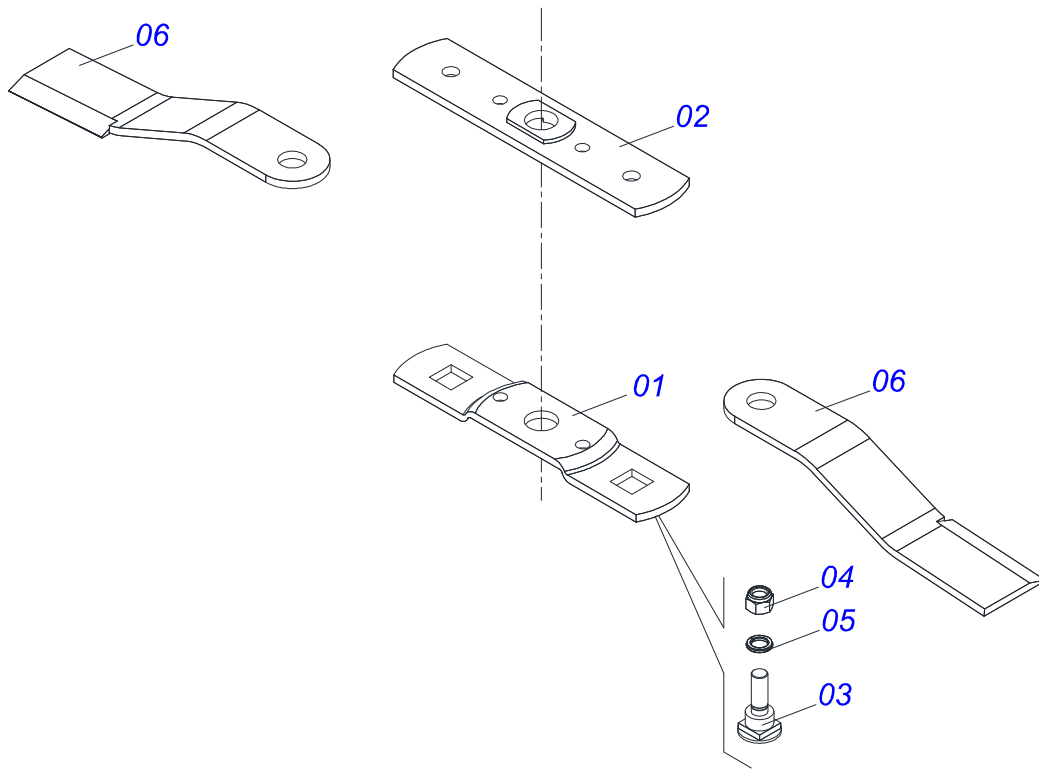


Artículo	Código	Descripción	
01	0502012294	CUBO LA CORTADORA ROTATIVA	01
02	0503012418	RODAMIENTO 32211	02
03	0541014095	EJE MENOR CORTADORA	01
04	0503013201	RETENES ARCA 6016 BRG	01
05	0531019302	ANILLO TRABA	01
06	0503012311	ANILLO RENO 501065	01
07	0503013211	RETENES ARCA 6016 BRG	01
08	0501019757	EXTENSION ENGRASADORA	01
09	0503010002	GRASERA 1800	01

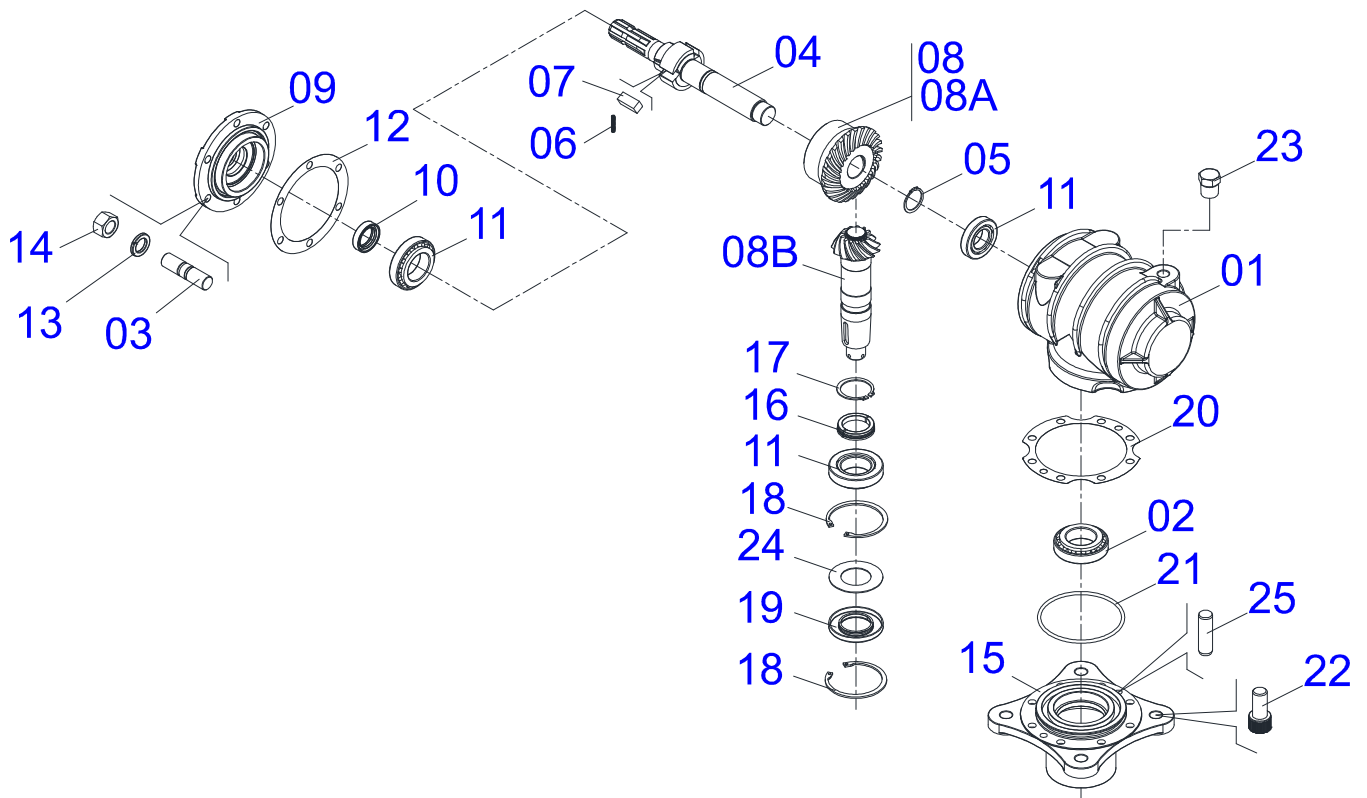


Artículo	Código	Descripción	
01	0502012295	CUBO CORTADORA ROTATIVA	01
02	0503012418	RODAMIENTO 32211	02
03	0541014094	EJE MAYOR	01
04	0503013201	RETENES ARCA 6016 BRG	01
05	0541014151	ARANDELA PLANA	01
06	0531019302	ANILLO TRABA	01
07	0503012311	ANILLO RENO 501065	01
08	0503013211	RETENES ARCA 6016 BRG	01
09	0501019757	EXTENSION ENGRASADORA	02
10	0503010002	GRASERA 1800	02

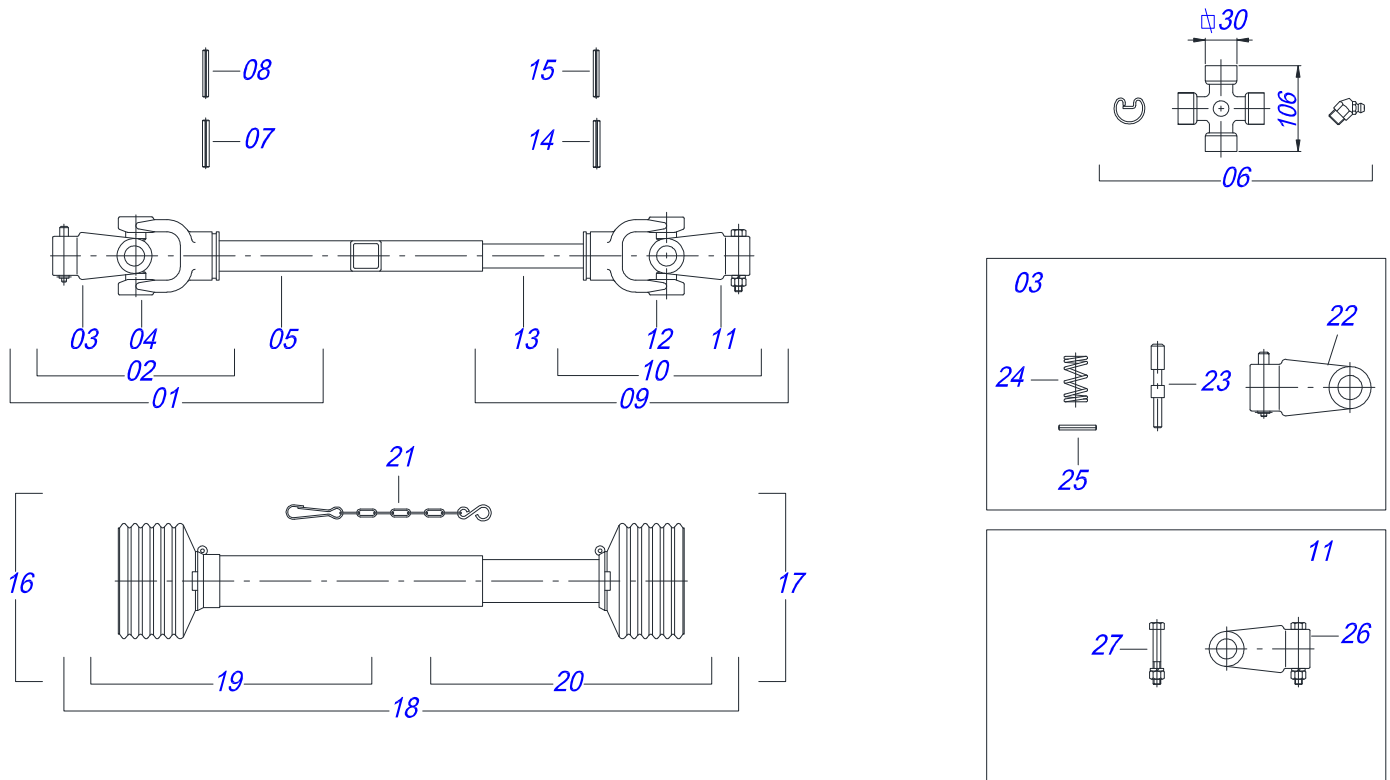




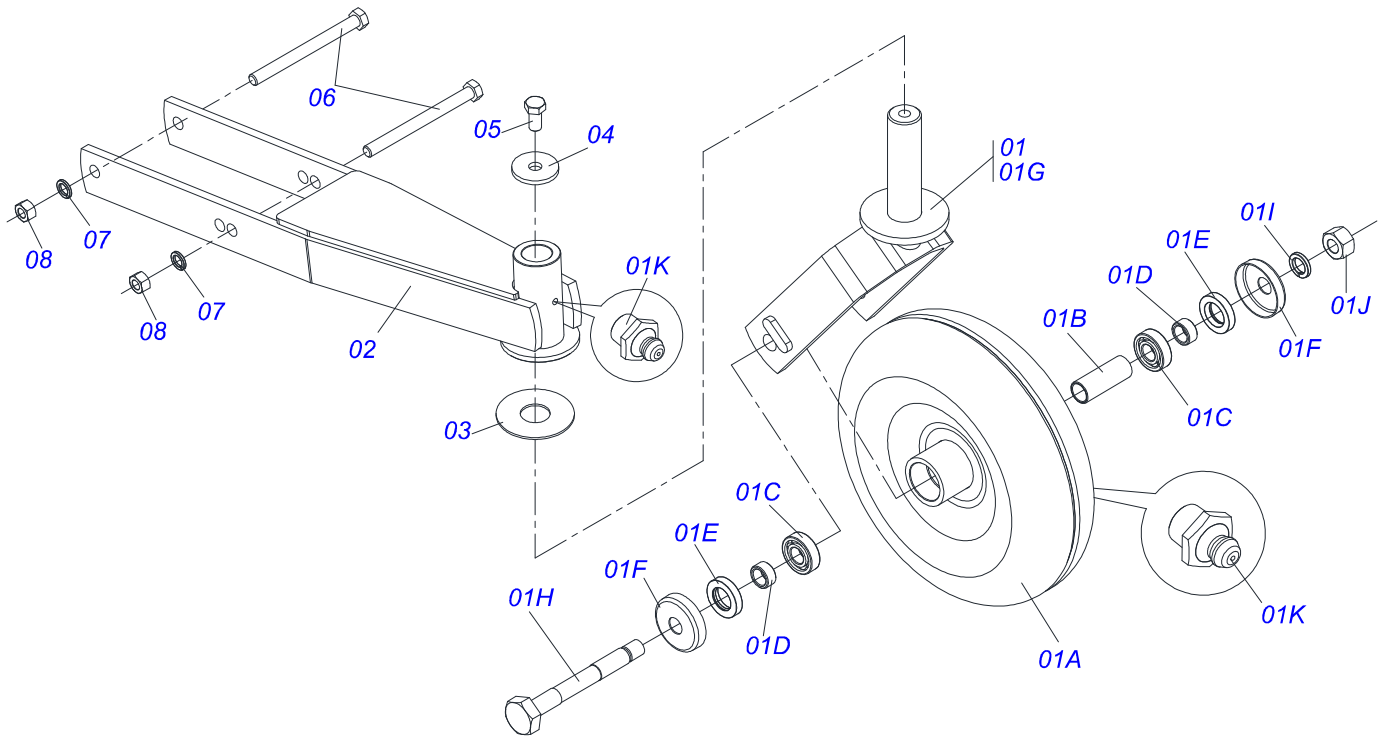
Artículo	Código	Descripción	QT
001	0561017368	SOPORTE INFERIOR CUCHILLAS	01
002	0561017308	BASE SUPERIOR SOPORTE	01
003	0511019000	TORNILLO	02
004	0503010812	TUERCA 7/8" UNF	02
005	0503011447	ARANDELA PRESION 7/8"	02
006	0622400054	CUCHILLAS 622 X 100 X 12 CS	02



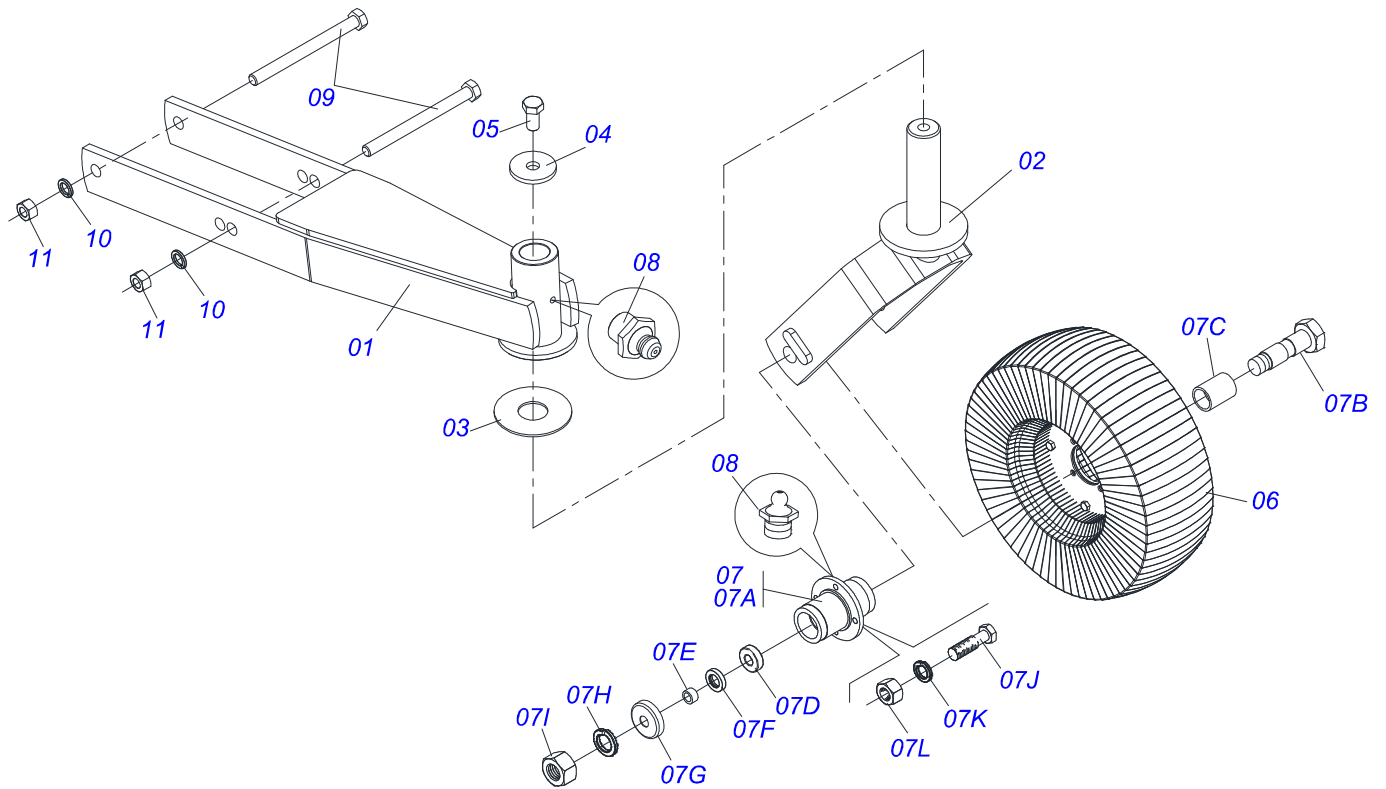
Artículo	Código	Descripción	
01	0502010984	CAJA IZQ MULTIPLICADOR	01
02	0503010037	RODAMIENTO 30207	01
03	0503030084	ESPARRAGO 1/2"NC X 1/2"NF X 50	06
04	0503050063	EJE SUPERIOR	01
05	0503010217	ANILLO TENSOR 501040 (PARA EJE)	01
06	0503030051	RESORTE COMPRESION 4,6 X 25 X 0,	06
07	0501010649	LENGUETA DEL TORNIQUETE	03
08	0503060210	CONJUNTO CORONA PIÑON	01
08A	0503050074	ENGRANAJE CONICA 25Z	01
08B	0503061048	PIÑÓN	01
09	0502011152	TAPA MENOR	01
10	0503011171	RETENES 00912-BRG	01
11	0503010006	RODAMIENTO 32210	03
12	0503030783	EMPAQUETADURA 180 X 136 X 0,2	01
13	0503010019	ARANDELA PRESION 1/2"	06
14	0503010028	TUERCA 1/2" UNF	06
15	0502011393	CUBO INFERIOR	01
16	0511010142	ANILLO TRABA	01
17	0503010396	ANILLO TENSOR 501060 (PARA EJE)	01
18	0503011190	ANILLO TENSOR 502090 (PARA EJE)	02
19	0503011047	RETENES 5089	01
20	0503030785	EMPAQUETADURA 200 X 151 X 0,2	01
21	0503010286	ANILLO O'RING 2-355 N 3006-9B	01
22	0503010562	TORNILLO 1/2" UNC X 1"	08
23	0503031604	TAPON 1/2 BSP	01
24	0521018064	ARANDELA PLANA	01
25	0503017877	PASADOR GUIA	02



Artículo	Código	Descripción	
01	0501051707	JUNTA UNIVERSAL C/ CUPLA	01
02	0501051708	JUNTA UNIVERSAL	01
03	0501050334	TERMINAL 1-60 C/ ENGANCHE	01
04	0502011422	TERMINAL 2-60 C/ CANAL CC51C	01
05	0511010332	BUJE CUADRADA 45,2/45,3	01
06	0503010837	CRUCETA CARDAN	02
07	0503010843	PASADOR TENSION 10 X 85	01
08	0503011878	PASADOR TENSION 6 X 85	01
09	0501051709	JUNTA UNIVERSAL C/ EJE	01
10	0501051710	JUNTA UNIVERSAL	01
11	0501052516	TERMINAL T6-60 C/TORNILLO	01
12	0502011424	TERMINAL 3-60 C/ CANAL	01
13	0511010326	EJE CUADRADO 36,51 X 600	01
14	0503011069	PASADOR TENSION 10 X 70	01
15	0503011805	PASADOR TENSION 6 X 70	01
16	0501051705	JUNTA UNIVERSAL C/ CUPLA/PROTECCION	01
17	0501051706	JUNTA UNIVERSAL C/ EJE/PROTECCION	01
18	0503012083	PROTECCION COMPLETA	01
19	0503012084	PROTECCION PARA JUNTA UNIV Y CUPLA	01
20	0503012085	PROTECCION PARA JUNTA UNIV Y EJE	01
21	0503012023	CADENA PROTECCION JUNTA UNIV	02
22	0502010568	TERMINAL 1-60 ESTRIADO 1.3/8" CC-50	01
23	0521010638	EJE UNION ENGANCHE RAPIDO	01
24	0503030518	RESORTE COMPRESION 13 X 25 X 1,2	01
25	0503010838	PASADOR TENSION 3 X 20	01
26	0502010830	TERMINAL 6-60 ESTRIADO 1.3/8 CC56	01
27	0501047759	CONJUNTO PIEZAS 1/2"UNC X 3.1/2"	01



Artículo	Código	Descripción	
01	0501058460	RUEDA OSCILANTE	01
01A	0501063309	RUEDA COMPL 350 X 110	01
01B	0521010460	BUJE 22 X 27 X 72	01
01C	0503010269	RODAMIENTO 6204	02
01D	0521010487	BUJE ESPACAMIENTO	02
01E	0503010268	RETENES 00262-B	02
01F	0511014254	GUARDAPOLVO	02
01G	0501065266	HORQUILLA RUEDA	01
01H	0501017143	EJE RUEDA	01
01I	0503010023	ARANDELA PRESION 3/4"	01
01J	0503010014	TUERCA 3/4" UNC	01
01K	0503010002	GRASERA 1800	02
02	0501069375	SOPORTE RUEDA	01
03	0511013239	ARANDELA PLANA	01
04	0511010721	ARANDELA PLANA	01
05	0503010962	TORNILLO 5/8" UNC X 1.1/4"	01
06	0503010795	TORNILLO 5/8" UNC X 7"	02
07	0503010027	ARANDELA PRESION 5/8"	02
08	0503010013	TUERCA 5/8" NC	02



Artículo	Código	Descripción	
01	0501069375	SOPORTE RUEDA	01
02	0501065266	HORQUILLA RUEDA	01
03	0511013239	ARANDELA PLANA	01
04	0511010721	ARANDELA PLANA	01
05	0503010962	TORNILLO 5/8" UNC X 1.1/4"	01
06	0501050433	RUEDA NEUMATICO	01
07	0501051587	CAJA RUEDA OSCILACIÓN COMPLETA	01
07A	0502011286	CAJA RUEDA OSCILACIÓN	01
07B	0501017143	EJE RUEDA	01
07C	0521010460	BUJE 22 X 27 X 72	01
07D	0503010269	RODAMIENTO 6204	02
07E	0521010487	BUJE ESPACAMIENTO	02
07F	0503010268	RETENES 00262-B	02
07G	0511014254	GUARDAPOLVO	01
07H	0503010023	ARANDELA PRESION 3/4"	01
07I	0503010014	TUERCA 3/4" UNC	04
07J	0501010080	TORNILLO 3/8" UNC X 1.1/2"	04
07K	0503010025	ARANDELA PRESION 3/8"	04
07L	0503010026	TUERCA 3/8"	02
08	0503010002	GRASERA 1800	01
09	0503010795	TORNILLO 5/8" UNC X 7"	02
10	0503010027	ARANDELA PRESION 5/8"	02
11	0503010013	TUERCA 5/8" NC	02





email: [civemasa@civemasa.com.br](mailto:civemasa@civemasa.com.br)

[www.civemasa.com.br](http://www.civemasa.com.br)

fono: +55 16.3382.8222

Fax: +55 16.3382.8355

## **MARCHESAN IMPLEMENTOS E MÁQUINAS AGRÍCOLAS "TATU" S.A.**

Av. Marchesan, 1979 - Casilla de Correos, 131 - Cep 15994-900 - Matão - Sp - Brasil

CNPJ 52.311.289/0001-63 | Inst. Est.441.000.151.114

*Redaccion e Ilustracion = GASPARI  
e.mail = [jgaspari@marchesan.com.br](mailto:jgaspari@marchesan.com.br)*

**PIEZAS ORIGINALES  
CIVEMASA**

The Civemasa logo, identical to the one at the top of the page, is positioned at the bottom right of the page. It features the word "civemasa" in a bold, italicized, lowercase sans-serif font, with three vertical bars above the letters "i", "v", and "e" in green, orange, and green.