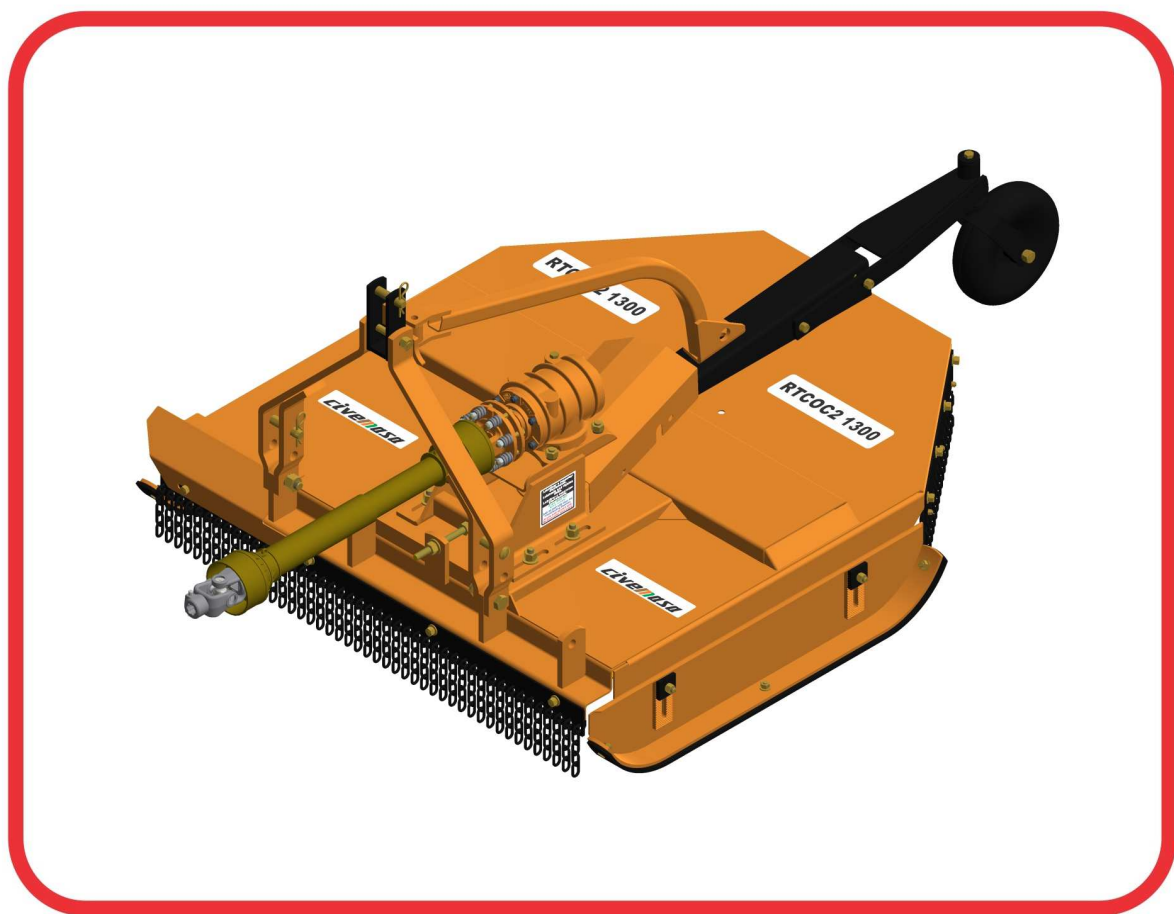


# CATÁLOGO DE PEÇAS

## ROÇADEIRAS

### RTCOC2 1300

Código: 0501091623



Série: S-0214

Revisão: MAIO/2016

PEÇAS ORIGINAIS  
CIVEMASA

**civemasa**

# PRODUTOS

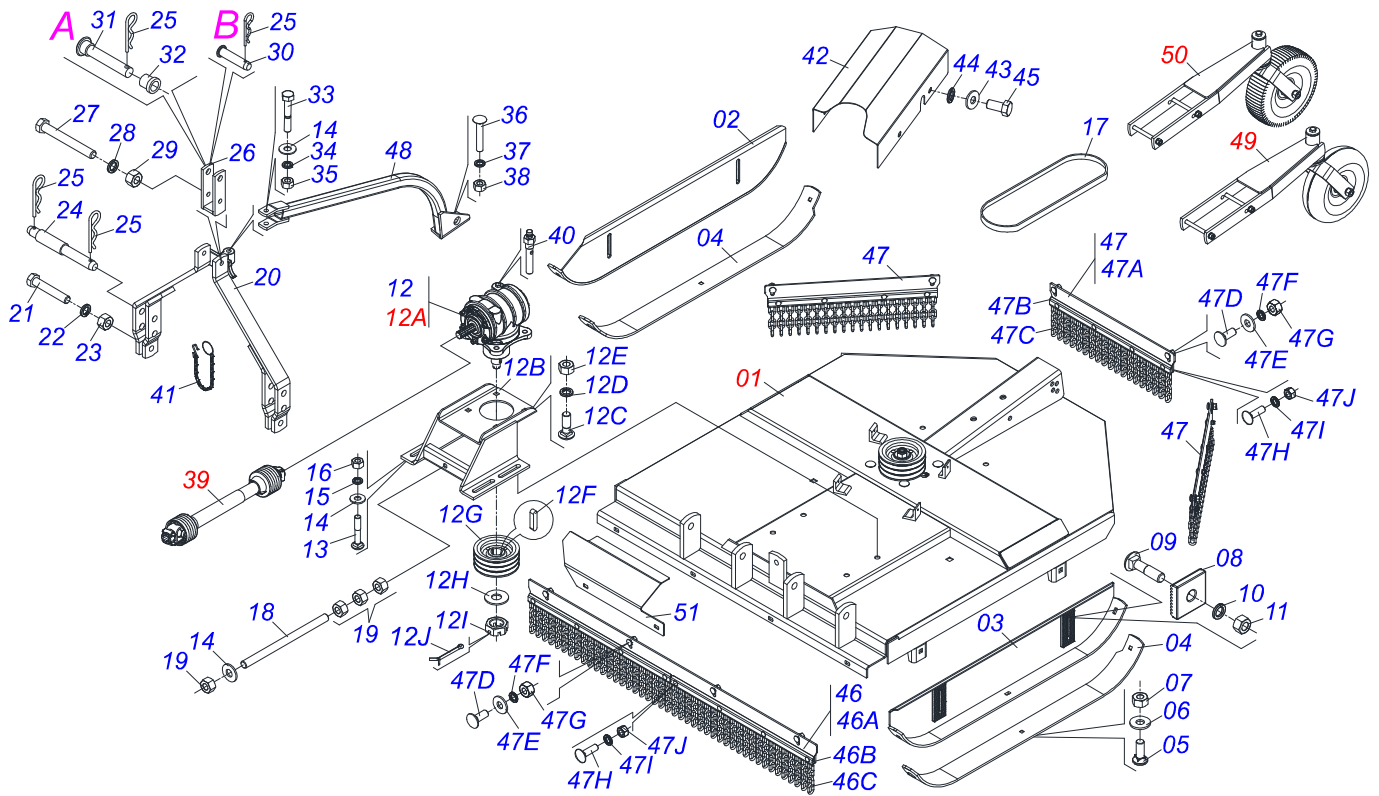
<b>Código</b>	<b>Descrição</b>
0121530006	RTCOC2 1300 C/R C/PROT CORR S-0214
0121530007	RTCOC2 1300 S/R C/PROT CORR S-0214

## **ATENÇÃO: IMPORTANTE**

A CIVEMASA RESERVA O DIREITO DE APERFEIÇOAR E/ OU ALTERAR AS CARACTERÍSTICAS TÉCNICAS DE SEUS PRODUTOS, SEM A OBRIGAÇÃO DE ASSIM PROCEDER COM OS JÁ COMERCIALIZADOS E SEM CONHECIMENTO PRÉVIO DA REVENDA OU DO CONSUMIDOR.

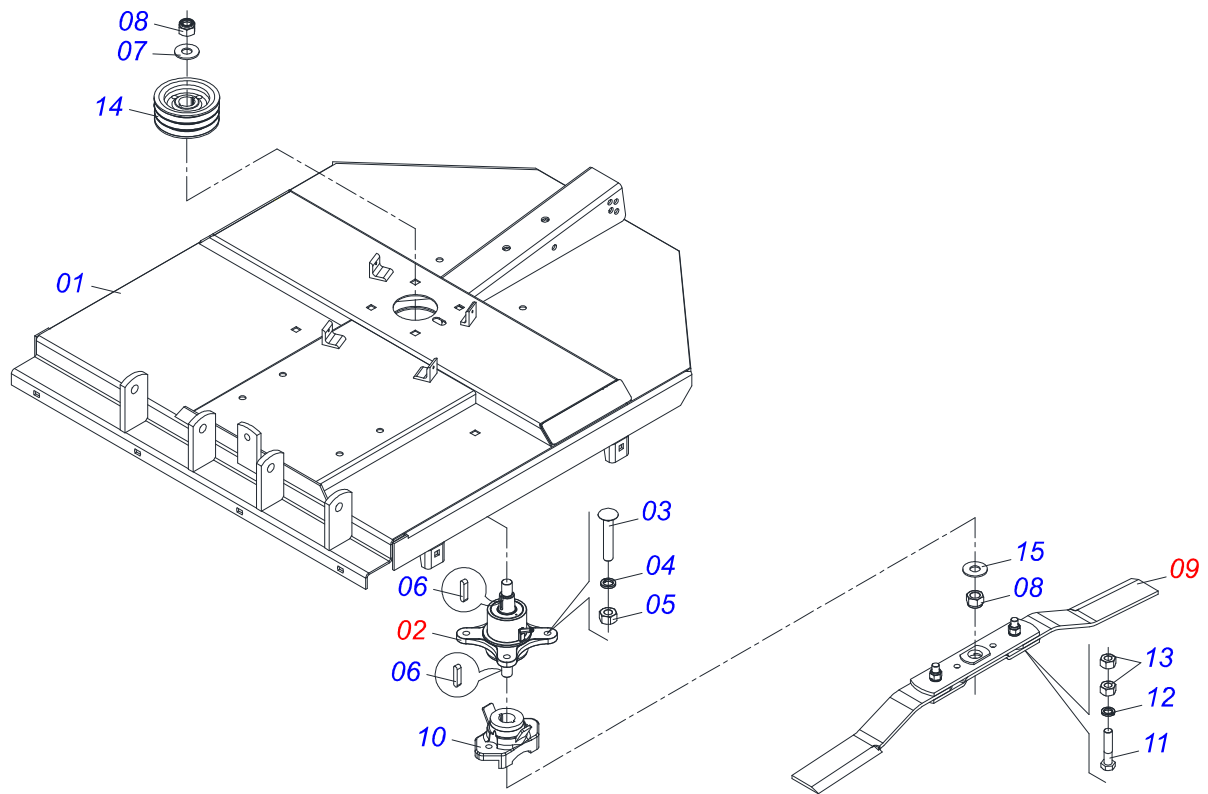
# INDICE

0909093273	CHASSI COMPLETO	.....	1
0511054761	CHASSI SEMI MONT RTCOC 1300 S-0214	.....	2
0501056322	SUPT ROCAD 340 C/ROCAD RO2 1300	.....	3
0511043567	CX BAIXA ROCAD COMPL RO2 1500	.....	4
0501046851	MULTIPL VELOC MLE GLH 1.3/8 RO2 1500	.....	5
0501047946	CARDAN 40X 500 T1/T8 C/P CC2038/1P	.....	6
0511047301	RODA OSCILANTE COMPLETA	.....	7
0501043642	RODA BORRACHA COMPLETO	.....	8

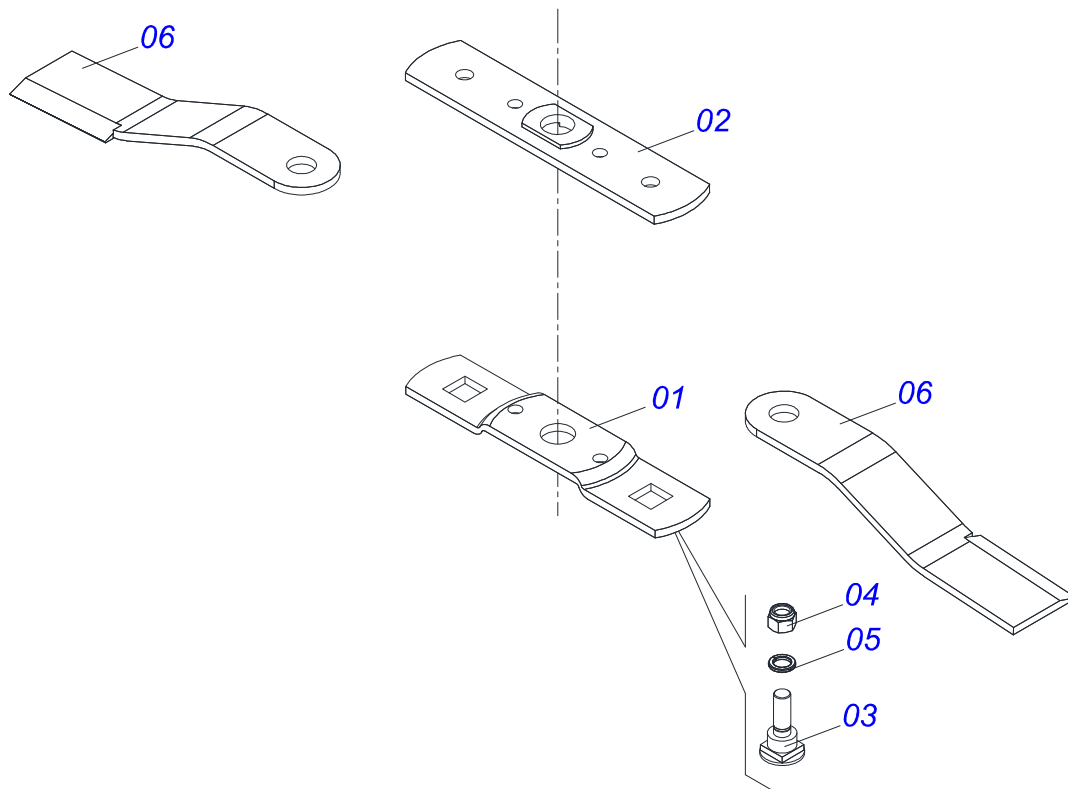


Item	Código	Descrição	QT
001	0511054761	CHASSI SEMI MONT RTCOC 1300 S-0214	01
002	0521066191	PATIM 1270 RO2 1700	01
003	0511064764	PATIM 1270 DI C/REC RO2 1500 S-0503	01
004	0531019433	GUIA PATIM RO2 1500 S-0503	02
005	0503012956	PARAF 1/2 BSW X 1.1/2 CEPQ G.5 ZN	06
006	0503010020	PORCA 1/2 BSW ZN 1K03768	06
007	0511017302	ARRUELA LISA 13,50 X 32,50 X 3,0 ZN	06
008	0502010083	CREMALHEIRA REGD	04
009	0501014177	PARAF 5/8 UNC X 2.1/2 CAPQ G.5 ZN	04
010	0503010027	ARRUELA PRESSAO 5/8 ZN 1K01574	04
011	0503010013	PORCA 5/8 NC ZN 1K03087	04
012	0501050966	MULTIPL C/SUPT/POLIA 1.3/8 RO2	01
012A	0501046851	MULTIPL VELOC MLE GLH 1.3/8 RO2 1500	01
012B	0501067539	SUPT MULTIPL RO 2 1500	01
012C	0501017305	PARAF 3/4 UNC X 2.1/4 CAPQ G.5 ZN	04
012D	0503011442	ARRUELA PRESSAO 3/4 SA	04
012E	0503010014	PORCA 3/4 NC S ZN	04
012F	0501010536	CHAVETA Q 9,52 X 45 DCA2	02
012G	0502011377	CARR 3C 190 X 50 RO2	01
012H	0561015762	ARRUELA LISA 32 X 75 X 4,75 RO2	01
012I	0503811052	PORCA CAST 1.1/4 UNF X 19,5 SA	01
012J	0503010131	CONTRAPINO 3/16 X 1.1/2	01
013	0501010162	PARAF 3/4 UNC X 4 CAPQ G.5 ZN	04
014	0501010322	ARRUELA LISA 20,50 X 46 X 4,00 ZN	06
015	0503010023	ARRUELA PRESSAO 3/4 ZN 1K01584	04
016	0503010014	PORCA 3/4 NC S ZN	04
017	0503010153	CORREIA C-51	03
018	0501013451	CORPO ESTIC 282 ZN	01
019	0503010014	PORCA 3/4 NC S ZN	04
020	0501065395	CAB RC2 1300	01
021	0501010276	PARAF 1 UNC X 3 C.S. G.5 ZN	02
022	0503010012	ARRUELA PRESSAO 1 ZN 1K01602	02
023	0501010059	PORCA 1 NC SEXT 1.5/8 ZN	02

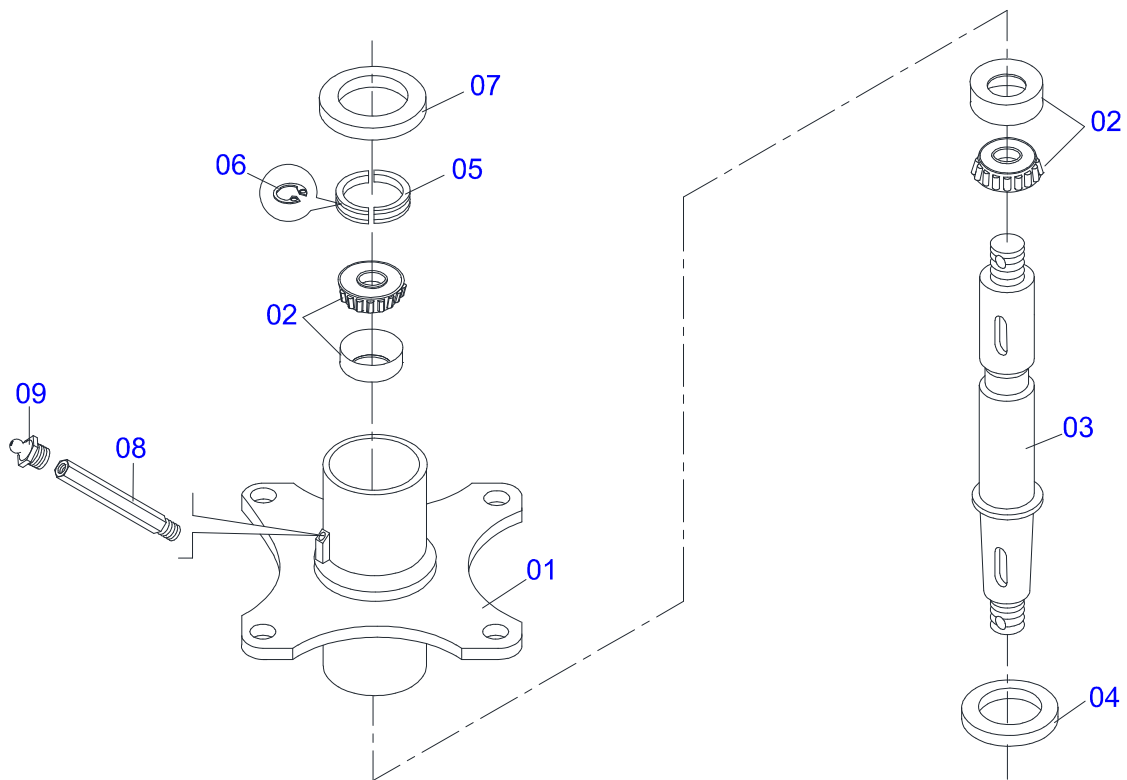
Item	Código	Descrição	QT
024	0521013311	EIXO CAT I E II RC2 1300 ZN	02
025	0503031035	CUPILHA 6 X 88	03
026	0501060330	SUPLEM CAB	01
027	0501010216	PARAF 3/4 UNC X 4.1/2 C S G.5 ZN	01
028	0503010023	ARRUELA PRESSAO 3/4 ZN 1K01584	01
029	0503010014	PORCA 3/4 NC S ZN	01
030	0521010578	EIXO JUNCAO 25 X 110 C A ZN	01
031	0521013938	EIXO ENG 25,40 X 115 CAT I	01
032	0521010443	LUVA 1" P/TRANSF CAT I	01
033	0501017305	PARAF 3/4 UNC X 2.1/4 CAPQ G.5 ZN	01
034	0503010023	ARRUELA PRESSAO 3/4 ZN 1K01584	01
035	0503010014	PORCA 3/4 NC S ZN	01
036	0501010216	PARAF 3/4 UNC X 4.1/2 C S G.5 ZN	01
037	0503010023	ARRUELA PRESSAO 3/4 ZN 1K01584	01
038	0503010014	PORCA 3/4 NC S ZN	01
039	0501047946	CARDAN 40X 500 T1/T8 C/P CC2038/1P	01
040	0501110186	MARC MENOR NIVEL OLEO TRAN RC2 3100	01
041	0503011981	CORR 450 C/GANCHO/ARGOLA RC2	01
042	0531017833	CAPA PROT CORREIAS RO2 1300/15/1700	01
043	0501010984	ARRUELA LISA 10,50 X 27 X 3,00 ZN	04
044	0503010025	ARRUELA PRESSAO 3/8 ZN 1K01527	04
045	0503010256	PARAF 3/8 UNC X 3/4 C S G.2 ZN	04
046	0511054732	PROT CORRENTE 1405 RC2/RO2	01
046A	0571015426	CORPO PROT CORRENTE (1405) RC2/RO2	01
046B	0571015430	GARRA PROT CORRENTE (675) RC2/RO2	02
046C	0511011774	CORR 8,00 X 4 ELOS	38
047	0511054751	PROT CORRENTE 565 RC2/RO2	03
047A	0571015268	CORPO PROT CORR 565 RC2/RO2	03
047B	0571015267	GARRA PROT CORR 565 RC2/RO2	03
047C	0511011774	CORR 8,00 X 4 ELOS	48
047D	0501011600	PARAF 1/2 BSW X 1.1/4 CAPQ G.2 ZN	10
047E	0511017302	ARRUELA LISA 13,50 X 32,50 X 3,0 ZN	10
047F	0503010019	ARRUELA PRESSAO 1/2 ZN 1K01556	10
047G	0503010020	PORCA 1/2 BSW ZN 1K03768	10
047H	0501010942	PARAF 3/8 UNC X 1.1/4 CAPQ G.2 ZN	22
047I	0503010025	ARRUELA PRESSAO 3/8 ZN 1K01527	22
047J	0503010026	PORCA 3/8 NC S ZN 1K03048	22
048	0501067540	MAO FRANC RO 2 1500	01
049	0511047301	RODA OSCILANTE COMPLETA	01
050	0501043642	RODA BORRACHA COMPLETO	01
051	0571016119	PROT DIANT RC2/RO2 1300	01



Item	Código	Descrição	QT
001	0521064699	CHASSI RTCOC 1300 S-0214	01
002	0511043567	CX BAIXA ROCAD COMPL RO2 1500	01
003	0503013122	PARAF 3/4 UNC X 4.1/4 CAPQ G.5 ZN	04
004	0503011442	ARRUELA PRESSAO 3/4 SA	04
005	0503010014	PORCA 3/4 NC S ZN	04
006	0501010536	CHAVETA Q 9,52 X 45 DCA2	02
007	0561015762	ARRUELA LISA 32 X 75 X 4,75 RO2	01
008	0503010817	PORCA AUTOFREN 1.1/4 NF ALTA	02
009	0501056322	SUPT ROCAD 340 C/ROCAD RO2 1300	01
010	0502012453	FLANGE SUPT ROCAD RC2E 3100	01
011	0503010901	PARAF 3/4UNC 3.1/2 CS G5 ZN 1K06867	02
012	0503011442	ARRUELA PRESSAO 3/4 SA	02
013	0503010014	PORCA 3/4 NC S ZN	04
014	0502011377	CARR 3C 190 X 50 RO2	01
015	0501017779	ARRUELA LISA 32 X 60 X 4,75 ZN	01

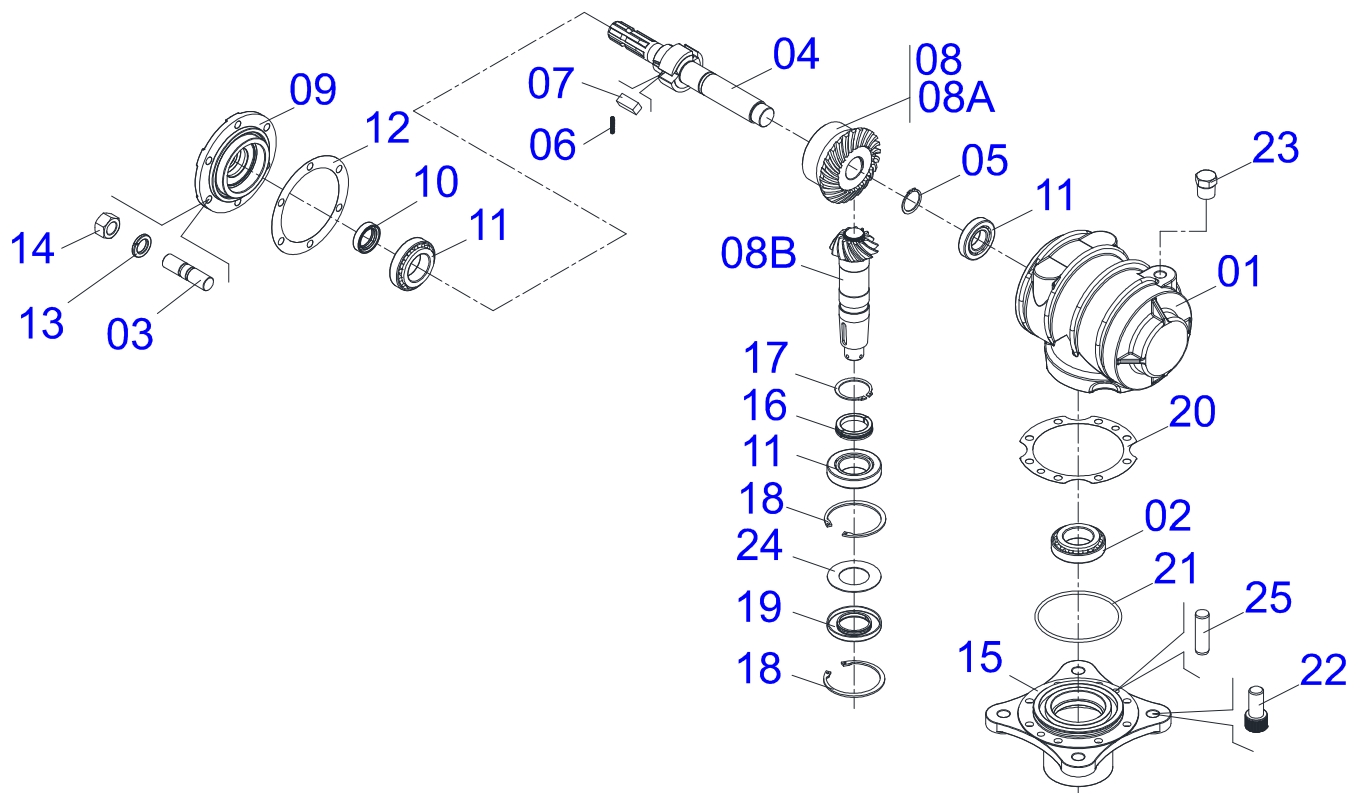


Item	Código	Descrição	QT
001	0561017368	SUORTE INFERIOR ROCADOR 340 RC/RO	01
002	0561017308	BASE SUP SUPT ROCADORES 340 RC2/E	01
003	0511019000	PRENDEDOR ROCADORES RC2 3100 ZN	02
004	0503010812	PORCA AUTOFREN 7/8 NF ALTA	02
005	0503011447	ARRUELA PRESSAO 7/8 SA	02
006	0622400053	ROCADOR DM 520X100X12 RO2/RC2	02

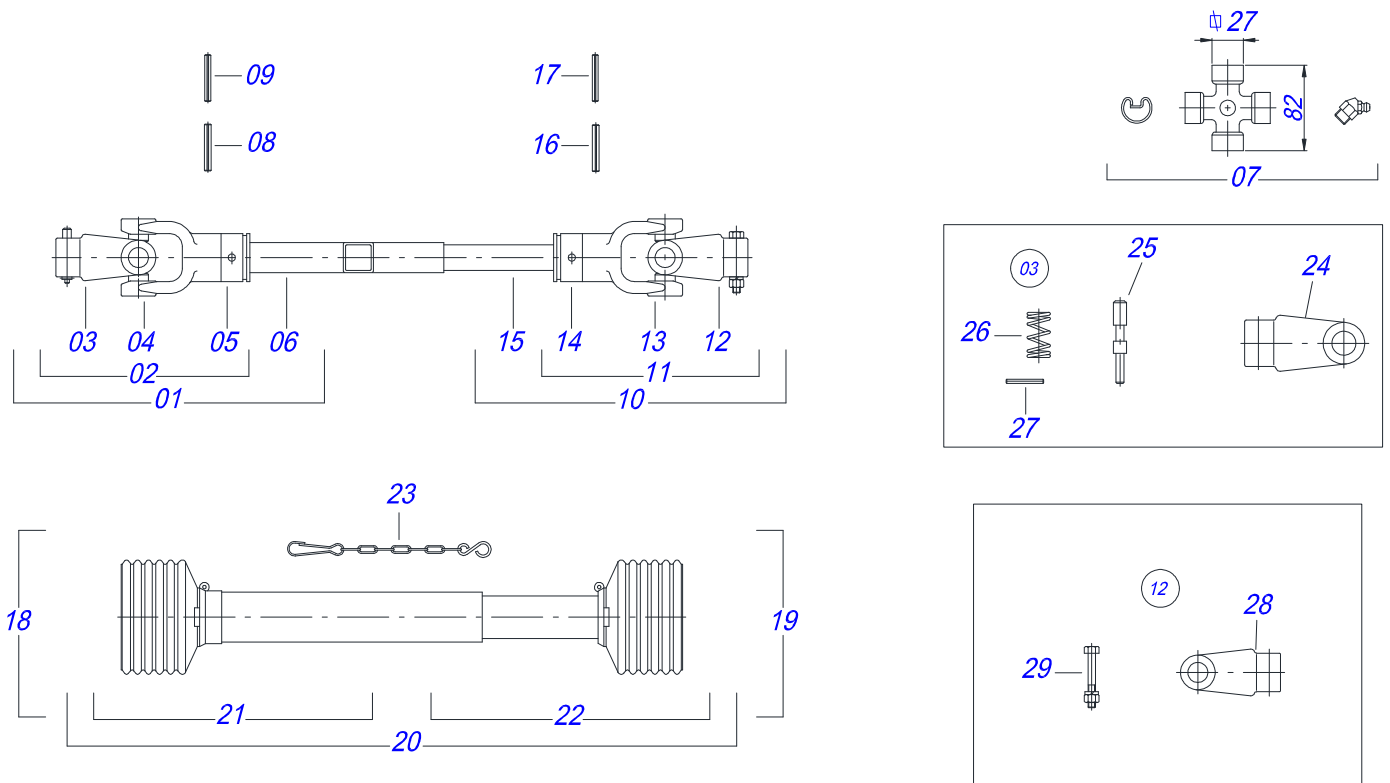


Item	Código	Descrição		
01	0502012294	CUBO BAIXO ROCADORES	RO2 1500	01
02	0503012418	ROL 32211 IMP		02
03	0541014095	EIXO MENOR ROCADORES	RO2 1500	01
04	0503013201	RET ARCA 6016 BRG		01
05	0531019302	ANEL TRAVA 55 X 9,30		01
06	0503012311	ANEL RENO 501065	1G04138	01
07	0503013211	RET ARCA 6016 BRG C/FURO		01
08	0501019757	PROLONG GRAX 1/8 BSP X 58	RO2	01
09	0503010002	GRAXEIRA 1800		01

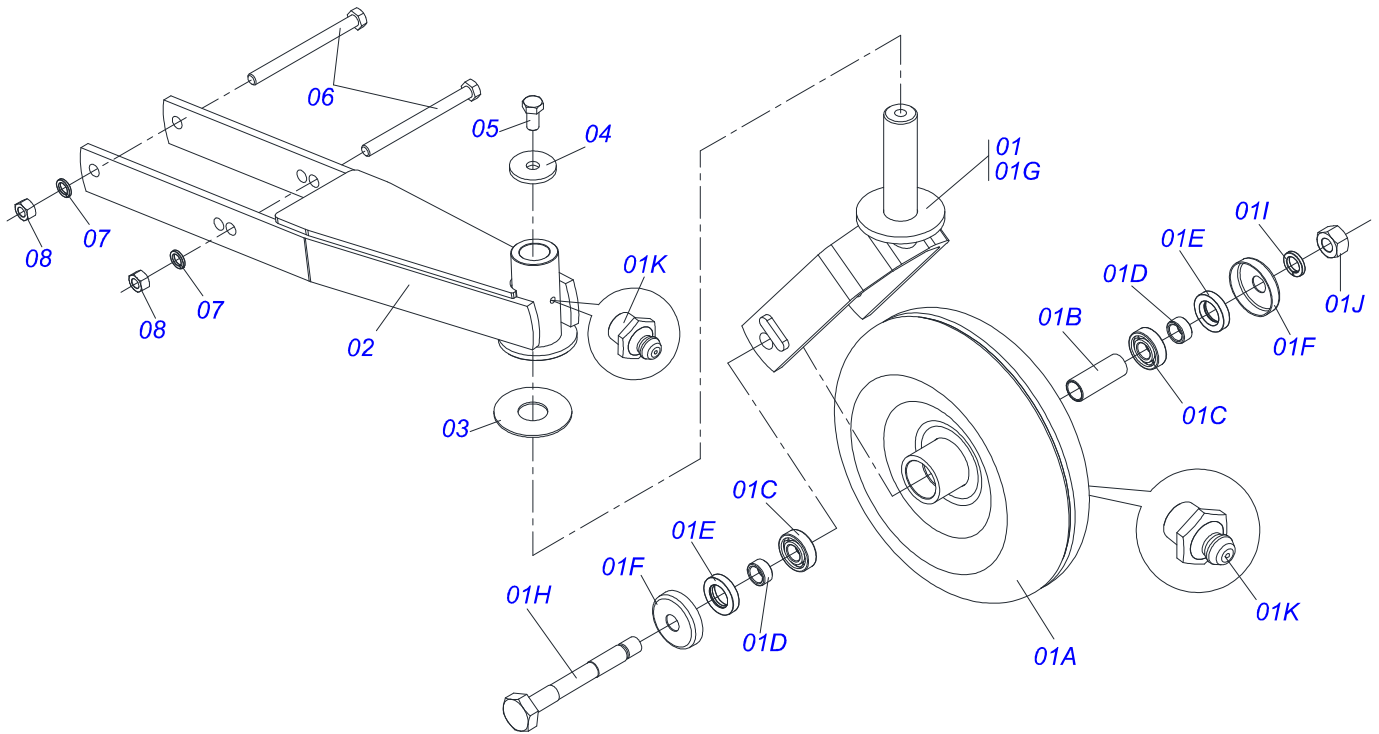




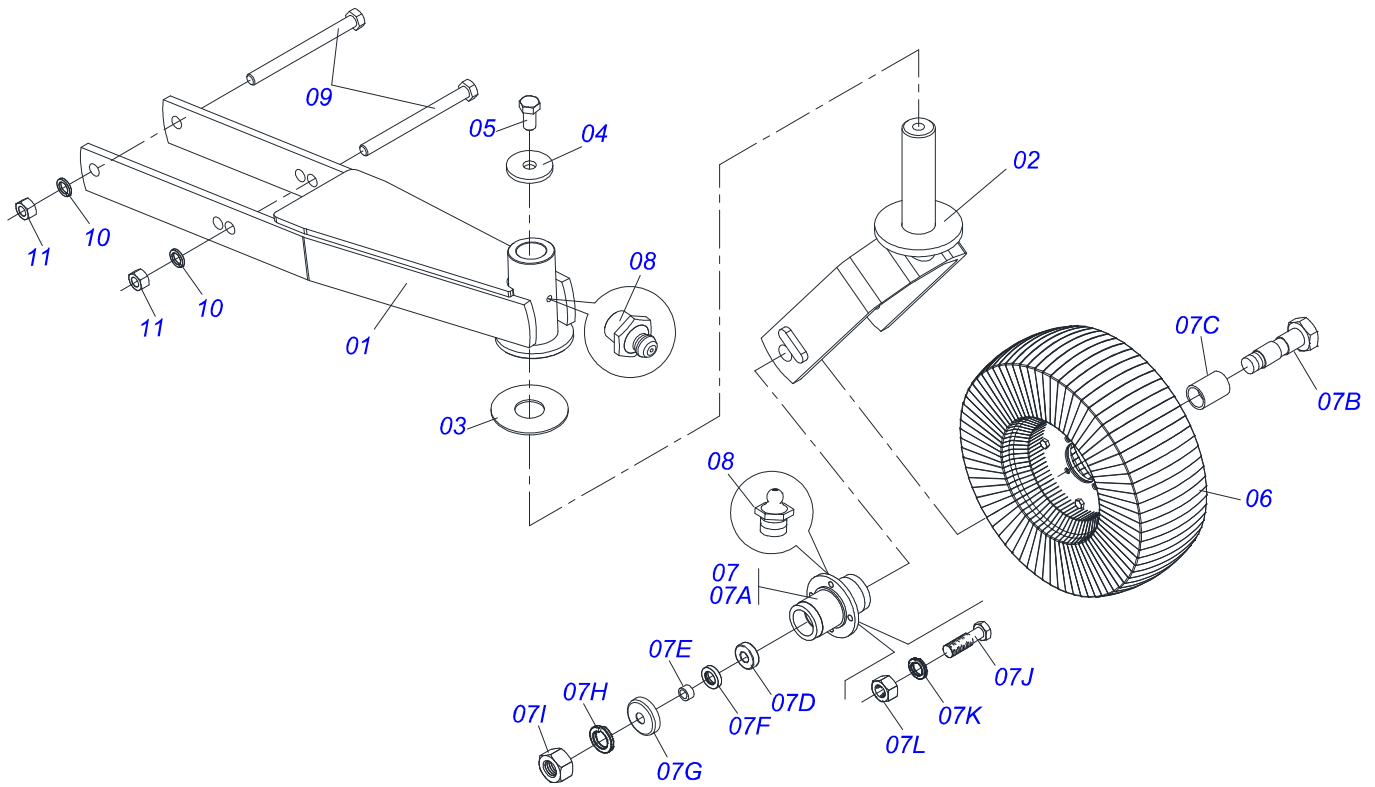
Item	Código	Descrição	
01	0502010984	CX MULTIPL VELOC ESQ RC2 1500	01
02	0503010037	ROL 30207 IMP	01
03	0503030084	PRISION 1/2 UNC X 1/2 UNF X 50 ZN	06
04	0503050063	EIXO SUP MLE GLAH 1.3/8 EG-1353	01
05	0503010217	ANEL RET P/EIXO 501040	01
06	0503030051	MOLA COMPR 4,6 X 25 X 0,5	06
07	0501010649	PASTILHA CATR RO	03
08	0503060210	CONJ COROA 25Z/PINH 13Z MLE EG-2142	01
08A	0503050074	COROA CON 25Z MLE GLH EG-1359	01
08B	0503061048	PINHÃO CON 13Z MLE EG-2003	01
09	0502011152	TAMPA MENOR RO2 1500	01
10	0503011171	RET 00912-BRG 1G119023	01
11	0503010006	ROL 32210 IMP	03
12	0503030783	JUNTA VED 180 X 136 X 0,2	01
13	0503010019	ARRUELA PRESSAO 1/2 ZN 1K01556	06
14	0503010028	PORCA 1/2 NF ZN	06
15	0502011393	CX INF RO 2 1500	01
16	0511010142	ANEL TRAVA 50 X 9,30 RO2 1500	01
17	0503010396	ANEL RET P/EIXO 501060	01
18	0503011190	ANEL RET P/FURO 502090	02
19	0503011047	RET 5089 (REF BRG 6121)	01
20	0503030785	JUNTA VED 200 X 151 X 0,2	01
21	0503010286	ANEL O RING 2-355 N 3006-9B	01
22	0503010562	PARAF 1/2 UNC X 1 C C S I 12.9	08
23	0503031604	BUJAO 1/2 BSP X 17	01
24	0521018064	ARRUELA LISA 50,20 X88,80 X 1,50 ZN	01
25	0503017877	PINO GUIA 12 X 40 DIN 7979	02



Item	Código	Descrição	QT
01	0501050270	JUNTA UNI T1-40/T2-40 LUV CC2001/3F	01
02	0501050265	JUNTA UNI T1-40/T2-40 CC 203621	01
03	0501050333	TERM 1-40 C/ ENG RAP CC20 RO	01
04	0502010565	TERM 2-40 C/ FQ 36,75/36,80 CC-21	01
05	0503012069	ADAPT P/ PROT LUVA CCB21	01
06	0501017427	LUVA Q.36,8/36,9XQ.30,3/30,4 X 500	01
07	0503010836	CRUZETA CARDAN CC-36 1G35351	02
08	0503011069	PINO ELAST 701223 10 X 70	01
09	0503010510	PINO ELAST 701169 6 X 65	01
10	0501050867	JUNTA UNI T3-40/T8-40 C/EIXO 500	01
11	0501050449	JUNTA UNI T3-40/T8-40	01
12	0501052526	TERMINAL T8-40 C/PARAFUSO S-2000	01
13	0502010566	TERM 3-40 C/ FQ 29,95/30,00 CC-22	01
14	0503012070	ADAPT P/ PROT EIXO CCB22	01
15	0501017423	EIXO Q 30,16 X 500	01
16	0503010361	PINO ELAST 701221 10 X 60	01
17	0503010756	PINO ELAST 701168 6 X 60	01
18	0501051694	JUNTA UNI C/LUVA/PROT	01
19	0501051695	JUNTA UNI C/EIXO/PROT	01
20	0503012066	PROT COMPL CCP2038/1	01
21	0503012067	PROT PLAST P/JUNTA LUVA CCP2038/1F	01
22	0503012068	PROT PLAST P/JUNTA EIXO CCP2038/1M	01
23	0503012023	CORRENTE P/PROT JUNTA UNIVERSAL	02
24	0502010563	TERM 1-40 ENT 1.3/8 CC20	01
25	0521010638	EIXO JUNCAO ENG RAP 13,20 X 83 RC	01
26	0503030518	MOLA COMPR 13 X 25 X 1,2	01
27	0503010838	PINO ELAST 701060 3 X 20	01
28	0502010876	TERM 8-40 ENT 1.3/8 CC33 S-2000	01
29	0501047756	CONJ PCS IMPL 1/2 UNC X 3 CS	01



Item	Código	Descrição		
01	0501058460	RODA OSC C/GARFO	RC2/RO2 2601	01
01A	0501063309	RODA 350 X 110	RO	01
01B	0521010460	LUVA 22 X 27 X 72	RO	01
01C	0503010269	ROL 6204		02
01D	0521010487	LUVA ENC	RO	02
01E	0503010268	RET 00262-B		02
01F	0511014254	PORTA PO	RC	02
01G	0501065266	GARFO RODA	RC 3000	01
01H	0501017143	EIXO RODA	RO	01
01I	0503010023	ARRUELA PRESSAO 3/4 ZN	1K01584	01
01J	0503010014	PORCA 3/4 NC S	ZN	01
01K	0503010002	GRAXEIRA 1800		02
02	0501069375	SUPT RODA OSC RC2 2600/3100 S-0498		01
03	0511013239	ARRUELA LISA 38,50 X100 X 3,0 RC ZN		01
04	0511010721	ARRUELA LISA 17 X 60 X 6,30	ZN	01
05	0503010962	PARAF 5/8 UNC X 1.1/4 C S G.5 ZN		01
06	0503010795	PARAF 5/8 UNC X 7	C S G.5 ZN	02
07	0503010027	ARRUELA PRESSAO 5/8 ZN	1K01574	02
08	0503010013	PORCA 5/8 NC ZN	1K03087	02



Item	Código	Descrição	
01	0501069375	SUPT RODA OSC RC2 2600/3100 S-0498	01
02	0501065266	GARFO RODA RC 3000	01
03	0511013239	ARRUELA LISA 38,50 X100 X 3,0 RC ZN	01
04	0511010721	ARRUELA LISA 17 X 60 X 6,30 ZN	01
05	0503010962	PARAF 5/8 UNC X 1.1/4 C S G.5 ZN	01
06	0501050433	RODA PNEU SEGM RC 3100	01
07	0501051587	CX RODA OSC COMPL RC 3000	01
07A	0502011286	CX RODA OSC RO/ROC	01
07B	0501017143	EIXO RODA RO	01
07C	0521010460	LUVA 22 X 27 X 72 RO	01
07D	0503010269	ROL 6204	02
07E	0521010487	LUVA ENC RO	02
07F	0503010268	RET 00262-B	02
07G	0511014254	PORTA PO RC	01
07H	0503010023	ARRUELA PRESSAO 3/4 ZN 1K01584	01
07I	0503010014	PORCA 3/4 NC S ZN	04
07J	0501010080	PAR SEXT NC 3/8X1 1/2 G2 ZN 1K04470	04
07K	0503010025	ARRUELA PRESSAO 3/8 ZN 1K01527	04
07L	0503010026	PORCA 3/8 NC S ZN 1K03048	02
08	0503010002	GRAXEIRA 1800	01
09	0503010795	PARAF 5/8 UNC X 7 C S G.5 ZN	02
10	0503010027	ARRUELA PRESSAO 5/8 ZN 1K01574	02
11	0503010013	PORCA 5/8 NC ZN 1K03087	02





email: [civemasa@civemasa.com.br](mailto:civemasa@civemasa.com.br)

[www.civemasa.com.br](http://www.civemasa.com.br)

Fone: +55 16.3382.8222

Fax: +55 16.3382.8355

## MARCHESAN IMPLEMENTOS E MÁQUINAS AGRÍCOLAS "TATU" S.A.

Av. Marchesan, 1979 - Caixa Postal, 131 - Cep 15994-900 - Matão - Sp - Brasil

CNPJ 52.311.289/0001-63 | Inst. Est.441.000.151.114

*Diagramação e Ilustração = GASPARI*  
*e.mail = [jgaspari@marchesan.com.br](mailto:jgaspari@marchesan.com.br)*

**PEÇAS ORIGINAIS  
CIVEMASA**

The Civemasa logo, identical to the one at the top of the page, is positioned at the bottom right of the page. It features the word "civemasa" in a bold, italicized, lowercase sans-serif font, with three vertical bars above the letters "i", "v", and "e" in orange, green, and blue.