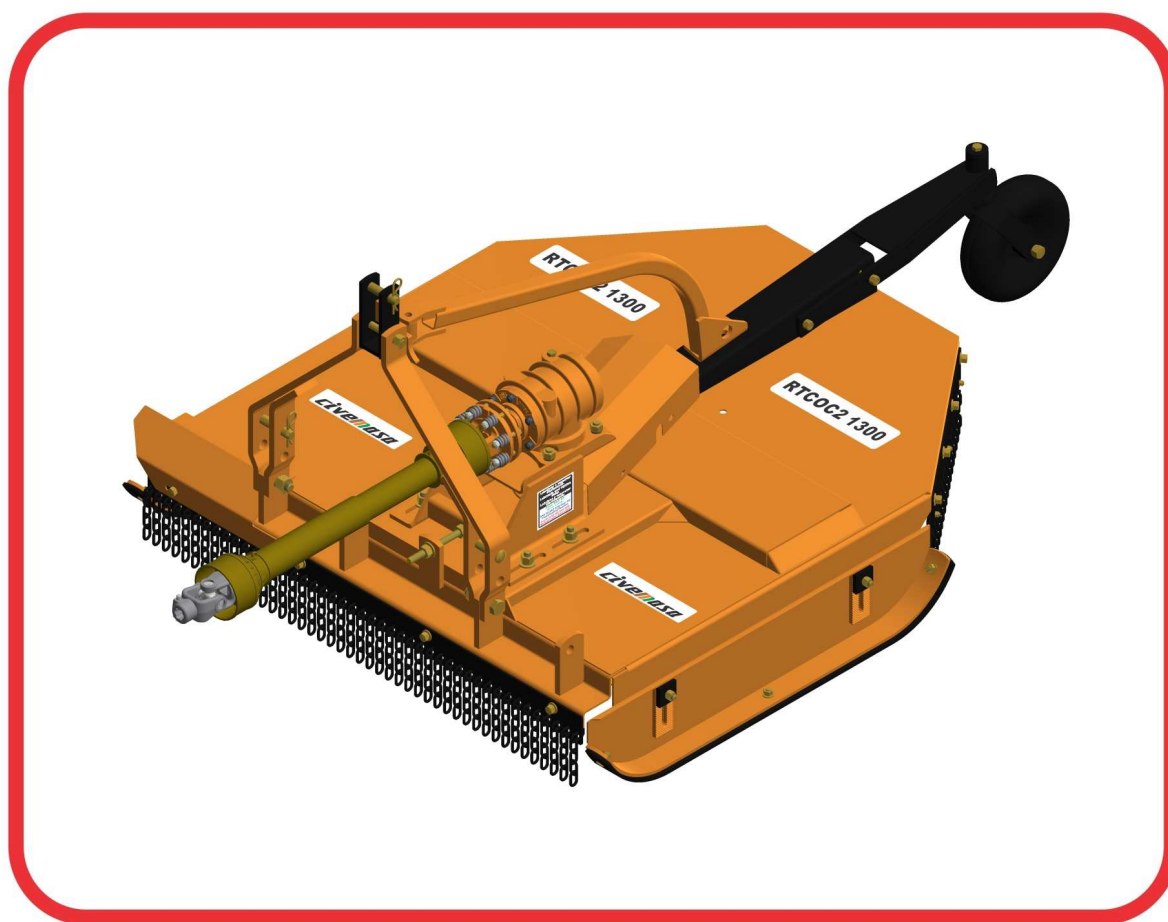


CATÁLOGO DE PIEZAS

CORTADORA ROTATIVA

RTCOC2 1300

Código: 0501091623



Serie: S-0214

Revisión: MAIO/2016

PIEZAS ORIGINALES
CIVEMASA

civemasa

PRODUCTOS

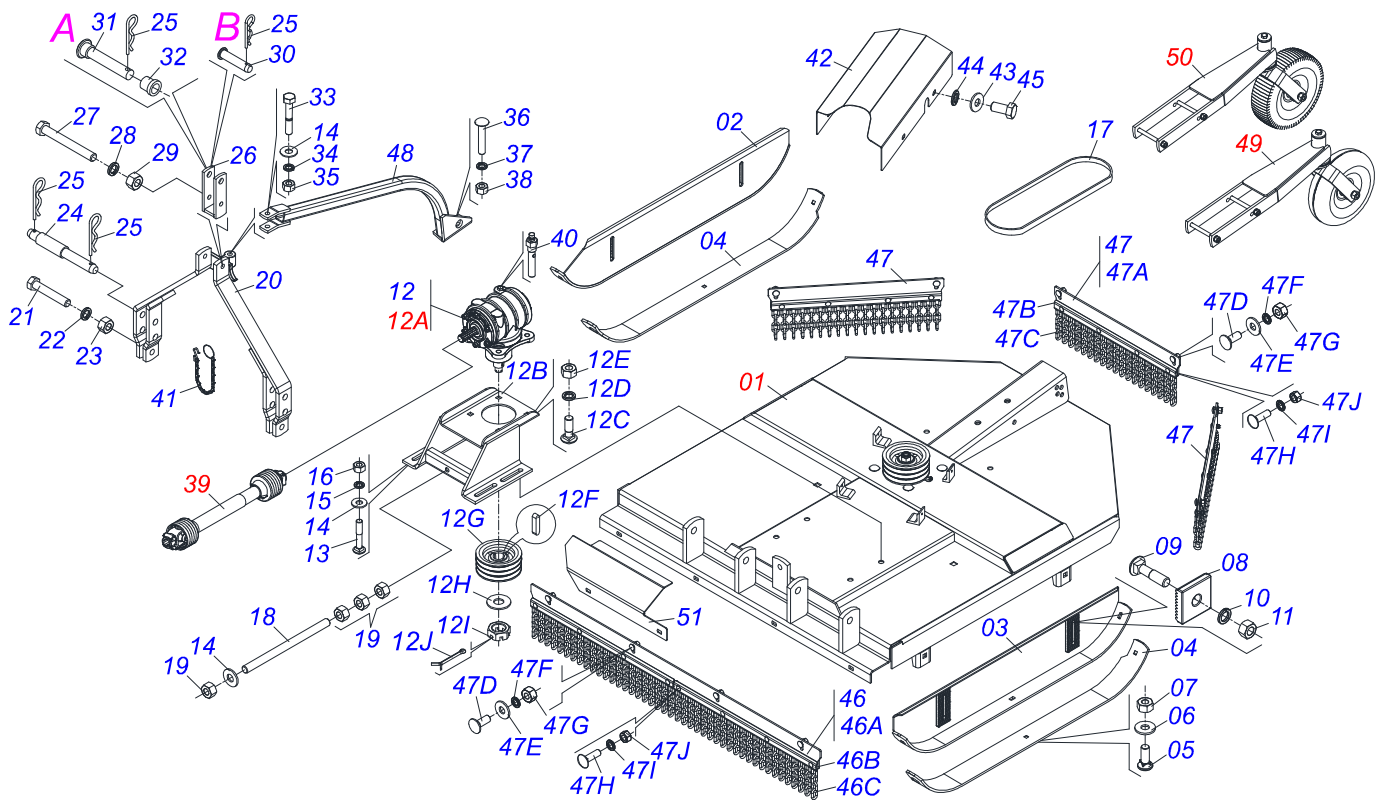
Código	Descripción
0121530006	RTCOC2 1300 C/R C/PROT CORR S-0214
0121530007	RTCOC2 1300 S/R C/PROT CORR S-0214

ATENCIÓN: **IMPORTANTE**

CIVEMASA SE RESERVA EL DERECHO DE PERFECCIONAR Y/O MODIFICAR LAS CARACTERÍSTICAS TÉCNICAS DE SUS PRODUCTOS, SIN LA OBLIGACIÓN DE PROCEDER CON LOS YA COMERCIALIZADOS Y SIN CONOCIMIENTO PREVIO DEL DISTRIBUIDOR AUTORIZADO O DEL CONSUMIDOR. LOS DIBUJOS SON SOLO ILUSTRATIVOS.

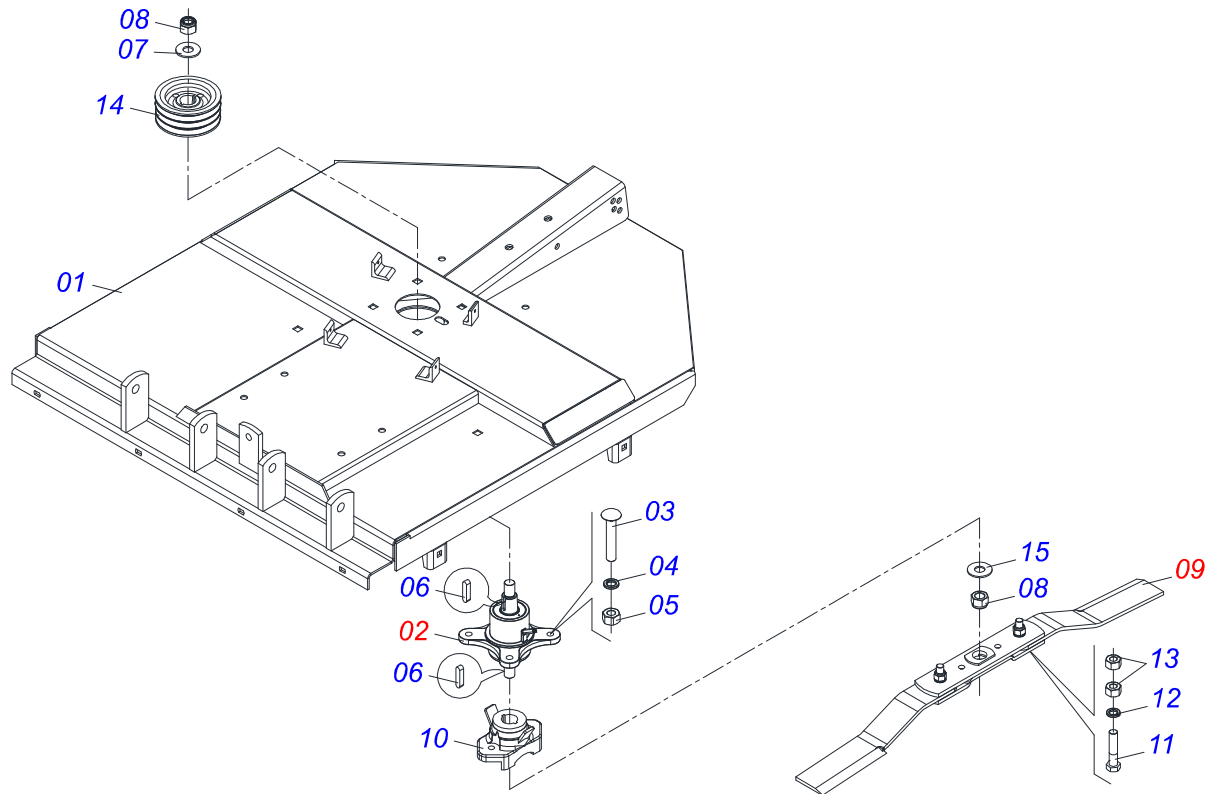
INDICE

0909093273	CHASIS COMPLETO	1
0511054761	CHASIS SEMI MONTADO	2
0501056322	SOPORTE CUCHILLAS	3
0511043567	CAJA CORTADORA ROTATIVA	4
0501046851	MULTIPLICADOR	5
0501047946	CARDAN 40 X 500 CON PROTECCION	6
0511047301	RUEDA COMPLETA	7
0501043642	RUEDA GOMA COMPL	8

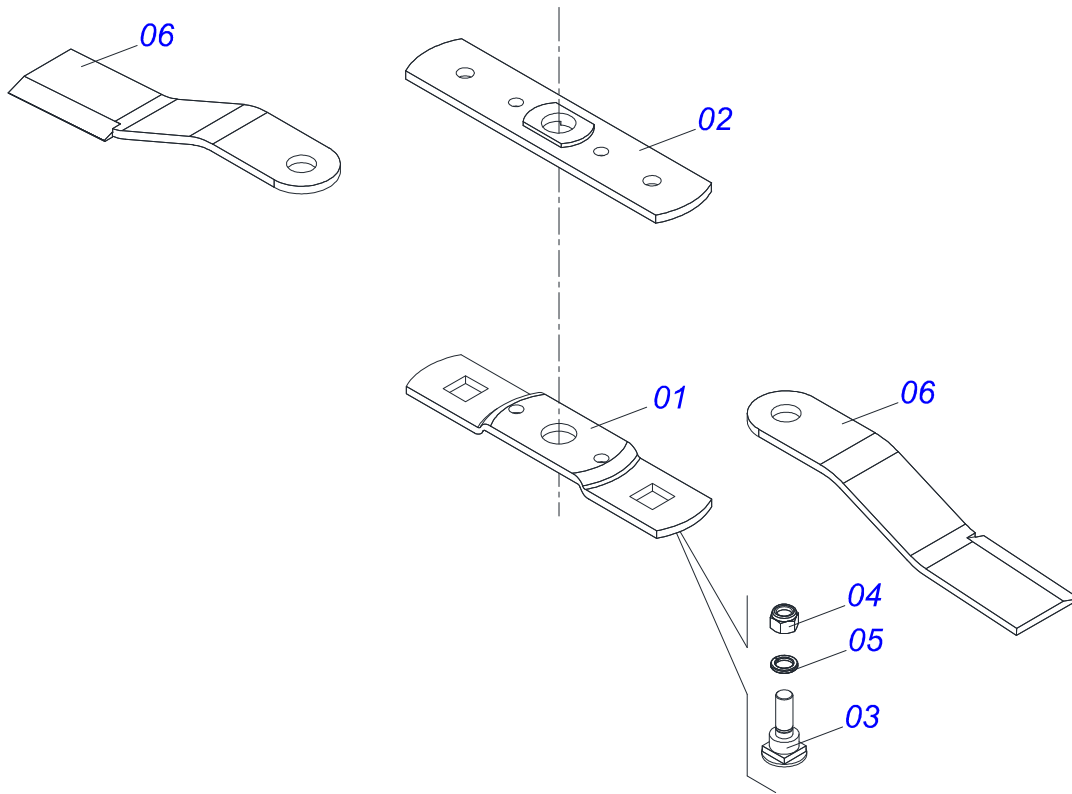


Artículo	Código	Descripción	QT
001	0511054761	CHASIS SEMI MONTADO	01
002	0521066191	PATIN 1270 RO2 1700	01
003	0511064764	PATIN 1270 DERECHO	01
004	0531019433	GUIA DEL PATIN	02
005	0503012956	TORNILLO 1/2" BSW X 1.1/2"	06
006	0503010020	TUERCA 1/2" BSW	06
007	0511017302	ARANDELA PLANA	06
008	0502010083	ARANDELA CUADRADA	04
009	0501014177	TORNILLO 5/8" UNC X 2.1/2"	04
010	0503010027	ARANDELA PRESION 5/8"	04
011	0503010013	TUERCA 5/8" NC	04
012	0501050966	MULTIPLICADOR CON SOPORTE Y POLEA	01
012A	0501046851	MULTIPLICADOR	01
012B	0501067539	SOPORTE MULTIPLICADOR	01
012C	0501017305	TORNILLO 3/4" UNC X 2.1/4"	04
012D	0503011442	ARANDELA PRESION 3/4"	04
012E	0503010014	TUERCA 3/4" UNC	04
012F	0501010536	CHAVETA CUADRADO 9,52 X 45	02
012G	0502011377	CARRETE 3 CANALES 190 X 50	01
012H	0561015762	ARANDELA PLANA	01
012I	0503811052		01
012J	0503010131	PASADOR ABIERTO 3/16 X 1.1/2	01
013	0501010162	TORNILLO 3/4" UNC X 4"	04
014	0501010322	ARANDELA PLANA	06
015	0503010023	ARANDELA PRESION 3/4"	04
016	0503010014	TUERCA 3/4" UNC	04
017	0503010153	CORREA C-51	03
018	0501013451	CUERPO DEL ESTIRADOR 282	01
019	0503010014	TUERCA 3/4" UNC	04
020	0501065395	CABEZAL	01
021	0501010276	TORNILLO 1UNC X 3"	02
022	0503010012	ARANDELA PRESION 1"	02
023	0501010059	TUERCA 1" UNC 8FPP 1.5/8"	02

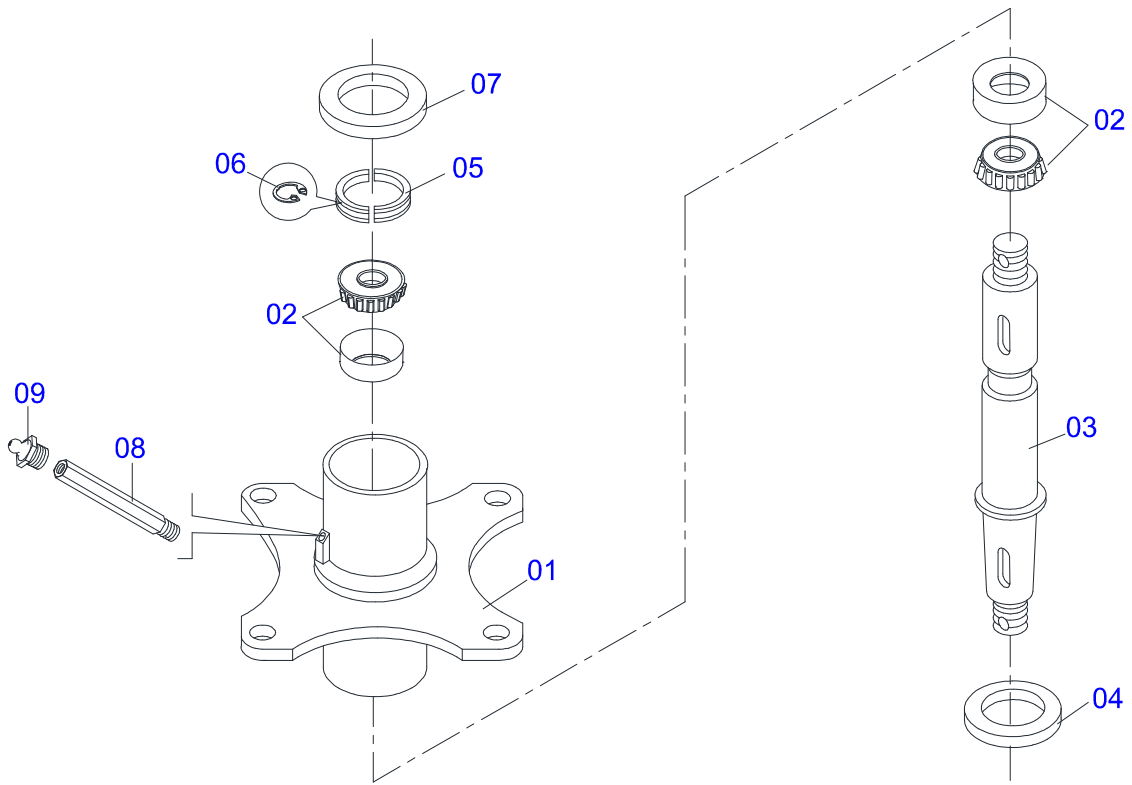
Artículo	Código	Descripción	QT
024	0521013311	EJE RC2 1300	02
025	0503031035	PASADOR ABIERTO 6 X 88	03
026	0501060330	BARRA DOBLE ARTICULACION	01
027	0501010216	TORNILLO 3/4" UNC X 4.1/2"	01
028	0503010023	ARANDELA PRESION 3/4"	01
029	0503010014	TUERCA 3/4" UNC	01
030	0521010578	EJE UNION 25 X 110	01
031	0521013938	EJE DEL ENGANCHE	01
032	0521010443	BUJE 1"	01
033	0501017305	TORNILLO 3/4" UNC X 2.1/4"	01
034	0503010023	ARANDELA PRESION 3/4"	01
035	0503010014	TUERCA 3/4" UNC	01
036	0501010216	TORNILLO 3/4" UNC X 4.1/2"	01
037	0503010023	ARANDELA PRESION 3/4"	01
038	0503010014	TUERCA 3/4" UNC	01
039	0501047946	CARDAN 40 X 500 CON PROTECCION	01
040	0501110186	INDICADOR NIVEL MENOR ACEITE	01
041	0503011981	CADENA C/GANCHO/ARGOLA	01
042	0531017833	CAPA PROTECCIÓN LAS CORREAS	01
043	0501010984	ARANDELA PLANA	04
044	0503010025	ARANDELA PRESION 3/8"	04
045	0503010256	TORNILLO 3/8" UNC X 3/4"	04
046	0511054732	PROTECCIÓN CADENA	01
046A	0571015426		01
046B	0571015430	GARRA PROTECCIÓN CADENA	02
046C	0511011774	CADENA 8,00 X 4 ESLABON	38
047	0511054751	PROTECTOR CORRIENTE	03
047A	0571015268	CUERPO PROTECCIÓN DE CORRIENTE	03
047B	0571015267	GARRA PROTECCIÓN CADENA	03
047C	0511011774	CADENA 8,00 X 4 ESLABON	48
047D	0501011600	TORNILLO 1/2" BSW X 1.1/4"	10
047E	0511017302	ARANDELA PLANA	10
047F	0503010019	ARANDELA PRESION 1/2"	10
047G	0503010020	TUERCA 1/2" BSW	10
047H	0501010942	TORNILLO 3/8" UNC X 1.1/4"	22
047I	0503010025	ARANDELA PRESION 3/8"	22
047J	0503010026	TUERCA 3/8"	22
048	0501067540	BARRA LIGACION	01
049	0511047301	RUEDA COMPLETA	01
050	0501043642	RUEDA GOMA COMPL	01
051	0571016119	PROTECCIÓN DELANTERA	01



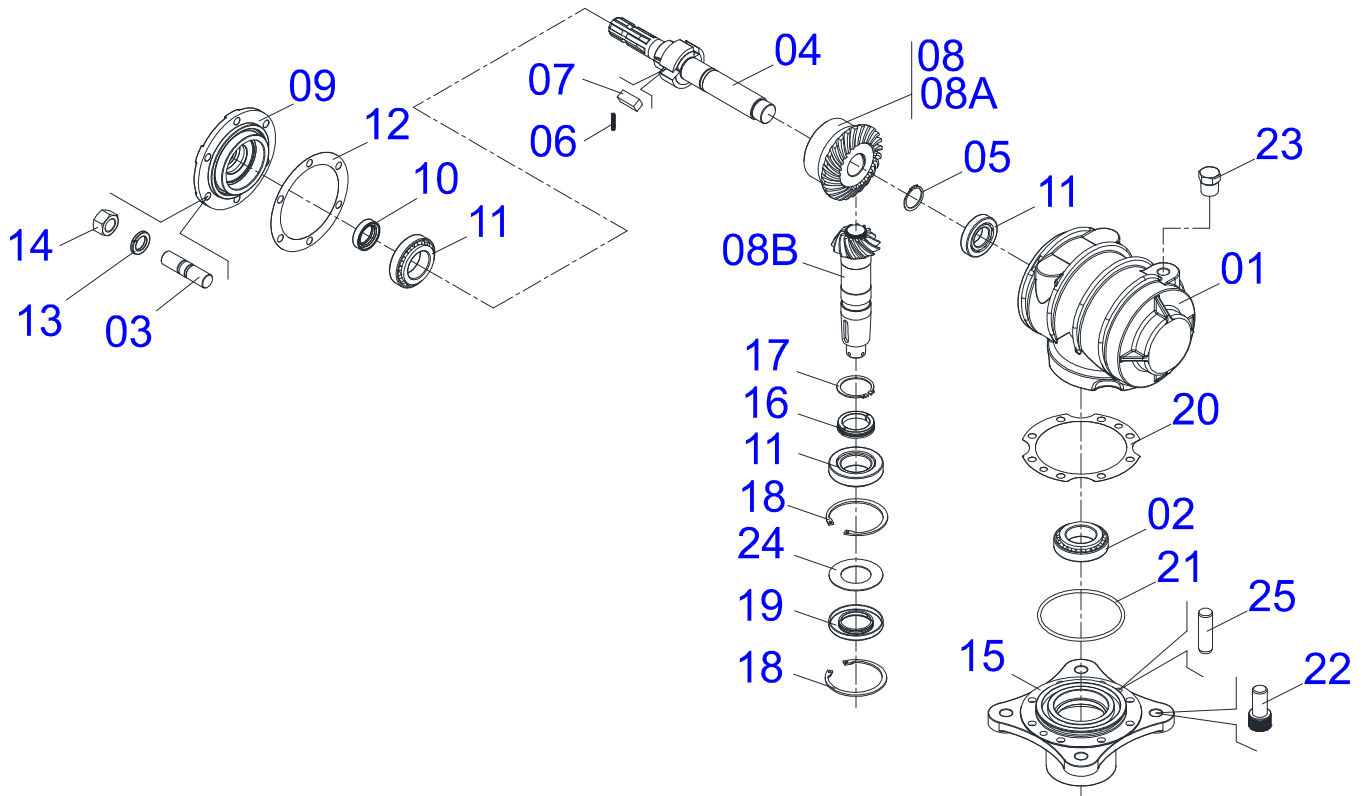
Artículo	Código	Descripción	QT
001	0521064699		01
002	0511043567	CAJA CORTADORA ROTATIVA	01
003	0503013122	TORNILLO 3/4" UNC X 4.1/4"	04
004	0503011442	ARANDELA PRESION 3/4"	04
005	0503010014	TUERCA 3/4" UNC	04
006	0501010536	CHAVETA CUADRADO 9,52 X 45	02
007	0561015762	ARANDELA PLANA	01
008	0503010817	TUERCA 1.1/4" UNF	02
009	0501056322	SOPORTE CUCHILLAS	01
010	0502012453	BRIDA SOPORTE	01
011	0503010901	TORNILLO 3/4" UNC X 3.1/2"	02
012	0503011442	ARANDELA PRESION 3/4"	02
013	0503010014	TUERCA 3/4" UNC	04
014	0502011377	CARRETE 3 CANALES 190 X 50	01
015	0501017779	ARANDELA PLANA	01



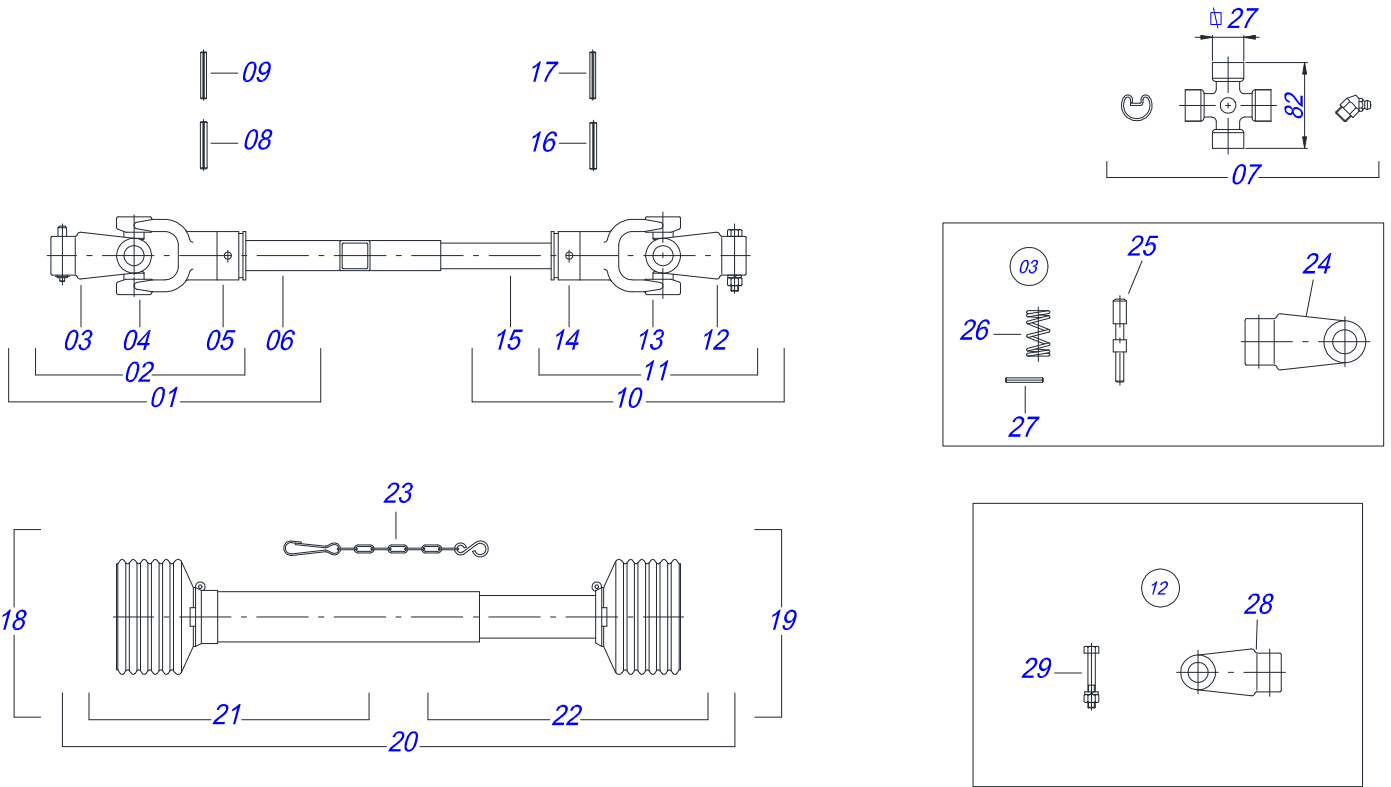
Artículo	Código	Descripción	QT
001	0561017368	SOPORTE INFERIOR CUCHILLAS	01
002	0561017308	BASE SUPERIOR SOPORTE	01
003	0511019000	TORNILLO	02
004	0503010812	TUERCA 7/8" UNF	02
005	0503011447	ARANDELA PRESION 7/8"	02
006	0622400053	CUCHILLAS 522 X 100 X 12	02



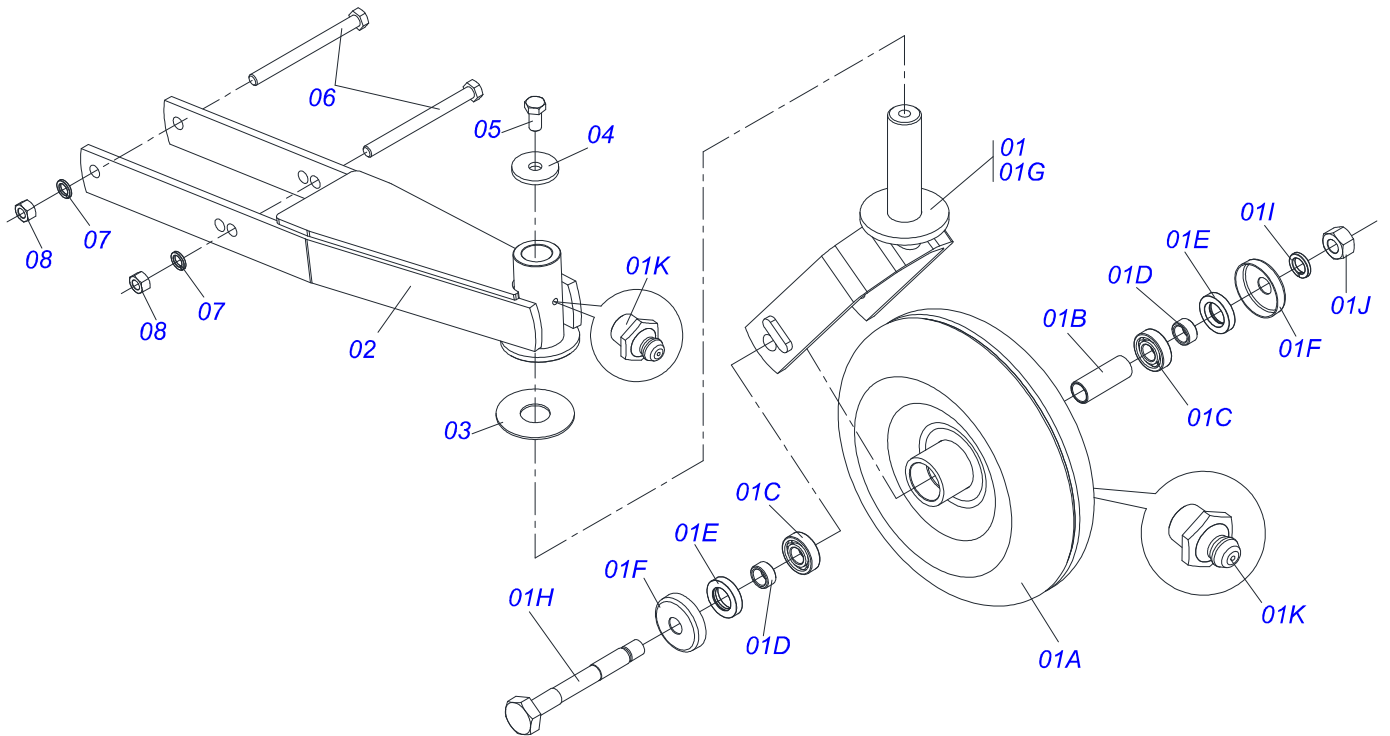
Artículo	Código	Descripción	
01	0502012294	CUBO LA CORTADORA ROTATIVA	01
02	0503012418	RODAMIENTO 32211	02
03	0541014095	EJE MENOR CORTADORA	01
04	0503013201	RETENES ARCA 6016 BRG	01
05	0531019302	ANILLO TRABA	01
06	0503012311	ANILLO RENO 501065	01
07	0503013211	RETENES ARCA 6016 BRG	01
08	0501019757	EXTENSION ENGRASADORA	01
09	0503010002	GRASERA 1800	01



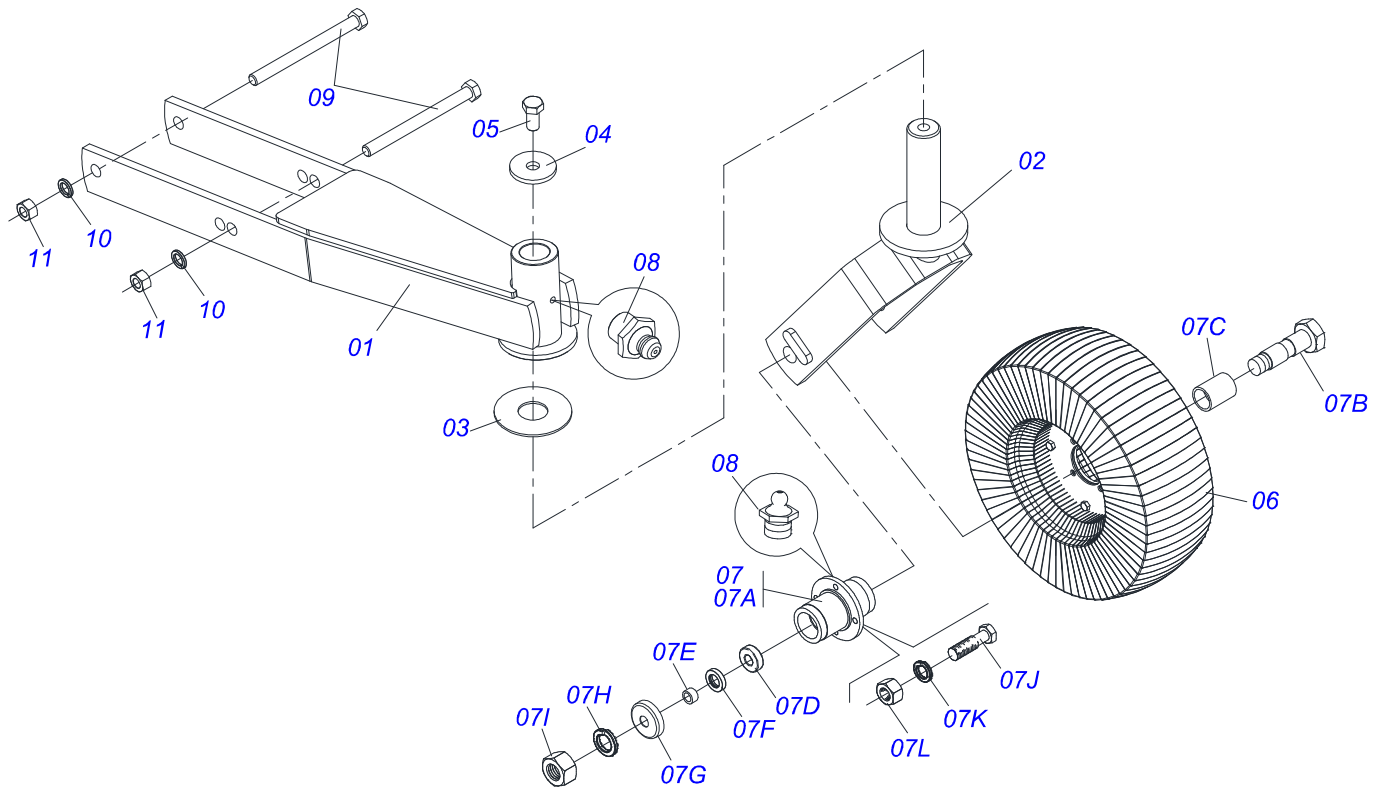
Artículo	Código	Descripción	
01	0502010984	CAJA IZQ MULTIPLICADOR	01
02	0503010037	RODAMIENTO 30207	01
03	0503030084	ESPARRAGO 1/2"NC X 1/2"NF X 50	06
04	0503050063	EJE SUPERIOR	01
05	0503010217	ANILLO TENSOR 501040 (PARA EJE)	01
06	0503030051	RESORTE COMPRESION 4,6 X 25 X 0,	06
07	0501010649	LENGUETA DEL TORNIQUETE	03
08	0503060210	CONJUNTO CORONA PIÑON	01
08A	0503050074	ENGRANAJE CONICA 25Z	01
08B	0503061048	PIÑÓN	01
09	0502011152	TAPA MENOR	01
10	0503011171	RETENES 00912-BRG	01
11	0503010006	RODAMIENTO 32210	03
12	0503030783	EMPAQUETADURA 180 X 136 X 0,2	01
13	0503010019	ARANDELA PRESION 1/2"	06
14	0503010028	TUERCA 1/2" UNF	06
15	0502011393	CUBO INFERIOR	01
16	0511010142	ANILLO TRABA	01
17	0503010396	ANILLO TENSOR 501060 (PARA EJE)	01
18	0503011190	ANILLO TENSOR 502090 (PARA EJE)	02
19	0503011047	RETENES 5089	01
20	0503030785	EMPAQUETADURA 200 X 151 X 0,2	01
21	0503010286	ANILLO O'RING 2-355 N 3006-9B	01
22	0503010562	TORNILLO 1/2" UNC X 1"	08
23	0503031604	TAPON 1/2 BSP	01
24	0521018064	ARANDELA PLANA	01
25	0503017877	PASADOR GUIA	02



Artículo	Código	Descripción	QT
01	0501050270	JUNTA UNIVERSAL C/ CUPLA	01
02	0501050265	JUNTA UNIVERSAL	01
03	0501050333	TERMINAL 1-40 C/ ENGANCHE	01
04	0502010565	TERMINAL 2-40 C/ AC 36,75/36,80	01
05	0503012069	ADAPTADOR P/ PROTECCION MANGUITO	01
06	0501017427	BUJE CUADRADA 36,8/36,9	01
07	0503010836	CRUCETA CARDAN	02
08	0503011069	PASADOR TENSION 10 X 70	01
09	0503010510	PASADOR TENSION 6 X 65	01
10	0501050867	JUNTA UNIVERSAL C/ EJE	01
11	0501050449	JUNTA UNIVERSAL	01
12	0501052526	TERMINAL T8-40 C/TORNILLO	01
13	0502010566	TERMINAL 3-40 C/ AC 29,95/30,00	01
14	0503012070	ADAPTADOR P/ PROTECCION PALANCA	01
15	0501017423	EJE CUADRADO 30,16 X 500	01
16	0503010361	PASADOR TENSION 701221 10 X 60	01
17	0503010756	PASADOR TENSION 701168 6 X 60	01
18	0501051694	JUNTA UNIVERSAL C/ CUPLA/PROTECCION	01
19	0501051695	JUNTA UNIVERSAL C/ EJE/PROTECCION	01
20	0503012066	PROTECCION COMPLETA	01
21	0503012067	PROTECCION PARA JUNTA UNIV Y CUPLA	01
22	0503012068	PROTECCION PARA JUNTA UNIV Y EJE	01
23	0503012023	CADENA PROTECCION JUNTA UNIV	02
24	0502010563	TERMINAL 1-40 ESTRIADO 1.3/8"	01
25	0521010638	EJE UNION ENGANCHE RAPIDO	01
26	0503030518	RESORTE COMPRESION 13 X 25 X 1,2	01
27	0503010838	PASADOR TENSION 3 X 20	01
28	0502010876	TERMINAL 8-40 ESTRIADO 1.3/8 CC33	01
29	0501047756	CONJUNTO PIEZAS 1/2"UNC X 3"	



Artículo	Código	Descripción	
01	0501058460	RUEDA OSCILANTE	01
01A	0501063309	RUEDA COMPL 350 X 110	01
01B	0521010460	BUJE 22 X 27 X 72	01
01C	0503010269	RODAMIENTO 6204	02
01D	0521010487	BUJE ESPACAMIENTO	02
01E	0503010268	RETENES 00262-B	02
01F	0511014254	GUARDAPOLVO	02
01G	0501065266	HORQUILLA RUEDA	01
01H	0501017143	EJE RUEDA	01
01I	0503010023	ARANDELA PRESION 3/4"	01
01J	0503010014	TUERCA 3/4" UNC	01
01K	0503010002	GRASERA 1800	02
02	0501069375	SOPORTE RUEDA	01
03	0511013239	ARANDELA PLANA	01
04	0511010721	ARANDELA PLANA	01
05	0503010962	TORNILLO 5/8" UNC X 1.1/4"	01
06	0503010795	TORNILLO 5/8" UNC X 7"	02
07	0503010027	ARANDELA PRESION 5/8"	02
08	0503010013	TUERCA 5/8" NC	02



Artículo	Código	Descripción	
01	0501069375	SOPORTE RUEDA	01
02	0501065266	HORQUILLA RUEDA	01
03	0511013239	ARANDELA PLANA	01
04	0511010721	ARANDELA PLANA	01
05	0503010962	TORNILLO 5/8" UNC X 1.1/4"	01
06	0501050433	RUEDA NEUMATICO	01
07	0501051587	CAJA RUEDA OSCILACIÓN COMPLETA	01
07A	0502011286	CAJA RUEDA OSCILACIÓN	01
07B	0501017143	EJE RUEDA	01
07C	0521010460	BUJE 22 X 27 X 72	01
07D	0503010269	RODAMIENTO 6204	02
07E	0521010487	BUJE ESPACAMIENTO	02
07F	0503010268	RETENES 00262-B	02
07G	0511014254	GUARDAPOLVO	01
07H	0503010023	ARANDELA PRESION 3/4"	01
07I	0503010014	TUERCA 3/4" UNC	04
07J	0501010080	TORNILLO 3/8" UNC X 1.1/2"	04
07K	0503010025	ARANDELA PRESION 3/8"	04
07L	0503010026	TUERCA 3/8"	02
08	0503010002	GRASERA 1800	01
09	0503010795	TORNILLO 5/8" UNC X 7"	02
10	0503010027	ARANDELA PRESION 5/8"	02
11	0503010013	TUERCA 5/8" NC	02



email: civemasa@civemasa.com.br

www.civemasa.com.br

fono: +55 16.3382.8222

Fax: +55 16.3382.8355

MARCHESAN IMPLEMENTOS E MÁQUINAS AGRÍCOLAS "TATU" S.A.

Av. Marchesan, 1979 - Casilla de Correos, 131 - Cep 15994-900 - Matão - Sp - Brasil

CNPJ 52.311.289/0001-63 | Inst. Est.441.000.151.114

Redaccion e Ilustracion = GASPARI
e.mail = jgaspari@marchesan.com.br

**PIEZAS ORIGINALES
CIVEMASA**

The Civemasa logo, identical to the one at the top of the page, is positioned at the bottom right of the page. It features the word "civemasa" in a bold, italicized, lowercase sans-serif font, with three vertical bars above the letters "i", "v", and "e" in green, orange, and green colors.