

**ROÇADEIRAS**

## **RTDC2 3100 CL**

**Código:** 0501091621

**Série:** S-0214

**Revisão:** 00

**Data da Revisão:** JULHO/2022

# **CATÁLOGO DE PEÇAS**

***CIVEMASA***

A solid orange horizontal bar located at the top left of the page.

# PRODUTOS

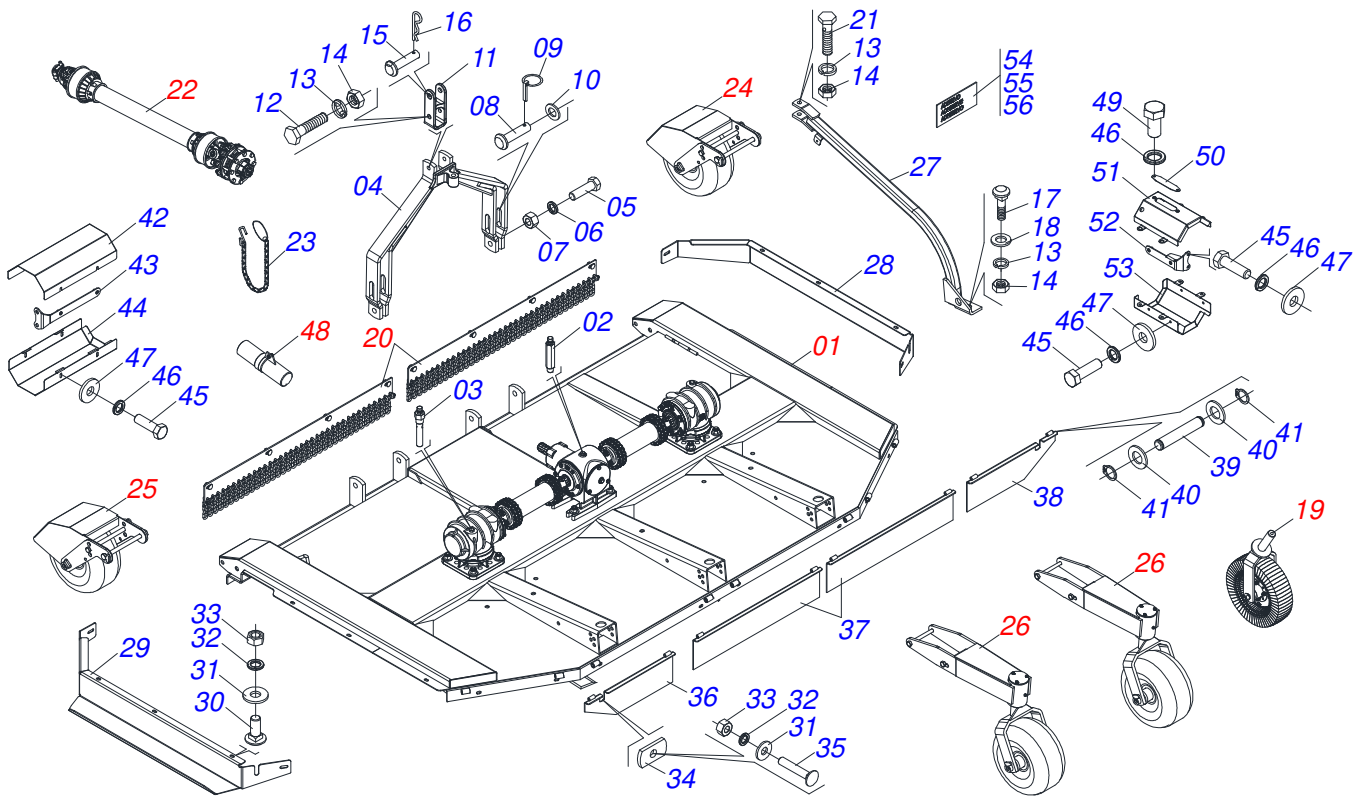
| <b>Código</b> | <b>Descrição</b>                     |
|---------------|--------------------------------------|
| 0121540023    | RTDC2 3100 C/R CL C/PROT CORR S-0214 |

## **ATENÇÃO: IMPORTANTE**

A CIVEMASA reserva o direito de aperfeiçoar e/ ou alterar as características técnicas de seus produtos, sem a obrigação de assim proceder com os já comercializados e sem conhecimento prévio da revenda ou do consumidor. As fotos e desenhos são meramente ilustrativos.

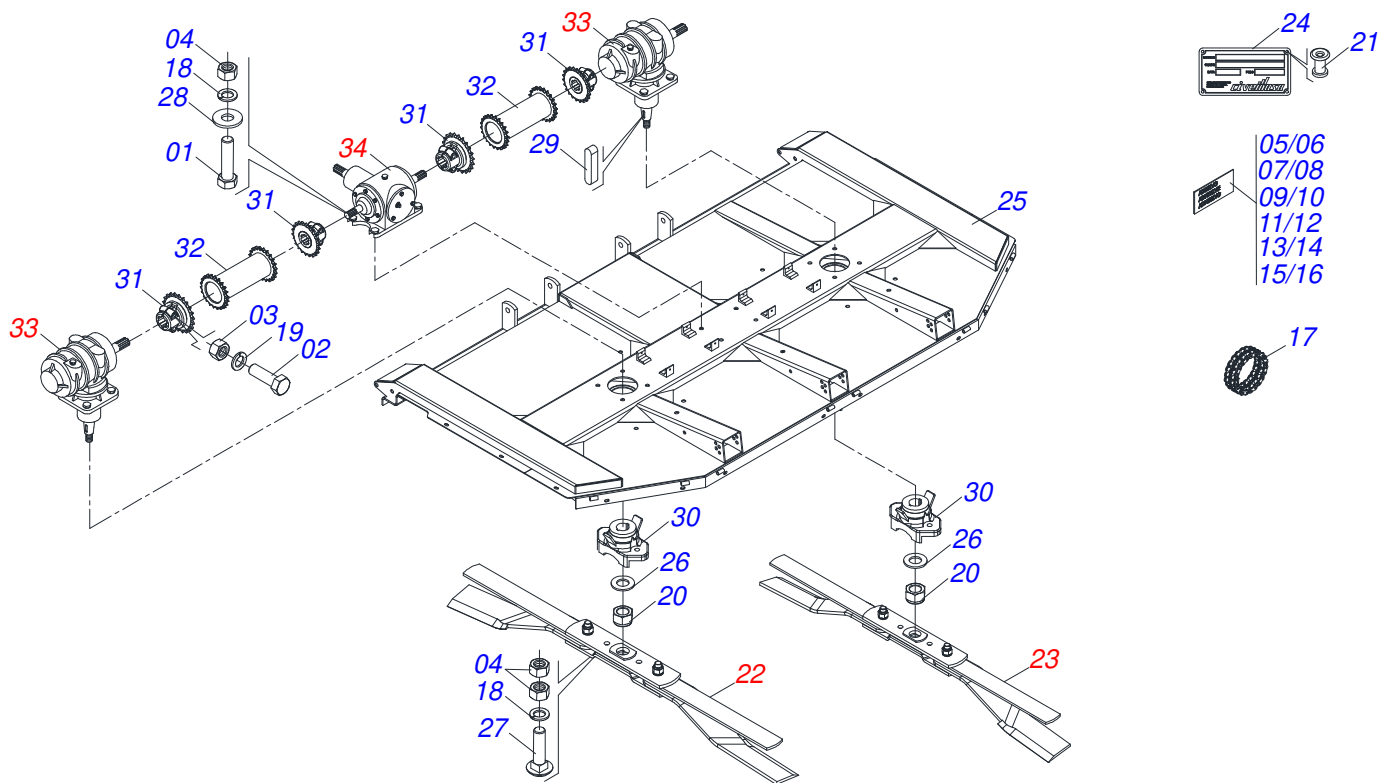
# INDICE

|            |   |       |    |
|------------|---|-------|----|
| 0909090898 | CHASSI  | ..... | 1  |
| 0521057055 | CHASSI SEMI MONTADO                           | ..... | 2  |
| 0501056327 | SUPORTE 340 COM ROCADOR DIREITO               | ..... | 3  |
| 0501056328 | SUPORTE 340 COM ROCADOR ESQUERDO              | ..... | 4  |
| 0511042159 | MULTIPLICADOR ESQUERDO MSE 1.3/4              | ..... | 5  |
| 0511041608 | DISTRIBUIDOR DUPLO 1.3/4                      | ..... | 6  |
| 0501043642 | RODA BORRACHA COMPLETO                        | ..... | 7  |
| 0521056205 | PROTECAO CORRENTE DIANTEIRA 1295              | ..... | 8  |
| 0511043450 | CARDAN 60X700 FR1.3/4" CC5069/3PE             | ..... | 9  |
| 0501056010 | EMBREGEM FRICCAO 120 KG/F EA514/00            | ..... | 10 |
| 0511044473 | RODA DIANTEIRA DIREITA COM PROTECAO COMPLETA  | ..... | 11 |
| 0511048551 | RODA DIANTEIRA ESQUERDA COM PROTECAO COMPLETA | ..... | 12 |
| 0511044441 | RODA OSCILANTE COMPLETA                       | ..... | 13 |
| 0521057755 | CONJUNTO PORTA MANUAL                         | ..... | 14 |



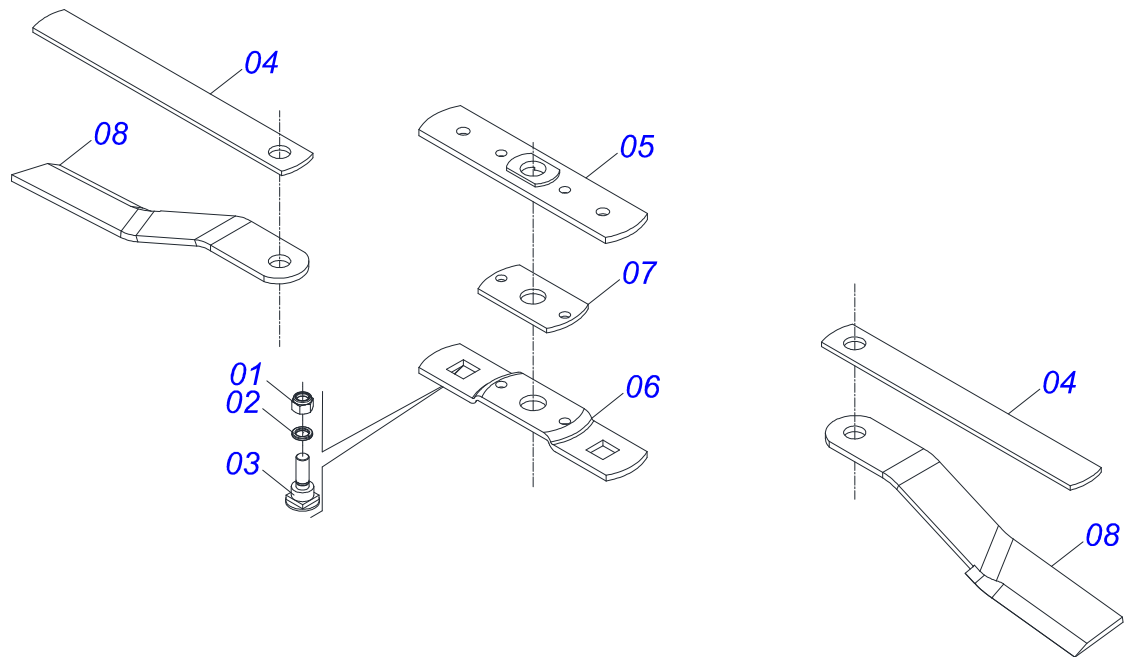
| Item | Código     | Descrição                                     | Ver Pág. | QT |
|------|------------|---|----------|----|
| 01   | 0521057055 | CHASSI SEMI MONTADO                           | 2        | 01 |
| 02   | 0501110843 | RESPIRO DISTRIBUIDOR DUPLO                    |          | 01 |
| 03   | 0501110186 | MARCADOR NIVEL OLEO                           |          | 02 |
| 04   | 0511062006 | CABECALHO                                     |          | 01 |
| 05   | 0503011432 | PARAFUSO 1 UNC X 4 CS G.5 ZN                  |          | 02 |
| 06   | 0503010012 | ARRUELA PRESSAO 1 ZN 1K01602                  |          | 02 |
| 07   | 0501010059 | PORCA SEXTAVADA 1 UNC (PESADA) G.5 ZN         |          | 02 |
| 08   | 0521010629 | EIXO JUNCAO 28,00 X 130 CAT2                  |          | 02 |
| 09   | 0503030430 | PINO TRAVA 7/16 X 50                          |          | 02 |
| 10   | 0501010065 | ARRUELA LISA 28 X 58 X 4,75 ZN                |          | 02 |
| 11   | 0502040922 | SUPLEMENTO CABECALHO ROCADEIRAS               |          | 01 |
| 12   | 0503011198 | PARAFUSO 3/4 UNC X 6 CS G.5 ZN                |          | 01 |
| 13   | 0503010023 | ARRUELA PRESSAO 3/4 ZN                        |          | 03 |
| 14   | 0503010014 | PORCA SEXTAVADA 3/4 UNC (PESADA) G.5 ZN       |          | 03 |
| 15   | 0521010578 | EIXO JUNCAO 25 X 110 FURO 95 ZN               |          | 01 |
| 16   | 0503031035 | CUPILHA 6 X 88                                |          | 01 |
| 17   | 0501017305 | PARAFUSO 3/4 UNC X 2.1/4 CAPQ G.5 ZN          |          | 01 |
| 18   | 0501010322 | ARRUELA LISA 20,50 X 46 X 4,00 ZN             |          | 01 |
| 19   | 0501043642 | RODA BORRACHA COMPLETO                        | 7        | 02 |
| 20   | 0521056205 | PROTECAO CORRENTE DIANTEIRA 1295              | 8        | 02 |
| 21   | 0501010216 | PARAFUSO 3/4 UNC X 4.1/2 C S G.5 ZN           |          | 01 |
| 22   | 0511043450 | CARDAN 60X700 FR1.3/4" CC5069/3PE             | 9        | 01 |
| 23   | 0503011981 | CORRENTE 450 COM GANCHO/ARGOLA                |          | 01 |
| 24   | 0511044473 | RODA DIANTEIRA DIREITA COM PROTECAO COMPLETA  | 11       | 01 |
| 25   | 0511048551 | RODA DIANTEIRA ESQUERDA COM PROTECAO COMPLETA | 12       | 01 |
| 26   | 0511044441 | RODA OSCILANTE COMPLETA                       | 13       | 02 |
| 27   | 0501067540 | MAO FRANCESA                                  |          | 01 |
| 28   | 0591010767 | CORPO PROTECAO LATERAL DIREITA                |          | 01 |
| 29   | 0591010765 | CORPO PROTECAO LATERAL ESQUERDA               |          | 01 |
| 30   | 0501011600 | PARAFUSO 1/2 BSW X 1.1/4 CAPQ G.2 ZN          |          | 14 |

| Item | Código     | Descrição                                    | Ver Pág. | QT |
|------|------------|--|----------|----|
| 31   | 0511017302 | ARRUELA LISA 13,50 X 32,50 X 3,0 ZN          |          | 16 |
| 32   | 0503010019 | ARRUELA PRESSAO 1/2 ZN                       |          | 14 |
| 33   | 0503012682 | PORCA SEXTAVADA BSW 1/2 LEVE 1K02172 ZN      |          | 16 |
| 34   | 0551019824 | TRAVA PROTECAO TRASEIRA                      |          | 02 |
| 35   | 0501011194 | PARAFUSO 1/2 BSW X 1.3/4 CAPQ G.2 ZN         |          | 02 |
| 36   | 0511069884 | PROTEÇÃO TRASEIRA ESQUERDA                   |          | 01 |
| 37   | 0511069882 | PROTECAO TRASEIRA CENTRAL                    |          | 02 |
| 38   | 0511069883 | PROTEÇÃO TRASEIRA DIREITA                    |          | 01 |
| 39   | 0501213766 | PINO 12,7 (1/2) X 95 COM RANHURAS            |          | 08 |
| 40   | 0503011828 | ARRUELA LISA 13 X 24 X 2,00 ZN               |          | 16 |
| 41   | 0503013219 | ANEL RETENTOR PARA EIXO                      |          | 16 |
| 42   | 0591010764 | CAPA PROTEÇÃO SUPERIOR ACOPLAMENTO 500       |          | 02 |
| 43   | 0501111017 | SUPORTE CAPA PROTEÇÃO ACOPLAMENTO COM REBITE |          | 04 |
| 44   | 0591010766 | CAPA PROTECAO INFERIOR                       |          | 02 |
| 45   | 0503010751 | PARAFUSO 3/8 UNC X 1.1/4 CS G.5 ZN           |          | 16 |
| 46   | 0503010025 | ARRUELA PRESSAO 3/8 ZN 1K01527               |          | 18 |
| 47   | 0501010984 | ARRUELA LISA 10,50 X 27 X 3,00 ZN            |          | 16 |
| 48   | 0521057755 | CONJUNTO PORTA MANUAL                        | 14       | 01 |
| 49   | 0503010256 | PARAFUSO 3/8 UNC X 3/4 C S G.2 ZN            |          | 02 |
| 50   | 0581012546 | PORTA LUBRIFICACAO EIXO TRANSMISSAO          |          | 01 |
| 51   | 0501110998 | CAPA PROTECAO SUPERIOR CARDAN COM REBITE     |          | 01 |
| 52   | 0501110997 | SUPORTE MAIOR CAPA PROTECAO COM REBITE       |          | 02 |
| 53   | 0581011777 | CORPO CAPA PROTECAO INFERIOR CARDAN          |          | 01 |
| 54   | 0503033647 | EMBLEMA AUTO CONTROLE OK APROVADO CIVEMASA   |          | 01 |
| 55   | 0503031127 | ETIQUETA ADESIVA RESPIRO                     |          | 03 |
| 56   | 0503034247 | ETIQUETA ADESIVA PONTO LUBRIFICACAO          |          | 01 |



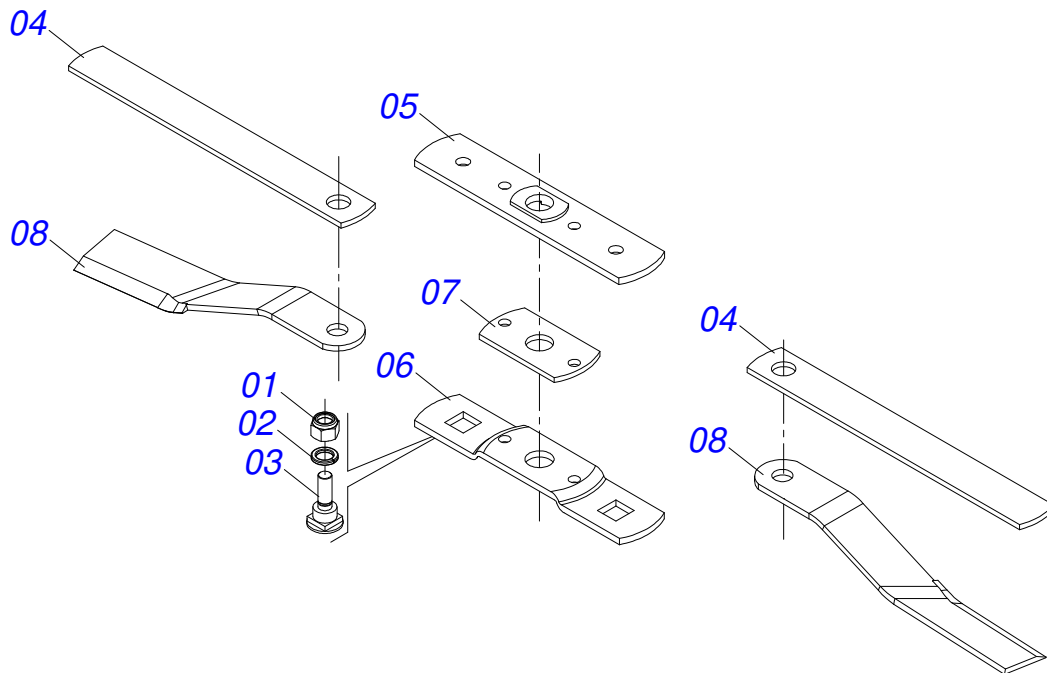
| Item | Código     | Descrição  | Ver Pág. | QT |
|------|------------|--|----------|----|
| 01   | 0503017867 | PARAFUSO 3/4 UNC X 4.1/2 CAPQ G.7 ZN                         |          | 12 |
| 02   | 0503010479 | PARAFUSO 1/2 UNCX3 CS G.5 ZN                                 |          | 08 |
| 03   | 0503010060 | PORCA SEXTAVADA 1/2 UNC G.5 ZN                               |          | 08 |
| 04   | 0503010014 | PORCA SEXTAVADA 3/4 UNC (PESADA) G.5 ZN                      |          | 20 |
| 05   | 0503035030 | EMBLEMA RTDC2 E 3100 CL                                      |          | 01 |
| 06   | 0503033238 | EMBLEMA LOGO CIVEMASA 110 X 440                              |          | 01 |
| 07   | 0503034078 | ETIQUETA ADESIVA PONTOS PARA ICAMENTO                        |          | 04 |
| 08   | 0503032949 | ETIQUETA ADESIVA ATENCAO 3 IDIOMAS 540 RPM                   |          | 01 |
| 09   | 0503032535 | ETIQUETA ADESIVA CARDAN LATERAL CHOQUEM                      |          | 01 |
| 10   | 0503032534 | ETIQUETA ADESIVA IMPORTANTE AJUSTE FRICCAO                   |          | 01 |
| 11   | 0503032060 | ETIQUETA ADESIVA PERIGO DISTANCIA 50M                        |          | 02 |
| 12   | 0503031932 | ETIQUETA ADESIVA LUBRIFICAÇÃO REAPERTAR OLEO 90              |          | 01 |
| 13   | 0503031930 | ETIQUETA ADESIVA PERIGO FACAS ROTATIVAS                      |          | 01 |
| 14   | 0503031929 | ETIQUETA ADESIVA EQUIPAMENTO FACAS ESPECIAIS DM              |          | 01 |
| 15   | 0503031428 | ETIQUETA ADESIVA ATENCAO LER MANUAL                          |          | 01 |
| 16   | 0503031427 | ETIQUETA ADESIVA ATENCAO TOMADA FORCA ACT                    |          | 01 |
| 17   | 0503013471 | CORRENTE 60-2X21 EL+EM P.3/4" DAIDO/REX                      |          | 04 |
| 18   | 0503011442 | ARRUELA PRESSAO 3/4 SA                                       |          | 16 |
| 19   | 0503011440 | ARRUELA PRESSAO 1/2 SA                                       |          | 08 |
| 20   | 0503010817 | PORCA SEXTAVADA AUTOTRAVANTE COM NYLON 1.1/4 UNF ALTA G.5 ZN |          | 02 |
| 21   | 0503010001 | REBITE POP ADESIVA 423 3,2 X 5,5                             |          | 04 |
| 22   | 0501056328 | SUPORTE 340 COM ROCADOR ESQUERDO                             | 4        | 01 |
| 23   | 0501056327 | SUPORTE 340 COM ROCADOR DIREITO                              | 3        | 01 |
| 24   | 0503034004 | ETIQUETA IDENTIFICACAO ALUMINIO CIVEMASA 61 X 118            |          | 01 |
| 25   | 0521064891 | CHASSI   |          | 01 |
| 26   | 0501017779 | ARRUELA LISA 32 X 60 X 4,75                                  |          | 02 |
| 27   | 0501010216 | PARAFUSO 3/4 UNC X 4.1/2 C S G.5 ZN                          |          | 04 |

| Item | Código     | Descrição                         | Ver Pág. | QT |
|------|------------|-----------------------------------|----------|----|
| 28   | 0501010322 | ARRUELA LISA 20,50 X 46 X 4,00 ZN |          | 12 |
| 29   | 0501010536 | CHAVETA QUADRADO 9,52 X 45        |          | 04 |
| 30   | 0502012453 | FLANGE SUPORTE ROCADOR            |          | 02 |
| 31   | 0511067340 | TERMINAL 1.3/4 C/ENGR 22Z RC2 CL  |          | 04 |
| 32   | 0511066369 | ACOPLAMENTO 274,5 RC2 3100 CL     |          | 02 |
| 33   | 0511042159 | MULTIPLICADOR ESQUERDO MSE 1.3/4  | 5        | 02 |
| 34   | 0511041608 | DISTRIBUIDOR DUPLO 1.3/4          | 6        | 01 |

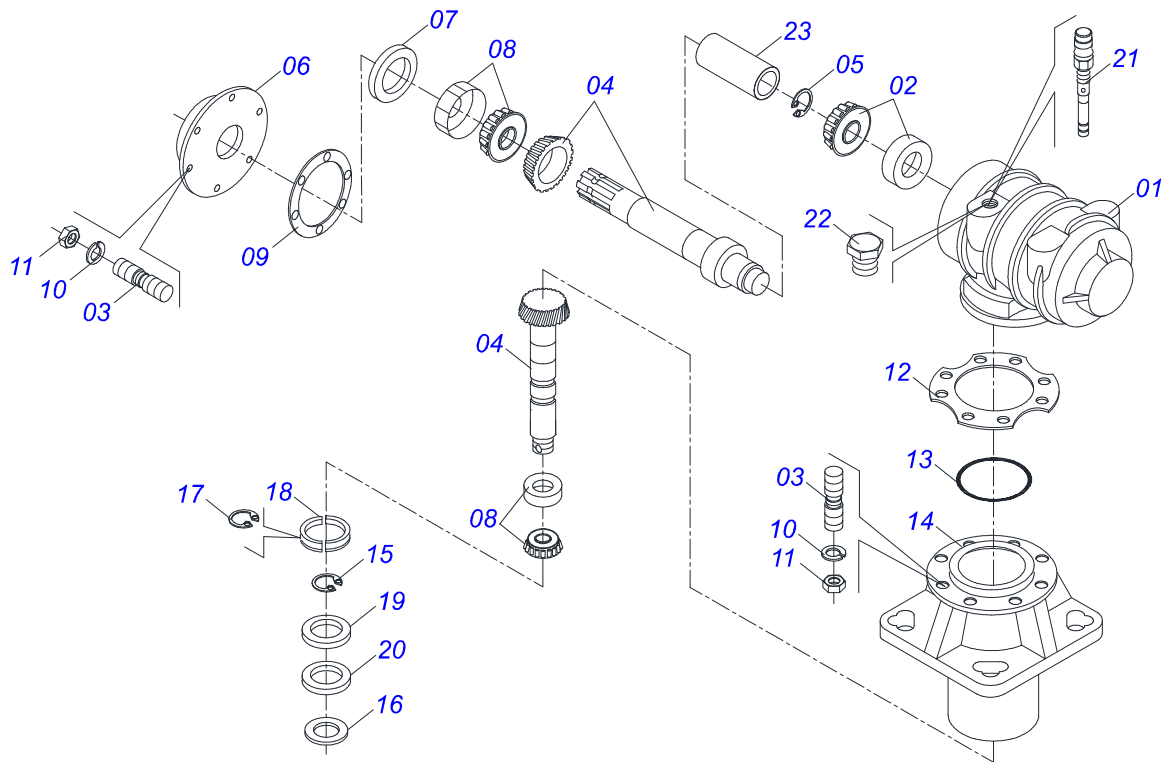


| Item | Código     | Descrição   | Ver Pág. | QT |
|------|------------|---|----------|----|
| 01   | 0503010812 | PORCA SEXTAVADO AUTOTRAVANTE COM NYLON<br>7/8 UNF ALTA G.5 ZN |          | 02 |
| 02   | 0503011447 | ARRUELA PRESSAO 7/8 SA  |          | 02 |
| 03   | 0531014512 | PRENDEDOR ROCADOR   |          | 02 |
| 04   | 0531015055 | ARRASTADOR 620  |          | 02 |
| 05   | 0561017308 | BASE SUPERIOR SUPORTE ROCADORES 340                           |          | 01 |
| 06   | 0561017368 | SUPOORTE INFERIOR ROCADOR 340                                 |          | 01 |
| 07   | 0561017309 | CALCO SUPORTE ROCADORES                                       |          | 01 |
| 08   | 0622400074 | ROCADOR DM 665X100X12 DIREITO                                 |          | 02 |

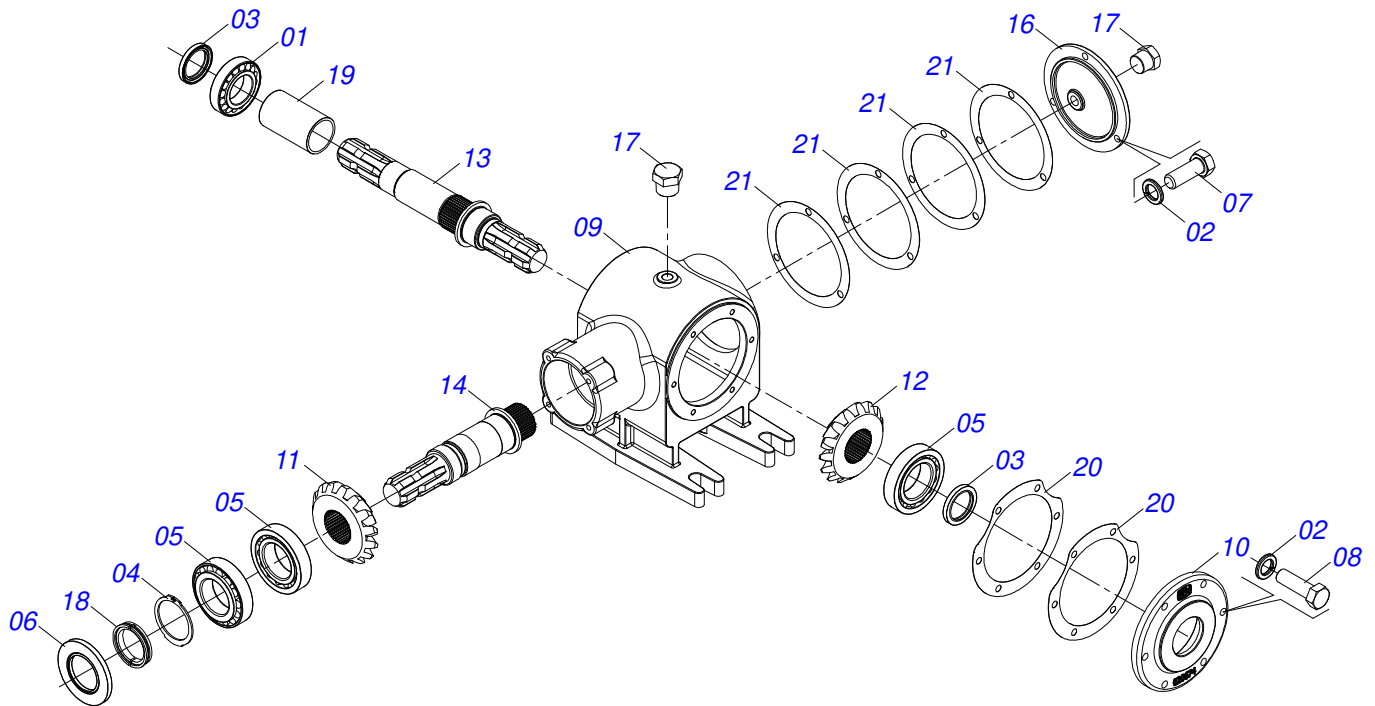




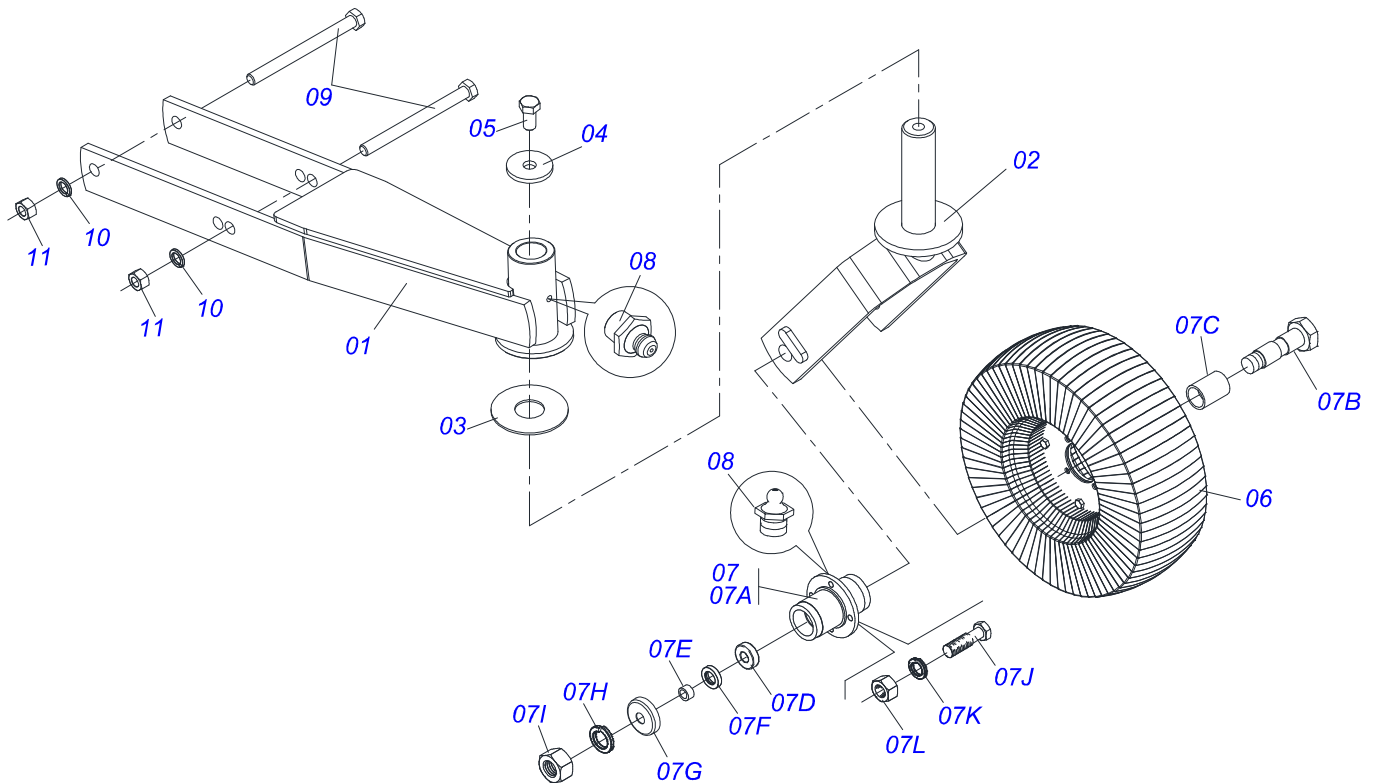
| Item | Código     | Descrição  | Ver Pág. | QT |
|------|------------|--|----------|----|
| 01   | 0503010812 | PORCA SEXTAVADO AUTOTRAVANTE COM NYLON 7/8 UNF ALTA G.5 ZN |          | 02 |
| 02   | 0503011447 | ARRUELA PRESSAO 7/8 SA                                     |          | 02 |
| 03   | 0531014512 | PRENDEDOR ROCADOR  |          | 02 |
| 04   | 0531015055 | ARRASTADOR 620   |          | 02 |
| 05   | 0561017308 | BASE SUPERIOR SUPORTE ROCADORES 340                        |          | 01 |
| 06   | 0561017368 | SUPORE INFERIOR ROCADOR 340                                |          | 01 |
| 07   | 0561017309 | CALCO SUPORTE ROCADORES                                    |          | 01 |
| 08   | 0622400075 | ROCADOR DM 665X100X12 ESQUERDO RC2 E 3100 CL               |          | 02 |



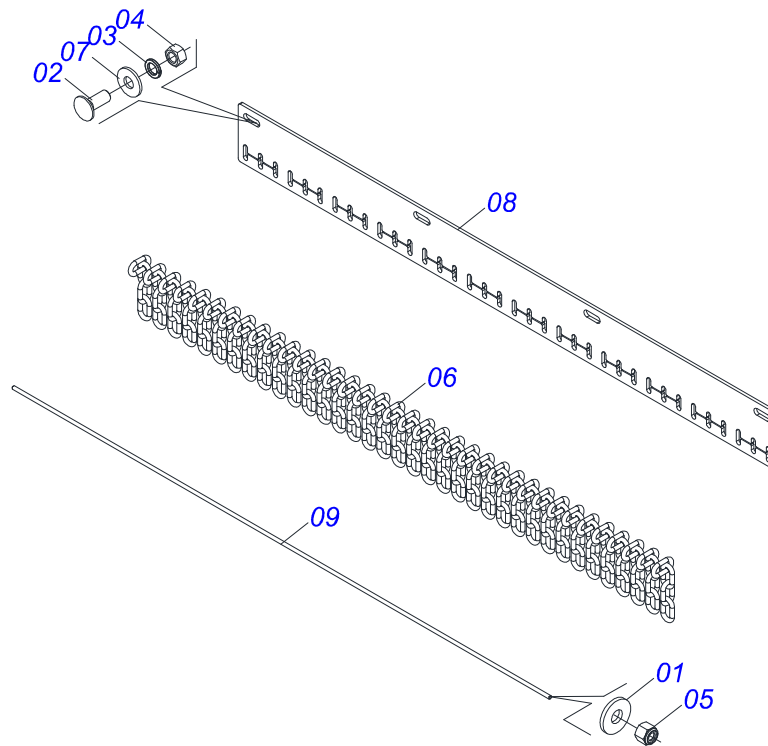
| Item | Código     | Descrição                               | Ver Pág. | QT |
|------|------------|---|----------|----|
| 01   | 0502012205 | CAIXA MULTIPLICADOR VELOCIDADE ESQUERDO |          | 01 |
| 02   | 0503010750 | ROLAMENTO 30209 IMP                     |          | 01 |
| 03   | 0503030084 | PRISIONEIRO 1/2 UNC X 1/2 UNF X 50 ZN   |          | 14 |
| 04   | 0503060623 | CONJUNTO COROA18Z/PINHÃO12Z/EIXO EG1942 |          | 01 |
| 05   | 0503014772 | ANEL RETETOR PARA EIXO 501056           |          | 01 |
| 06   | 0502012207 | TAMPA MULTIPLICADOR ESQUERDO            |          | 01 |
| 07   | 0503012103 | RETENTOR 5301 ARCA BRG                  |          | 01 |
| 08   | 0503012418 | ROLAMENTO 32211 IMP                     |          | 01 |
| 09   | 0503030783 | JUNTA VEDACAO 180 X 136 X 0,2           |          | 03 |
| 10   | 0503011440 | ARRUELA PRESSAO 1/2 SA                  |          | 14 |
| 11   | 0503010028 | PORCA SEXTAVADO 1/2 UNF G.5 ZN          |          | 14 |
| 12   | 0503030785 | JUNTA VEDACAO 200 X 151 X 0,2           |          | 03 |
| 13   | 0503010286 | ANEL O RING 2-355 N 3006-9B             |          | 01 |
| 14   | 0502012206 | CUBO INFERIOR ALTO                      |          | 01 |
| 15   | 0503011420 | ANEL RETENTOR PARA FURO                 |          | 02 |
| 16   | 0531018823 | ARRUELA LISA 55,20 X 99,80X 1,50 ZN     |          | 01 |
| 17   | 0503012311 | ANEL RENO 501065                        |          | 01 |
| 18   | 0531019302 | ANEL TRAVA 65 X 9,30                    |          | 01 |
| 19   | 0503013211 | RETENTOR ARCA 6016 BRG COM FURO         |          | 01 |
| 20   | 0503013201 | RETENTOR ARCA 6016 BRG                  |          | 01 |
| 21   | 0501110186 | MARCADOR NIVEL OLEO                     |          | 01 |
| 22   | 0503031604 | BUJAO 1/2 BSP X 17                      |          | 01 |
| 23   | 0551018056 | LUVA ENCOSTO ROLAMENTO                  |          | 01 |



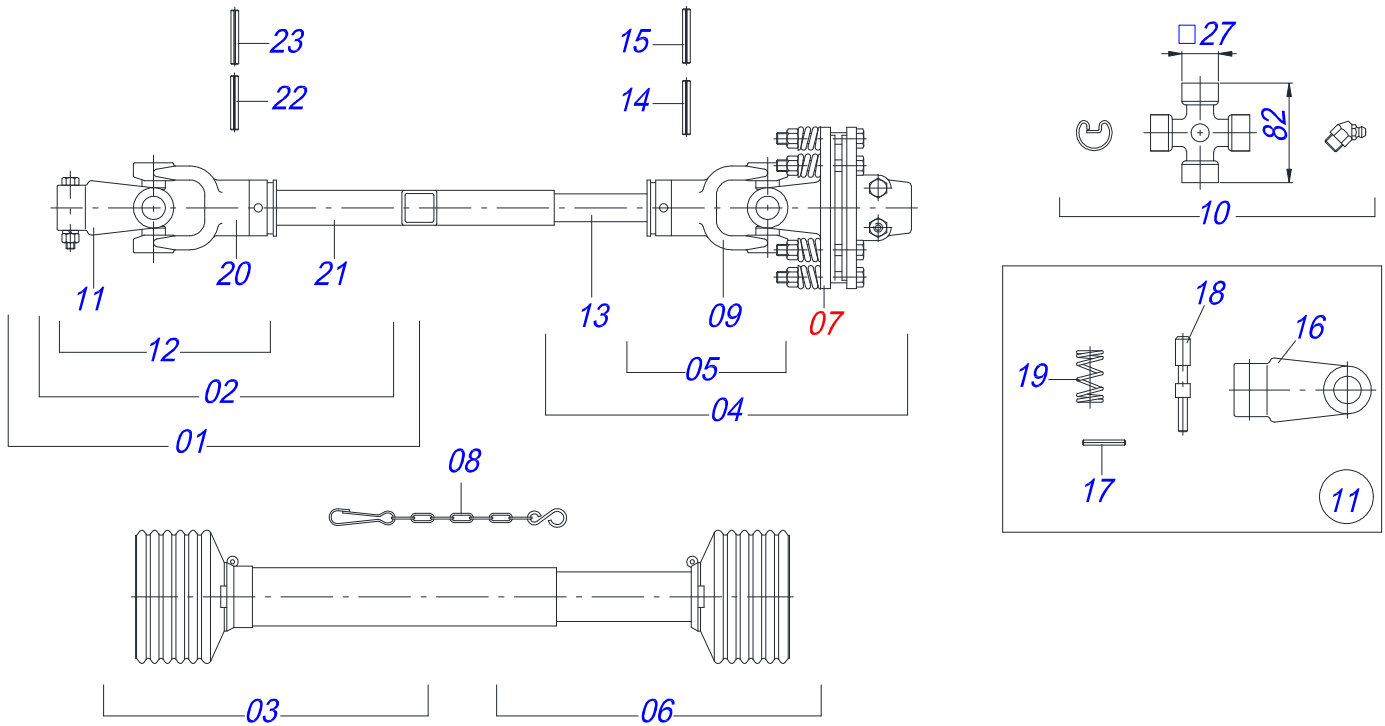
| Item | Código     | Descrição                               | Ver Pág. | QT     |
|------|------------|---|----------|--------|
| 01   | 0503010750 | ROLAMENTO 30209 IMP                     |          | 01     |
| 02   | 0503011443 | ARRUELA PRESSAO 3/8 SA                  |          | 09     |
| 03   | 0503012103 | RETENTOR 5301 ARCA BRG                  |          | 02     |
| 04   | 0503012311 | ANEL RENO 501065                        |          | 01     |
| 05   | 0503012418 | ROLAMENTO 32211 IMP                     |          | 03     |
| 06   | 0503013201 | RETENTOR ARCA 6016 BRG                  |          | 01     |
| 07   | 0503810237 | PARAFUSO 3/8 UNC X 1 C S G.5 SA         |          | 03     |
| 08   | 0503810751 | PARAFUSO 3/8 UNC X 1.1/4 C S G.5 SA     |          | 06     |
| 09   | 0502012178 | CX DISTRIBUIDOR DUPLO S-0503            |          | 01     |
| 10   | 0502020674 | TAMPA DISTRIB DUPLO S-0503              |          | 01     |
| 11   | 0503033139 | ENGR CONICA 15Z DIR S-0503              |          | 01     |
| 12   | 0503033140 | ENGR CONICA 15Z ESQ S-0503              |          | 01     |
| 13   | 0503033141 | EIXO MAIOR S-0503 EG-1936               |          | 01     |
| 14   | 0503033142 | EIXO MENOR S-0503 EG-1935               |          | 01     |
| 15   | 3402301247 | OLEO LUBRIFICANTE MINERAL SAE 90 APIGL4 |          | 2,0Lts |
| 16   | 0502020160 | TAMPA DISTRIBUIDOR DUPLO                |          | 01     |
| 17   | 0503010856 | BUJAO R 3/8 BSPT                        |          | 02     |
| 18   | 0531019302 | ANEL TRAVA 65 X 9,30                    |          | 01     |
| 19   | 0551018078 | LUVA ENCOSTO ROLAMENTO                  |          | 01     |
| 20   | 0503030228 | JUNTA VEDAÇÃO 180 X 135,5 X 0,2         |          | 02     |
| 21   | 0503030341 | JUNTA VEDAÇÃO 164 X 0,2                 |          | 04     |



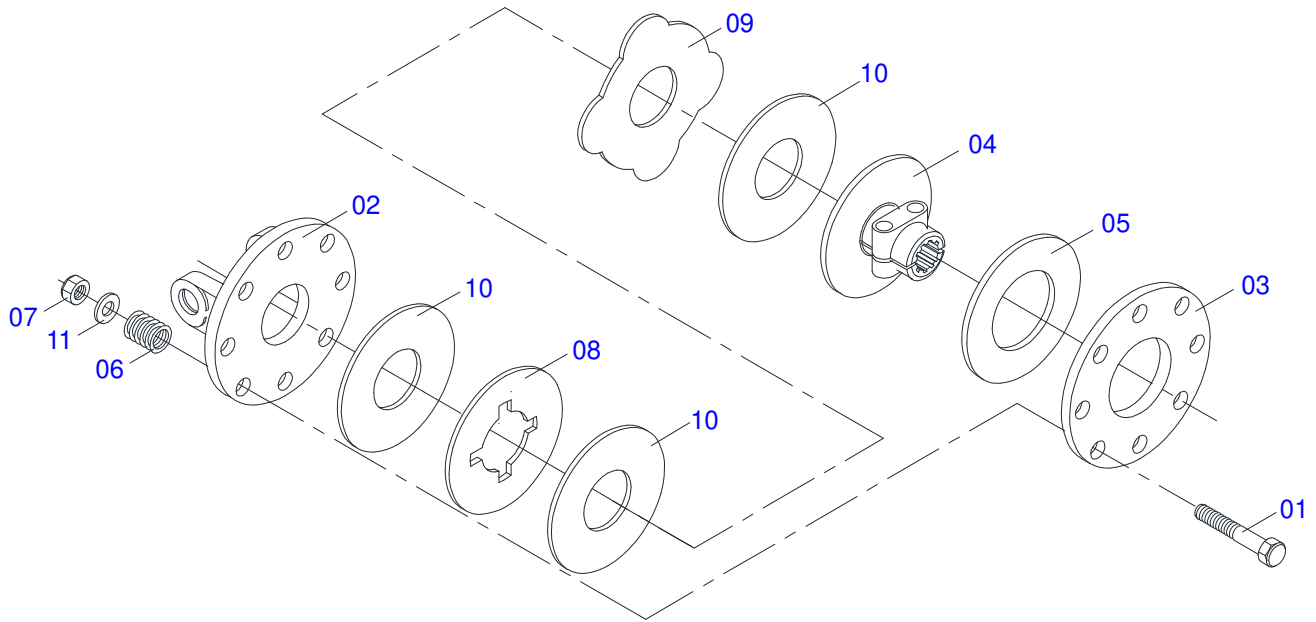
| Item | Código     | Descrição                                     | Ver Pág. | QT |
|------|------------|---|----------|----|
| 01   | 0501069375 | SUPORTE RODA OSCILANTE                        |          | 01 |
| 02   | 0501065266 | GARFO RODA                                    |          | 01 |
| 03   | 0511013239 | ARRUELA LISA 38,50 X100 X 3,0 RC ZN           |          | 01 |
| 04   | 0511010721 | ARRUELA LISA 17 X 60 X 6,30 ZN                |          | 01 |
| 05   | 0503010962 | PARAFUSO 5/8 UNC X 1.1/4 C S G.5 ZN           |          | 01 |
| 06   | 0501050433 | RODA PNEU SEGMENTO                            |          | 01 |
| 07   | 0501051587 | CAIXA RODA OSCILANTE COMPLETO                 |          | 01 |
| 07A  | 0502011286 | CAIXA RODA OSCILANTE                          |          | 01 |
| 07B  | 0501017143 | EIXO RODA                                     |          | 01 |
| 07C  | 0521010460 | LUVA 22 X 27 X 72                             |          | 01 |
| 07D  | 0503010269 | ROLAMENTO 6204                                |          | 02 |
| 07E  | 0521010487 | LUVA ENCOSTO                                  |          | 02 |
| 07F  | 0503010268 | RETENTOR 00262-B                              |          | 02 |
| 07G  | 0511014254 | PORTA PO                                      |          | 01 |
| 07H  | 0503010023 | ARRUELA PRESSAO 3/4 ZN                        |          | 01 |
| 07I  | 0503010014 | PORCA SEXTAVADA 3/4 UNC (PESADA) G.5 ZN       |          | 04 |
| 07J  | 0501010080 | PARAFUSO SEXTAVADO NC 3/8X1 1/2 G2 ZN 1K04470 |          | 04 |
| 07K  | 0503010025 | ARRUELA PRESSAO 3/8 ZN 1K01527                |          | 04 |
| 07L  | 0503010026 | PORCA SEXTAVADA 3/8 UNC G.5 ZN                |          | 02 |
| 08   | 0503010002 | GRAXEIRA 1800                                 |          | 01 |
| 09   | 0503010795 | PARAFUSO 5/8 UNC X 7 C S G.5 ZN               |          | 02 |
| 10   | 0503010027 | ARRUELA PRESSAO 5/8 ZN 1K01574                |          | 02 |
| 11   | 0503010013 | PORCA SEXTAVADA 5/8 UNC G.5 ZN                |          | 02 |



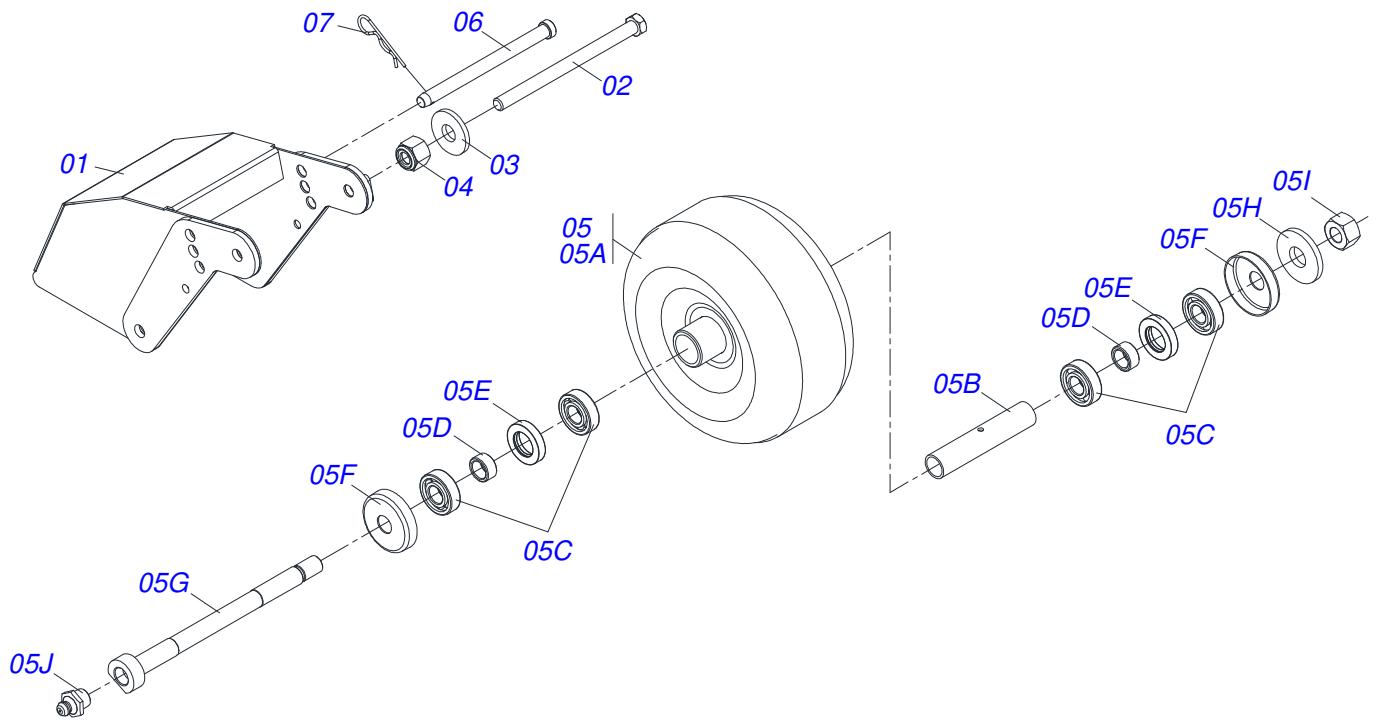
| Item | Código     | Descrição   | Ver Pág. | QT |
|------|------------|---|----------|----|
| 01   | 0501010984 | ARRUELA LISA 10,50 X 27 X 3,00 ZN                           |          | 02 |
| 02   | 0501011600 | PARAFUSO 1/2 BSW X 1.1/4 CAPQ G.2 ZN                        |          | 04 |
| 03   | 0503010019 | ARRUELA PRESSAO 1/2 ZN                                      |          | 04 |
| 04   | 0503012682 | PORCA SEXTAVADA BSW 1/2 LEVE 1K02172 ZN                     |          | 04 |
| 05   | 0503013759 | PORCA SEXTAVADA AUTOTRAVANTE COM NYLON 5/16 UNC ALTA G.5 ZN |          | 02 |
| 06   | 0511011774 | CORRENTE 8,00 X 4 ELOS                                      |          | 36 |
| 07   | 0511017302 | ARRUELA LISA 13,50 X 32,50 X 3,0 ZN                         |          | 04 |
| 08   | 0591010768 | CORPO PROTEÇÃO CORRENTE DIANTEIRA 1295                      |          | 01 |
| 09   | 0591010769 | VARAO PROTEÇÃO CORRENTES 1295                               |          | 01 |



| Item | Código     | Descrição                              | Ver Pág. | QT |
|------|------------|--|----------|----|
| 01   | 0501056228 | JUNTA UNI C/LUVA/PROT                  |          | 01 |
| 02   | 0501056227 | JUNTA UNI T1-60/T2-60 C/LUVA 800       |          | 01 |
| 03   | 0503013619 | PROT PLAST P/JUNTA LUVA                |          | 01 |
| 04   | 0501056229 | JUNTA UNI C/EIXO/PROT                  |          | 01 |
| 05   | 0501056226 | JUNTA UNI T3-60 C/EIXO 800             |          | 01 |
| 06   | 0503013620 | PROT PLAST P/JUNTA EIXO                |          | 01 |
| 07   | 0501056010 | EMBREAGEM FRICCAO 120 KG/F EA514/00    | 10       | 01 |
| 08   | 0503012023 | CORRENTE PARA PROTECAO JUNTA UNIVERSAL |          | 02 |
| 09   | 0502010571 | TERMINAL 3-60 C/ FQ 36,30/36,35 CC52   |          | 02 |
| 10   | 0503010837 | CRUZETA CARDAN CC-55                   |          | 01 |
| 11   | 0501056223 | TERM 1-60 C/CANAL CC50                 |          | 01 |
| 12   | 0501056225 | JUNTA UNIT T1-60/T2-60                 |          | 01 |
| 13   | 0541016743 | EIXO Q 36,51 X 800 CC59                |          | 01 |
| 14   | 0503011069 | PINO ELASTICO 701223 10 X 70           |          | 01 |
| 15   | 0503011805 | PINO ELASTICO 701170 6 X 70            |          | 01 |
| 16   | 0502011421 | TERM 1-60 C/ CANAL CC50                |          | 01 |
| 17   | 0503010838 | PINO ELASTICO 701060 3 X 20            |          | 01 |
| 18   | 0521010638 | EIXO JUNCAO ENGATE RAPIDO 13,20 X 83   |          | 01 |
| 19   | 0503030518 | MOLA COMPRIDA 13 X 25 X 1,2            |          | 01 |
| 20   | 0502010570 | TERMINAL 2-60 C/ FQ 45,15/45,20 CC51   |          | 01 |
| 21   | 0541016742 | LUVA Q45,2/45,3XQ37,2/37,4X800 CC58    |          | 01 |
| 22   | 0503010843 | PINO ELASTICO 701226 10 X 85           |          | 01 |
| 23   | 0503011878 | PINO ELASTICO 701173 6 X 85            |          | 01 |

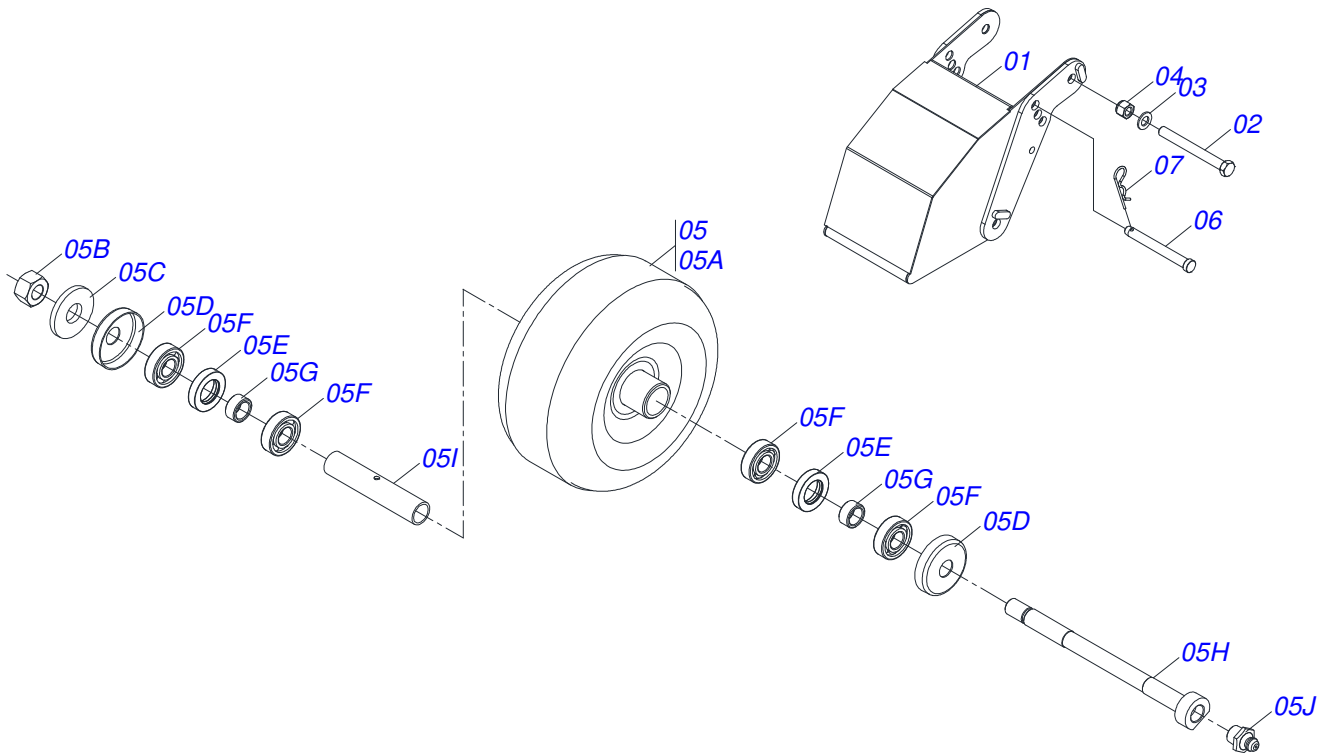


| Item | Código     | Descrição                        | Ver Pág. | QT |
|------|------------|----------------------------------|----------|----|
| 01   | 0503013564 | PARAF FRICC EA505-04             |          | 08 |
| 02   | 0503013554 | FLANGE ORELHA EA505-05           |          | 01 |
| 03   | 0503013557 | DISCO UNIAO EA205-21             |          | 01 |
| 04   | 0503013556 | NUCLEO CENTRAL Z6 1.3/4 EA505-19 |          | 01 |
| 05   | 0503013555 | DISCO FRICCAO 139X82X5 EA205-04  |          | 01 |
| 06   | 0503013558 | MOLA FRIC EA205-02               |          | 08 |
| 07   | 0503013559 | PORCA FRIC EA205-01              |          | 08 |
| 08   | 0503013561 | DISCO DENTADO EA505-10           |          | 01 |
| 09   | 0503013560 | DISCO INTERMEDIARIO EA505-08     |          | 01 |
| 10   | 0503013562 | DISCO FRICCAO 139X72X5 EA505-13  |          | 03 |
| 11   | 0503013563 | ARRUELA FRICC EA205-15           |          | 08 |

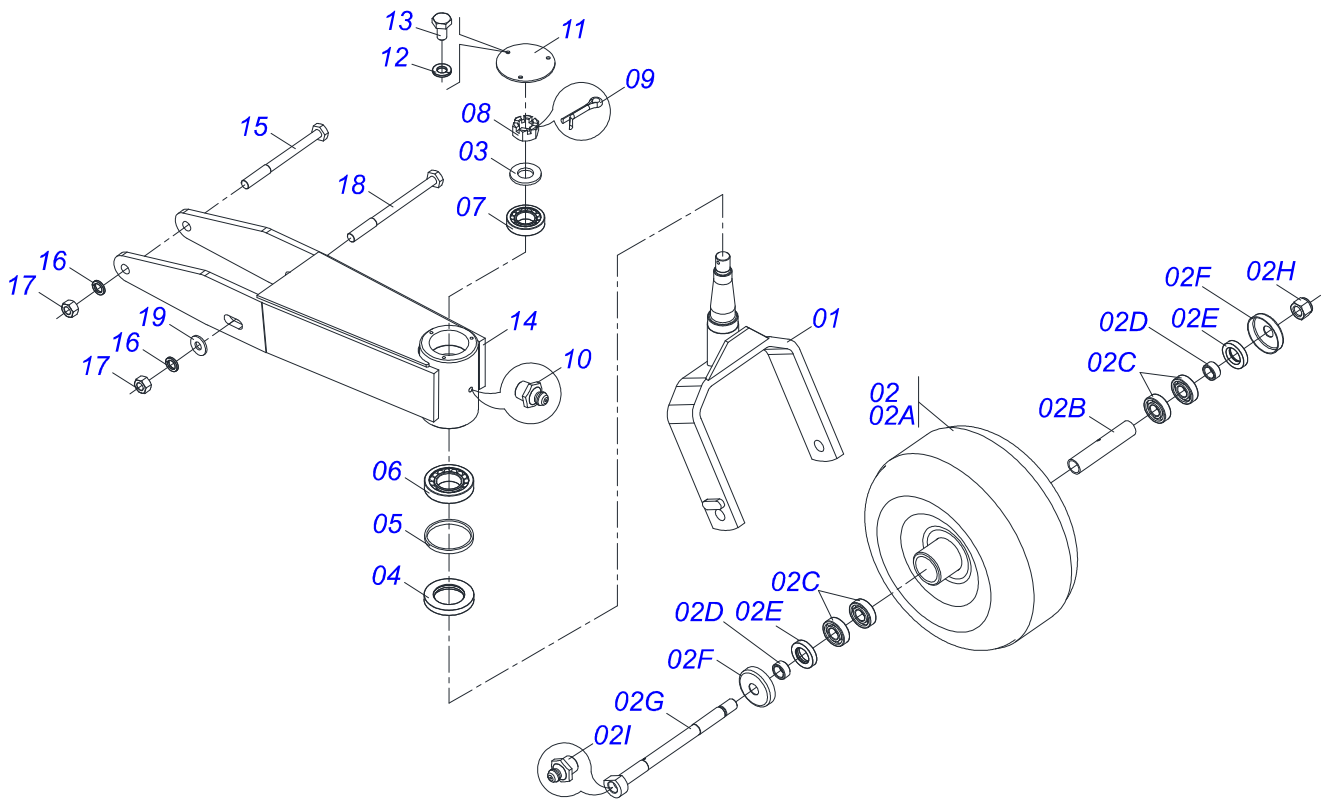


| Item | Código     | Descrição  | Ver Pág. | QT   |
|------|------------|--|----------|------|
| 01   | 0521061648 | SUPORTE RODA DIANTEIRA DIREITA COM CAPA                    |          | 01   |
| 02   | 0503012951 | PARAFUSO 3/4 UNC X 10.1/2 CS G.5 ZN                        |          | 01   |
| 03   | 0501010941 | ARRUELA LISA 20 X 36 X 3,00 ZN                             |          | 01   |
| 04   | 0503011075 | PORCA SEXTAVADA AUTOTRAVANTE COM NYLON 3/4 UNC ALTA G.5 ZN |          | 01   |
| 05   | 0501053885 | RODA DIANTEIRA SEM BRACO                                   |          | 01   |
| 05A  | 0511063509 | RODA 358 X 215   |          | 01   |
| 05B  | 0531014502 | LUVA 22 X 27 X 133,90                                      |          | 01   |
| 05C  | 0503010269 | ROLAMENTO 6204   |          | 04   |
| 05D  | 0521010487 | LUVA ENCOSTO   |          | 02   |
| 05E  | 0503010268 | RETENTOR 00262-B   |          | 02   |
| 05F  | 0511014254 | PORTA PO   |          | 02   |
| 05G  | 0551011854 | EIXO RODA OSCILANTE TRASEIRA                               |          | 01   |
| 05H  | 0501010941 | ARRUELA LISA 20 X 36 X 3,00 ZN                             |          | 01   |
| 05I  | 0503011075 | PORCA SEXTAVADA AUTOTRAVANTE COM NYLON 3/4 UNC ALTA G.5 ZN |          | 01   |
| 05J  | 0503010002 | GRAXEIRA 1800  |          | 01   |
| 06   | 0541018559 | PINO REGULAGEM RODA DIANTEIRA                              |          | 01   |
| 07   | 0503030012 | CUPILO 4 X 88  |          | 01   |
| 08   | 1882970002 | GRAXA SABAO LITIO NLGI2-EP 1J27010                         |          | 01Kg |

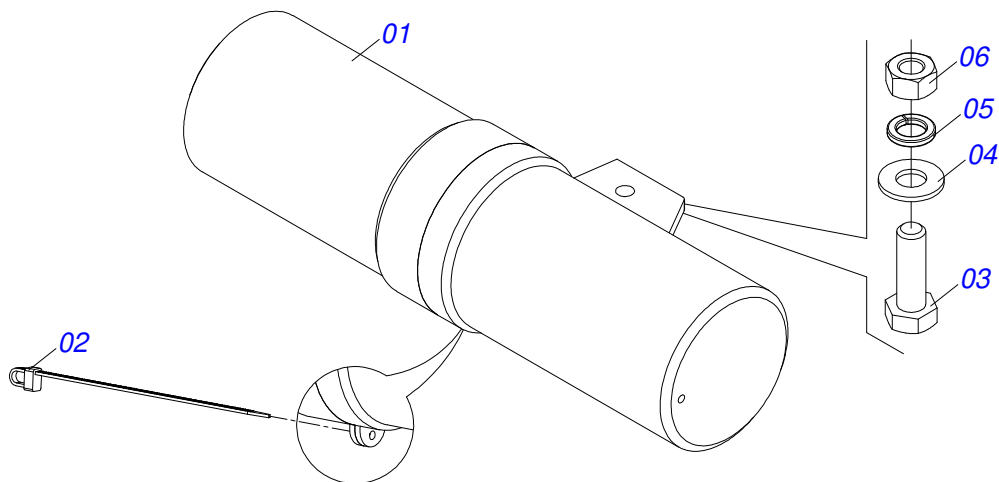




| Item | Código     | Descrição  | Ver Pág. | QT |
|------|------------|--|----------|----|
| 01   | 0511067120 | SUPT RODA DIANT C/CAPA RC2/E3100                           |          | 01 |
| 02   | 0503012951 | PARAFUSO 3/4 UNC X 10.1/2 CS G.5 ZN                        |          | 01 |
| 03   | 0501010941 | ARRUELA LISA 20 X 36 X 3,00 ZN                             |          | 01 |
| 04   | 0503011075 | PORCA SEXTAVADA AUTOTRAVANTE COM NYLON 3/4 UNC ALTA G.5 ZN |          | 01 |
| 05   | 0501053885 | RODA DIANTEIRA SEM BRACO                                   |          | 01 |
| 05A  | 0511063509 | RODA 358 X 215   |          | 01 |
| 05B  | 0503011075 | PORCA SEXTAVADA AUTOTRAVANTE COM NYLON 3/4 UNC ALTA G.5 ZN |          | 01 |
| 05C  | 0501010941 | ARRUELA LISA 20 X 36 X 3,00 ZN                             |          | 01 |
| 05D  | 0511014254 | PORTA PO   |          | 02 |
| 05E  | 0503010268 | RETENTOR 00262-B   |          | 02 |
| 05F  | 0503010269 | ROLAMENTO 6204   |          | 04 |
| 05G  | 0521010487 | LUVA ENCOSTO   |          | 02 |
| 05H  | 0551011854 | EIXO RODA OSCILANTE TRASEIRA                               |          | 01 |
| 05I  | 0531014502 | LUVA 22 X 27 X 133,90                                      |          | 01 |
| 05J  | 0503010002 | GRAXEIRA 1800  |          | 01 |
| 06   | 0541018559 | PINO REGULAGEM RODA DIANTEIRA                              |          | 01 |
| 07   | 0503030012 | CUPILHA 4 X 88   |          | 01 |



| Item | Código     | Descrição   | Ver Pág. | QT |
|------|------------|---|----------|----|
| 01   | 0511067159 | GARFO RODA TRASEIRA   |          | 01 |
| 02   | 0501057218 | RODA DIANTEIRA SEM BRACO                                      |          | 01 |
| 02A  | 0511063509 | RODA 358 X 215  |          | 01 |
| 02B  | 0531014502 | LUVA 22 X 27 X 133,90   |          | 01 |
| 02C  | 0503010269 | ROLAMENTO 6204  |          | 04 |
| 02D  | 0521010487 | LUVA ENCOSTO  |          | 02 |
| 02E  | 0503010268 | RETENTOR 00262-B  |          | 02 |
| 02F  | 0511014254 | PORTA PO  |          | 02 |
| 02G  | 0551011854 | EIXO RODA OSCILANTE TRASEIRA                                  |          | 01 |
| 02H  | 0503011075 | PORCA SEXTAVADA AUTOTRAVANTE COM NYLON<br>3/4 UNC ALTA G.5 ZN |          | 01 |
| 02I  | 0503010002 | GRAXEIRA 1800   |          | 01 |
| 03   | 0511015994 | ARRUELA LISA 26 X 50,80 X 4,75 ZN                             |          | 01 |
| 04   | 0503010279 | RETENTOR 00229-B  |          | 01 |
| 05   | 0541018986 | ARRUELA CALCO 72 X 79 X 7                                     |          | 01 |
| 06   | 0503010360 | ROLAMENTO 30208   |          | 01 |
| 07   | 0503011290 | ROLAMENTO 30206   |          | 01 |
| 08   | 0503030009 | PORCA CASTELO 1 UNS 14 FPP X 22 ZN                            |          | 01 |
| 09   | 0503010523 | CONTRAPINO 1/4 X 2 1G13201                                    |          | 01 |
| 10   | 0503010002 | GRAXEIRA 1800   |          | 01 |
| 11   | 0541018995 | TAMPA CAIXA RODA  |          | 01 |
| 12   | 0503011441 | ARRUELA PRESSAO 1/4 SA  |          | 03 |
| 13   | 0503013758 | PARAFUSO 1/4 UNC X 1/2 C S G.5 ZN                             |          | 03 |
| 14   | 0511067801 | SUPORTE RODA TRASEIRA   |          | 01 |
| 15   | 0503010795 | PARAFUSO 5/8 UNC X 7 C S G.5 ZN                               |          | 01 |
| 16   | 0503011445 | ARRUELA PRESSAO 5/8 SA  |          | 02 |
| 17   | 0503010013 | PORCA SEXTAVADA 5/8 UNC G.5 ZN                                |          | 02 |
| 18   | 0503012410 | PARAFUSO 5/8 UNC X 7.1/2 C S G.5 ZN                           |          | 01 |
| 19   | 0501012140 | ARRUELA LISA 16,50 X 40 X 4,00 ZN                             |          | 01 |



| Item | Código     | Descrição                             | Ver Pág. | QT |
|------|------------|---------------------------------------|----------|----|
| 01   | 0503060100 | PORTA MANUAL INSTRUCOES               |          | 01 |
| 02   | 0503010267 | ABRACADEIRA NYLON 3,60 X 1,3 X 155 MM |          | 01 |
| 03   | 0503010363 | PARAFUSO 5/16 UNC X 1 C S G.2 ZN      |          | 01 |
| 04   | 0501010694 | ARRUELA LISA 8,50 X 18 X 1,50 ZN      |          | 01 |
| 05   | 0503010179 | ARRUELA PRESSAO 5/16 ZN 1K01528       |          | 01 |
| 06   | 0503010337 | PORCA SEXTAVADA 5/16 UNC G.5 ZN       |          | 01 |





***civemasa***

**Publicações Técnicas | Elaboração e Revisão**  
ALESSANDRA PATRICIA KAWAHARA CARRILI

[www.civemasa.com.br](http://www.civemasa.com.br)

