

CORTADORAS ROTATIVAS

RTDC2 3100 CL

Código: 0501091621

Serie: S-0214

Revisión: 00

Fecha de Revisión: JULHO/2022

CATALOGO DE PARTES


CIVEMASA

PRODUCTOS

Código	Descripción
0121540023	RTDC2 3100 C/R CL C/PROT CORR S-0214

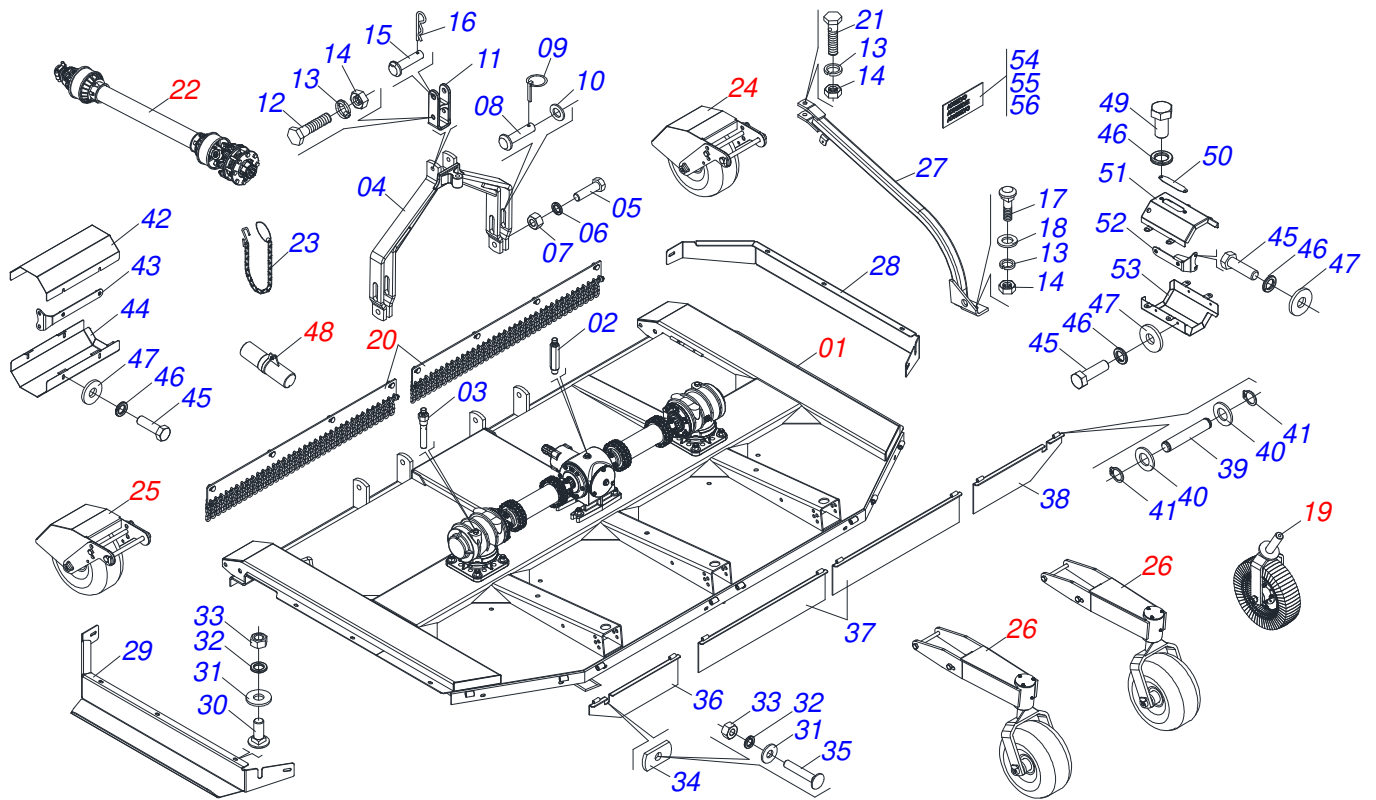
ATENÇÃO: IMPORTANTE

CIVEMASA reserva el derecho de perfeccionar y/o cambiar las características técnicas de sus productos, sin previo aviso y sin la obligación de proceder con los ya comercializados y sin conocimiento previo del revendedor o consumidor. Las fotos son únicamente ilustrativas.



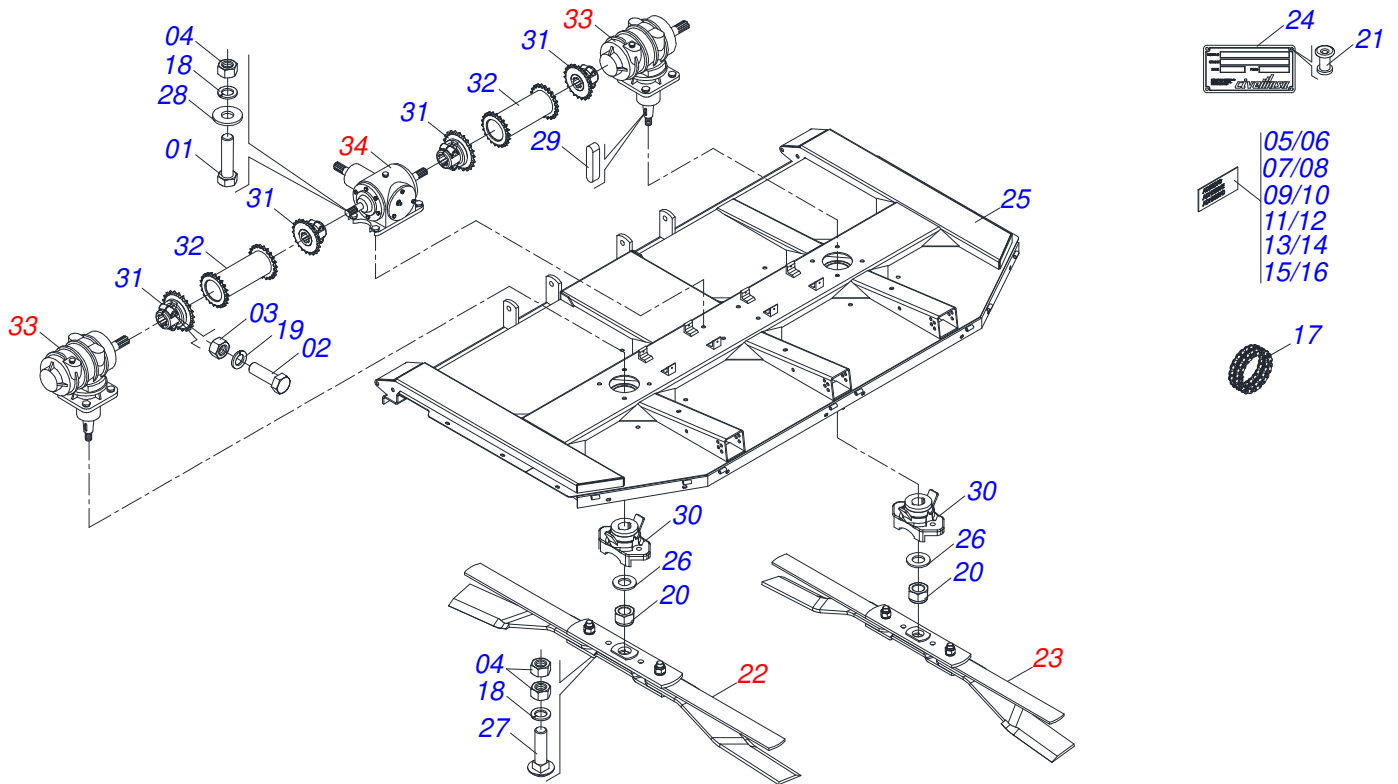
ÍNDICE

0909090898	CHASIS	1
0521057055	CHASIS SEMI MONTADO	2
0501056327	SOPORTE DE RUEDA DERECHO	3
0501056328	SOPORTE 340 CON RASCADOR IZQUIERDO	4
0511042159	MULTIPLICADOR IZQUIERDO	5
0511041608	DISTRIBUIDOR DUPLO	6
0501043642	RUEDA GOMA COMPL	7
0521056205	PROTECCIÓN CORRIENTE DELANTERO	8
0511043450	CARDAN 60 X 700	9
0501056010	FRICCIÓN EMBRAGUE	10
0511044473	RUEDA DELANTERA DERECHA CON PROTECCIÓN COMPLETA	11
0511048551	RUEDA DELANTERA DERECHA CON PROTECCIÓN COMPLETA	12
0511044441	RUEDA OSCILANTE COMPLETA	13
0521057755	CONJUNTO PUERTA MANUAL	14



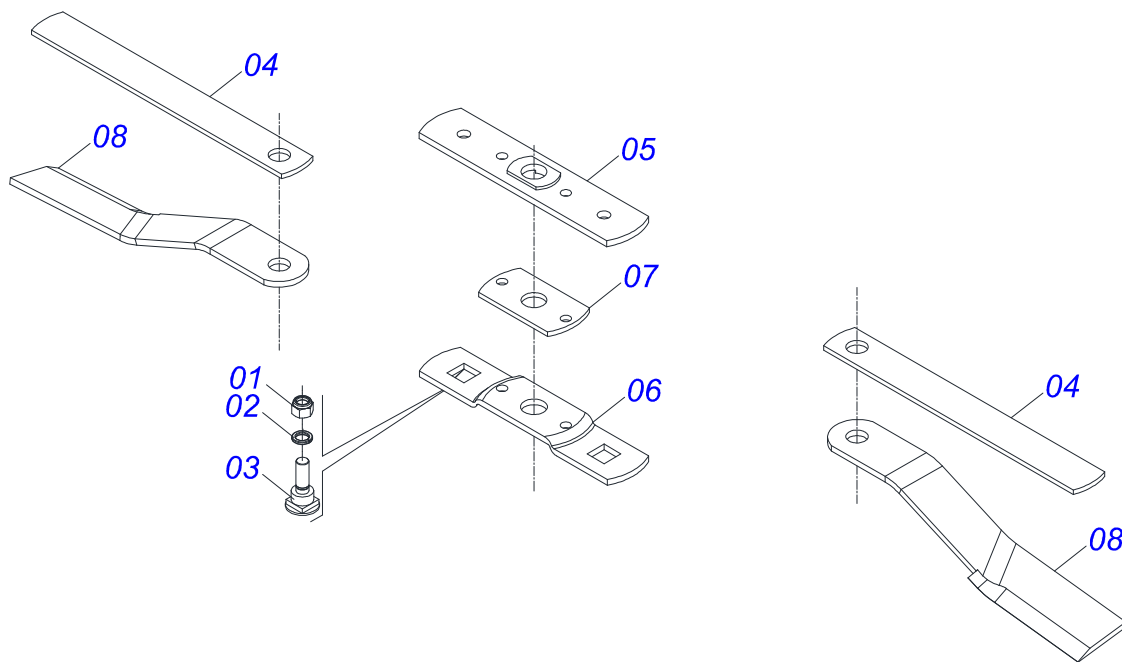
Artículo	Código	Descripción	Ver Pág.	QT
01	0521057055	CHASIS SEMI MONTADO	2	01
02	0501110843	RESPIRO DISTR DUPLO		01
03	0501110186	INDICADOR NIVEL MENOR ACEITE		02
04	0511062006	CABEZAL		01
05	0503011432	TORNILLO		02
06	0503010012	ARANDELA PRESION 1"		02
07	0501010059	TUERCA 1.5/8		02
08	0521010629	EJE UNION 28,00 X 130		02
09	0503030430	CLAVIJA TRABA 7/16 X 50		02
10	0501010065	ARANDELA PRESION 1"		02
11	0502040922	SUPLEMENTO CABEZAL		01
12	0503011198	TORNILLO 3/4 UNC X 6 CS G.5 ZN		01
13	0503010023	ARANDELA PRESION		03
14	0503010014	TUERCA 3/4" UNC		03
15	0521010578	EJE UNION		01
16	0503031035	PASADOR (GRAPA DE SUJECION)		01
17	0501017305	TORNILLO 3/4" UNC X 2.1/4"		01
18	0501010322	ARANDELA PLANA 20.50 X 46 X 4.75		01
19	0501043642	RUEDA GOMA COMPL	7	02
20	0521056205	PROTECCIÓN CORRIENTE DELANTERO	8	02
21	0501010216	TORNILLO 3/4 UNC X 4.1/2		01
22	0511043450	CARDAN 60 X 700	9	01
23	0503011981	CADENA CON GANCHO/ARGOLA		01
24	0511044473	RUEDA DELANTERA DERECHA CON PROTECCIÓN COMPLETA	11	01
25	0511048551	RUEDA DELANTERA DERECHA CON PROTECCIÓN COMPLETA	12	01
26	0511044441	RUEDA OSCILANTE COMPLETA	13	02
27	0501067540	MANO FRANCESA		01
28	0591010767	CUERPO PROTECCIÓN CORRIENTES		01
29	0591010765	CUERPO DE PROTECCIÓN LATERAL IZQUIERDO		01
30	0501011600	TORNILLO 1/2" BSW X 1.1/4"		14

Artículo	Código	Descripción	Ver Pág.	QT
31	0511017302	ARANDELA PLANA 13.5 X 32.5 X 3.00		16
32	0503010019	ARANDELA PRESION 1/2"		14
33	0503012682	TUERCA HEXAGONAL BSW 1/2"		16
34	0551019824	TRABA PROTECCIÓN DERECHA		02
35	0501011194	TORNILLO 1/2" BSW X 1.3/4"		02
36	0511069884	PROTECCION TRASERA		01
37	0511069882	PROTECCIÓN TRASERA CENTRAL		02
38	0511069883	PROTECCION TRASERA		01
39	0501213766	PASADOR CON RANURAS		08
40	0503011828	ARANDELA PLANA		16
41	0503013219	ANILLO RETENCIÓN		16
42	0591010764	CUBIERTA PROTECCIÓN SUPERIOR ACOPLAMIENTO		02
43	0501111017	CUERPO SOPORTE CUBIERTA PROTECCIÓN ACOPLAMIENTO		04
44	0591010766	CUBIERTA PROTECCIÓN INFERIOR		02
45	0503010751	TORNILLO 3/8" UNC X 1.1/4"		16
46	0503010025	ARANDELA PRESION 3/8		18
47	0501010984	ARANDELA PLANA 10,50 X 27 X 3,00 ZN		16
48	0521057755	CONJUNTO PUERTA MANUAL	14	01
49	0503010256	TORNILLO 3/8" UNC X 3/4"		02
50	0581012546	PUERTA LUBRICACIÓN EJE TRANSMISIÓN		01
51	0501110998	CUBIERTA DE PROTECCIÓN SUPERIOR CARDAN		01
52	0501110997	SOPORTE MAYOR CUBIERTA PROTECCIÓN		02
53	0581011777	CUERPO CAPA PROTECCIÓN INFERIOR		01
54	0503033647	EMBLEMA APROBADO		01
55	0503031127	ETIQUETA ADHESIVA RESPIRO		03
56	0503034247	ETIQUETA ADHESIVA PUNTO LUBRICANTE		01

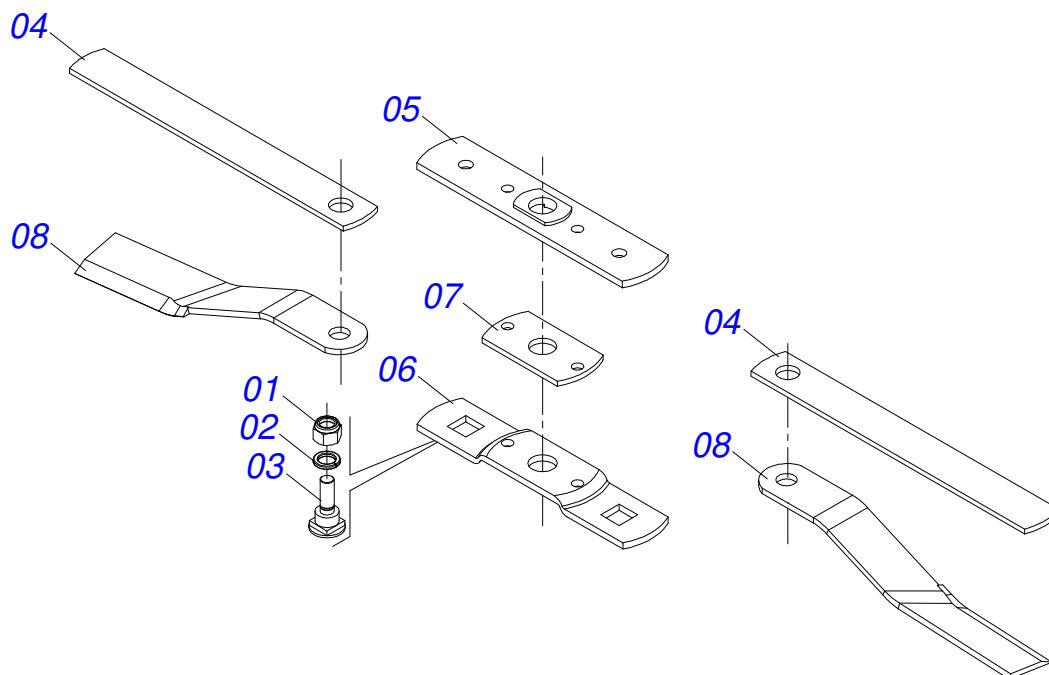


Artículo	Código	Descripción	Ver Pág.	QT
01	0503017867	TORNILLO 3/4 UNC X 4.1/2 CAPQ G.7 ZN		12
02	0503010479	TORNILLO		08
03	0503010060	TUERCA 1/2" UNC		08
04	0503010014	TUERCA 3/4" UNC		20
05	0503035030	EMBLEMA RTDC2 E 3100 CL		01
06	0503033238	EMBLEMA		01
07	0503034078	ETIQUETA ADHESIVA PUNTOS DE ELEVACIÓN		04
08	0503032949	ETIQUETA ADHESIVA		01
09	0503032535	ETIQUETA ADHESIVA CARDAN LATERAL		01
10	0503032534	ETIQUETA ADHESIVA		01
11	0503032060	ETIQUETA ADHESIVA		02
12	0503031932	ETIQUETA ADHESIVA		01
13	0503031930	ETIQUETA ADHESIVA		01
14	0503031929	ETIQUETA ADHESIVA		01
15	0503031428	ETIQUETA ADHESIVA ATENCIÓN		01
16	0503031427	ETIQUETA ADHESIVA ATENCIÓN		01
17	0503013471	CADENA 60-2 X 21 ESLABON + ENMIENDA		04
18	0503011442	ARANDELA PRESION 3/4"		16
19	0503011440	ARANDELA PRESION		08
20	0503010817	TUERCA 1.1/4		02
21	0503010001	REMACHE POP		04
22	0501056328	SOPORTE 340 CON RASCADOR IZQUIERDO	4	01
23	0501056327	SOPORTE DE RUEDA DERECHO	3	01
24	0503034004	ETIQUETA DE IDENTIFICACIÓN DE ALUMINIO		01
25	0521064891	CHASIS		01
26	0501017779	ARANDELA PLANA		02
27	0501010216	TORNILLO 3/4 UNC X 4.1/2		04
28	0501010322	ARANDELA PLANA 20.50 X 46 X 4.75		12
29	0501010536	CHAVETA CUADRADO		04
30	0502012453	BRIDA SOPORTE		02
31	0511067340	TERMINAL 1.3/4		04

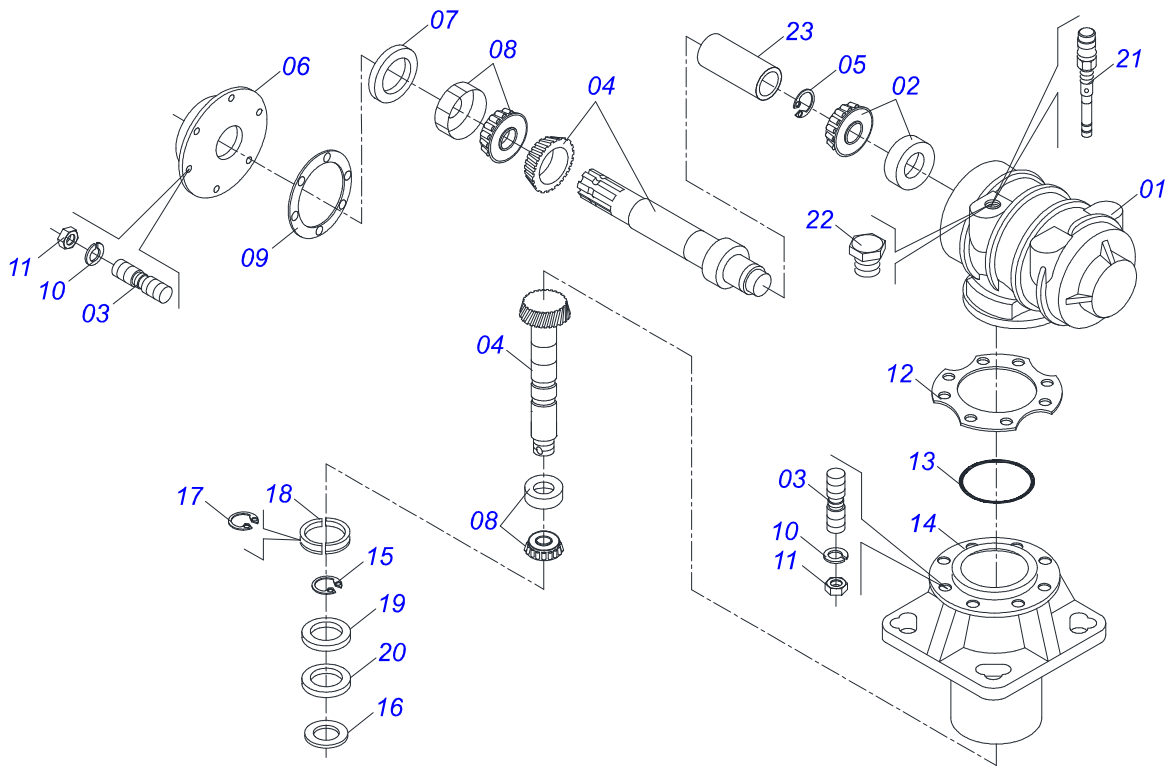
Artículo	Código	Descripción	Ver Pág.	QT
32	0511066369	ACOPLAMIENTO 274,5 (RC2 3100 CL)		02
33	0511042159	MULTIPLICADOR IZQUIERDO	5	02
34	0511041608	DISTRIBUIDOR DUPLO	6	01



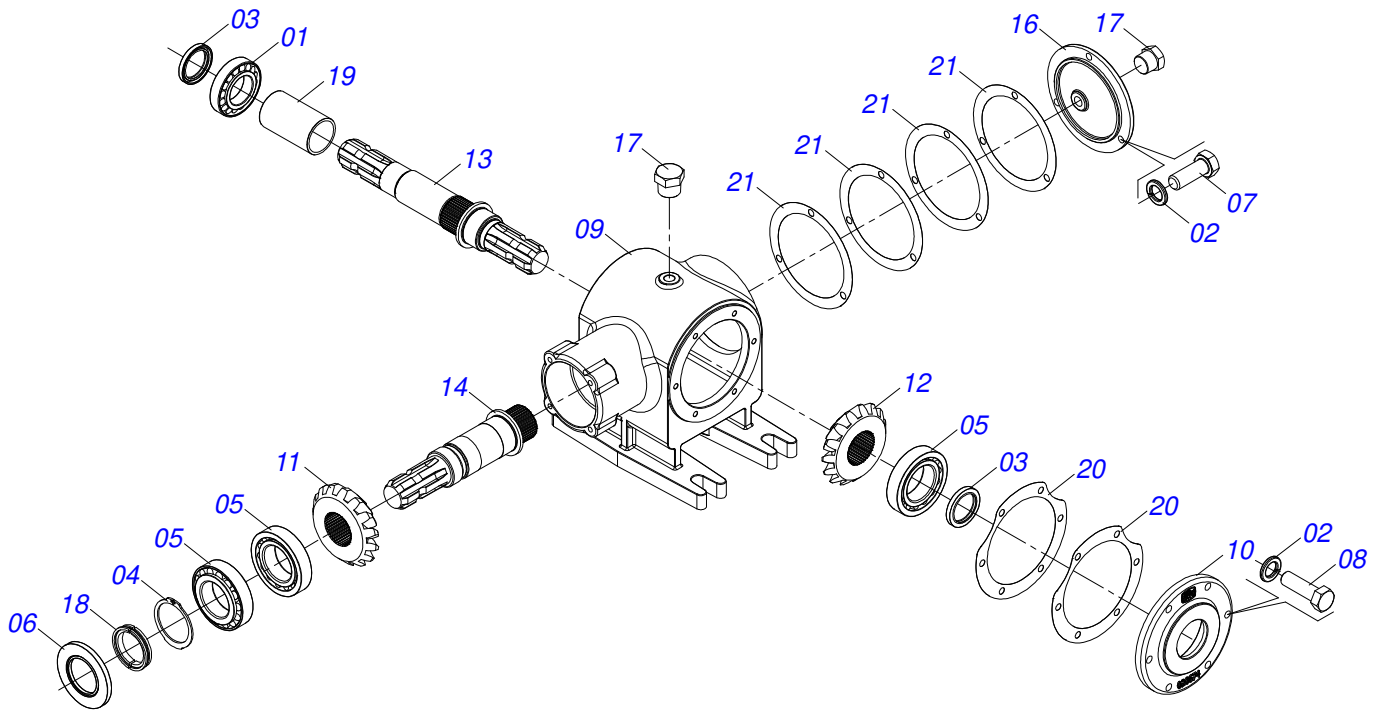
Artículo	Código	Descripción	Ver Pág.	QT
01	0503010812	TUERCA 7/8		02
02	0503011447	ARANDELA PRESION		02
03	0531014512	PERNO ROCADORES		02
04	0531015055	BRAZO ARRASTRE 620		02
05	0561017308	BASE SUPERIOR SOPORTE		01
06	0561017368	SOPORTE INFERIOR CUCHILLAS		01
07	0561017309	CALZO SOPORTE ROCADORES		01
08	0622400074	CUCHILLAS		02



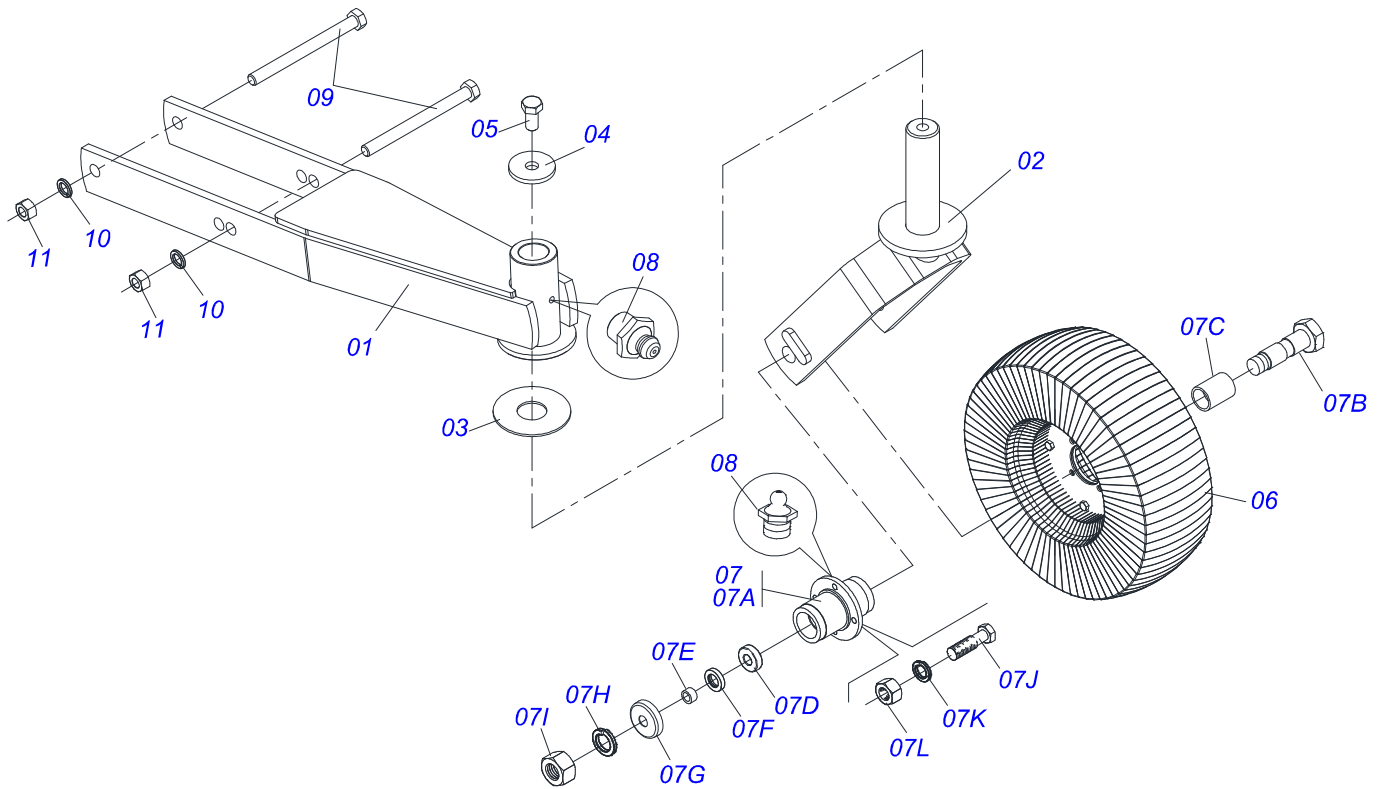
Artículo	Código	Descripción	Ver Pág.	QT
01	0503010812	TUERCA 7/8		02
02	0503011447	ARANDELA PRESION		02
03	0531014512	PERNO ROCADORES		02
04	0531015055	BRAZO ARRASTRE 620		02
05	0561017308	BASE SUPERIOR SOPORTE		01
06	0561017368	SOPORTE INFERIOR CUCHILLAS		01
07	0561017309	CALZO SOPORTE ROCADORES		01
08	0622400075	CUCHILLAS		02



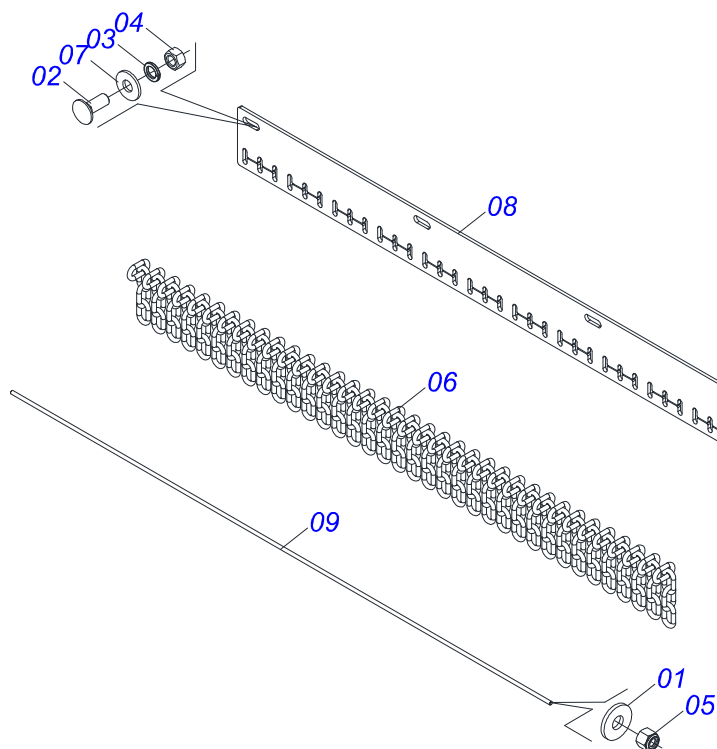
Artículo	Código	Descripción	Ver Pág.	QT
01	0502012205	MULTIPLICADOR CAJA		01
02	0503010750	RODAMIENTO 30209		01
03	0503030084	ESPARRAGO 1/2"NC X 1/2"NF X 50		14
04	0503060623	CONJUNTO CORONA PIÑON		01
05	0503014772	ANILLO TENSOR 501056 (PARA EJE)		01
06	0502012207	TAPA MULTIPLICADOR DERECHO		01
07	0503012103	RENTENS 5301		01
08	0503012418	RODAMIENTO 32211		01
09	0503030783	EMPAQUETADURA 180 X 136 X 0,2		03
10	0503011440	ARANDELA PRESION		14
11	0503010028	TUERCA 1/2" UNF		14
12	0503030785	JUNTA DE SELLADO 200 X 151 X 0,2		03
13	0503010286	ANILLO O'RING 2-355 N 3006-9B		01
14	0502012206	CUBO INFERIOR ALTO		01
15	0503011420	ANILLO TENSOR 502100 (PARA EJE)		02
16	0531018823	ARANDELA PLANA		01
17	0503012311	ANILLO RENO 501065		01
18	0531019302	ANILLO TRABA		01
19	0503013211	RETENES ARCA 6016 BRG		01
20	0503013201	RETENES ARCA 6016 BRG		01
21	0501110186	INDICADOR NIVEL MENOR ACEITE		01
22	0503031604	TAPON 1/2 BSP		01
23	0551018056	BUJE APOYO RODAMIENTO		01



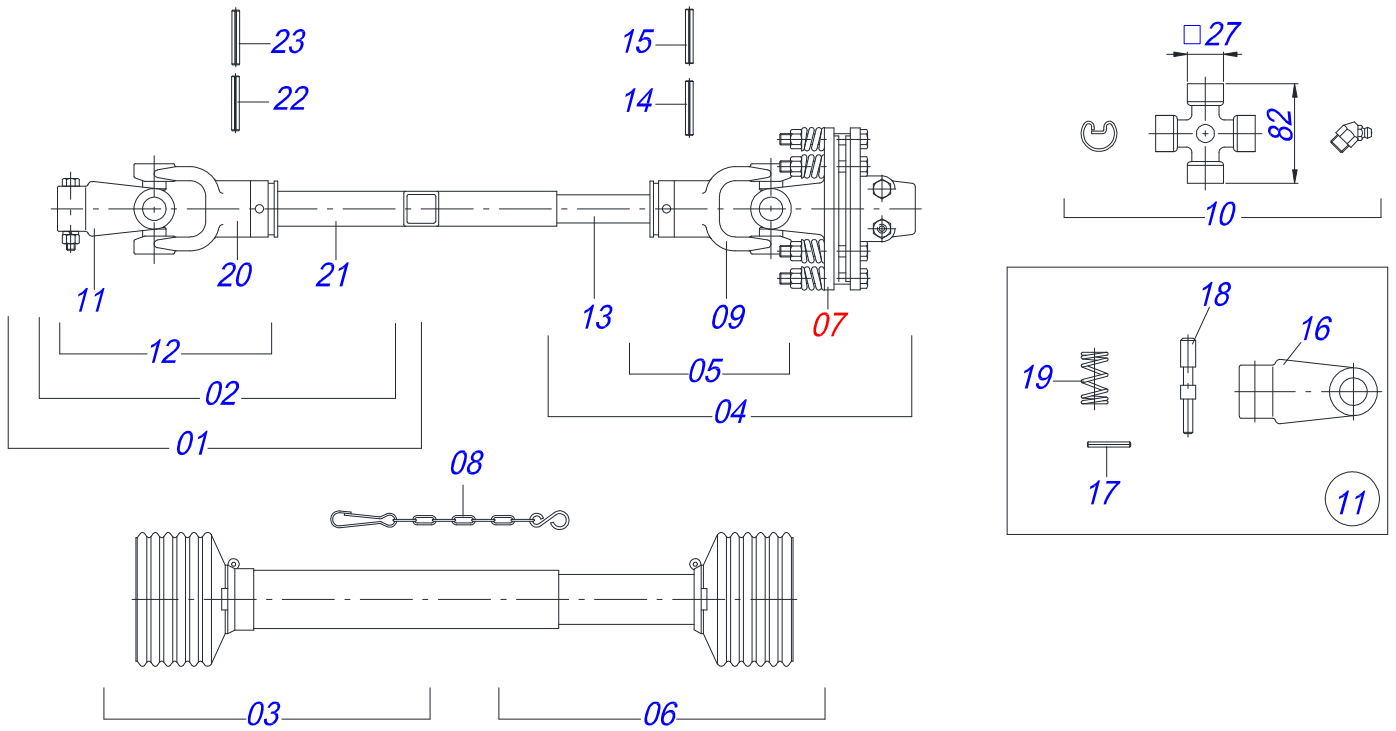
Artículo	Código	Descripción	Ver Pág.	QT
01	0503010750	RODAMIENTO 30209	01	
02	0503011443	ARANDELA PRESION	09	
03	0503012103	RENTENS 5301	02	
04	0503012311	ANILLO RENO 501065	01	
05	0503012418	RODAMIENTO 32211	03	
06	0503013201	RETENES ARCA 6016 BRG	01	
07	0503810237	TORNILLO 3/8 UNC X 1 C S G.5 SA	03	
08	0503810751	TORNILLO 3/8 UNC X 1.1/4 C S G.5	06	
09	0502012178	CAJA DISTRIBUIDORA DOBLE	01	
10	0502020674	TAPA DISTRIBUIDOR DOBLE	01	
11	0503033139	ENGRANAJE CONICA 15Z DERECHO	01	
12	0503033140	ENGRANAJE CONICA 15Z IZQUIERDA	01	
13	0503033141	EJE MAYOR	01	
14	0503033142	EJE MENOR S-0503 EG-1935	01	
15	3402301247	OLEO MINERALES		2,0Lts
16	0502020160	TAPA CON DISTRIBUIDOR DUPLO	01	
17	0503010856	TAPON R 3/8 BSPT	02	
18	0531019302	ANILLO TRABA	01	
19	0551018078	BUJE APOYO RODAMIENTO	01	
20	0503030228	EMPAQUETADURA 180 X 135,5 X 0,2	02	
21	0503030341	EMPAQUETADURA 164 X 0,2	04	



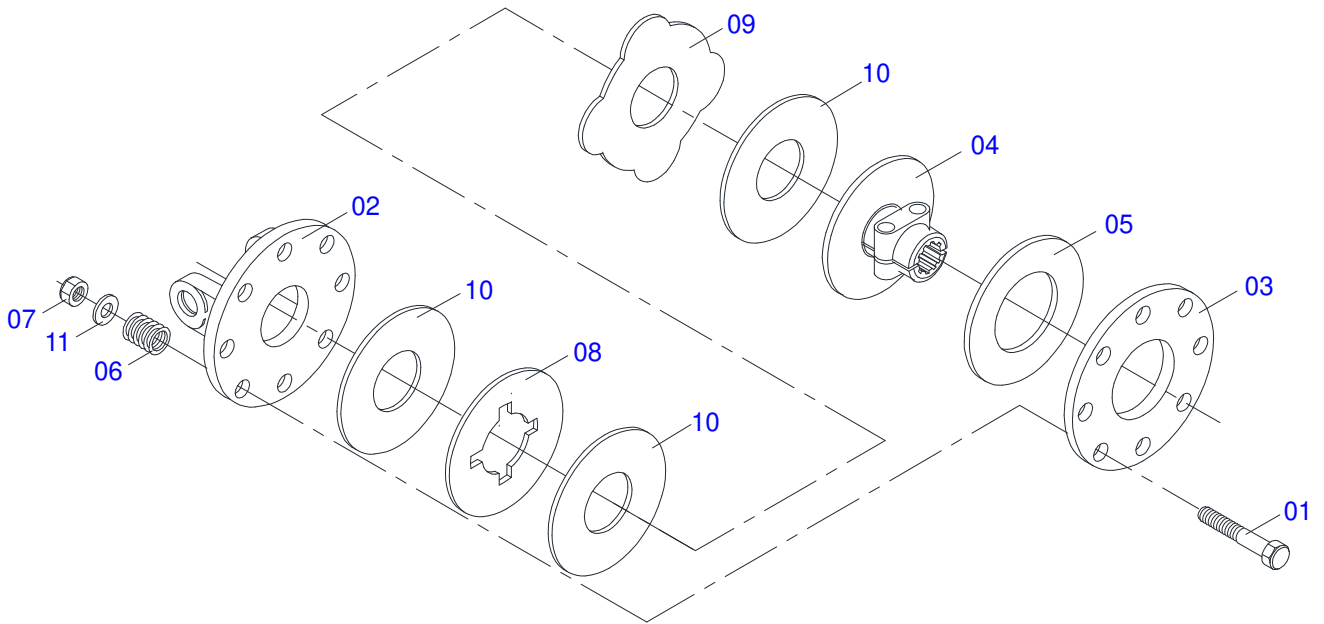
Artículo	Código	Descripción	Ver Pág.	QT
01	0501069375	SOPORTE RUEDA		01
02	0501065266	HORQUILLA RUEDA		01
03	0511013239	ARANDELA PLANA		01
04	0511010721	ARANDELA PLANA		01
05	0503010962	TORNILLO 5/8" UNC X 1.1/4"		01
06	0501050433	RUEDA NEUMATICO		01
07	0501051587	CAJA RUEDA OSCILACIÓN COMPLETA		01
07A	0502011286	CAJA RUEDA OSCILACIÓN		01
07B	0501017143	EJE RUEDA		01
07C	0521010460	BUJE 22 X 27 X 72		01
07D	0503010269	RODAMIENTO 6204		02
07E	0521010487	BUJE ESPACAMIENTO		02
07F	0503010268	RETENES 00262-B		02
07G	0511014254	GUARDAPOLVO		01
07H	0503010023	ARANDELA PRESION		01
07I	0503010014	TUERCA 3/4" UNC		04
07J	0501010080	TORNILLO 3/8"		04
07K	0503010025	ARANDELA PRESION 3/8		04
07L	0503010026	TUERCA 3/8		02
08	0503010002	GRASERA 1800		01
09	0503010795	TORNILLO 5/8" UNC X 7"		02
10	0503010027	ARANDELA PRESION		02
11	0503010013	TUERCA 5/8		02



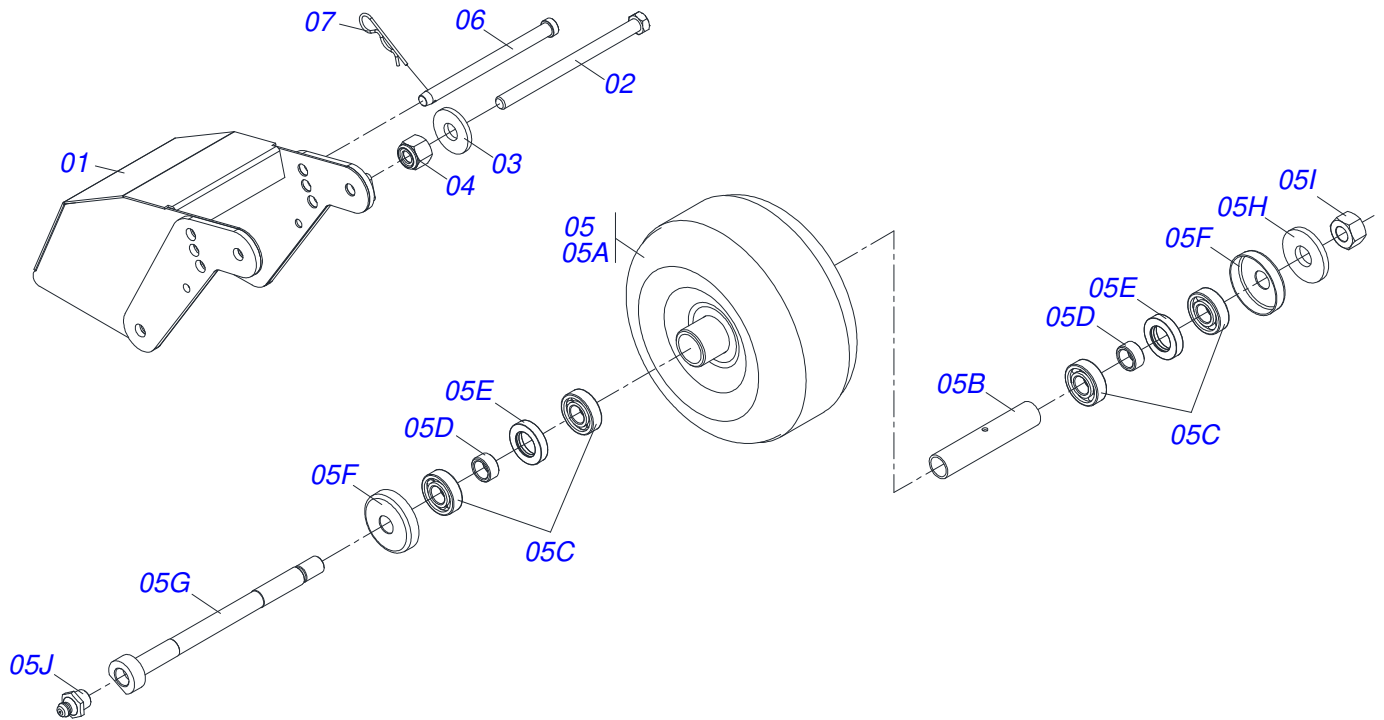
Artículo	Código	Descripción	Ver Pág.	QT
01	0501010984	ARANDELA PLANA 10,50 X 27 X 3,00 ZN		02
02	0501011600	TORNILLO 1/2" BSW X 1.1/4"		04
03	0503010019	ARANDELA PRESION 1/2"		04
04	0503012682	TUERCA HEXAGONAL BSW 1/2"		04
05	0503013759	TUERCA		02
06	0511011774	CADENA 8,00 X 4 ESLABON		36
07	0511017302	ARANDELA PLANA 13.5 X 32.5 X 3.00		04
08	0591010768	CUERPO PROTECCIÓN CORRIENTE DELANTERO		01
09	0591010769	BARRA DE PROTECCIÓN CORRIENTE		01



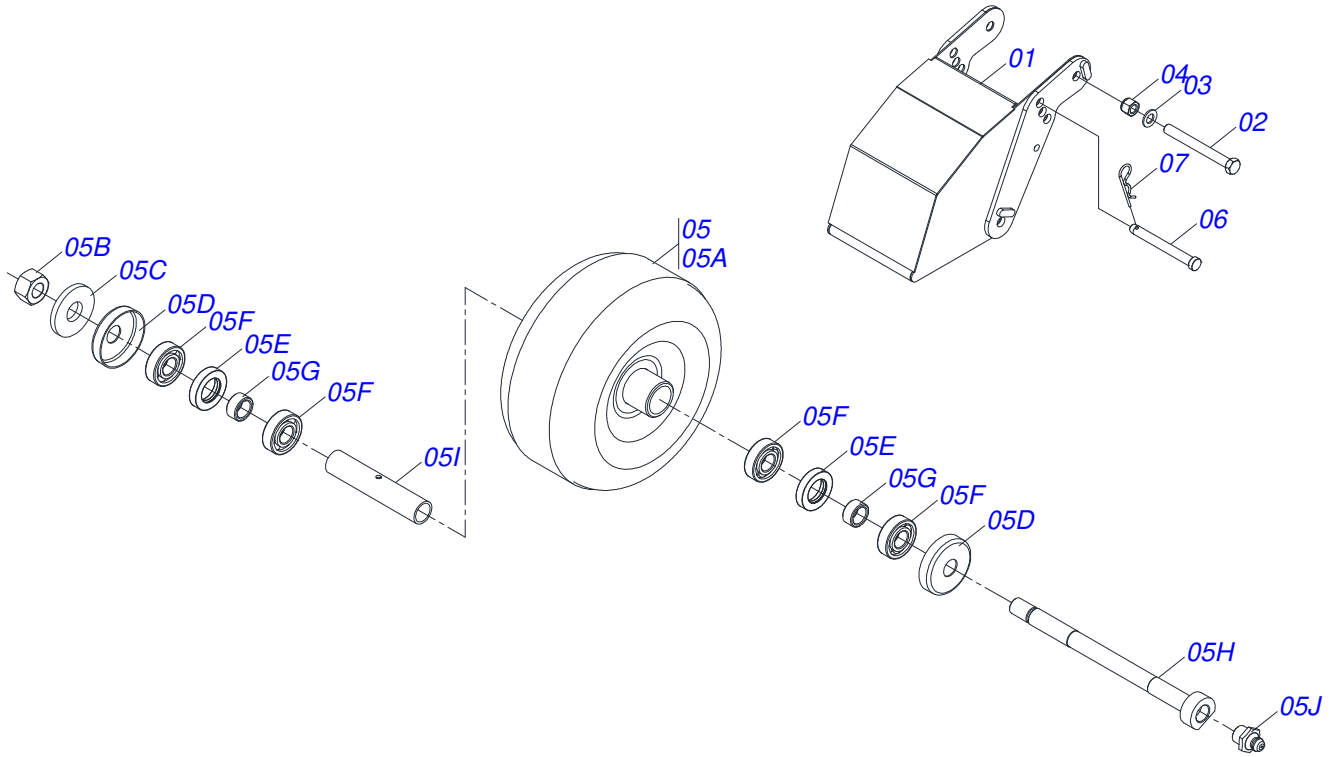
Artículo	Código	Descripción	Ver Pág.	QT
01	0501056228	JUNTA UNIVERSAL C/ BUJE /PROT		01
02	0501056227	JUNTA UNIVERSAL C/ CUPLA		01
03	0503013619	PROTECCION PARA JUNTA UNIV Y CUPLA		01
04	0501056229	JUNTA UNIVERSAL C/ EJE/PROTECCION		01
05	0501056226	JUNTA UNIVERSAL C/ EJE		01
06	0503013620	PROTECCION PARA JUNTA UNIV Y EJE		01
07	0501056010	FRICCION EMBRAGUE	10	01
08	0503012023	CADENA PROTECCION		02
09	0502010571	TERMINAL 3-60 C/ AC 36,30/36,35		02
10	0503010837	CRUCETA CARDAN		01
11	0501056223	TERM 1-60 C/CANAL CC50		01
12	0501056225	JUNTA UNIVERSAL		01
13	0541016743	EJE CUADRADO 36,51 X 800		01
14	0503011069	PASADOR TENSION 10 X 70		01
15	0503011805	PASADOR TENSION 6 X 70		01
16	0502011421	TERMINAL 1-60 C/ CANAL CC50		01
17	0503010838	PASADOR TENSION 3 X 20		01
18	0521010638	EJE UNION ENGANCHE RAPIDO		01
19	0503030518	RESORTE COMPRESION 13 X 25 X 1,2		01
20	0502010570	TERMINAL 2-60 C/ AC 45,15/45,20		01
21	0541016742	BUJE CUADRADA 45,3 X Q37,2		01
22	0503010843	PASADOR TENSION 10 X 85		01
23	0503011878	PASADOR TENSION 6 X 85		01



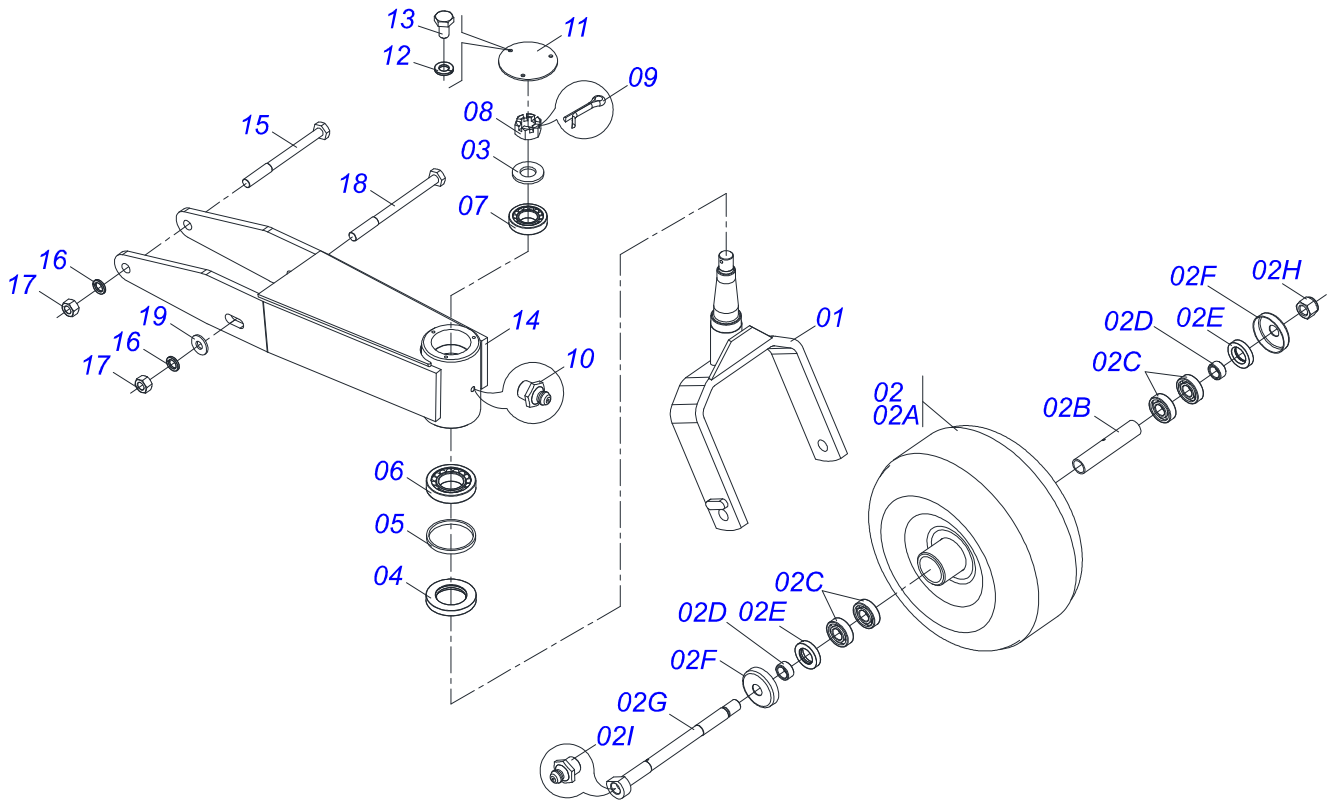
Artículo	Código	Descripción	Ver Pág.	QT
01	0503013564	TORNILLO FRICCION	08	
02	0503013554	BRIDA	01	
03	0503013557	DISCO UNION	01	
04	0503013556	NÚCLEO CENTRAL	01	
05	0503013555	DISCO FRICCION	01	
06	0503013558	RESORTE FRICCION	08	
07	0503013559	TUERCA FRICCION	08	
08	0503013561	DISCO DENTADO	01	
09	0503013560	DISCO INTERMEDIO	01	
10	0503013562	DISCO FRICCION	03	
11	0503013563	ARANDELA FRICCION	08	



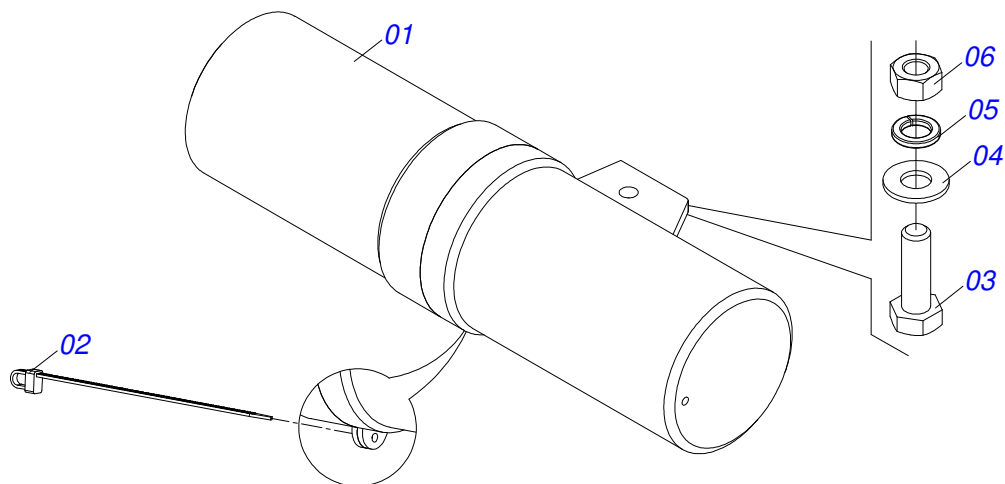
Artículo	Código	Descripción	Ver Pág.	QT
01	0521061648	SOPORTE RUEDA DELANTERA CON CAPA		01
02	0503012951	TORNILLO 3/4" UNC X 10.1/2"		01
03	0501010941	ARANDELA PLANA		01
04	0503011075	TUERCA		01
05	0501053885	RUEDA DELANTERA SIN BRAZO		01
05A	0511063509	RUEDA 358 X 215		01
05B	0531014502	BUJE 22 X 27 X 161.95		01
05C	0503010269	RODAMIENTO 6204		04
05D	0521010487	BUJE ESPACAMIENTO		02
05E	0503010268	RETENES 00262-B		02
05F	0511014254	GUARDAPOLVO		02
05G	0551011854	EJE RUEDA OSCILANTE TRASERA		01
05H	0501010941	ARANDELA PLANA		01
05I	0503011075	TUERCA		01
05J	0503010002	GRASERA 1800		01
06	0541018559	PASADOR REGULADOR RUEDA DELANTERA		01
07	0503030012	PASADOR (GRAPA DE SUJECION)		01
08	1882970002	GRASERA JABÓN		01Kg



Artículo	Código	Descripción	Ver Pág.	QT
01	0511067120	SOPORTE RUEDA DELANTERA CON CAPA	01	01
02	0503012951	TORNILLO 3/4" UNC X 10.1/2"	01	01
03	0501010941	ARANDELA PLANA	01	01
04	0503011075	TUERCA	01	01
05	0501053885	RUEDA DELANTERA SIN BRAZO	01	01
05A	0511063509	RUEDA 358 X 215	01	01
05B	0503011075	TUERCA	01	01
05C	0501010941	ARANDELA PLANA	01	01
05D	0511014254	GUARDAPOLVO	02	02
05E	0503010268	RETENES 00262-B	02	02
05F	0503010269	RODAMIENTO 6204	04	04
05G	0521010487	BUJE ESPACAMIENTO	02	02
05H	0551011854	EJE RUEDA OSCILANTE TRASERA	01	01
05I	0531014502	BUJE 22 X 27 X 161.95	01	01
05J	0503010002	GRASERA 1800	01	01
06	0541018559	PASADOR REGULADOR RUEDA DELANTERA	01	01
07	0503030012	PASADOR (GRAPA DE SUJECION)	01	01



Artículo	Código	Descripción	Ver Pág.	QT
01	0511067159	HORQUILA RUEDA TRASERA	01	
02	0501057218	RUEDA DELANTERA S/ BRAZO	01	
02A	0511063509	RUEDA 358 X 215	01	
02B	0531014502	BUJE 22 X 27 X 161.95	01	
02C	0503010269	RODAMIENTO 6204	04	
02D	0521010487	BUJE ESPACAMIENTO	02	
02E	0503010268	RETENES 00262-B	02	
02F	0511014254	GUARDAPOLVO	02	
02G	0551011854	EJE RUEDA OSCILANTE TRASERA	01	
02H	0503011075	TUERCA	01	
02I	0503010002	GRASERA 1800	01	
03	0511015994	ARANDELA PLANA	01	
04	0503010279	RETENES	01	
05	0541018986	ARANDELA	01	
06	0503010360	RODAMIENTO 30208	01	
07	0503011290	RODAMIENTO 30206	01	
08	0503030009	TUERCA CASTILLO 1	01	
09	0503010523	PASADOR ABIERTO 1/4" X 2"	01	
10	0503010002	GRASERA 1800	01	
11	0541018995	TAPA CAJA RODADO	01	
12	0503011441	ARANDELA PRESION	03	
13	0503013758	TORNILLO 1/4 UNC X 1.1/2	03	
14	0511067801	SOPORTE RUEDA TRASERA	01	
15	0503010795	TORNILLO 5/8" UNC X 7"	01	
16	0503011445	ARANDELA PRESION	02	
17	0503010013	TUERCA 5/8	02	
18	0503012410	TORNILLO 5/8" UNC X 7.1/2"	01	
19	0501012140	ARANDELA PLANA	01	



Artículo	Código	Descripción	Ver Pág.	QT
01	0503060100	COMPARTIMIENTO DEL MANUAL		01
02	0503010267	ABRAZADERA NYLON		01
03	0503010363	TORNILLO 5/16 UNC X 1		01
04	0501010694	ARANDELA PLANA		01
05	0503010179	ARANDELA PRESION		01
06	0503010337	TUERCA 5/16		01



civemasa

Publicaciones Técnicas | Elaboración y Revisión
ALESSANDRA PATRICIA KAWAHARA CARRILI

www.civemasa.com.br

