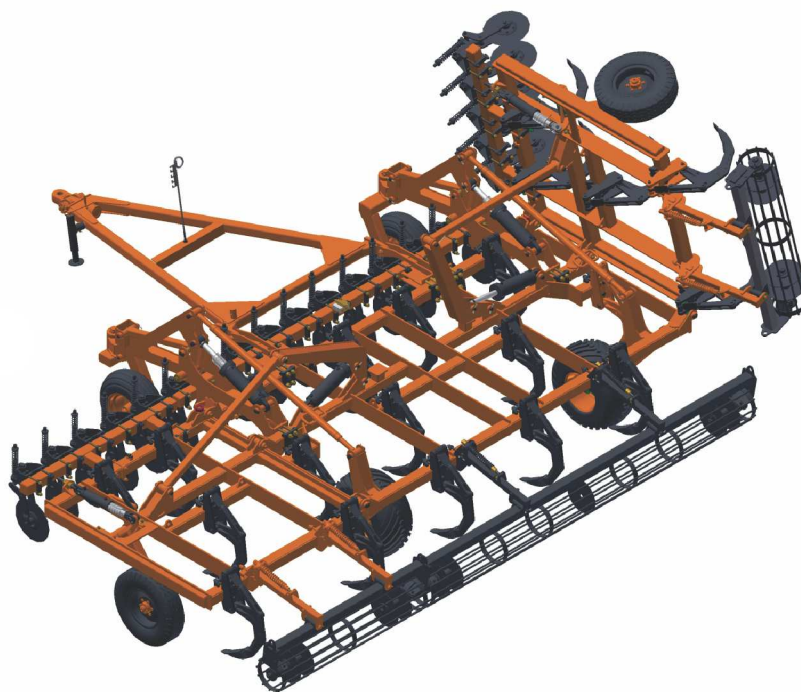


CATÁLOGO DE PIEZAS

SUBSOLADOR

STAC 21/25 H

Código: 0501091620



Serie: S-0114

Rev.: 00

Fecha Rev.: ABRIL/2016

PIEZAS ORIGINALES
CIVEMASA

civemasa

PRODUCTOS

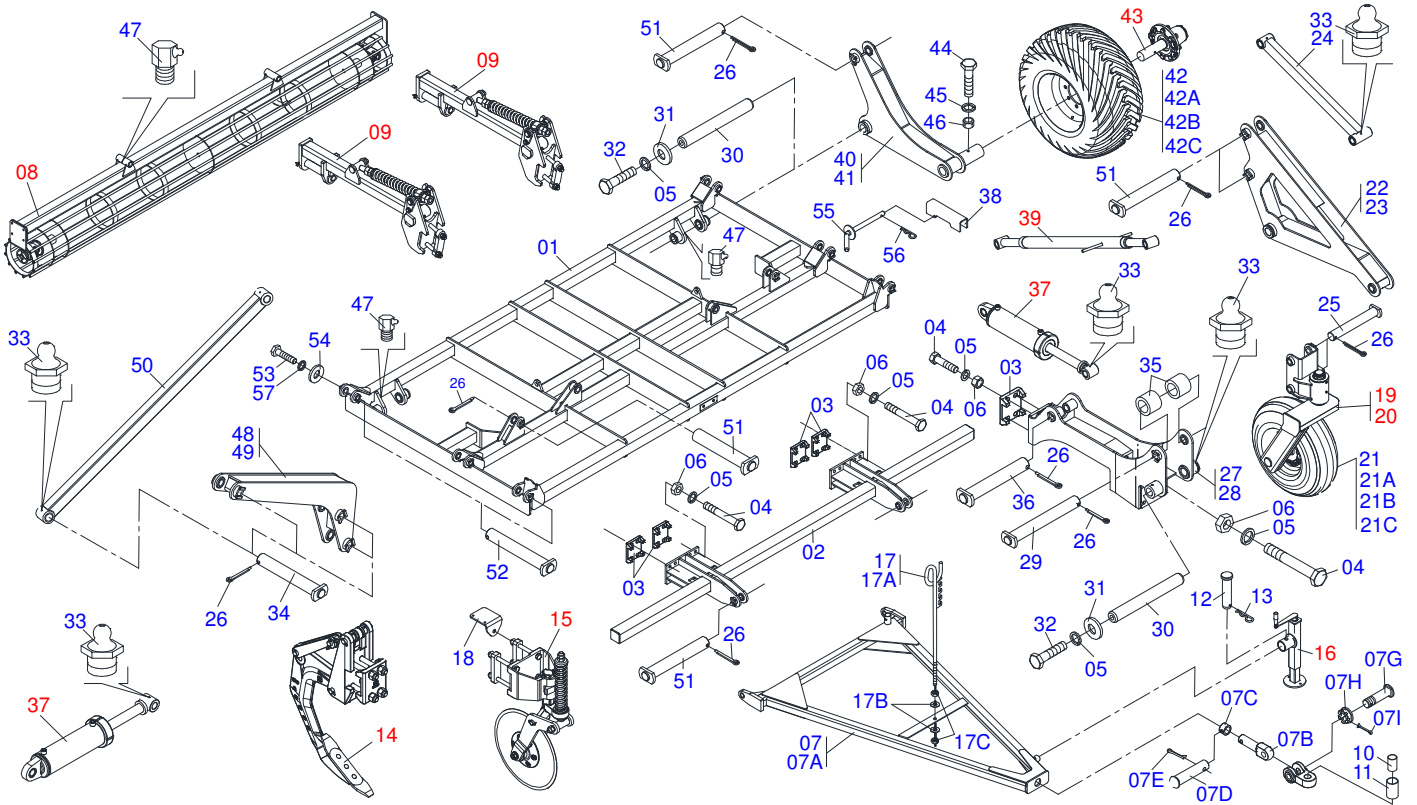
Código	Descripción
0120370181	STAC 21L DC RD ESP-400 ARTIC S-0114
0120370273	STAC L 450 HE 21H DC RD ESP400 S414
0120370249	STAC L 450 HE 25H DC RD ESP400 S-0414
0120370236	STAC L 450 HP 21H DC RD ESP400 S414
0120370237	STAC L 450 HP 25H DC RD ESP400 S414

ATENCIÓN: **IMPORTANTE**

CIVEMASA SE RESERVA EL DERECHO DE PERFECCIONAR Y/O MODIFICAR LAS CARACTERÍSTICAS TÉCNICAS DE SUS PRODUCTOS, SIN LA OBLIGACIÓN DE PROCEDER CON LOS YA COMERCIALIZADOS Y SIN CONOCIMIENTO PREVIO DEL DISTRIBUIDOR AUTORIZADO O DEL CONSUMIDOR. LOS DIBUJOS SON SOLO ILUSTRATIVOS.

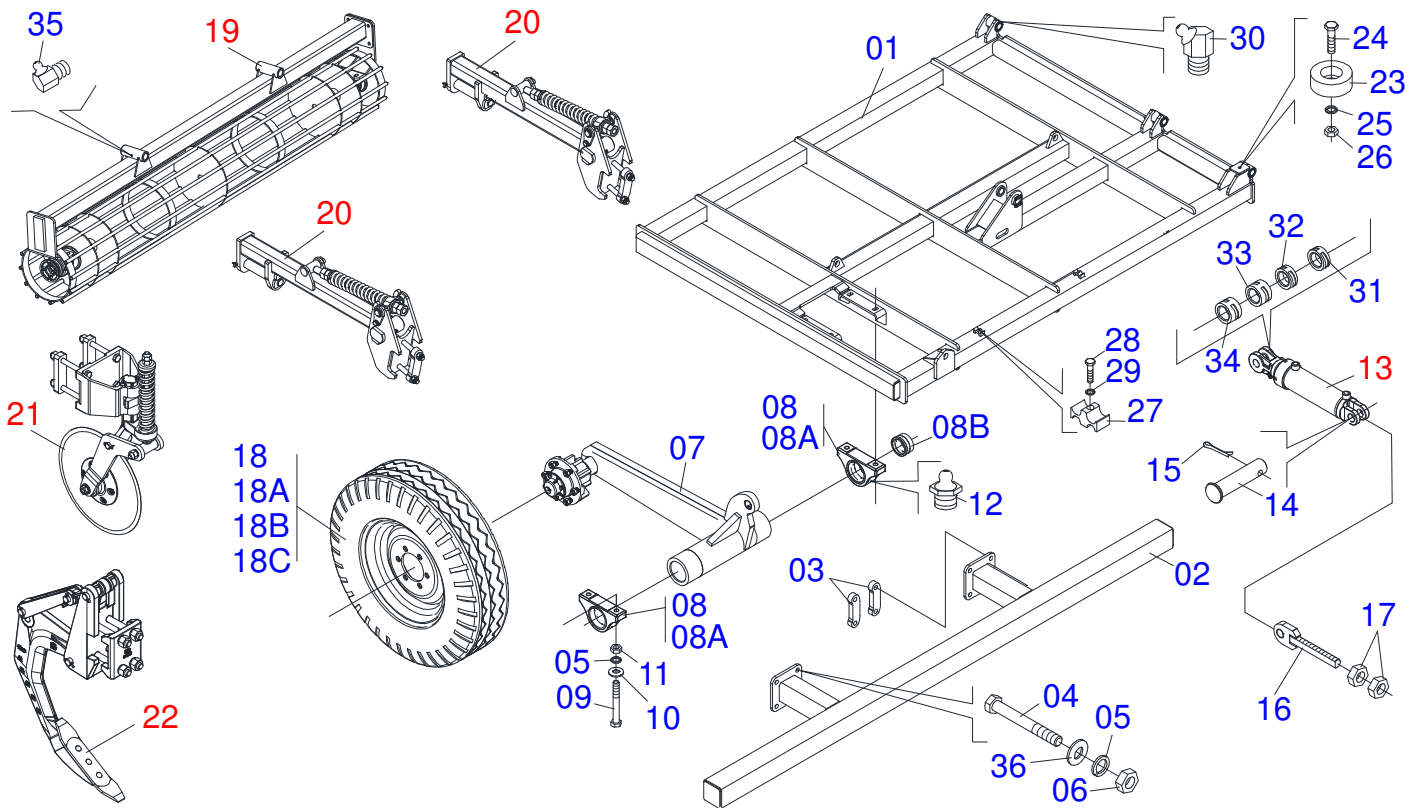
INDICE

0909090907	CHASIS CENTRAL	1
0909090908	CHASIS LATERAL DERECHO	2
0909090910	CHASSI LATERAL DERECHO	3
0511047076	SISTEMA ASTA COMPLETO	4
0909090906	DISCOS DE CORTE COM SOPORTE	5
0511048088	GATO COMPLETO	6
0501051885	RODADO	7
0511051861	COPIADOR DO RODEIRO COMPL	8
0909090914	CILINDRO HIDRAULICO	9
0511049943	CILINDRO HIDRAULICO	10
0909094603	CIRCUITO HIDRAULICO	11
0909094604	RODADO DERECHO COMPLETO	12
0909090915	BRAZO RODADO DERECHO E IZQUIERDO DELANTERO	13
0511051871	BRAZO DODILLO DESTERRONADOR	14
0909090916	RODILLO DESTERRONADOR 4352	15
0909090917	RODILLO DESTERRONADOR 1950	16
0501046922	CHUMACERA AGR DM OL 192,5 1.1/4" PR	17



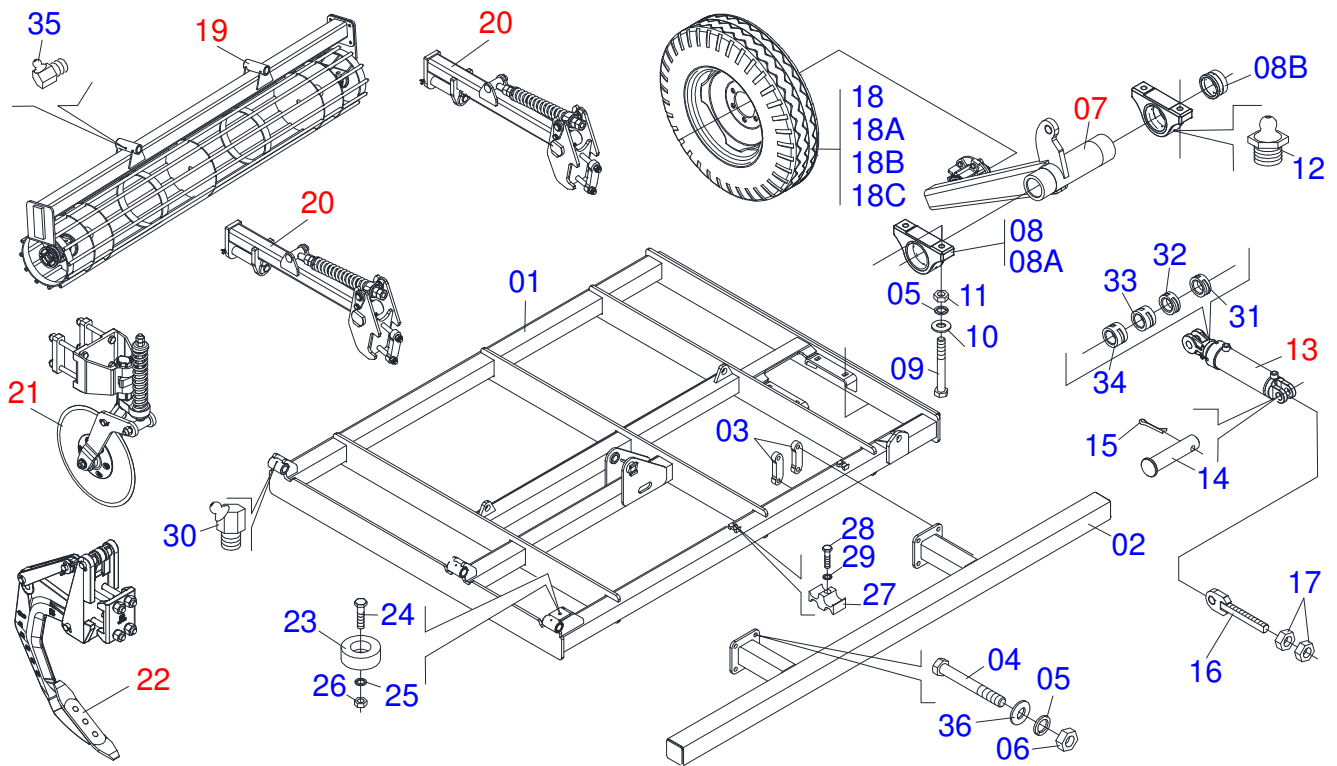
Artículo	Código	Descripción	Ver Pág.	21/25 H
01	0521063130	CHASIS CENTRAL	01	01
02	0521063132	SOPORTE CENTR DISCO DE CORTE	01	01
03	0502011552	FIJADOR DELANTERO	08	08
04	0511019527	TORNILLO 1 UN X 8	32	32
05	0503010012	ARANDELA PRESION 1"	40	40
06	0503010340	TUERCA 1	32	32
07	0521043484	CABEZAL COMPLETO	01	01
07A	0521063133	CABEZAL	01	01
07B	1902040264	PASADOR ENGANCHE	01	01
07C	0502040263	BUJE TRABA	01	01
07D	0561017306	EJE UNION	01	01
07E	0503010523	PASADOR ABIERTO 1/4" X 2"	01	01
07F	0502040293	UNION ENGANCHE YH-90	01	01
07G	0511067199	TORNILLO 2"	01	01
07H	0502040558	TUERCA CASTILLO 2	01	01
07I	0503010523	PASADOR ABIERTO 1/4" X 2"	01	01
08	0521040834	RODILLO DESTERRONADOR	01	01
09	0511051871	BRAZO DODILLO DESTERRONADOR	14	02
10	0571013174	BUJE	01	01
11	0571013175	BUJE	01	01
12	0561014251	EJE UNION	01	01
13	0503030012	PASADOR ABIERTO	01	01
14	0511047076	SISTEMA ASTA COMPLETO	4	11
15	0501056926	DISCO CORTE C/SOPT	11	11
16	0511048088	GATO COMPLETO	6	01
17	0501040257	SOPORTE MANGUERA 3/4" X 1200	01	01
17A	0511067334	SOPORTE MANGUERA	01	01
17B	0501010322	ARANDELA PLANA 20.50 X 46 X 4.75	02	02
17C	0503010014	TUERCA 3/4" UNC	02	02
18	0571013172	SOPORTE VALVULA	01	01
19	0511051867	BRAZO RODADO DELANTERO DERECHO	01	01

Artículo	Código	Descripción	Ver Pág.	21/25 H
20	0511051868	BRAZO RODADO DELANTERO IZQUIERDO		01 01
21	0503060244	RODA C/ NEUMATICO 11L-15 10L COMPL		02 02
21A	0503012108	RUEDA 10 LB X 15 X 8F X 203		02 02
21B	0503010860	CAMARA AIRE 11L 15		02 02
21C	0503010858	NEUMATICO 11L-15		02 02
22	0521063118	BRAZO COPIADOR INFERIOR		01 01
23	0521063119	BRAZO COPIADOR INFERIOR		01 01
24	0521063122	BRAZO COPIADOR SUPERIOR		02 02
25	0521063144	EJE ARTICULACION		04 04
26	0503010534	PASADOR ABIERTO 3/8 X 2.1/2		26 26
27	0521063120	SOPORTE DERECHO RODERO		01 01
28	0521063121	SOPORTE DERECHO FIJA RODADO		01 01
29	0521063145	EJE ARTICULACION		02 02
30	0531018062	EJE UNION		04 04
31	0521011565	ARANDELA PLANA		08 08
32	0503011250	TORNILLO 1 UNC X 2		08 08
33	0503010002	GRASERA 1800		16 16
34	0521062684	EJE ARTICULACION		14 14
35	0571011373	BUJE		04 04
36	0521062158	EJE ARTICULACION		02 02
37	0511049943	CILINDRO HIDRAULICO	10	04 04
38	0571012135	TRABA TRANSPORTE		04 04
39	0511051861	COPIADOR DO RODEIRO COMPL	8	02 02
40	0521063128	RODERO DERECHO		01 01
41	0521063125	RODERO IZQUIERDO		01 01
42	0503060102	RUEDA CON NEUMATICO		02 02
42A	0501069483	RUEDA		02 02
42B	0503012112	CAMARA AIRE 400/60 - 15,5 TR 15		02 02
42C	0503013119	NEUMATICO 400/60-15,5-T404-14L		02 02
43	0501051885	RODADO	7	02 02
44	0503010706	TORNILLO 1/2 UNC X 4.1/2		02 02
45	0503010019	ARANDELA PRESION 1/2"		02 02
46	0503010060	TUERCA 1/2" UNC		02 02
47	0503010004	GRASERA 1890 3/8"		06 06
48	0521063412	TORRE		01 01
49	0521063413	TORRE		01 01
50	0521063414	BRAZO ARTICULADO		02 02
51	0521062813	EJE ARTICULACION		04 04
52	0521063149	EJE 3/4 X 208		06 06
53	0501011544	TORNILLO 3/4 UNC X 1.1/2		06 06
54	0511017232	ARANDELA PLANA		06 06
55	0501068994	EJE TRABA 8,30 X 78		04 04
56	0503030168	PASADOR ABIERTO 3 X 50		04 04
57	0503010023	ARANDELA PRESION		06 06



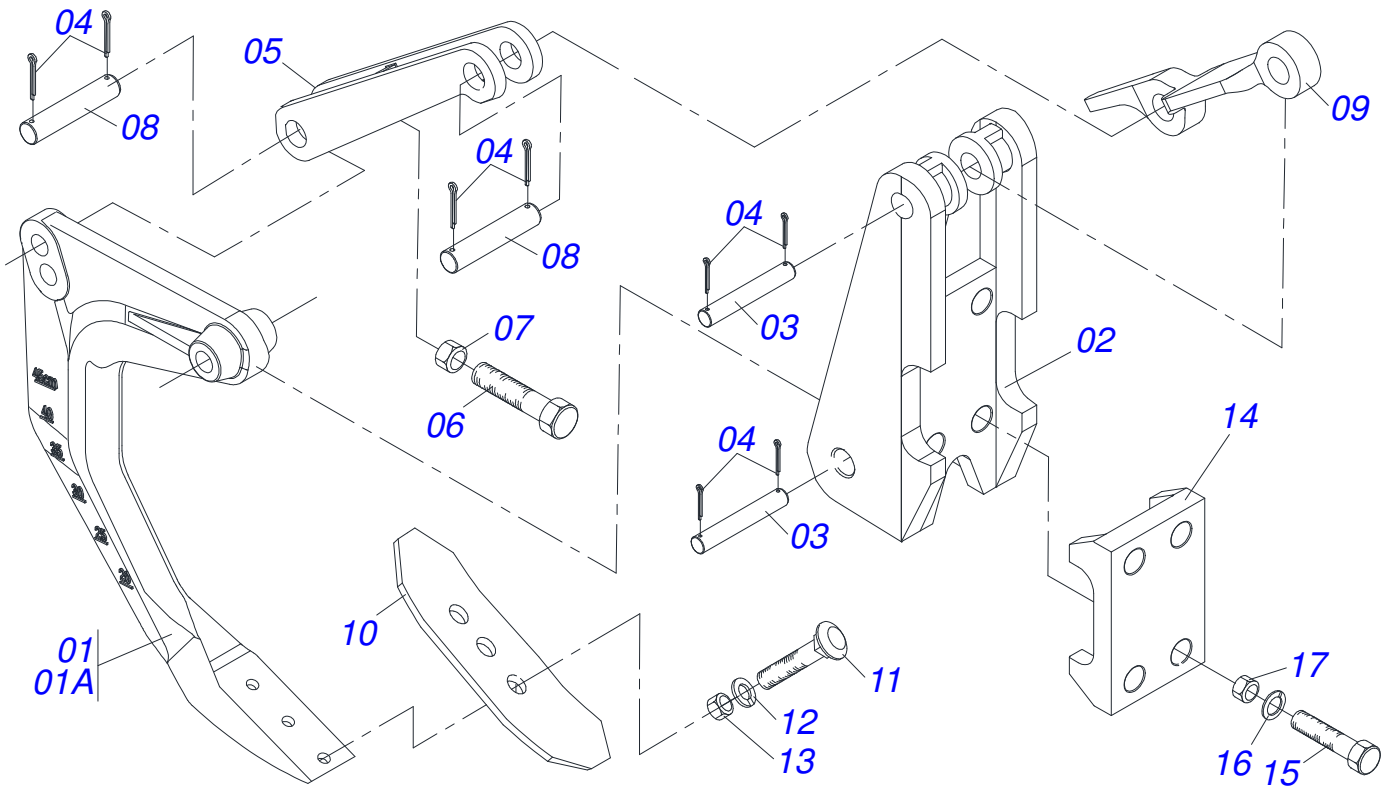
Artículo	Código	Descripción	Ver Pág.	21 25 H
01	0521064580	CHASIS LATERAL DERECHO	01	00
01.	0521063086	CHASIS LATERAL DERECHO	00	01
02	0521064578	BLADE DISC SIDE SUPPORT	01	01
03	0571011609	PLACA FIJADORA DISCO DE CORTE	04	04
04	0503014744	TORNILLO 3/4 UNC X 7.1/2	12	12
05	0503010023	ARANDELA PRESION	16	16
06	0503010335	TUERCA 3/4	12	12
07	0501051007	RODADO DERECHO	01	01
08	0501110563	CHUMACERA ARTICULACION IZQUIERDO	02	02
08A	0502012273	CHUMACERA ARTICULACION	02	02
08B	0551018339	BUJE NYLON 114,40 X 140 X 76	02	02
09	0501010195	TORNILLO 3/4 UNC X 3.1/2	04	04
10	0501010322	ARANDELA PLANA 20.50 X 46 X 4.75	04	04
11	0503010014	TUERCA 3/4" UNC	04	04
12	0503010002	GRASERA 1800	02	02
13	0511058423	CILINDRO HIDRAULICO 44,45 X 85,7 X 514 X 205 STAC 25L	01	01
14	0521012538	EJE UNION 31,75 X 90	02	02
15	0503010523	PASADOR ABIERTO 1/4" X 2"	02	02
16	0501063989	REGULADOR CILINDRO HIDRAULICO	01	01
17	0501010110	TUERCA 1.1/2	02	02
18	0503062010	RUEDA CON NEUMATICO 750 X 16-12L COMPLETO	01	01
18A	0503012108	RUEDA 10 LB X 15 X 8F X 203	01	01
18B	0503010860	CAMARA AIRE 11L 15	01	01
18C	0503010858	NEUMATICO 11L-15	01	01
19	0521040835	RODILLO DESTERRONADOR	01	01
20	0511051871	BRAZO DODILLO DESTERRONADOR	14	02 02
21	0501056926	DISCO CORTE C/SOPT	07	07 07
22	0511047076	SISTEMA ASTA COMPLETO	4	07 07
23	0521011481	BATIDOR CHASIS	01	01 01
24	0503011267	TORNILLO 5/8 UNC X 1.1/2	01	01 01

Artículo	Código	Descripción	Ver Pág. 21 25 H
25	0503010027	ARANDELA PRESION	01 01
26	0503010013	TUERCA 5/8	01 01
27	0502012702	SOPORTE CUERPO PRESILHA	02 02
28	0503012555	TORNILLO 7/16" UNC X 2"	02 02
29	0503010180	ARANDELA PRESION 7/16"	02 02
30	0503010003	GRASERA 1845 3/8	03 03
31	0501047895	TOPE	04 04
32	0501047885	TOPE	02 02
33	0501047886	TOPE	02 02
34	0501047887	TOPE	02 02
35	0503010004	GRASERA 1890 3/8"	02 02
36	0511019685	ARANDELA PLANA	08 08

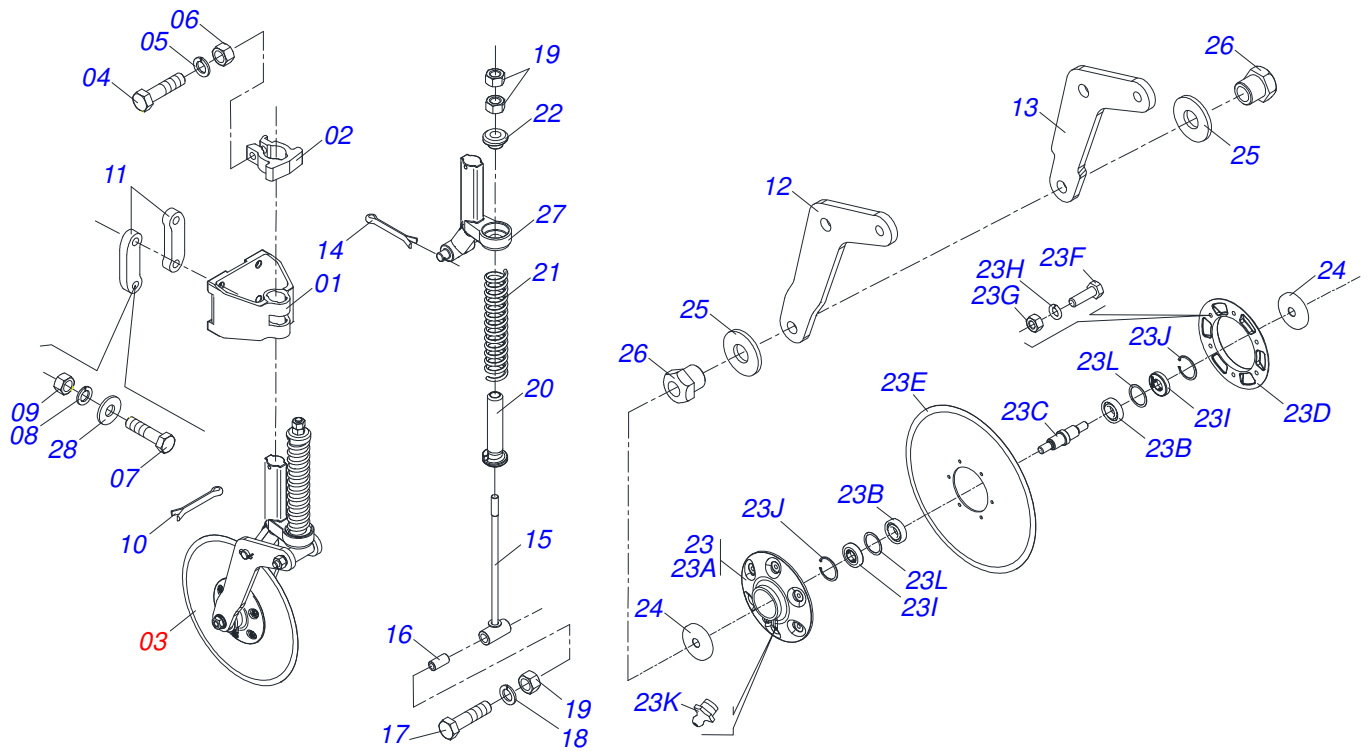


Artículo	Código	Descripción	Ver Pág.	21	25 H
01	0521064581	CHASSIS LATERAL IZQUIERDO	01	00	
01.	0521063083	CHASSI LATERAL DERECHO	00	01	
02	0521064577	SOPORTE LATERAL DISCO CORTE	01	01	
03	0571011609	PLACA FIJADORA DISCO DE CORTE	04	04	
04	0503014744	TORNILLO 3/4 UNC X 7.1/2	12	12	
05	0503010023	ARANDELA PRESION	16	16	
06	0503010335	TUERCA 3/4	12	12	
07	0501051008	RODADO IZQUIERDO	01	01	
08	0501110563	CHUMACERA ARTICULACION IZQUIERDO	02	02	
08A	0502012273	CHUMACERA ARTICULACION	02	02	
08B	0551018339	BUJE NYLON 114,40 X 140 X 76	02	02	
09	0501010195	TORNILLO 3/4 UNC X 3.1/2	04	04	
10	0501010322	ARANDELA PLANA 20.50 X 46 X 4.75	04	04	
11	0503010014	TUERCA 3/4" UNC	04	04	
12	0503010002	GRASERA 1800	02	02	
13	0511058423	CILINDRO HIDRAULICO 44,45 X 85,7 X 514 X 205 STAC 25L	01	01	
14	0521012538	EJE UNION 31,75 X 90	02	02	
15	0503010523	PASADOR ABIERTO 1/4" X 2"	02	02	
16	0501063989	REGULADOR CILINDRO HIDRAULICO	01	01	
17	0501010110	TUERCA 1.1/2	02	02	
18	0503062010	RUEDA CON NEUMATICO 750 X 16-12L COMPLETO	01	01	
18A	0503012108	RUEDA 10 LB X 15 X 8F X 203	01	01	
18B	0503010860	CAMARA AIRE 11L 15	01	01	
18C	0503010858	NEUMATICO 11L-15	01	01	
19	0521040835	RODILLO DESTERRONADOR	01	01	
20	0511051871	BRAZO DODILLO DESTERRONADOR	14	02	02
21	0501056926	DISCO CORTE C/SOPT	07	07	
22	0511047076	SISTEMA ASTA COMPLETO	4	07	07
23	0521011481	BATIDOR CHASSIS	01	01	
24	0501010263	TORNILLO 5/8" UNC X 1.1/2"	01	01	

Artículo	Código	Descripción	Ver Pág. 21 25 H
25	0503010027	ARANDELA PRESION	01 01
26	0503010013	TUERCA 5/8	01 01
27	0502012702	SOPORTE CUERPO PRESILHA	02 02
28	0503012555	TORNILLO 7/16" UNC X 2"	02 02
29	0503010180	ARANDELA PRESION 7/16"	02 02
30	0503010003	GRASERA 1845 3/8	03 03
31	0501047895	TOPE	04 04
32	0501047885	TOPE	02 02
33	0501047886	TOPE	02 02
34	0501047887	TOPE	02 02
35	0503010004	GRASERA 1890 3/8"	02 02
36	0511019685	ARANDELA PLANA	08 08

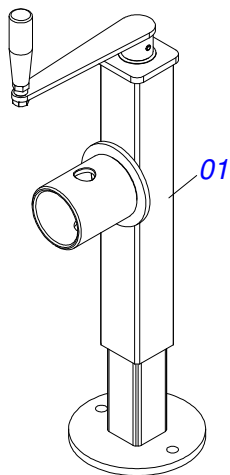


Artículo	Código	Descripción	Ver Pág.	QT
01	0511047076	SISTEMA ASTA COMPLETO	4	01
01A	0502011264	BRAZO AST/MATIC		01
02	0502011551	FIJADOR TRASERO		01
03	0521013024	EJE 28,50 X 184		02
04	0503010571	PASADOR ABIERTO 1/4" X 1.1/2"		08
05	0502011164	APOYO RESORTE		01
06	0503011195	TORNILLO 7/16 UNC X 1.3/4		01
07	0503010244	TUERCA 7/16		01
08	0511015689	EJE UNION 28,58 X 90		02
09	0521011631	DESARME AUTOMATICO		01
10	0624010005	PUNTA SUBSOLADORA 16"X3"X1/2" E019		01
11	0503014190	TORNILLO 1/2 BSW X 1.1/2 CEPQ G.7		03
12	0503011440	ARANDELA PRESION		03
13	0503010020	TUERCA 1/2		03
14	0502011552	FIJADOR DELANTERO		01
15	0511019527	TORNILLO 1 UN X 8		04
16	0503011438	ARANDELA PRESION		04
17	0503010340	TUERCA 1		04

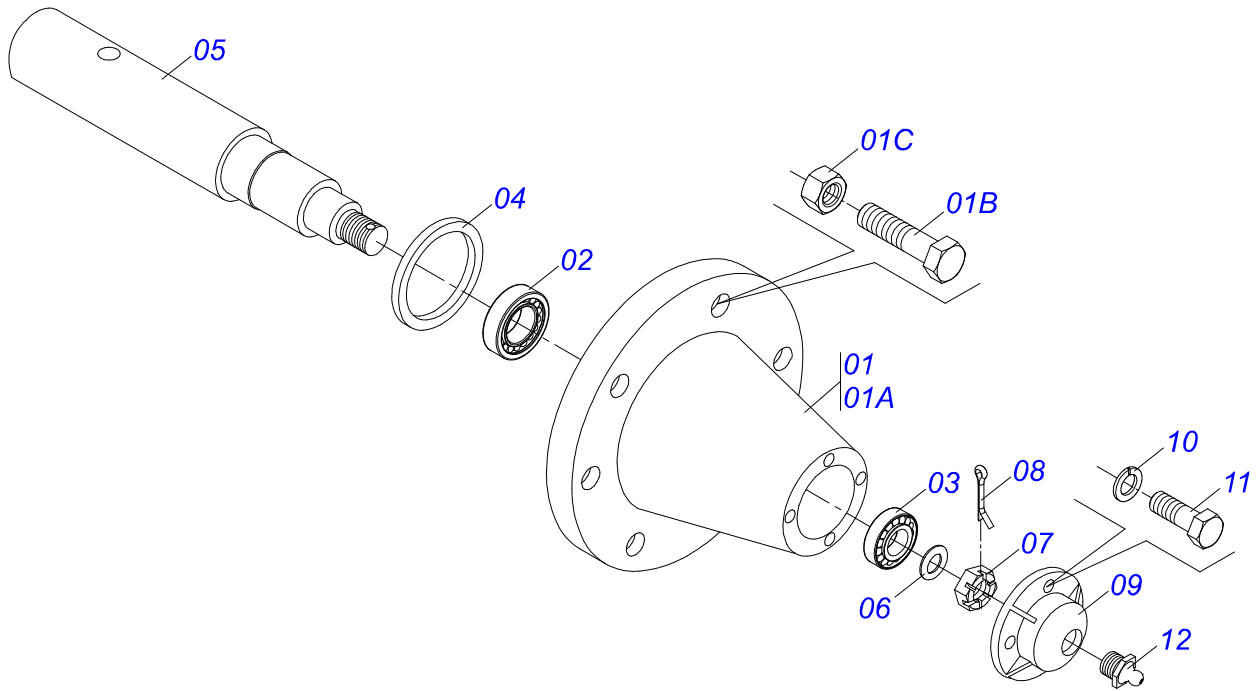


Artículo	Código	Descripción	Ver Pág.	QT
01	0502012026	SOPORTE FIX DISCO CORTE	01	
02	0502012024	BUJE FIX SOPORTE DISCO CORTE	01	
03	0501056926	DISCO CORTE C/SOPT	01	
04	0503013184	TORNILLO UNF 5/8 X 2.3/4	01	
05	0501011299	ARANDELA PLANA	01	
06	0503010129	TUERCA 5/8	01	
07	0503014744	TORNILLO 3/4 UNC X 7.1/2	04	
08	0503010023	ARANDELA PRESION	04	
09	0503010335	TUERCA 3/4	04	
10	0503010534	PASADOR ABIERTO 3/8 X 2.1/2	01	
11	0571011609	PLACA FIJADORA DISCO DE CORTE	02	
12	0541019877	BRAZO DISCO DE CORTE	01	
13	0541019878	BRAZO DISCO DE CORTE	01	
14	0503010571	PASADOR ABIERTO 1/4" X 1.1/2"	02	
15	0511060915	PERNO RESORTE	01	
16	0521010452	BUJE	01	
17	0503011198	TORNILLO 3/4" UNC X 6"	01	
18	0503011442	ARANDELA PRESION 3/4"	01	
19	0503010014	TUERCA 3/4" UNC	03	
20	0511061576	GUIA RESORTE	01	
21	0503031679	RESORTE COMPRESION	01	
22	0502020393	APOYO SUPERIOR RESORTE	01	
23	0501056436	CAJA DISCO CORTE	01	
23A	0502012338	CAJA DISCO CORTE	01	
23B	0503010276	RODAMIENTO 6206	04	
23C	0541017479	EJE CAJA DISCO CORTE	01	
23D	0502020641	BRIDA DEL DISCO CORTE	01	
23E	0603026013	DISCO PLANO LISO	01	
23F	0503010371	TORNILLO 5/16 UNC X 1	06	
23G	0503010337	TUERCA 5/16	06	
23H	0503011444	ARANDELA PRESION	06	

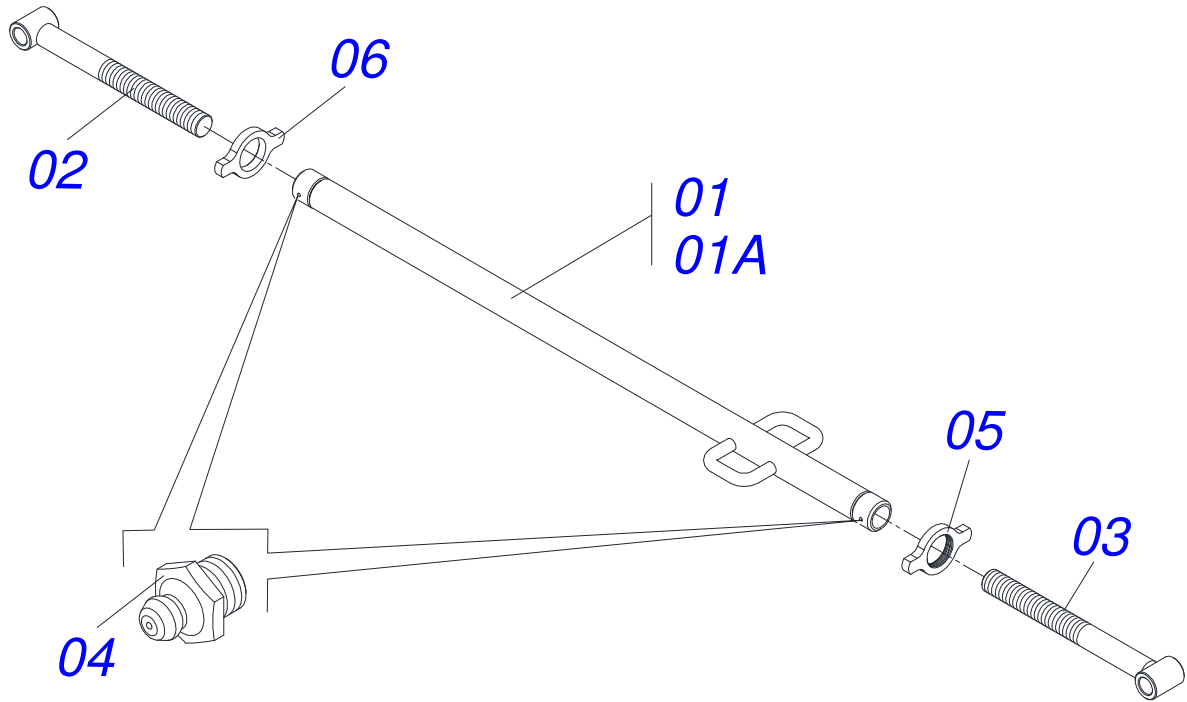
Artículo	Código	Descripción	Ver Pág.	QT
23I	0503012417	RETENES		02
23J	0503011800	ANILLO RETENCION AGUJERO		02
23K	0503010691	GRASERA 1/4" NF		01
23L	0503030832	ARANDELA PLANA		02
24	0521015376	GUARDAPOLVO		02
25	0511015346	ARANDELA PLANA		02
26	0521013510	TUERCA 3/4		02
27	0502012026	SOPORTE FIX DISCO CORTE		01
28	0511019685	ARANDELA PLANA		04



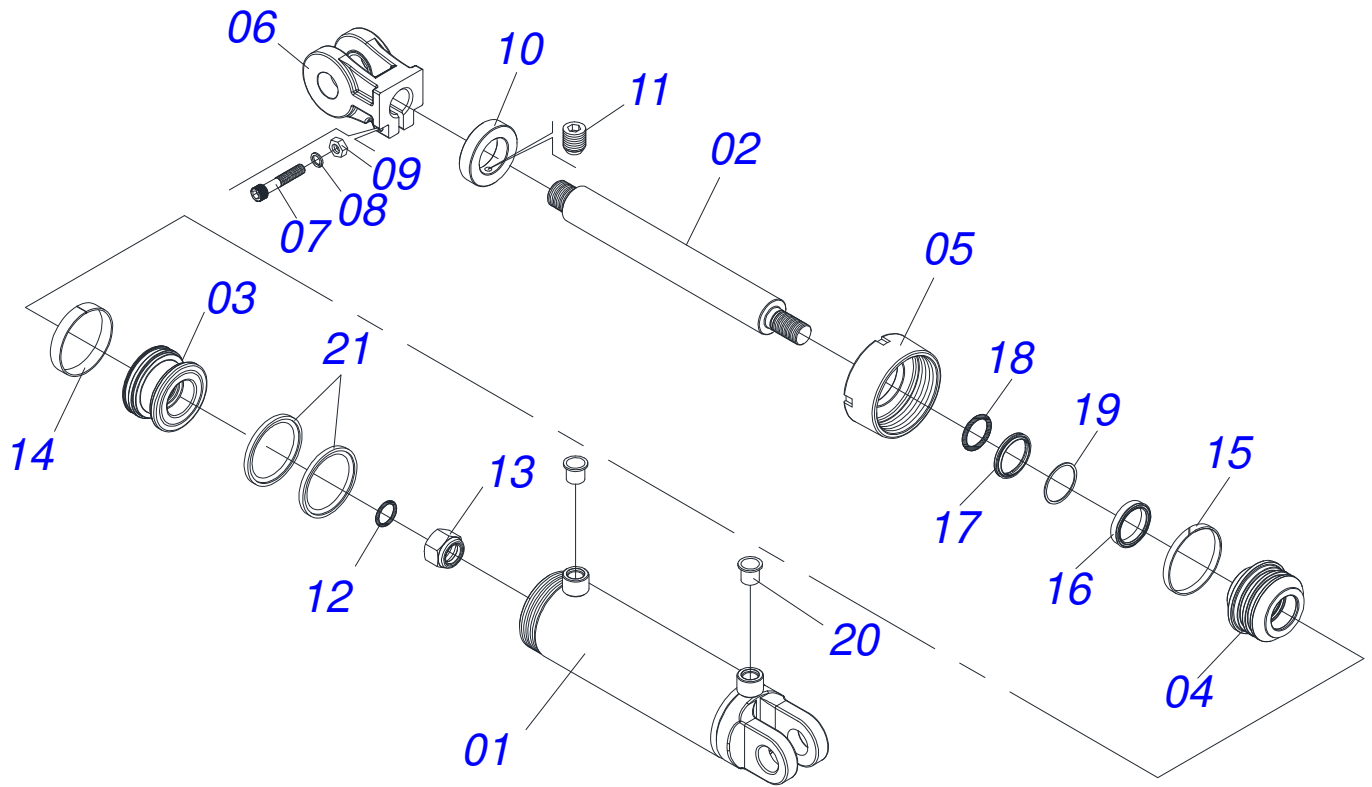
Artículo	Código	Descripción	Ver Pág.	QT
01	0503062227	GATO COMPLETO		01



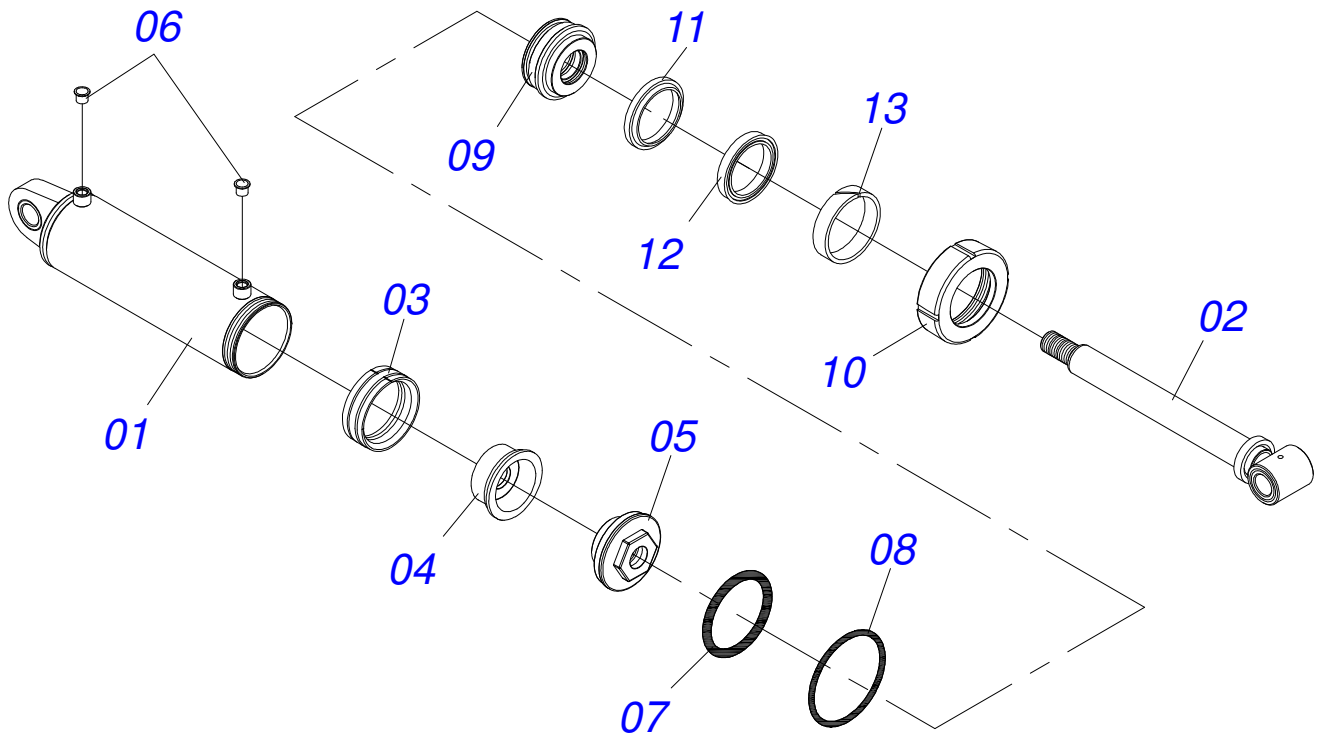
Artículo	Código	Descripción	Ver Pág.	QT
01	0501110738	CAJA RODADO TRANSPORTE CON TORNILLO	01	
01A	0502012260	CAJA RODADO TRANSPORTE	01	
01B	0501010186	TORNILLO ROD 5/8"UN X 2.1/8"	08	
01C	0503010064	TUERCA CONICA 5/8" UNF	08	
02	0503011156	RODAMIENTO 2780/2720	01	
03	0503010008	RODAMIENTO 3780/3720	01	
04	0503013314	RETEN 5166-GB 63.5 X 110 X 13	01	
05	0511012494	PUNTA DEL EJE	01	
06	0511012492	ARANDELA PLANA	01	
07	0503030009	TUERCA CASTILLO 1	01	
08	0503010018	PASADOR ABIERTO 5/32 X 1.1/2	01	
09	0502020591	TAPA PROTECCION	01	
10	0503011444	ARANDELA PRESION	04	
11	0503010358	TORNILLO 5/16 UNC X 7/8	04	
12	0503010002	GRASERA 1800	01	



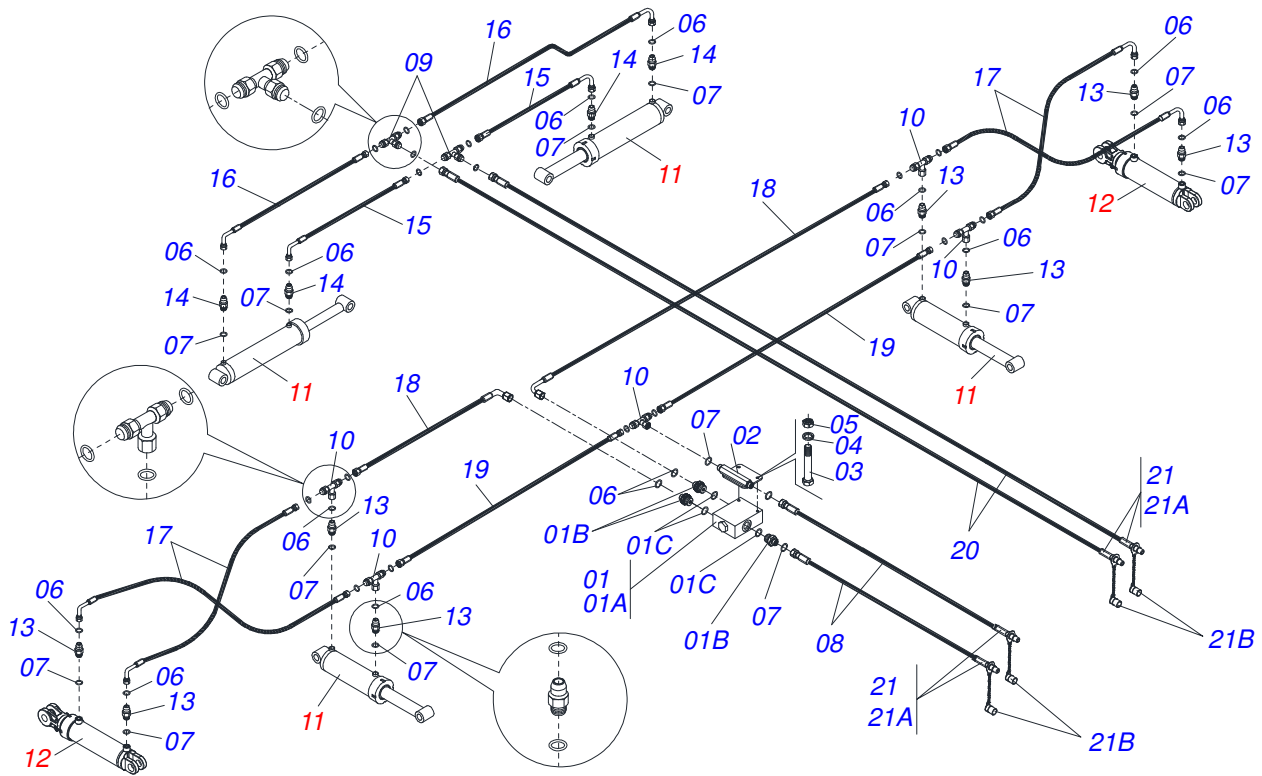
Artículo	Código	Descripción	Ver Pág.	QT
01	0511051861	COPIADOR DO RODEIRO COMPL	8	01
01A	0521063129	EXTENSOR		01
02	0521062691	EXTENSOR DERECHO		01
03	0521062690	EXTENSOR DERECHO		01
04	0503010002	GRASERA 1800		02
05	0561019303	CONTRA TUERCA DERECHO		01
06	0561019304	CONTRA TUERCA IZQUIERDO		01



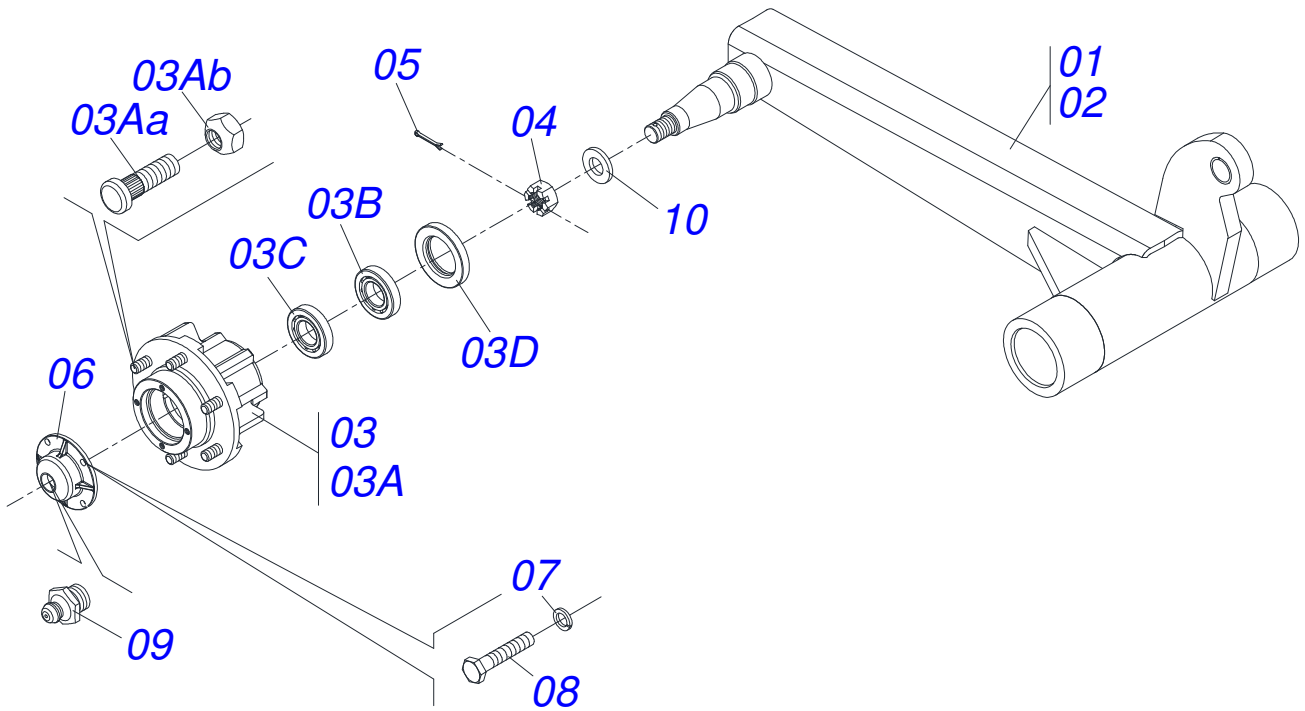
Artículo	Código	Descripción	Ver Pág.	QT
01	0521063411	CAMISA		01
02	0521010421	EXTENSOR CILINDRO HIDRAULICO		01
03	0571019710	EMBOLO		01
04	0571019711	APOYO ANILLO		01
05	0571019709	TAPA MOVIL		01
06	0502040747	HORQUILLA		01
07	0503011094	TORNILLO 3/8" UNC X 2" C C S I 12.9		01
08	0503011443	ARANDELA PRESION		01
09	0503010026	TUERCA 3/8		01
10	0511018115	BUJE 45 X 3 X 18		01
11	0503011148	TORNILLO 3/8 UNC X 1/2		01
12	0503010042	ANILLO O-RING 2-214 N 3006-9B		01
13	0503010063	TUERCA 1" UNF		01
14	0503010948	ANILLO GUIA EXTERNO W4-3346-590		01
15	0503010949	ANILLO GUIA INTERNO W2-2000-500		01
16	0503017937	ANILLO		01
17	0503010761	ANILLO RASCADOR D-1750		01
18	0503017939	ANILLO		01
19	0503017940	ANILLO		01
20	0503030384	PLUG CON N-001		02
21	0503012509	GASTILLO		02



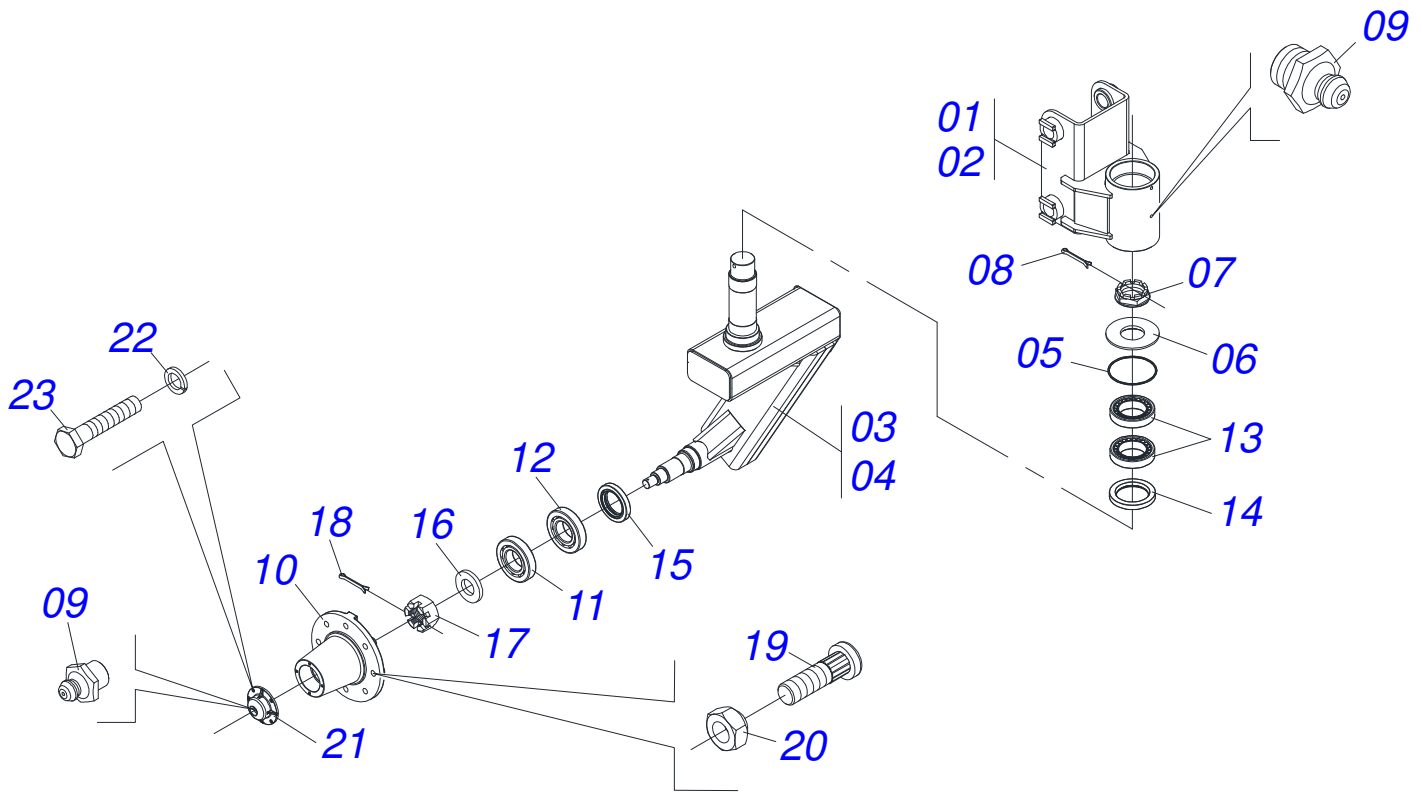
Artículo	Código	Descripción	Ver Pág.	QT
01	0521062687	CAMISA 85,7 X 484		01
02	0521062686	EXTENSOR 53,98 X 555		01
03	0503015643	ANILLO VEDACIÓN		01
04	0561016583	CUERPO EMBOLO		01
05	0502012645	CUERPO EMBOLO		01
06	0503030384	PLUG CON N-001		02
07	0503010351	ANILLO O'RING 2-425 N 3006-9B		01
08	0503011062	ANILLO BACK-UP 8-425		01
09	0502012646	SOPORTE ANILLOS		01
10	0502010382	TAPA MOVIL 127		01
11	0503015642	SELLADO U-CUP		01
12	0503015715	SELLADO SCRAPER		01
13	0503015641	ANILLO DE SLYDRING		01



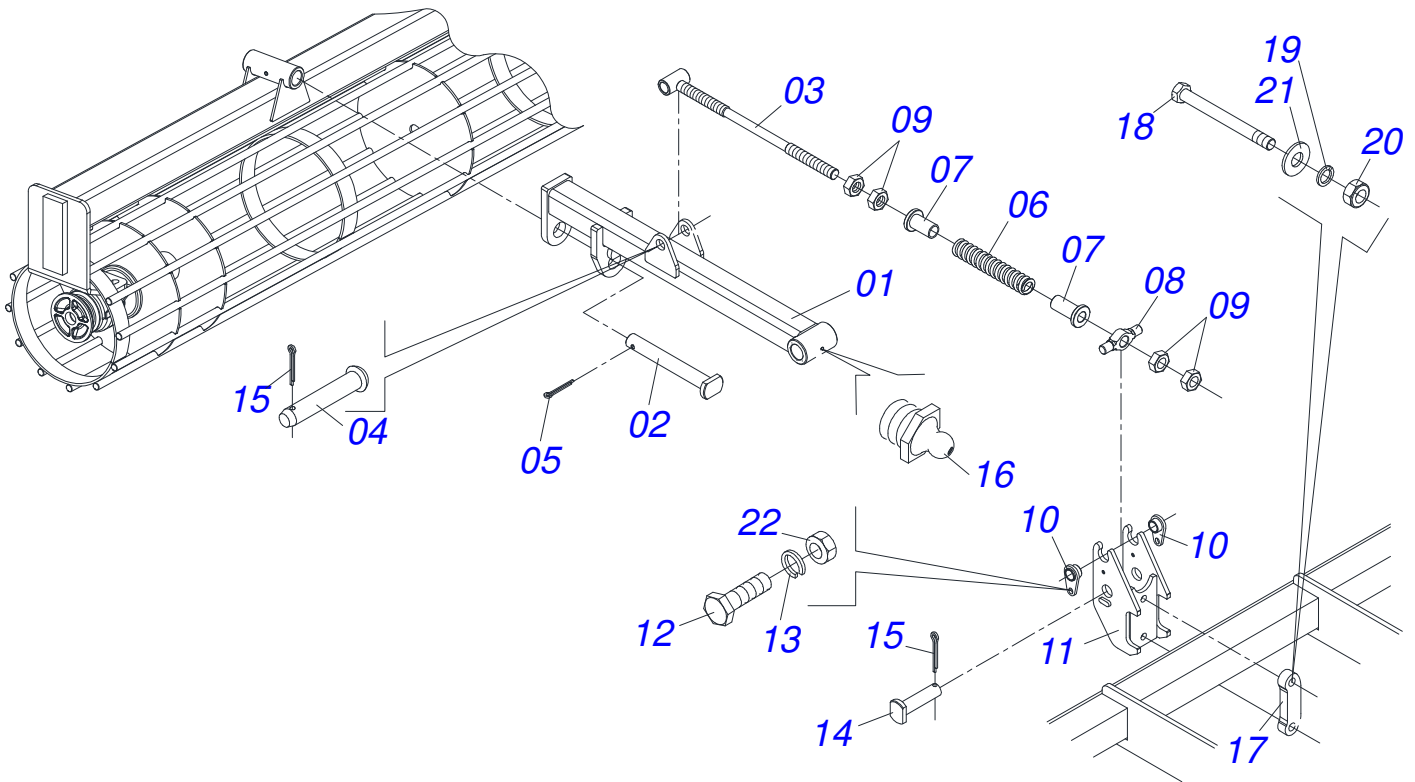
Artículo	Código	Descripción	Ver Pág.	QT
01	0511051627	VALVULA DIVISORA FLUJO		01
01A	0503016227	VALV DIVISORA FLUJO		01
01B	0571010736	NIPLE R1.1/16 UN X 13/16UN OFS		03
01C	0503011109	ANILLO O'RING 2-119 N 3006-9B		03
02	0521062967	TUBO DISTRIBUIDOR ACEITE		01
03	0503011053	TORNILLO		02
04	0503010179	ARANDELA PRESION		02
05	0503010337	TUERCA 5/16		02
06	0503010190	ANILLO O'RING 2-114 N 3006-9B		14
07	0503011030	ANILLO O' RING 2-14 N 3006-9B		44
08	0501081757	MANGUERA		02
09	0503013273	ADAPTADOR MACH T 1/2"		02
10	0503013272	ADAPTADOR MACH T 1/2" TUERCA GIR		05
11	0511049943	CILINDRO HIDRAULICO	10	04
12	0521041022	CILINDRO HIDRAULICO		02
13	0503030923	NIPLE 3/4" UNF X 13/16UN OFS X 40		08
14	0503032031	NIPLE 3/4" UNF X13/16UN OFS X40		04
15	0501081784	MANGUERA		02
16	0501081761	MANGUERA 1/2" X 2600 TR-TR		02
17	0501081228	MANGUERA		04
18	0501081096	MANGUERA		02
19	0501081760	MANGUERA		02
20	0501082180	MANGUERA 1/2 X 7500 TR-TM		02
21	0501053834	ACOPLAMIENTO RAPIDO MACHO AGRICOLA CON TAPA - 1/2 NPT		04
21A	0503011627	MACHO ENGANCHE RAP AGR 1/2 NPT		04
21B	0503011882	TAPA PLASTICA P/ ENG RAP		04



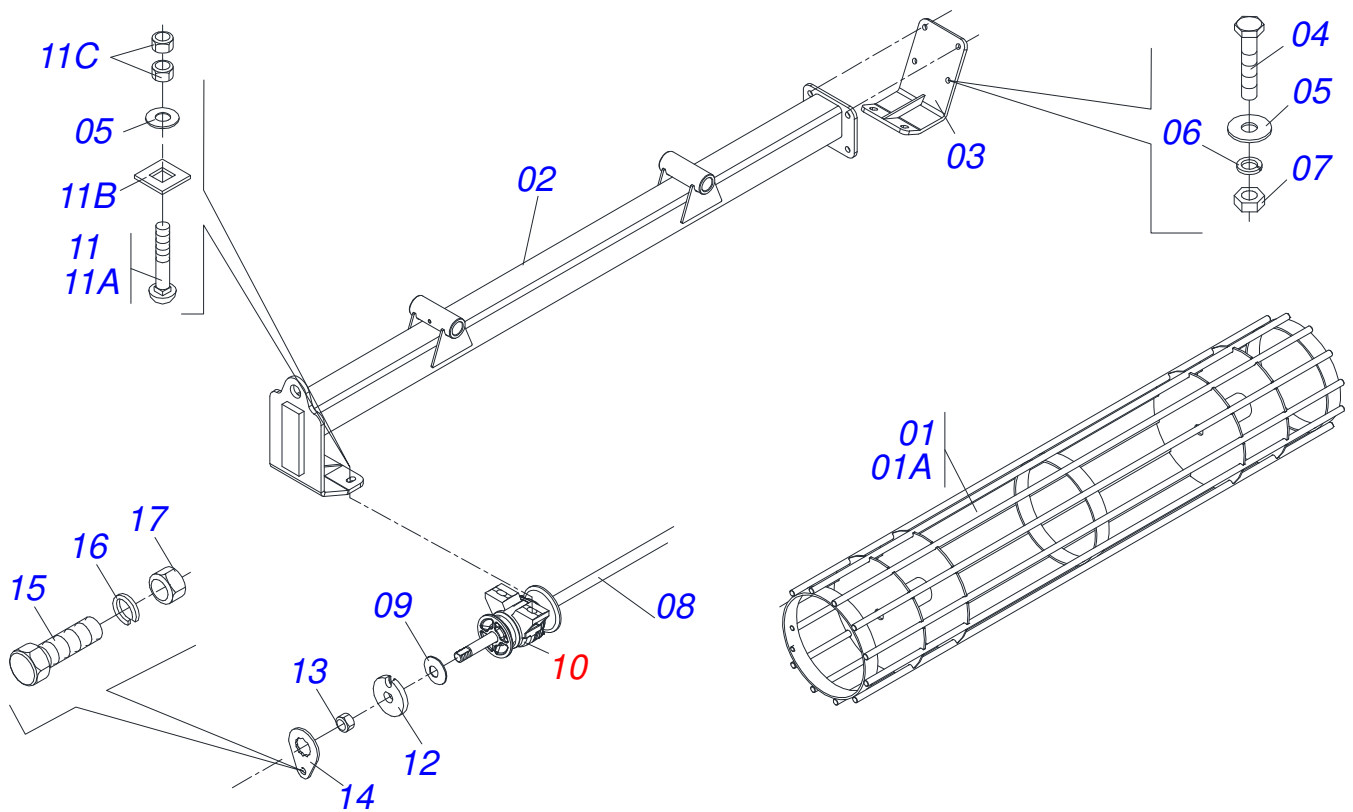
Artículo	Código	Descripción	Ver Pág.	21	25
01	0501068416	RODADO DERECHO		01	00
02	0501068417	RODADO IZQUIERDO		00	01
03	0501051142	CAJA RODADO CON RODILLO		01	01
03A	0501110728	CAJA RODADO		01	01
03Aa	0501010127	TORNILLO ROD 9/16"UN X 1.7/8"		01	01
03Ab	0503010035	TUERCA CONICA 9/16		01	01
03B	0503010006	RODAMIENTO 32210		01	01
03C	0503010037	RODAMIENTO 30207		01	01
03D	0503012928	RETENES		01	01
04	0503030009	TUERCA CASTILLO 1		01	01
05	0503010018	PASADOR ABIERTO 5/32 X 1.1/2		01	01
06	0502020591	TAPA PROTECCION		01	01
07	0503011444	ARANDELA PRESION		04	04
08	0503010358	TORNILLO 5/16 UNC X 7/8		04	04
09	0503010002	GRASERA 1800		01	01
10	0501016545	ARANDELA PLANA		01	01



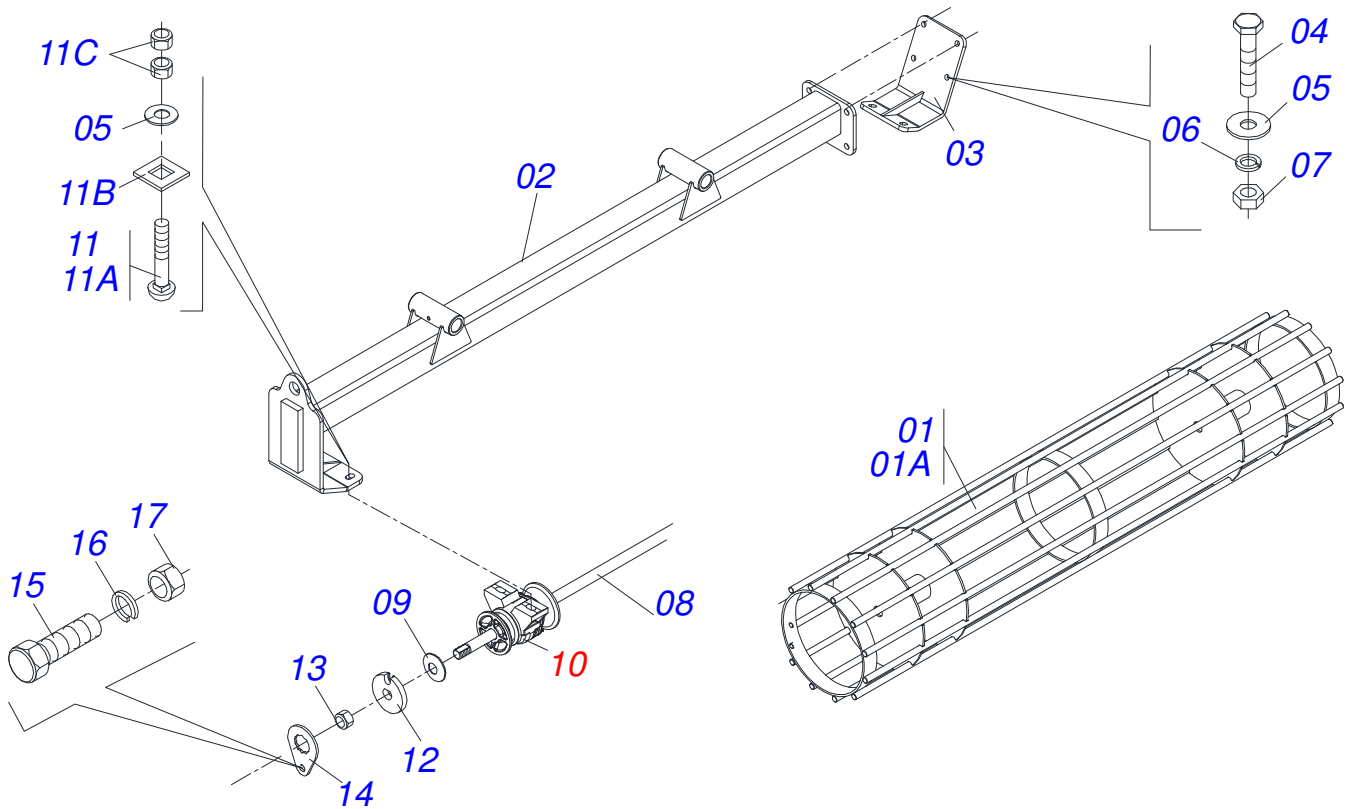
Artículo	Código	Descripción	Ver Pág.	QT
01	0521063116	SOPORTE RODERO DERECHO	01	01
02	0521063117	SOPORTE RODERO IZQUIERDO	00	00
03	0521063147	BRAZO RODADO DERECHO	01	01
04	0521063148	BRAZO RODADO IZQUIERDO	00	00
05	0503012314	ANILLO O'RING 2-248 1G05195	01	01
06	0541016926	TAPA CUBO	01	01
07	0502040080	TUERCA	01	01
08	0503010073	PASADOR ABIERTO 3/8 X 3.1/2	01	01
09	0503010002	GRASERA 1800	03	03
10	0502012260	CAJA RODADO TRANSPORTE	01	01
11	0503010008	RODAMIENTO 3780/3720	01	01
12	0503011156	RODAMIENTO 2780/2720	01	01
13	0503010059	RODAMIENTO 33287/33462	02	02
14	0503010050	RETENES 00085-B	01	01
15	0503013314	RETEN 5166-GB 63.5 X 110 X 13	01	01
16	0511012492	ARANDELA PLANA	01	01
17	0503030009	TUERCA CASTILLO 1	01	01
18	0503010018	PASADOR ABIERTO 5/32 X 1.1/2	01	01
19	0501010186	TORNILLO ROD 5/8"UN X 2.1/8"	08	08
20	0503010064	TUERCA CONICA 5/8" UNF	08	08
21	0502020591	TAPA PROTECCION	01	01
22	0503011444	ARANDELA PRESION	04	04
23	0503010358	TORNILLO 5/16 UNC X 7/8	04	04



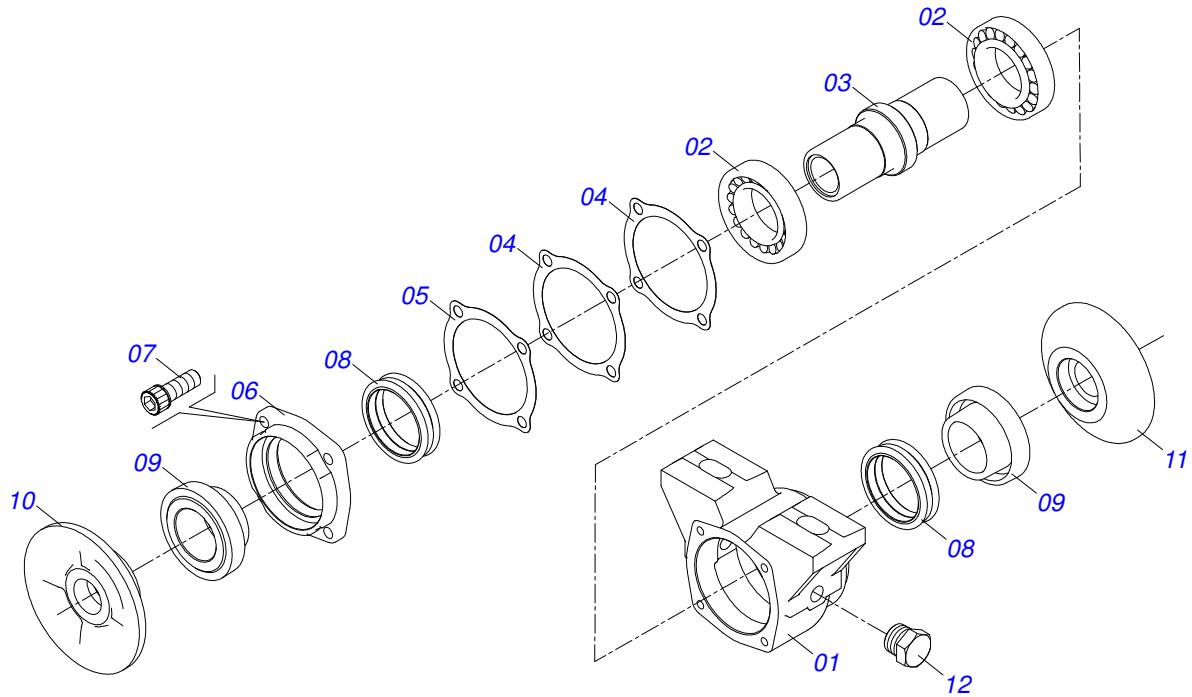
Artículo	Código	Descripción	Ver Pág.	QT
00	0511051871	BRAZO DODILLO DESTERRONADOR	14	01
01	0521063139	BRAZO DODILLO		01
02	0521010808	EJE UNION 37,50 X 147		01
03	0521063150	COMPLETO		01
04	0521010578	EJE UNION		01
05	0503010523	PASADOR ABIERTO 1/4" X 2"		01
06	0503031575	RESORTE COMPRESIÓN 64 X 315 X 12,7		01
07	0571011377	BUJE GUIA RESORTE		02
08	0571011378	TOURILLON ARTICULADOR ROEU		01
09	0501010059	TUERCA 1.5/8		04
10	0521063151	TRABA MUÑÓN ARTICULADOR VARON		02
11	0521063134	FIJADOR ROLLO		01
12	0503010920	TORNILLO 1/2 UNC X 1.1/2		02
13	0503010019	ARANDELA PRESION 1/2"		02
14	0521062685	EJE ARTICULACION		01
15	0503012267	PASADOR ABIERTO 5/16" X 3"		02
16	0503010002	GRASERA 1800		01
17	0571011609	PLACA FIJADORA DISCO DE CORTE		01
18	0503014744	TORNILLO 3/4 UNC X 7.1/2		02
19	0503010023	ARANDELA PRESION		02
20	0503010335	TUERCA 3/4		02
21	0511019685	ARANDELA PLANA		02
22	0503010060	TUERCA 1/2" UNC		02



Artículo	Código	Descripción	Ver Pág.	QT
01	0521040834	RODILLO DESTERRONADOR		01
01A	0521063140	RODILLO DESTERRONADOR		01
02	0521063141	APOYO RODILLO DESTERRONADOR CENTRAL		01
03	0521062673	ZAPATA MOVIL FIJADOR RODILLO		01
04	0501010100	TORNILLO 5/8 UNC X 2 C S G.5		04
05	0501012140	ARANDELA PLANA		08
06	0503011445	ARANDELA PRESION		04
07	0503010013	TUERCA 5/8		04
08	0501010752	EJE 1.1/4" X 500		02
09	0531018575	ARANDELA CONCAVA		02
10	0501046922	CHUMACERA AGR DM OL 192,5 1.1/4" PR	17	02
11	0501058802	CONJ PIEZAS IMPL 5/8 UNC X 2.3/4		04
11A	0503015154	TORNILLO 5/8" X 2.3/4"		04
11B	0501010947	TRABA TORNILLO 5/8"		04
11C	0503010013	TUERCA 5/8		08
12	0502010835	TRABA EJE EXT 1.1/4"		04
13	0501010087	TUERCA 1.1/4"		04
14	0501010455	TRABA TUERCA 1.1/4"		04
15	0501010161	TORNILLO 1/2 UNC X 1.1/4		04
16	0503011440	ARANDELA PRESION		04
17	0503010060	TUERCA 1/2" UNC		04



Artículo	Código	Descripción	Ver Pág.	QT
01	0521043485	RODILLO DESTERRONADOR 1950 STAC 21L		01
01A	0521063260	RODILLO DESTORRONADOR		01
02	0521064579	SOPORTE DODILLO DESTERRONADOR		01
03	0521062673	ZAPATA MOVIL FIJADOR RODILLO		01
04	0501010100	TORNILLO 5/8 UNC X 2 C S G.5		04
05	0571010265	ARANDELA PLANA		08
06	0503011445	ARANDELA PRESION		04
07	0503010013	TUERCA 5/8		04
08	0501010752	EJE 1.1/4" X 500		02
09	0531018575	ARANDELA CONCAVA		02
10	0501046922	CHUMACERA AGR DM OL 192,5 1.1/4" PR	17	02
11	0501058802	CONJ PIEZAS IMPL 5/8 UNC X 2.3/4		04
11A	0503015154	TORNILLO 5/8" X 2.3/4"		04
11B	0501010947	TRABA TORNILLO 5/8"		04
11C	0503010013	TUERCA 5/8		08
12	0502010835	TRABA EJE EXT 1.1/4"		04
13	0501010087	TUERCA 1.1/4"		04
14	0501010455	TRABA TUERCA 1.1/4"		04
15	0501010161	TORNILLO 1/2 UNC X 1.1/4"		04
16	0503011440	ARANDELA PRESION		04
17	0503010060	TUERCA 1/2" UNC		04



Artículo	Código	Descripción	Ver Pág.	QT
01	0502010540	CAJA DEL CHUMACERA DM		01
02	0503010111	RODAMIENTO 30210		02
03	0502040218	EJE		01
04	0503030013	EMPAQUETADURA 112 X 90,5 X 0,3		02
05	0503030684	EMPAQUETADURA 112 X 90,5 X 0,1		01
06	0502020424	TAPA CAJA DM		01
07	0503010134	TORNILLO 3/8" UNC X 1"		04
08	0503030026	RETENES LP JB-253		02
09	0502010541	ALOJAMIENTO DEL RETENES C/ BUCHA		02
10	0502010070	APOYO EXT DEL DISCO		01
11	0502010071	APOYO INT DEL DISCO		01
12	0503010856	TAPON R3/8" BSPT		01



email: civemasa@civemasa.com.br

www.civemasa.com.br

fono: +55 16.3382.8222

Fax: +55 16.3382.8355

MARCHESAN IMPLEMENTOS E MÁQUINAS AGRÍCOLAS "TATU" S.A.

Av. Marchesan, 1979 - Casilla de Correos, 131 - Cep 15994-900 - Matão - Sp - Brasil

CNPJ 52.311.289/0001-63 | Inst. Est.441.000.151.114

Publicaciones Técnicas: Desarrollo

JOSÉ DOMINGOS GASPARI

Contactos Catálogo:

E-mail = jgaspari@marchesan.com.br

Publicaciones Técnicas: Revisión

JOSÉ DOMINGOS GASPARI

**PIEZAS ORIGINALES
CIVEMASA**