

ROÇADEIRAS

RTDC2 4500

Código: 0501091618

Série: S-0214

Revisão: 00

Data da Revisão: MARÇO/2023

CATÁLOGO DE PEÇAS

CIVEMASA

PRODUTOS

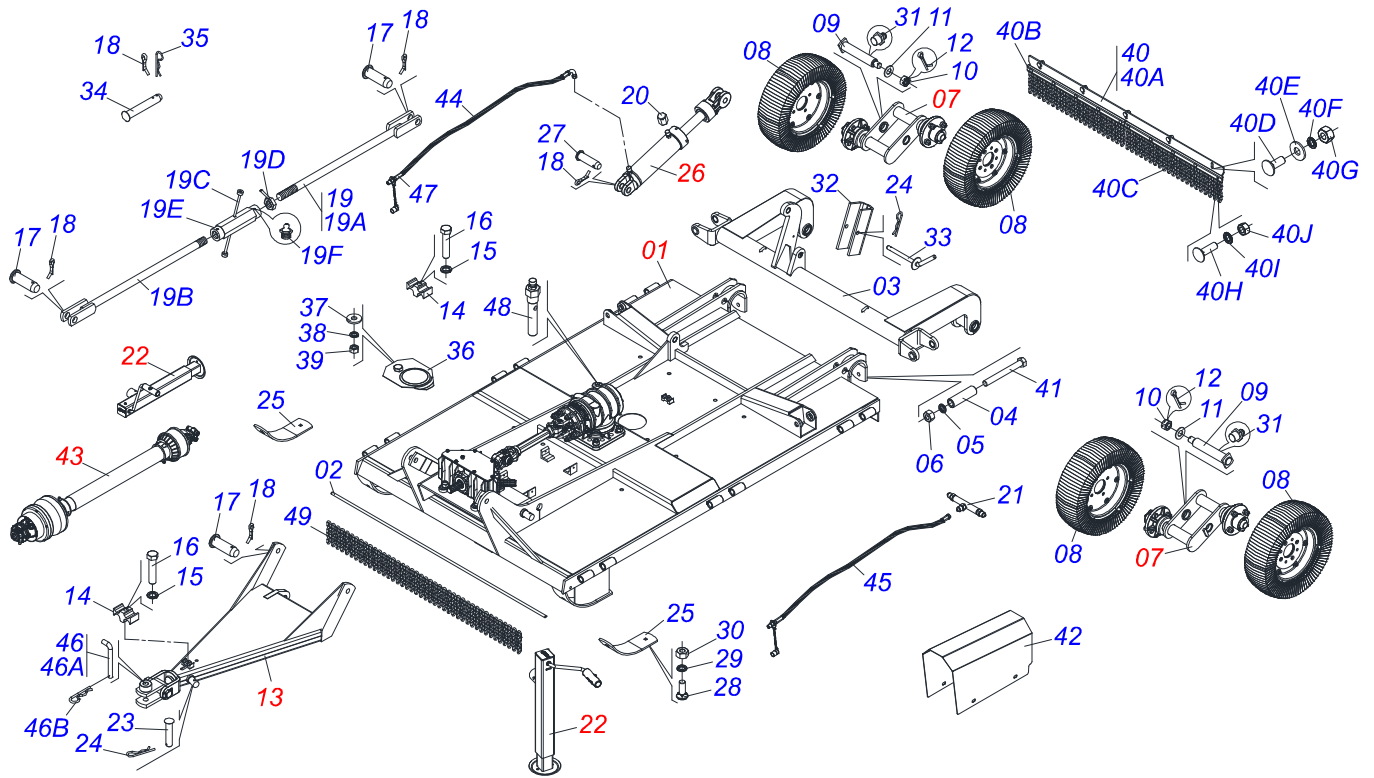
Código	Descrição
0121540019	RTDC2 4500 C/PROT CORR S-0214
0121540020	RTDC2 4500 S/PROT CORR EXP S-0214

ATENÇÃO: IMPORTANTE

A CIVEMASA reserva o direito de aperfeiçoar e/ ou alterar as características técnicas de seus produtos, sem a obrigação de assim proceder com os já comercializados e sem conhecimento prévio da revenda ou do consumidor. As fotos e desenhos são meramente ilustrativos.

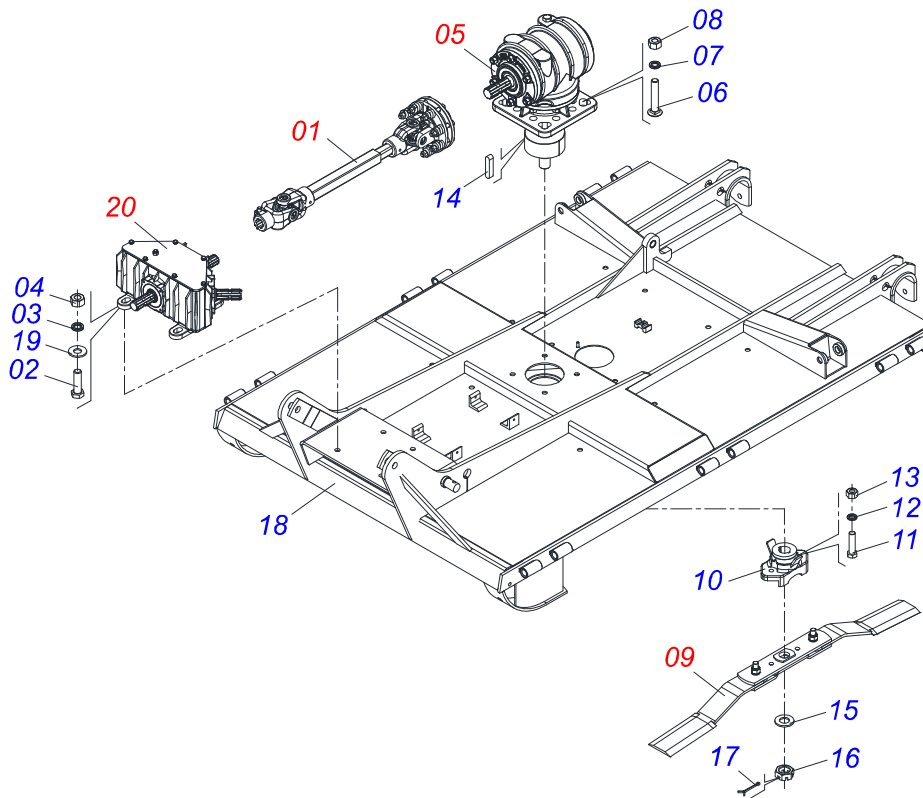
INDICE

0909090395	CHASSI CENTRAL	1
0511055042	CHASSI CENTRAL SEMI MONTADO	2
0511055456	CABEÇALHO COM ENGATE TRATOR	3
0501049130	CARDAN 40X 240 T8/FRI CC2569/1E	4
0501047953	FRICCAO 90 KG/M EA 250-00	5
0501046948	MULTIPLICADOR VELOCIDADE MSE 1.3/8	6
0501056329	SUPORTE ROCADOR 540 COM ROCADOR DM	7
0501044074	DISTRIBUIDOR TRIPLIO	8
0501049129	CARDAN 60X 800 JH/T1/PT CI5002/4PH	9
0503062157	MACACO COMPLETO (1259) ROBUSTEC	10
0511048941	BALANCIM COMPLETO	11
0511058441	CILINDRO HIDRAULICO 44,45 X 85,70 X 540 X 179	12
0501048464	CILINDRO HIDRÁULICO 44,45 X 85,70 X 540 X 178	13
0909090190	CHASSI LATERAL DIREITA	14
0511055031	CHASSI LATERAL DIREITA SEMI MONTADO	15
0501046978	MULTIPLICADOR VELOCIDADE MSD 1.3/8	16
0501056330	SUPORTE ROCADOR 340 COM ROCADOR DM	17
0501054971	RODADO LATERAL SEM PNEU	18
0511058442	CILINDRO HIDRAULICO 44,45 X 85,7 X 515 X 185	19
0511041449	CILINDRO HIDRÁULICO COM CALÇO 44,45 X 85,7X 515X203	20
0501049131	CARDAN 40X 970 T8/FRI/PT CI2561/1PE	21
0909090500	CHASSI LATERAL ESQUERDA	22
0511055032	CHASSI LATERAL ESQUERDA SEMI MONTADO	23
0909091430	REPOSIÇÃO (SUPORTE DE CHAPAS)	24

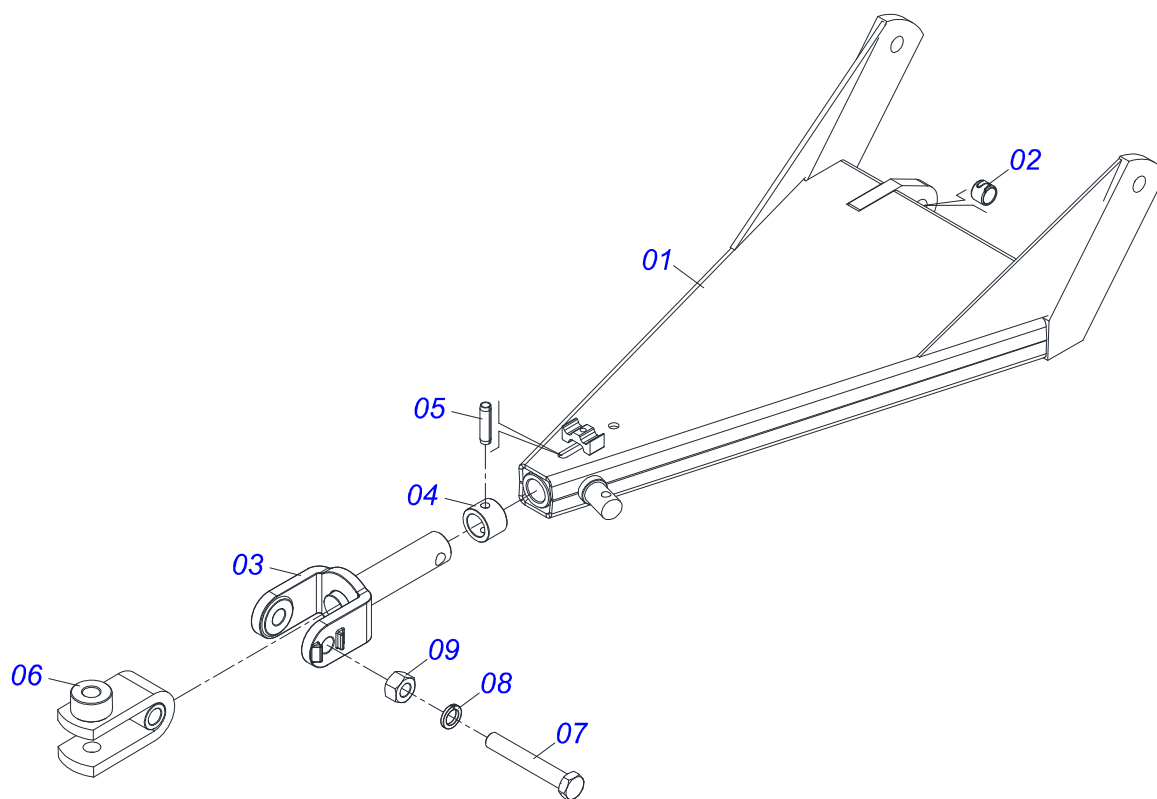


Item	Código	Descrição	Ver Pág.	QT
01	0511055042	CHASSI CENTRAL SEMI MONTADO	2	01
02	0511012252	VARAO CORRENTE 1600		01
03	0521061862	RODEIRO CENTRAL		01
04	0511017147	BUCHA 19,5 X 31,5 X 105 RC 4150 ZN		02
05	0503010023	ARRUELA PRESSAO 3/4 ZN		02
06	0503010014	PORCA SEXTAVADA 3/4 UNC (PESADA) G.5 ZN		02
07	0511048941	BALANCIM COMPLETO	11	02
08	0501043559	RODA SEGMENTADA 525		04
09	0521061864	EIXO ARTULAÇÃO BALANCIM		02
10	0503030009	PORCA CASTELO 1 UNS 14 FPP X 22		02
11	0501010623	ARRUELA LISA 27 X 53 X 3,00 ZN		02
12	0503010010	CONTRAPINO 1/4 X 2.1/2		02
13	0511055456	CABEÇALHO COM ENGATE TRATOR	3	01
14	1902012702	CORPO SUPORTE PRESILHA R7/16		02
15	0503010180	ARRUELA PRESSAO 7/16		02
16	0503012555	PARAFUSO 7/16 UNC X 2 CS RT G.7		02
17	0521010572	EIXO JUNCAO 25 X 75 FURO 60 ZN		03
18	0503010571	CONTRAPINO 1/4 X 1.1/2		07
19	0511055033	VARAO ESTABILIZADOR COMPLETO		01
19A	0521064850	VARAO ESTABILIZADOR (MAIOR)		01
19B	0521064851	VARAO ESTABILIZADOR (MENOR)		01
19C	0521064756	PORCA REGULADORA 185		01
19D	0501064974	CONTRAPORCA COM MANIPULO		01
19E	0501066104	CABO FUSO VARAO		01
19F	0503010002	GRAXEIRA 1800		02
20	0511017628	RESPIRO CILINDRO HIDRAULICO		03
21	0501072676	CORPO DISTRIBUIDOR OLEO		01
22	0503062157	MACACO COMPLETO (1259) ROBUSTEC	10	02
23	0521010549	EIXO JUNCAO 12,70 X 60		01
24	0503030168	CUPILHA 3 X 50		02
25	0521018988	GUIA PATIM CENTRAL		02

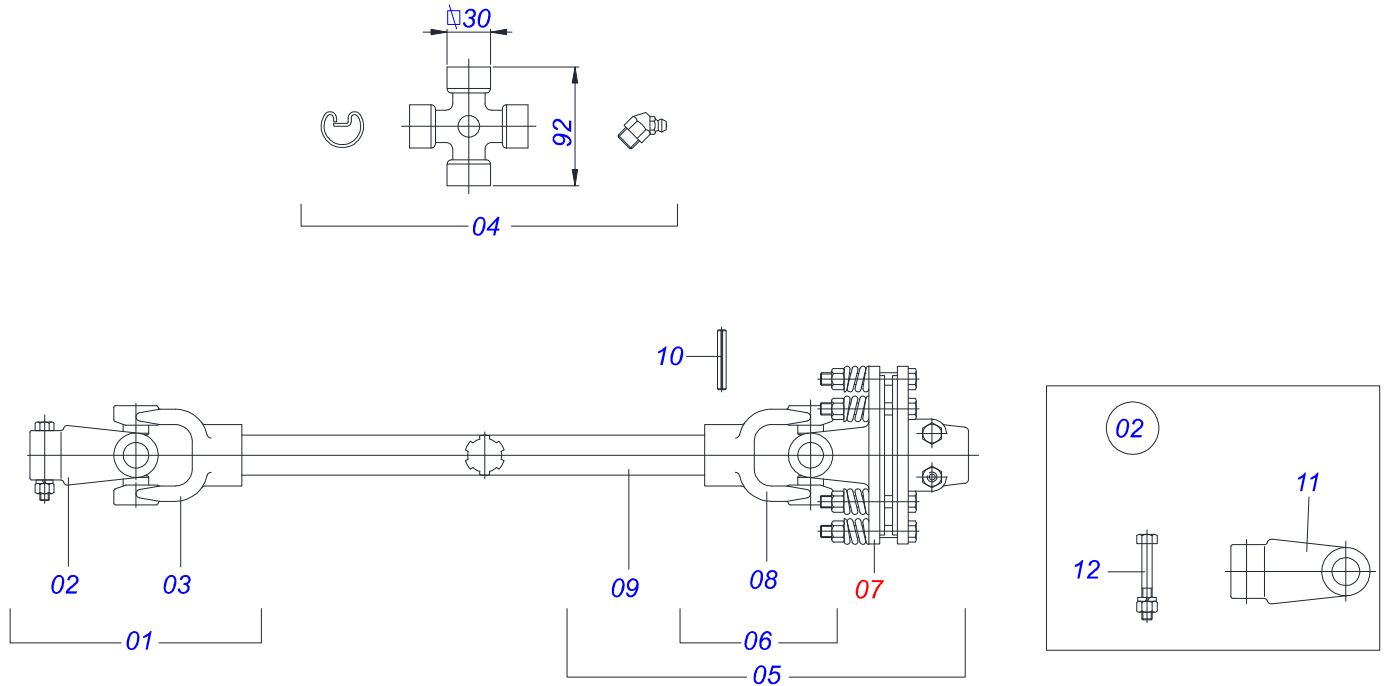
Item	Código	Descrição	Ver Pág.	QT
26	0511058441	CILINDRO HIDRAULICO 44,45 X 85,70 X 540 X 179	12	01
27	0521010575	EIXO JUNCAO 25 X 90 FURO 75 ZN		02
28	0503012956	PARAFUSO 1/2 BSW X 1.1/2 CEPQ G.5 ZN		04
29	0503010019	ARRUELA PRESSAO 1/2		04
30	0503010020	PORCA 1/2 BSW		04
31	0503010002	GRAXEIRA 1800		02
32	0521014258	TRAVA PARA TRANSPORTE 175 X 47,5		01
33	0501068994	EIXO TRAVA 8,30 X 78		01
34	0521010586	EIXO JUNCAO 25 X155 CA 2FUROS ZN		02
35	0503030012	CUPILHA 4 X 88		02
36	0511010421	TAMPA BASE CENTRAL		01
37	0501010984	ARRUELA LISA 10,50 X 27 X 3,00		01
38	0503010025	ARRUELA PRESSAO 3/8		01
39	0503010026	PORCA SEXTAVADA 3/8 UNC G.5 ZN		01
40	0511054959	PROTEÇÃO CORRENTE (1525)		01
40A	0571015858	CORPO PROTEÇÃO CORRENTE (1525)		01
40B	0571015852	GARRA PROTEÇÃO CORRENTE (762,5)		02
40C	0511011774	CORRENTE 8,00 X 4 ELOS		42
40D	0501011600	PARAFUSO 1/2 BSW X 1.1/4 CAPQ G.2 ZN		05
40E	0511017302	ARRUELA LISA 13,50 X 32,50 X 3,0 ZN		05
40F	0503010019	ARRUELA PRESSAO 1/2		05
40G	0503010020	PORCA 1/2 BSW		05
40H	0501010942	PARAFUSO 3/8 UNC X 1.1/4 CAPQ G.2 ZN		10
40I	0503010025	ARRUELA PRESSAO 3/8		10
40J	0503010026	PORCA SEXTAVADA 3/8 UNC G.5 ZN		10
41	0503011198	PARAFUSO 3/4 UNC X 6 CS G.5		02
42	0571015952	CAPA PROTEÇÃO CENTRAL		01
43	0501049129	CARDAN 60X 800 JH/T1/PT CI5002/4PH	9	01
44	0501080362	MANGUEIRA 3/8 X 4500 TC-TM		01
45	0501080405	MANGUEIRA 3/8" X 4300 TR-TM		01
46	0501040343	PINO ENGATE COMPLETO		01
46A	0521010453	EIXO JUNCAO		01
46B	0503031035	CUPILHA 6 X 88		01
47	0501053834	MACHO ENGATE RAPIDO 1/2 NPT		01
48	0501110186	MARCADOR NIVEL OLEO		01
49	0511011774	CORRENTE 8,00 X 4 ELOS		105



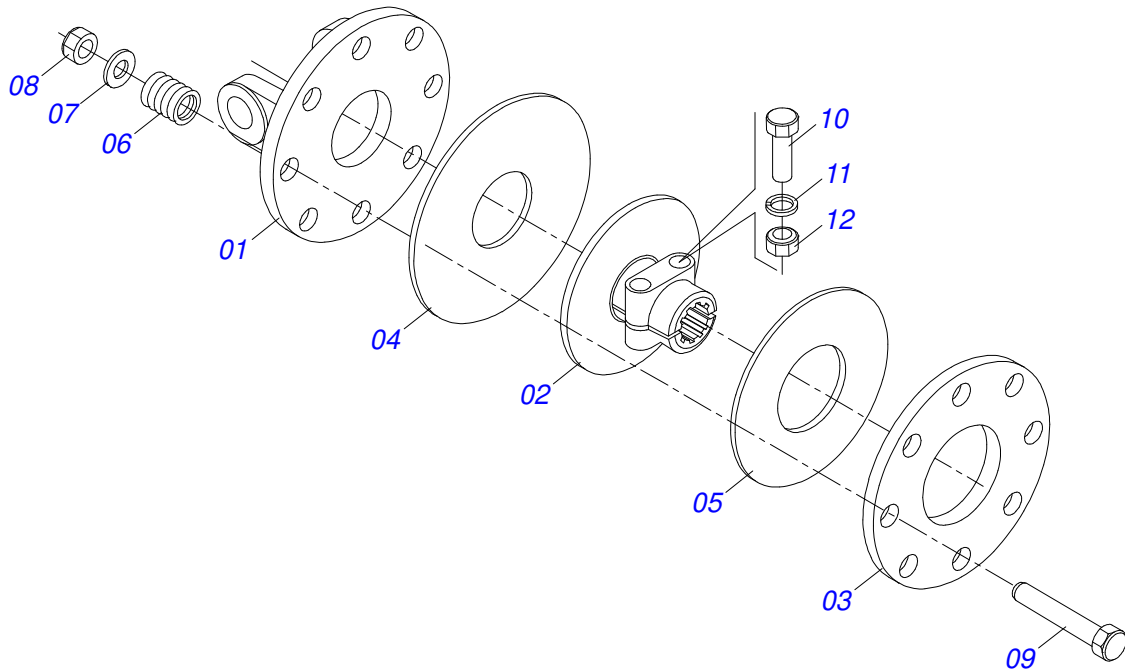
Item	Código	Descrição	Ver Pág.	QT
001	0501049130	CARDAN 40X 240 T8/FRI CC2569/1E	4	01
002	0501010125	PARAFUSO 3/4 UNC X 2.1/2 C S G.5 ZN		04
003	0503011442	ARRUELA PRESSAO 3/4 SA		04
004	0503010014	PORCA SEXTAVADA 3/4 UNC (PESADA) G.5 ZN		04
005	0501046948	MULTIPLICADOR VELOCIDADE MSE 1.3/8	6	01
006	0503013122	PARAFUSO 3/4 UNC X 4.1/4 CAPQ G.5 ZN		04
007	0503011442	ARRUELA PRESSAO 3/4 SA		04
008	0503010014	PORCA SEXTAVADA 3/4 UNC (PESADA) G.5 ZN		04
009	0501056329	SUPORTE ROCADOR 540 COM ROCADOR DM	7	01
010	0502012453	FLANGE SUPORTE ROCADOR		01
011	0503013394	PARAFUSO 3/4 UNC X 3 C S G.7 ZN		02
012	0503011442	ARRUELA PRESSAO 3/4 SA		02
013	0503010014	PORCA SEXTAVADA 3/4 UNC (PESADA) G.5 ZN		02
014	0501010536	CHAVETA QUADRADO 9,52 X 45		02
015	0501017779	ARRUELA LISA 32 X 60 X 4,75		01
016	0503010817	PORCA SEXTAVADA AUTOTRAVANTE COM NYLON 1.1/4 UNF ALTA G.5 ZN		01
017	0503010067	CONTRAPINO 3/16 X 2.1/2		01
018	0521064818	CHASSI CENTRAL		01
019	0501010322	ARRUELA LISA 20,50 X 46 X 4,00 ZN		04
020	0501044074	DISTRIBUIDOR TRIPLO	8	01



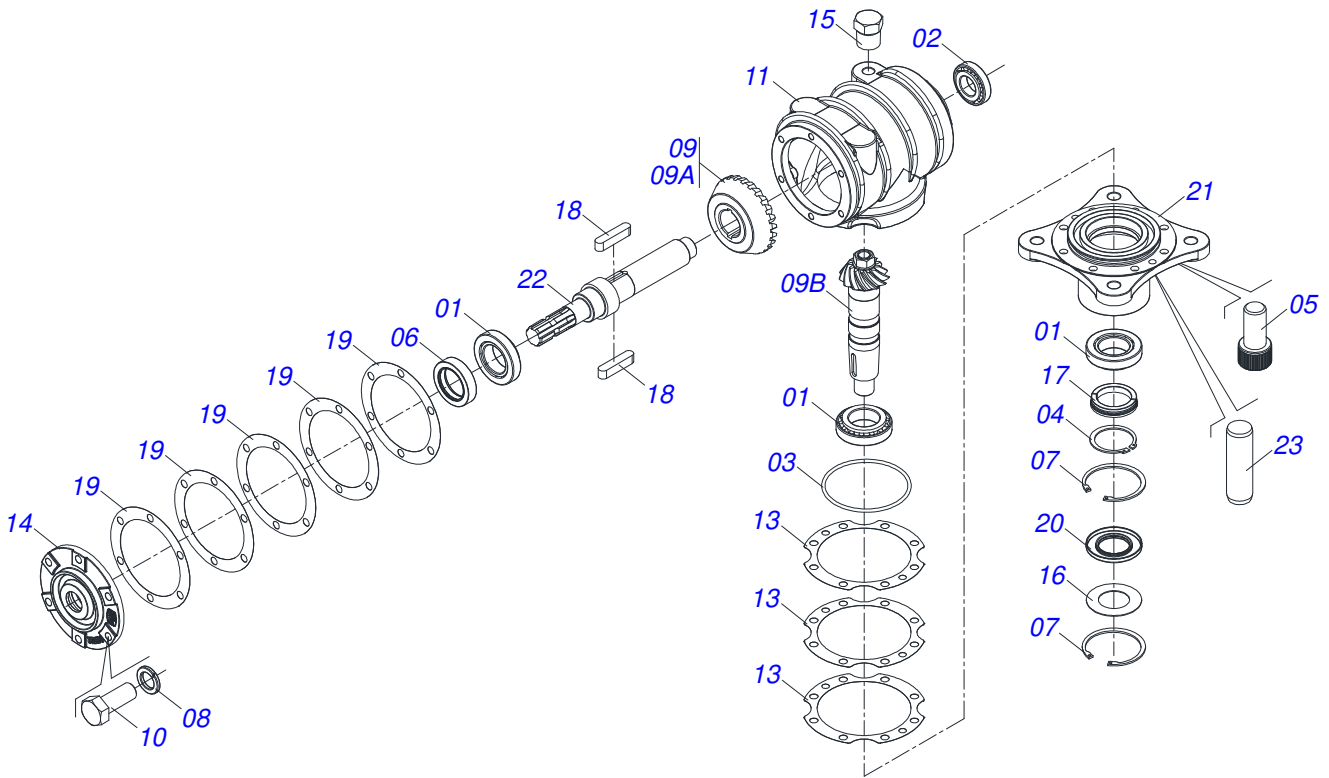
Item	Código	Descrição	Ver Pág.	QT
01	0521064860	CABECALHO		01
02	0511019921	LUVA 32,50 X 3,05 X 25,40		01
03	0521066536	ENGATE GIRATORIO		01
04	0521010473	LUVA 38 X 56 X 40 COM FURO		01
05	0503010815	PINO ELASTICO 701309 14 X 55		01
06	0521065106	U ENGATE TRATOR		01
07	0501010060	PARAFUSO 1 UNC X 6.1/2 C S G.5		01
08	0503011438	ARRUELA PRESSAO 1		01
09	0501010059	PORCA SEXTAVADA 1 UNC (PESADA) G.5 ZN		01



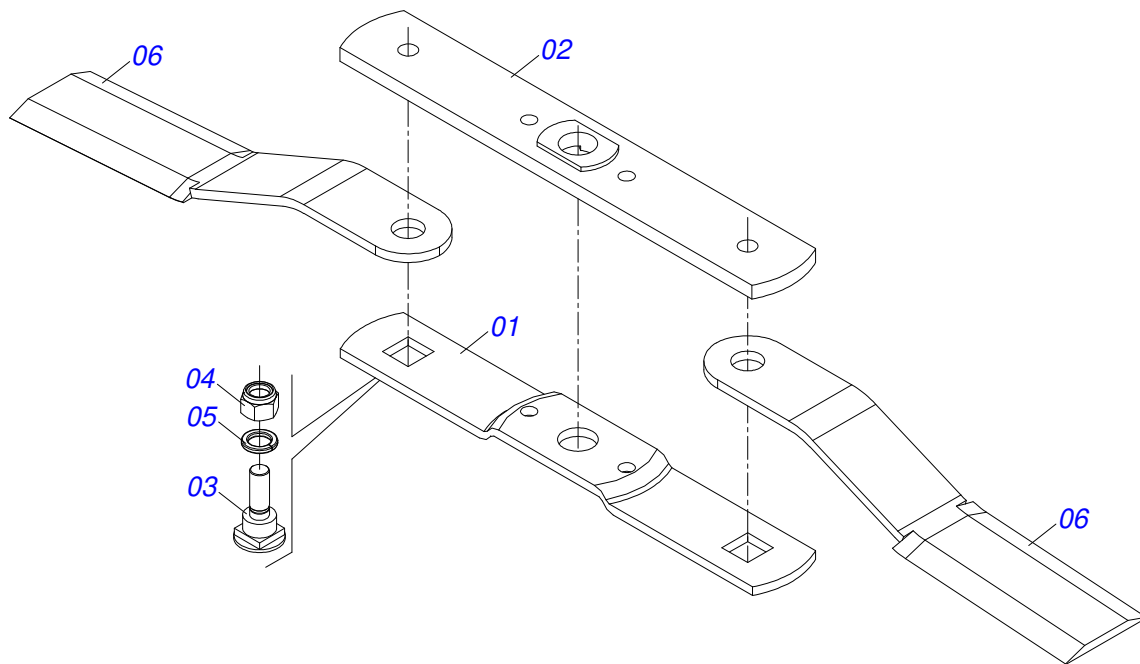
Item	Código	Descrição	Ver Pág.	QT
01	0501052531	JUNTA UNIVERSAL T2-40/T8-40 CC333642/82		01
02	0501052559	TERMINAL 8-40 COM PARAFUSO		01
03	0503012611	TERMINAL T2-40E CC266		01
04	0503012096	CRUZETA CC103/1		02
05	0501052532	JUNTA UNIVERSAL T2-40/CRUZ COM EIXO EST 240		01
06	0501052533	JUNTA UNIVERSAL T2-40/CRUZ CC226F10300		01
07	0501047953	FRICCAO 90 KG/M EA 250-00	5	01
08	0503012612	TERMINAL T2-40EF CC266/F		01
09	0503012613	EIXO ESTRIADO 240 CC122/0240		01
10	0503011877	PINO ELASTICO 701194 8 X 60		01
11	0502011428	TERMINAL 8-40 CC292		01
12	0501047756	CONJUNTO PEÇAS IMPLEMENTO 1/2 UNC X 3		01



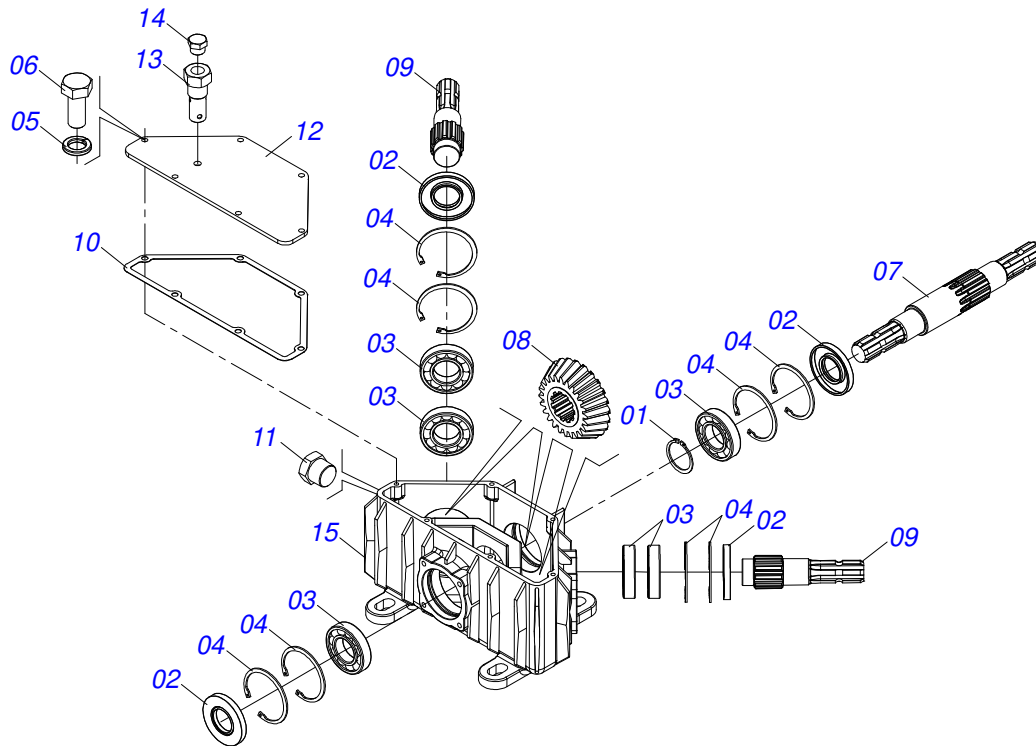
Item	Código	Descrição	Ver Pág.	QT
01	0503012095	FLANGE DIANTEIRA EA250-05		01
02	0503011869	FLANGE CENTRAL		01
03	0503011870	FLANGE TRASEIRA EA 205-03		01
04	0503031474	REVESTIMENTO INTERNO EMBREAGEM 205-11		01
05	0503031478	REVESTIMENTO EXTERNO EMBREAGEM 205-04		01
06	0503030630	MOLA COMPRESSÃO 26 X 32 X 6		08
07	0511017302	ARRUELA LISA 13,50 X 32,50 X 3,0 ZN		08
08	0503011336	PORCA SEXTAVADA AUTOTRAVANTE MEC/TORQUE 1/2 UNC G.5 ZN		08
09	0503010752	PARAFUSO 1/2 UNC X 3.1/2 C S G.5 ZN		08
10	0503010741	PARAFUSO 1/2 UNC X 2.3/4 C S G.5 ZN		02
11	0503010019	ARRUELA PRESSAO 1/2		02
12	0503010060	PORCA SEXTAVADA 1/2 UNC G.5		02



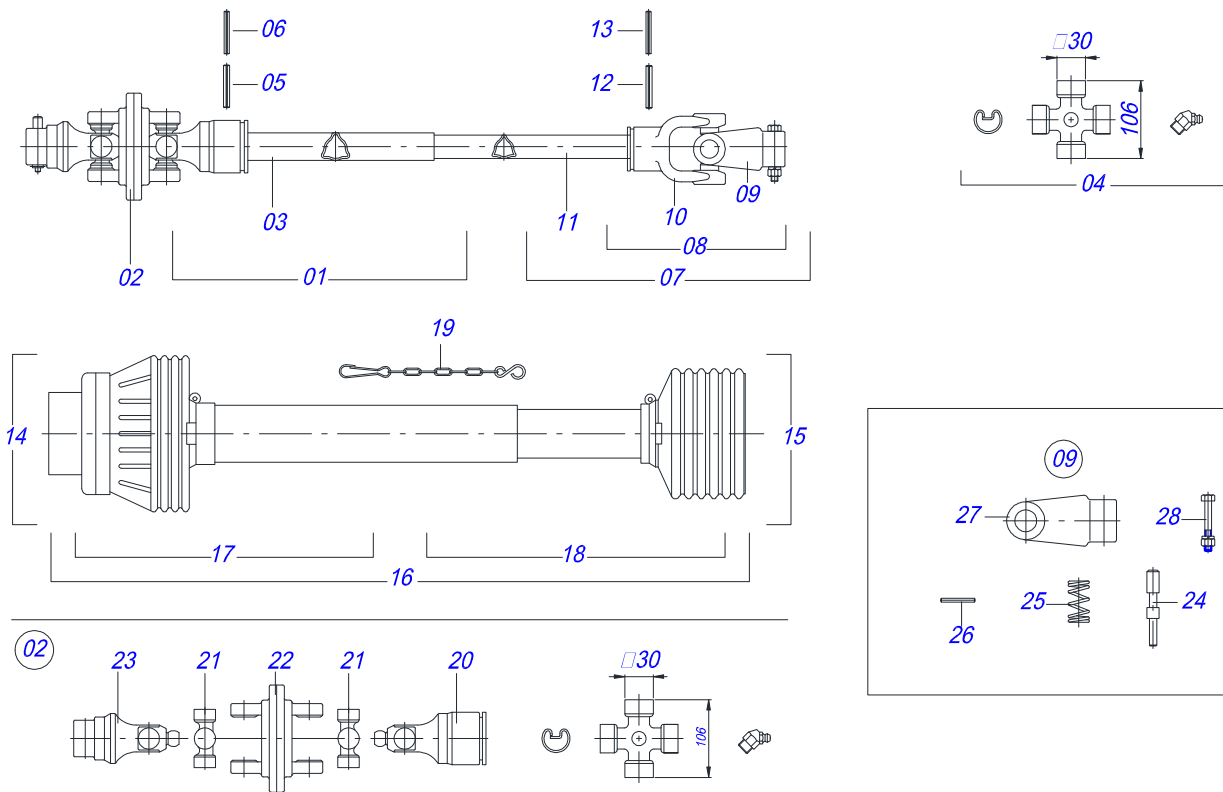
Item	Código	Descrição	Ver Pág.	QT
01	0503010006	ROLAMENTO 32210 IMPORTADO		03
02	0503010037	ROLAMENTO 30207		01
03	0503010286	ANEL O RING 2-355 N 3006-9B		01
04	0503010396	ANEL RETENTOR PARA EIXO 501060		01
05	0503010562	PARAFUSO 1/2 UNC X 1 C C S I 12.9		08
06	0503011171	RETENTOR 00912-BRG 1G119023		01
07	0503011190	ANEL RETENTOR PARA FURO 502090		02
08	0503011440	ARRUELA PRESSAO 1/2 SA		06
09	0503060211	CONJUNTO COROA 25Z/PINHÃO13Z MSE		01
09A	0503050069	COROA CONICA 25Z MSE		01
09B	0503061048	PINHÃO CONICO 13Z		01
10	0503010395	PARAFUSO 1/2 UNC X 1.1/4 CSRT G.5 ZN		06
11	0502010984	CAIXA MULTIPLICADOR VELOCIDADE ESQUERDO		01
12	3402301247	OLEO LUBRIFICANTE MINERAL SAE 90 APIGL4		2,5Lts
13	0503030785	JUNTA VEDACAO 200 X 151 X 0,2		03
14	0502011152	TAMPA MENOR		01
15	0503031604	BUJAO 1/2 BSP X 17		01
16	0521018064	ARRUELA LISA 50,20 X88,80 X 1,50 ZN		01
17	0511010142	ANEL TRAVA 50 X 9,30 RO2 1500		01
18	0501010536	CHAVETA QUADRADO 9,52 X 45		02
19	0503030783	JUNTA VEDACAO 180 X 136 X 0,2		05
20	0503011047	RETENTOR 5089 BRG (REPASY)		01
21	0502011393	CAIXA INFERIOR		01
22	0503050067	EIXO SUPERIOR MSE 1.3/8 EG-1388		01
23	0503017877	PINO GUIA 12 X 40 DIN 7979		02



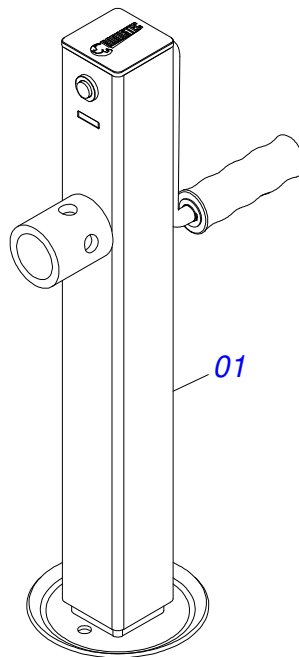
Item	Código	Descrição	Ver Pág.	QT
01	0561017369	SUPOORTE INFERIOR ROCADOR 540		01
02	0561017307	BASE SUPERIOR SUPORTE ROCADORES 540		01
03	0511019000	PRENDEDOR ROCADORES		02
04	0503010812	PORCA SEXTAVADO AUTOTRAVANTE COM NYLON 7/8 UNF ALTA G.5 ZN		02
05	0503011447	ARRUELA PRESSAO 7/8 SA		02
06	0622400051	ROCADOR DM 622X100X12 CD		02



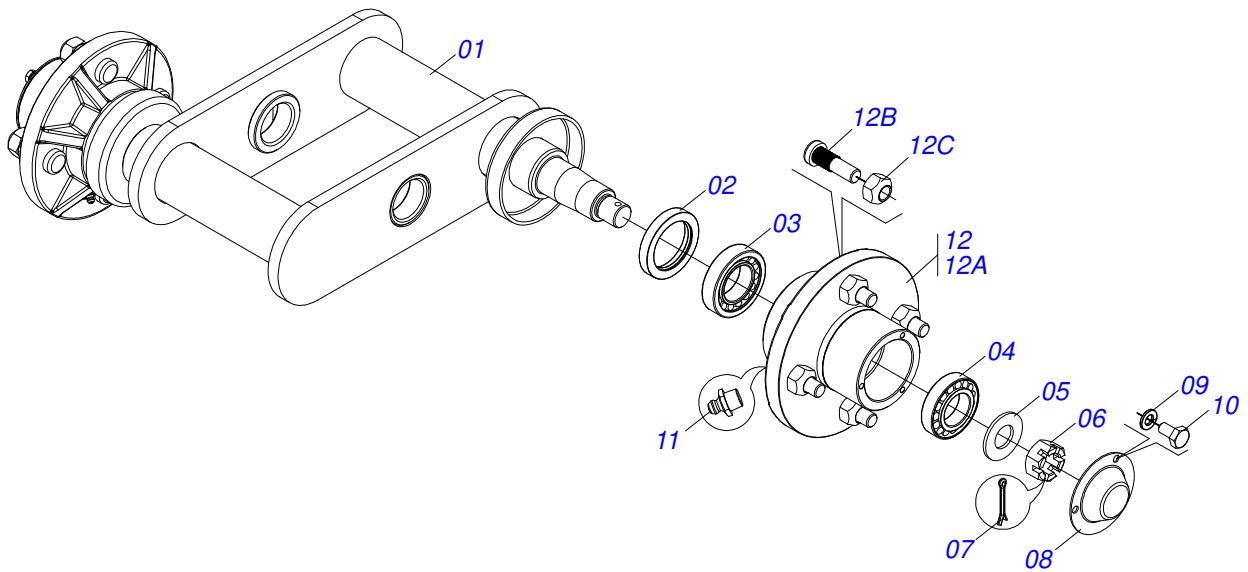
Item	Código	Descrição	Ver Pág.	QT
01	0503010372	ANEL RETENTOR PARA EIXO 501050		01
02	0503010818	RETENTOR 02675-BRG		04
03	0503011095	ROLAMENTO 6208 IMPORTADO		06
04	0503011100	ANEL RETENTOR PARA FURO 502080		08
05	0503011444	ARRUELA PRESSAO 5/16		06
06	0503010240	PARAFUSO 5/16 UNC X 3/4 C S G.2 ZN		06
07	0503030631	EIXO CENTRAL RC 4150/4500 EG-1039		01
08	0503030632	COROA CONICA 24Z RC 4150/4500 EG-1037		03
09	0503030633	EIXO LATERAL RC 4150/4500 EG-1038		02
10	0503030656	JUNTA VED 351 X 155 X 0,8(06 FUROS)		01
11	0503010856	BUJAO R 3/8 BSPT		01
12	0511011206	TAMPA CAIXA		01
13	0511013020	ADAPTADOR RESPIRO 38		01
14	0511017907	BUJAO 1/8 BSPT X 6		01
15	0502010861	CAIXA DISTRIBUIDOR TRIPLO		01
16	3402301247	OLEO LUBRIFICANTE MINERAL SAE 90 APIGL4		02Lts



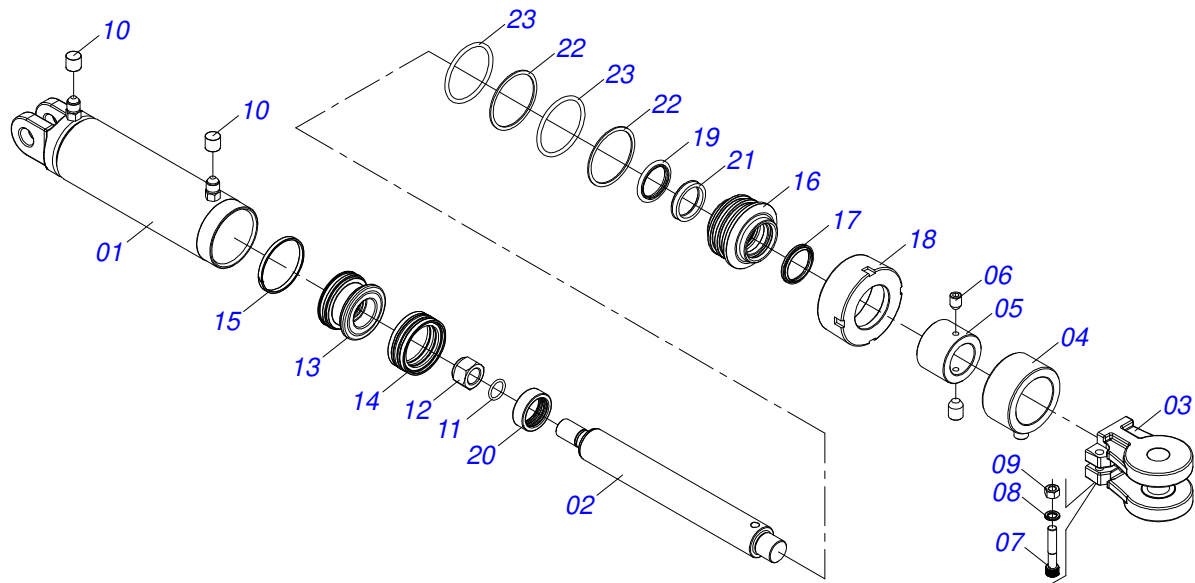
Item	Código	Descrição	Ver Pág.	QT
01	0501052544	JUNTA H COM LUVA FEMEA 800 CI5002/4HF		01
02	0501052518	JUNTA HOMOC COMPLETA		01
03	0503012618	LUVA TRIANGULO FEMEA 53,8X52,2X800 CI58		01
04	0503010837	CRUZETA CARDAN CC-55		01
05	0503010843	PINO ELASTICO 701226 10 X 85		01
06	0503011878	PINO ELASTICO 701173 6 X 85		01
07	0501052545	JUNTA UNIVERSAL T3-60/T6-60 C/L MACH 800		01
08	0501052546	JUNTA UNIVERSAL T3-60/T6-60		01
09	0501052516	TERMINAL T6-60 C/PARAFUSO		01
10	0503012600	TERMINAL T3-60/CI52		01
11	0503012619	LUVA TRIANGULO MACHO 45,5X44,6X800 CI59		01
12	0503011069	PINO ELASTICO 701223 10 X 70		01
13	0503011805	PINO ELASTICO 701170 6 X 70		01
14	0501052548	JUNTA HOMOC COM LUVA FEMEA PROTECAO		01
15	0501052549	JUNTA UNIVERSAL COM LUVA MACHO PROTECAO		01
16	0503012620	PROTECAO COMPLETA CCP5002-4H		01
17	0503012621	PROTEÇÃO PLASTICA PARA JUNTA HOMOC LUVA FEMEA		01
18	0503012076	PROTEÇÃO PLASTICA PARA JUNTA EIXO CCP5002/4M		01
19	0503012023	CORRENTE PARA PROTECAO JUNTA UNIVERSAL		01
20	0503012604	TERMINAL HOMOC LUVA FEMEA CCH51		01
21	0503012605	CRUZETA 102 X 96 X 30 CC-55H		02
22	0503012606	CORPO CENTRAL CCH2		01
23	0503012607	TERMINAL HOMOC TRATOR CCH8		01
24	0503037375	PINO ENGATE RAPIDO AEMCO CC31A		02
25	0503030518	MOLA COMPRIDA 13 X 25 X 1,2		02
26	0503010838	PINO ELASTICO 701060 3 X 20		02
27	0502010830	TERMINAL 6-60 ENT 1.3/8 CC56		01
28	0501047756	CONJUNTO PEÇAS IMPLEMENTO 1/2 UNC X 3		02



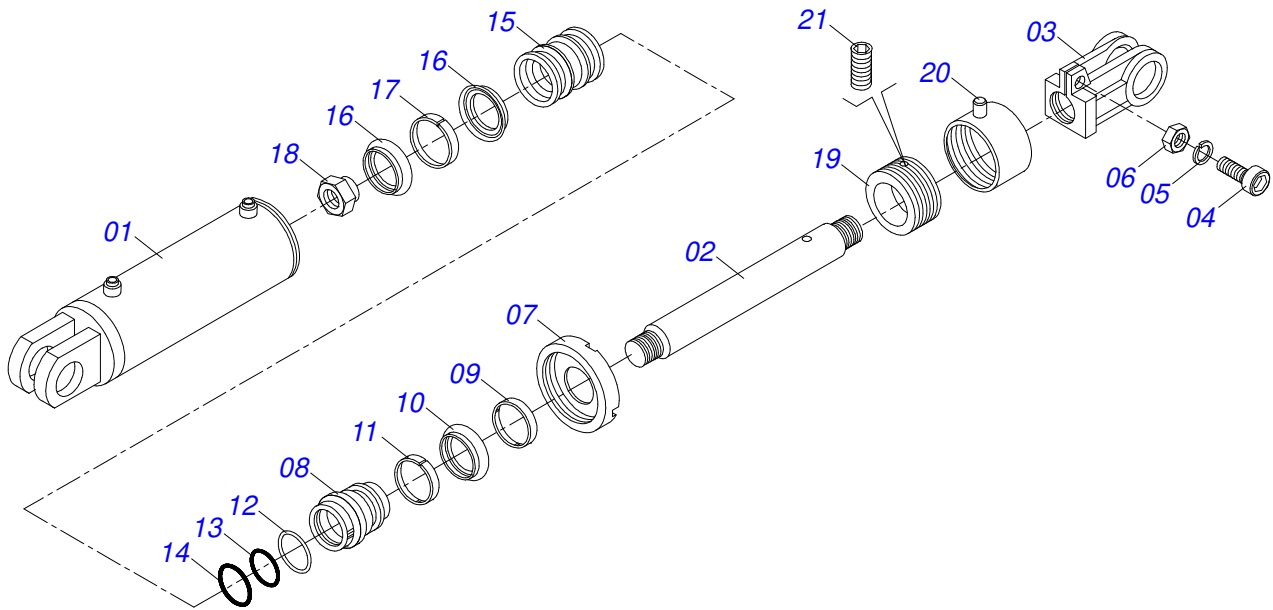
Item	Código	Descrição	Ver Pág.	QT
01	0503062157	MACACO COMPLETO (1259) ROBUSTEC	10	01



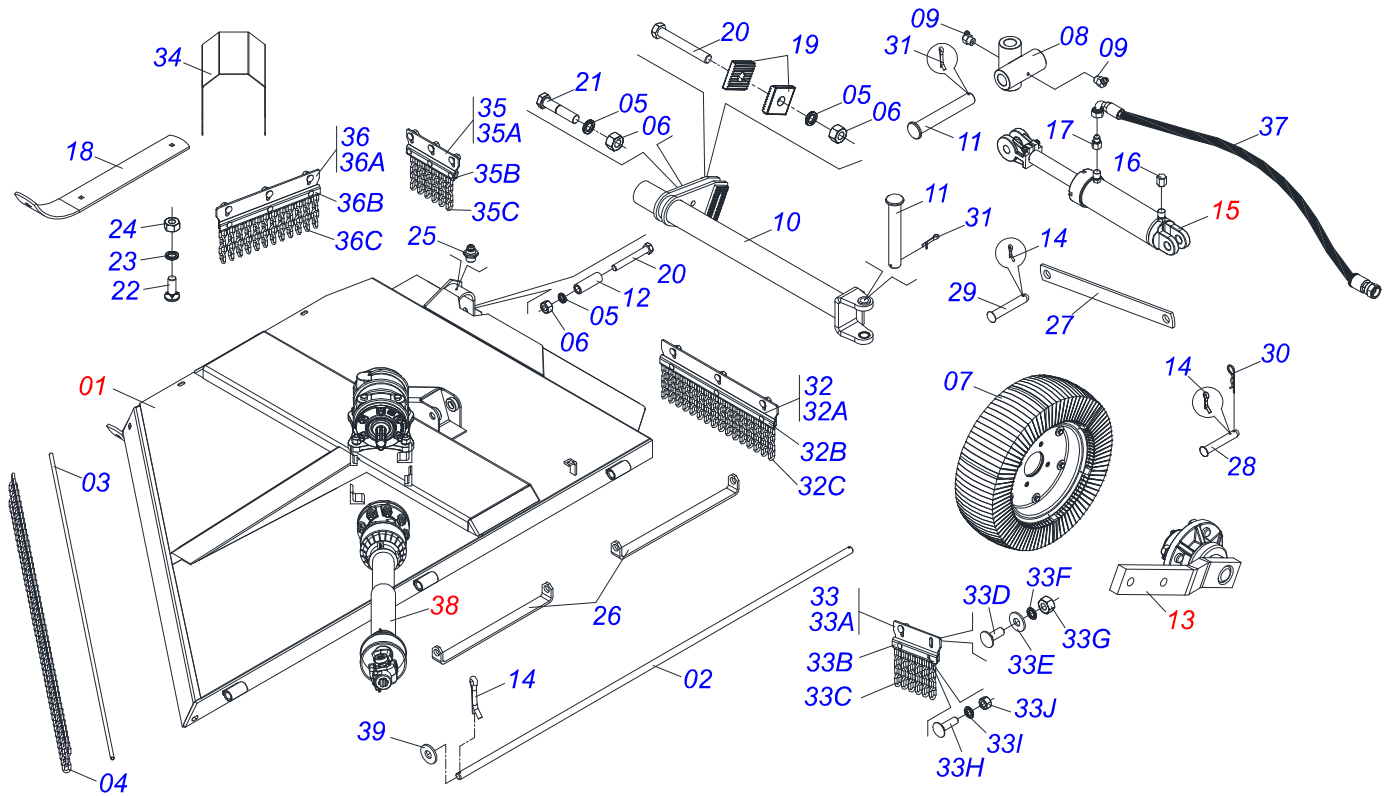
Item	Código	Descrição	Ver Pág.
01	0521061863	BALANCIM RODEIRO TRASEIRO	01
02	0503010278	RETENTOR 00527-B	02
03	0503010016	ROLAMENTO LM 48548/48510	02
04	0503010022	ROLAMENTO LM 67048/67010	02
05	0501010076	ARRUELA LISA 23 X 46 X 3,00 ZN	02
06	0503030010	PORCA CASTELO 7/8 NF ZN	02
07	0503010018	CONTRAPINO 5/32 X 1.1/2	02
08	0521010388	TAMPA PROTEÇÃO	02
09	0503011441	ARRUELA PRESSAO 1/4 SA	06
10	0503013758	PARAFUSO 1/4 UNC X 1/2 C S G.5 ZN	06
11	0503010002	GRAXEIRA 1800	01
12	0501110746	CAIXA RODADO COM PARAFUSO	02
12A	0502020605	CAIXA RODADO	01
12B	0501010127	PARAFUSO RODEIRO 9/16UNFX1.7/8CR G.5 RECORTADO	04
12C	0503010035	PORCA CONICA 9/16 UNF	04
13	1882970002	GRAXA SABAO LITIO NLGI2-EP 1J27010	0.001KI



Item	Código	Descrição	Ver Pág.	QT
01	0501064255	CAMISA 85,7 X 203		01
02	0521014292	EXTENSOR 44,45 X 396 COM FUROS		01
03	0502040493	GARFO 26,50		01
04	0511060370	LUVA REGULAGEM		01
05	0521014003	CORPO INTERNO DA REGULAGEM DO RODEIRO		01
06	0503011148	PARAFUSO 3/8 UNC X 1/2 S C S I 12.9		02
07	0503011094	PARAFUSO 3/8 UNC X 2 C C S I 12.9		01
08	0503010025	ARRUELA PRESSAO 3/8		01
09	0503010026	PORCA SEXTAVADA 3/8 UNC G.5 ZN		01
10	0503030385	PLUG CILINDRICO N-002		02
11	0503010042	ANEL O RING 2-214 N 3006-9B 1G05116		01
12	0503010063	PORCA SEXTAVADO AUTOTRAVANTE COM NYLON 1 UNS ALTA G.5 ZN		01
13	0571019710	EMBOLO 44,45 X 85,72 CILINDRO HIDRAULICO		01
14	0503017935	ANEL ZW 008500260 AGEL		01
15	0503018144	ANEL GUIA 6W6-3375-250		01
16	0571019711	SUPORTE ANEIS 44,45 X 85,72		01
17	0503010761	ANEL RASPADOR		01
18	0571019709	TAMPA MOVEL 85,72		01
19	0503017936	ANEL OD 044405200171D-BR AGEL		01
20	0503017938	ANEL GUIA W2-2000-750 (1734)		01
21	0503017937	GAXETA 1870-1750-375-B POLYMAX		01
22	0503017940	ANEL BACK-UP 8-337		02
23	0503017939	ANEL O RING 2-337 N 3006-9B		02
24	0501031796	JOGO REPARO COMPLETO CILINDRO 44,45 X 85,72 B		

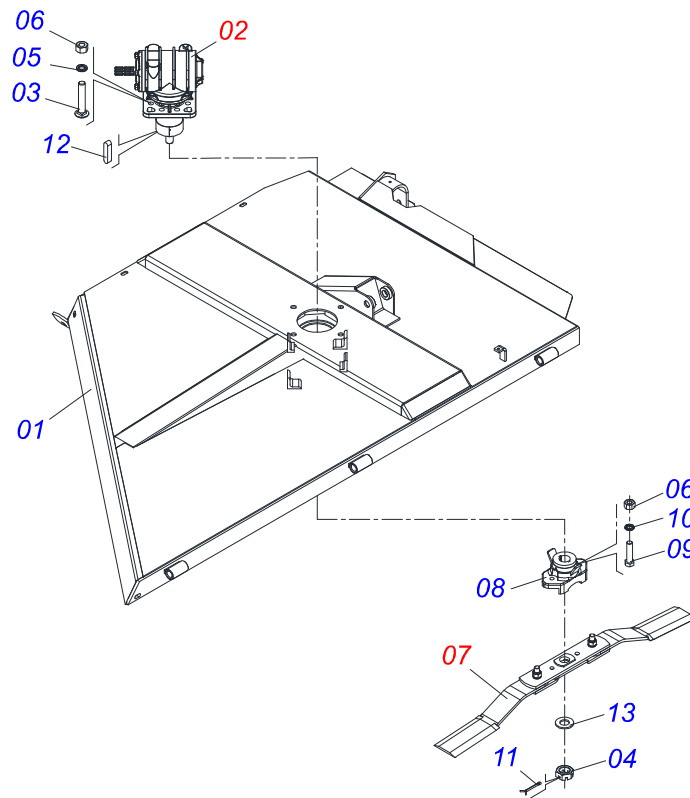


Item	Código	Descrição	Ver Pág.	QT
01	0501064255	CAMISA 85,7 X 203		01
02	0521014292	EXTENSOR 44,45 X 396 COM FUROS		01
03	0502040493	GARFO 26,50		01
04	0503011094	PARAFUSO 3/8 UNC X 2 C C S I 12.9		01
05	0503010025	ARRUELA PRESSAO 3/8		01
06	0503010026	PORCA SEXTAVADA 3/8 UNC G.5 ZN		01
07	0502010993	TAMPA MOVEL 85,72		01
08	0502010781	SUPORTE ANEIS 44,45 X 85,72		01
09	0503010761	ANEL RASPADOR		01
10	0503010990	GAXETA 1870-1750-375-B		01
11	0503010949	ANEL G.I.1.3/4X3X1/2 W2-2000-500 PK		01
12	0503011060	ANEL BACK-UP 8-336 1G31106		01
13	0503010976	ANEL O RING 2-336 N 3006-9B 1G85119		01
14	0503010042	ANEL O RING 2-214 N 3006-9B 1G05116		01
15	0502010843	EMBOLO 44,45 X 85,7		01
16	0503010170	GAXETA 3120 2750		02
17	0503010948	ANEL G.E.3.3/8X2X1/2 W4-3346-590 PK		01
18	0503010063	PORCA SEXTAVADO AUTOTRAVANTE COM NYLON 1 UNS ALTA G.5 ZN		01
19	0521014003	CORPO INTERNO DA REGULAGEM DO RODEIRO		01
20	0511060370	LUVA REGULAGEM		01
21	0503011148	PARAFUSO 3/8 UNC X 1/2 S C S I 12.9		02
22	0501031796	JOGO REPARO COMPLETO CILINDRO 44,45 X 85,72 B		

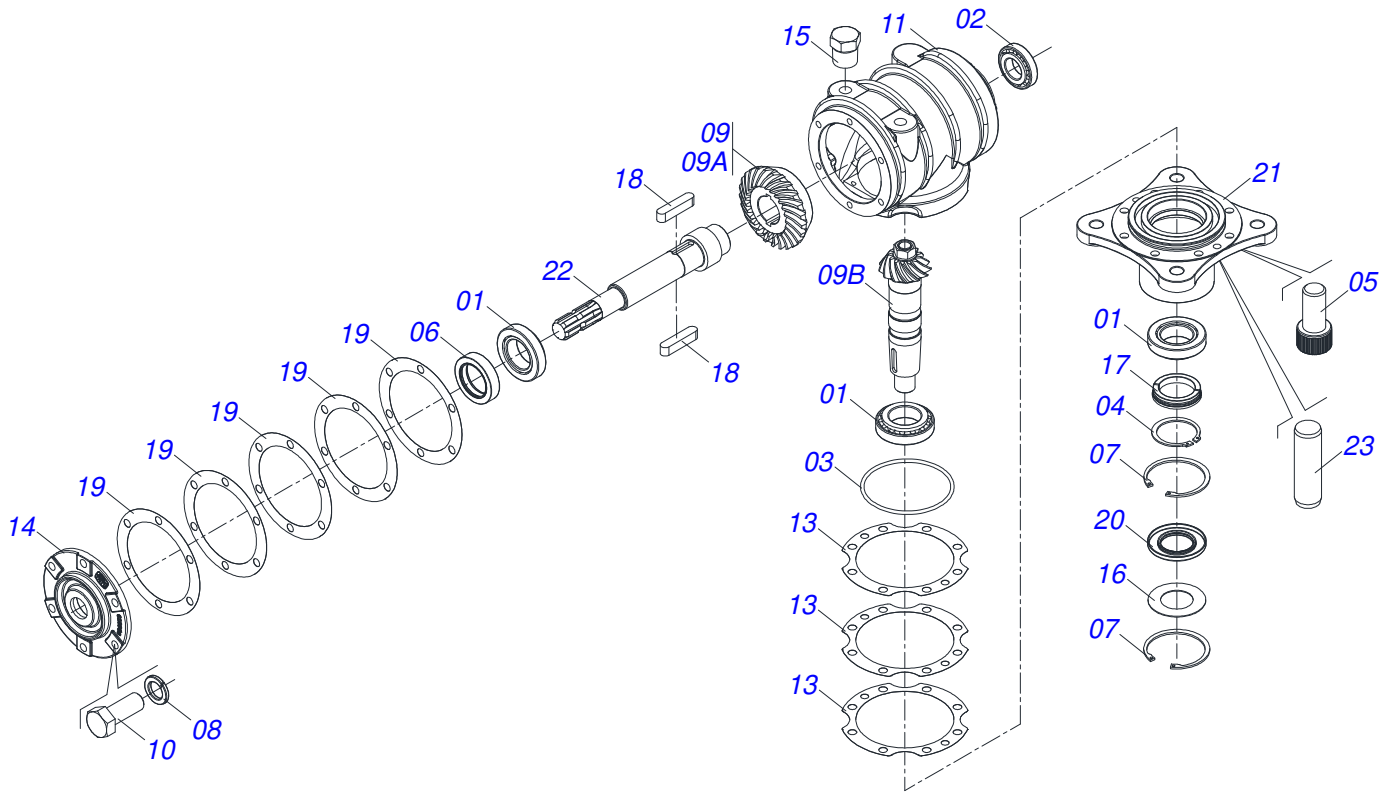


Item	Código	Descrição	Ver Pág.	QT
01	0511055031	CHASSI LATERAL DIREITA SEMI MONTADO	15	01
02	0511017535	VARAO 1 X 2220		01
03	0511012253	VARAO CORRENTE 1900		01
04	0511011774	CORRENTE 8,00 X 4 ELOS		48
05	0503010023	ARRUELA PRESSAO 3/4 ZN		03
06	0503010014	PORCA SEXTAVADA 3/4 UNC (PESADA) G.5 ZN		03
07	0501043559	RODA SEGMENTADA 525		01
08	0511064945	CRUZETA		01
09	0503010003	GRAXEIRA 1845 3/8		02
10	0511064927	SUPORTE RODADO LATERAL DIREITO		01
11	0521018993	EIXO JUNCAO CRUZETA		02
12	0511015929	BUCHA 19,50 X 31,50 X 91 RC 4500 ZN		01
13	0501054971	RODADO LATERAL SEM PNEU	18	01
14	0503010571	CONTRAPINO 1/4 X 1.1/2		03
15	0511058442	CILINDRO HIDRAULICO 44,45 X 85,7 X 515 X 185	19	01
16	0511017628	RESPIRO CILINDRO HIDRAULICO		01
17	0511018012	ADAPTADOR HIDRAULICO 2		01
18	0521018989	GUIA PATIM LATERAL		01
19	0502012231	CREMALHEIRA REGULADOR		02
20	0503013185	PARAFUSO 3/4 UNC X 5.1/2 C S G.7 ZN		02
21	0503012334	PARAFUSO 3/4 UNC X 3.1/2 CS G.8 ZN		01
22	0503012956	PARAFUSO 1/2 BSW X 1.1/2 CEPQ G.5 ZN		01
23	0503010019	ARRUELA PRESSAO 1/2		01
24	0503010020	PORCA 1/2 BSW		01
25	0503010002	GRAXEIRA 1800		01
26	0531018343	PROTETOR CHASSI LATERAL		02
27	0511011755	TRAVA PARA TRANSPORTE LATERAL		01
28	0521010586	EIXO JUNCAO 25 X155 CA 2FUROS ZN		01
29	0521010585	EIXO JUNCAO 25 X 150 FURO 135 ZN		01
30	0503030012	CUPILHA 4 X 88		01
31	0503010523	CONTRAPINO 1/4 X 2 1G13201		02

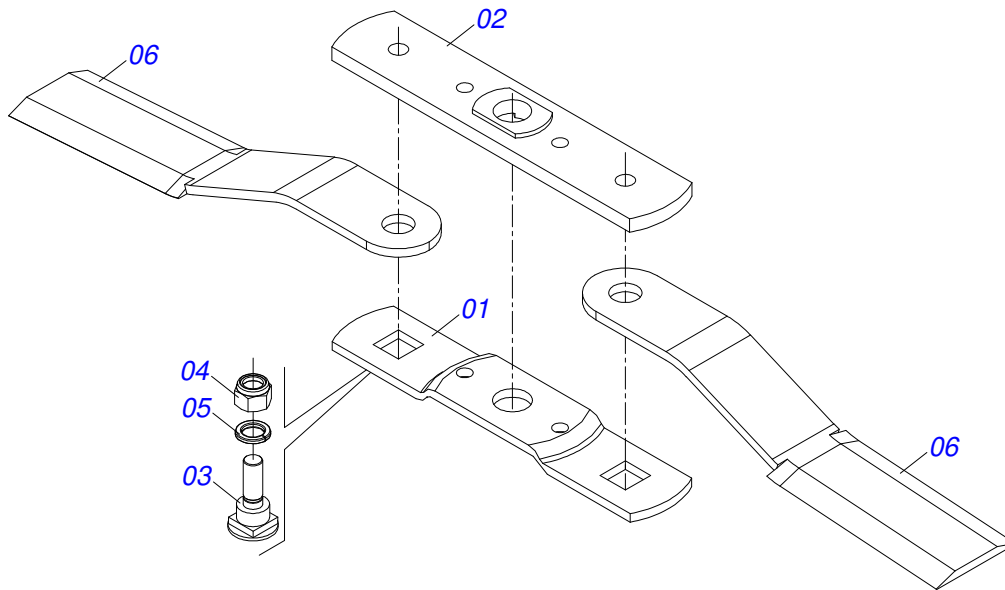
Item	Código	Descrição	Ver Pág.	QT
32	0511054962	PROTEÇÃO CORRENTE (585)		01
32A	0571015856	CORPO PROTEÇÃO CORRENTE (585)		01
32B	0571015849	GARRA PROTEÇÃO CORRENTE (575)		01
32C	0511011774	CORRENTE 8,00 X 4 ELOS		16
33	0511054961	PROTEÇÃO CORRENTE (240)		01
33A	0571015855	CORPO PROTEÇÃO CORRENTE (240)		01
33B	0571015850	GARRA PROTEÇÃO CORRENTE (230)		01
33C	0511011774	CORRENTE 8,00 X 4 ELOS		06
33D	0501011600	PARAFUSO 1/2 BSW X 1.1/4 CAPQ G.2 ZN		11
33E	0511017302	ARRUELA LISA 13,50 X 32,50 X 3,0 ZN		11
33F	0503010019	ARRUELA PRESSAO 1/2		11
33G	0503010020	PORCA 1/2 BSW		11
33H	0501010942	PARAFUSO 3/8 UNC X 1.1/4 CAPQ G.2 ZN		11
33I	0503010025	ARRUELA PRESSAO 3/8		11
33J	0503010026	PORCA SEXTAVADA 3/8 UNC G.5 ZN		11
34	0531018035	CAPA PROTECAO DIREITA		01
35	0511054963	PROTEÇÃO CORRENTE (260)		01
35A	0571015857	CORPO PROTEÇÃO CORRENTE (260)		01
35B	0571015853	GARRA PROTEÇÃO CORRENTE (240)		01
35C	0511011774	CORRENTE 8,00 X 4 ELOS		06
36	0511054960	PROTEÇÃO CORRENTE (440)		01
36A	0571015854	CORPO PROTEÇÃO CORRENTE (440)		01
36B	0571015851	GARRA PROTEÇÃO CORRENTE (430)		01
36C	0511011774	CORRENTE 8,00 X 4 ELOS		12
37	0501080396	MANGUEIRA 3/8 X 1150 TR-TC		01
38	0501049131	CARDAN 40X 970 T8/FRI/PT CI2561/1PE	21	01
39	0511017302	ARRUELA LISA 13,50 X 32,50 X 3,0 ZN		01



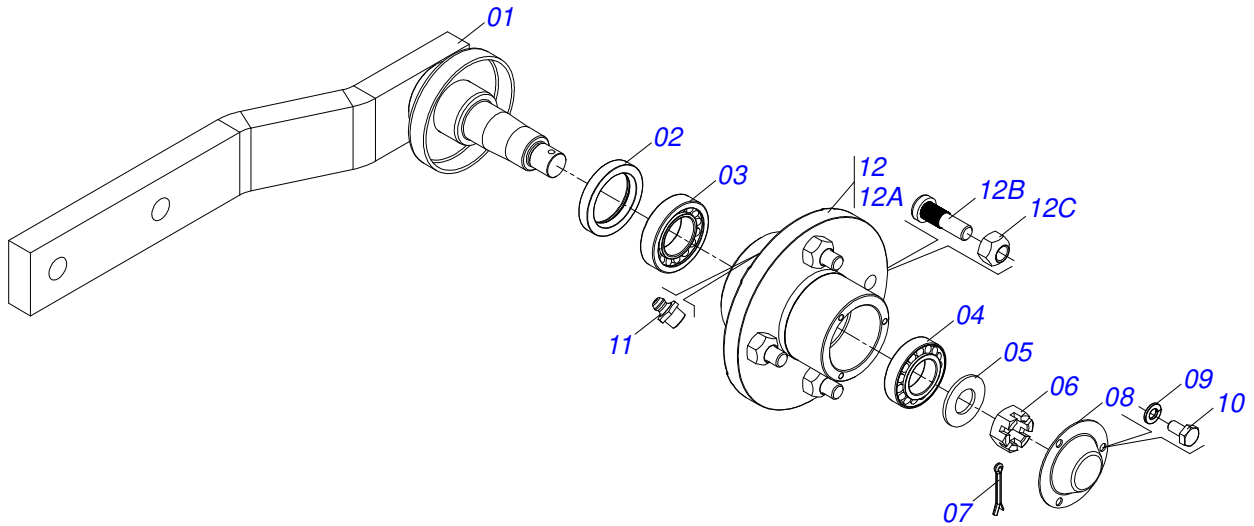
Item	Código	Descrição	Ver Pág.	QT
01	0521064848	CHASSI LATERAL DIREITA		01
02	0501046978	MULTIPLICADOR VELOCIDADE MSD 1.3/8	16	01
03	0503013122	PARAFUSO 3/4 UNC X 4.1/4 CAPQ G.5 ZN		04
04	0503011052	PORCA CASTELO 1.1/4 UNFERIOR X 19,5 ZN		01
05	0503011442	ARRUELA PRESSAO 3/4 SA		04
06	0503010014	PORCA SEXTAVADA 3/4 UNC (PESADA) G.5 ZN		06
07	0501056330	SUPORTE ROCADOR 340 COM ROCADOR DM	17	01
08	0502012453	FLANGE SUPORTE ROCADOR		01
09	0503013394	PARAFUSO 3/4 UNC X 3 C S G.7 ZN		02
10	0503011442	ARRUELA PRESSAO 3/4 SA		02
11	0503010067	CONTRAPINO 3/16 X 2.1/2		01
12	0501010536	CHAVETA QUADRADO 9,52 X 45		02
13	0501017779	ARRUELA LISA 32 X 60 X 4,75		01



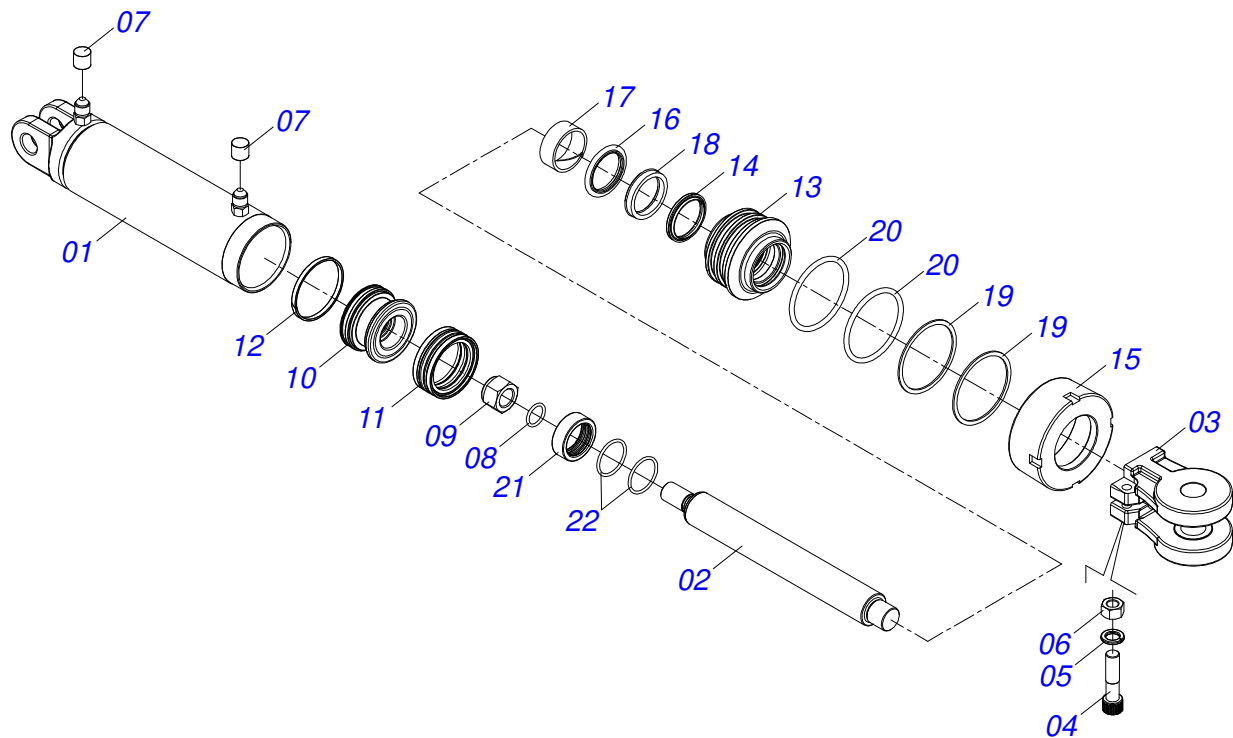
Item	Código	Descrição	Ver Pág.	QT
01	0503010006	ROLAMENTO 32210 IMPORTADO		03
02	0503010037	ROLAMENTO 30207		01
03	0503010286	ANEL O RING 2-355 N 3006-9B		01
04	0503010396	ANEL RETENTOR PARA EIXO 501060		01
05	0503010562	PARAFUSO 1/2 UNC X 1 C C S I 12.9		08
06	0503011171	RETENTOR 00912-BRG 1G119023		01
07	0503011190	ANEL RETENTOR PARA FURO 502090		02
08	0503011440	ARRUELA PRESSAO 1/2 SA		06
09	0503060211	CONJUNTO COROA 25Z/PINHAO13Z MSE		01
09A	0503050069	COROA CONICA 25Z MSE		01
09B	0503061048	PINHAO CONICO 13Z		01
10	0503010395	PARAFUSO 1/2 UNC X 1.1/4 CSRT G.5 ZN		06
11	0502010983	CAIXA MULTIPLICADOR VELOCIDADE DIREITO/ESQUERDO RC 2 3100 DIREITO		01
12	3402301247	OLEO LUBRIFICANTE MINERAL SAE 90 APIGL4		2,5Lts
13	0503030785	JUNTA VEDACAO 200 X 151 X 0,2		03
14	0502010986	TAMPA MENOR		01
15	0503031604	BUJAO 1/2 BSP X 17		02
16	0521018064	ARRUELA LISA 50,20 X88,80 X 1,50 ZN		01
17	0511010142	ANEL TRAVA 50 X 9,30 RO2 1500		01
18	0501010536	CHAVETA QUADRADO 9,52 X 45		02
19	0503030783	JUNTA VEDACAO 180 X 136 X 0,2		05
20	0503011047	RETENTOR 5089 BRG (REPASY)		01
21	0502011393	CAIXA INFERIOR		01
22	0503050068	EIXO SUPERIOR MSD		01
23	0503017877	PINO GUIA 12 X 40 DIN 7979		02



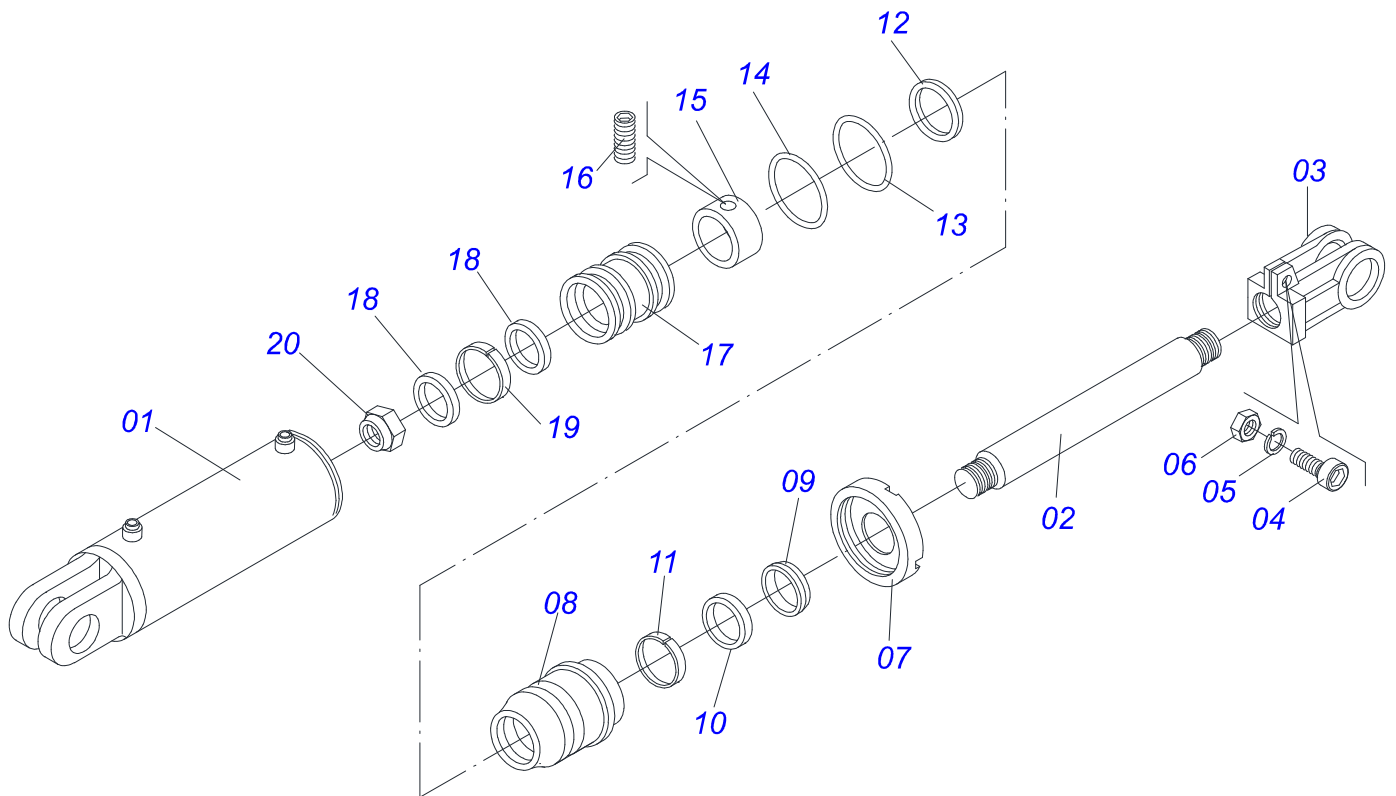
Item	Código	Descrição	Ver Pág.	QT
01	0561017368	SUPOORTE INFERIOR ROCADOR 340		01
02	0561017308	BASE SUPERIOR SUPORTE ROCADORES 340		01
03	0511019000	PRENDEDOR ROCADORES		02
04	0503010812	PORCA SEXTAVADO AUTOTRAVANTE COM NYLON 7/8 UNF ALTA G.5 ZN		02
05	0503011447	ARRUELA PRESSAO 7/8 SA		02
06	0622400051	ROCADOR DM 622X100X12 CD		02



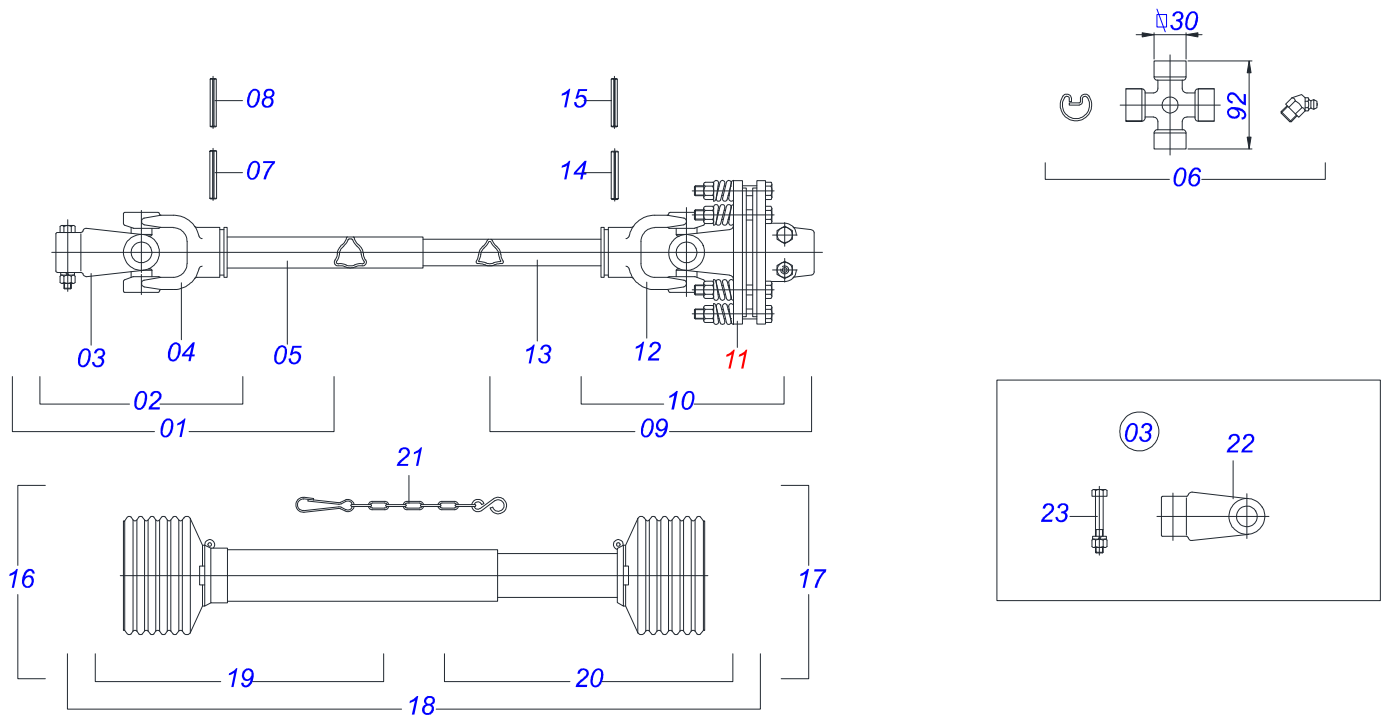
Item	Código	Descrição	Ver Pág.
01	0511065148	BRACO RODADO LATERAL COM EIXO	01
02	0503010278	RETENTOR 00527-B	01
03	0503010016	ROLAMENTO LM 48548/48510	01
04	0503010022	ROLAMENTO LM 67048/67010	01
05	0501010076	ARRUELA LISA 23 X 46 X 3,00 ZN	01
06	0503030010	PORCA CASTELO 7/8 NF ZN	01
07	0503010018	CONTRAPINO 5/32 X 1.1/2	01
08	0521010388	TAMPA PROTEÇÃO	01
09	0503011441	ARRUELA PRESSAO 1/4 SA	03
10	0503013758	PARAFUSO 1/4 UNC X 1/2 C S G.5 ZN	03
11	0503010002	GRAXEIRA 1800	01
12	0501110746	CAIXA RODADO COM PARAFUSO	01
12A	0501010127	PARAFUSO RODEIRO 9/16UNFX1.7/8CR G.5 RECORTADO	04
12B	0503010035	PORCA CONICA 9/16 UNF	04
13	1882970002	GRAXA SABAO LITIO NLGI2-EP 1J27010	0.13Kg



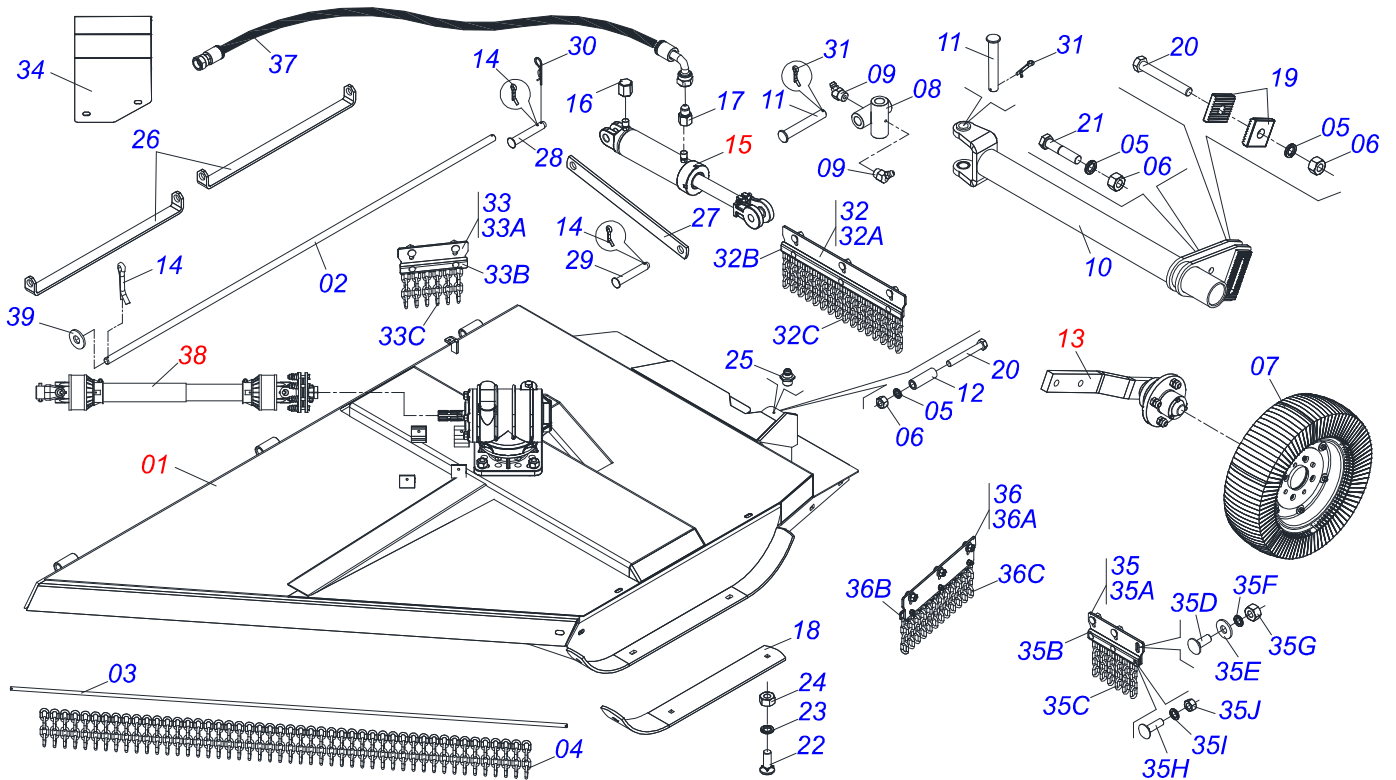
Item	Código	Descrição	Ver Pág.	QT
01	0501064255	CAMISA 85,7 X 203		01
02	0521010421	EXTENSOR CILINDRO HIDRAULICO 44,45 X 396		01
03	0502040493	GARFO 26,50		01
04	0503011094	PARAFUSO 3/8 UNC X 2 C C S I 12.9		01
05	0503010025	ARRUELA PRESSAO 3/8		01
06	0503010026	PORCA SEXTAVADA 3/8 UNC G.5 ZN		01
07	0503030385	PLUG CILINDRICO N-002		02
08	0503010042	ANEL O RING 2-214 N 3006-9B 1G05116		01
09	0503010063	PORCA SEXTAVADO AUTOTRAVANTE COM NYLON 1 UNS ALTA G.5 ZN		01
10	0571019710	EMBOLO 44,45 X 85,72 CILINDRO HIDRAULICO		01
11	0503017935	ANEL ZW 008500260 AGEL		01
12	0503018144	ANEL GUIA 6W6-3375-250		01
13	0571019711	SUPORTE ANEIS 44,45 X 85,72		01
14	0503010761	ANEL RASPADOR		01
15	0571019709	TAMPA MOVEL 85,72		01
16	0503017936	ANEL OD 044405200171D-BR AGEL		01
17	0503017938	ANEL GUIA W2-2000-750 (1734)		01
18	0503017937	GAXETA 1870-1750-375-B POLYMAX		01
19	0503017940	ANEL BACK-UP 8-337		02
20	0503017939	ANEL O RING 2-337 N 3006-9B		02
21	0581010850	LIMITADOR Ø44,45 X Ø60 X 20		01
22	0503013917	ANEL O RING 2-224		02



Item	Código	Descrição	Ver Pág.
01	0501064255	CAMISA 85,7 X 203	01
02	0501018532	HASTE 44,45 X 396	01
03	0502040493	GARFO 26,50	01
04	0503011094	PARAFUSO 3/8 UNC X 2 C C S I 12.9	01
05	0503010025	ARRUELA PRESSAO 3/8	01
06	0503010026	PORCA SEXTAVADA 3/8 UNC G.5 ZN	01
07	0502010993	TAMPA MOVEL 85,72	01
08	0502010781	SUPORTE ANEIS 44,45 X 85,72	01
09	0503010761	ANEL RASPADOR	01
10	0503010990	GAXETA 1870-1750-375-B	01
11	0503010949	ANEL G.I.1.3/4X3X1/2 W2-2000-500 PK	01
12	0503011060	ANEL BACK-UP 8-336 1G31106	01
13	0503010976	ANEL O RING 2-336 N 3006-9B 1G85119	01
14	0503010042	ANEL O RING 2-214 N 3006-9B 1G05116	01
15	0531018316	LUVA 45 X 76,2 X 23 C/R3/8 RC2E4500	01
16	0503011148	PARAFUSO 3/8 UNC X 1/2 S C S I 12.9	01
17	0502010843	EMBOLO 44,45 X 85,7	01
18	0503010170	GAXETA 3120 2750	02
19	0503010948	ANEL G.E.3.3/8X2X1/2 W4-3346-590 PK	01
20	0503010063	PORCA SEXTAVADO AUTOTRAVANTE COM NYLON 1 UNS ALTA G.5 ZN	01
21	0501031796	JOGO REPARO COMPLETO CILINDRO 44,45 X 85,72 B	



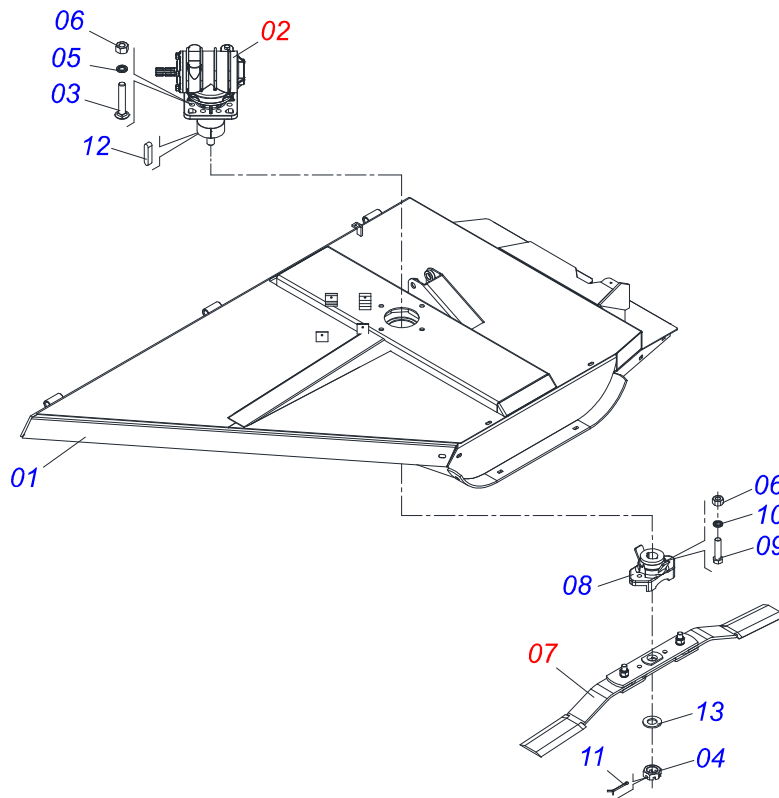
Item	Código	Descrição	Ver Pág.	QT
01	0501052534	JUNTA UNIVERSAL T2-40/T8-40 C/L FEM 970		01
02	0501052535	JUNTA UNIVERSAL T2-40/T8-40		01
03	0501052559	TERMINAL 8-40 COM PARAFUSO		01
04	0503012614	TERMINAL T2-40/CI251		01
05	0503012615	LUVA TRIANG FEMEA 53,8 X 52,2 X 970		01
06	0503012096	CRUZETA CC103/1		02
07	0503011069	PINO ELASTICO 701223 10 X 70		01
08	0503010510	PINO ELASTICO 701169 6 X 65		01
09	0501052536	JUNTA UNIVERSAL T3-40/CRUZ C/L MACHO 970		01
10	0501052537	JUNTA UNIVERSAL T3-40/CRUZETA		01
11	0501047953	FRICCAO 90 KG/M EA 250-00	5	01
12	0503012616	TERMINAL T3-40/CI252		01
13	0503012617	LUVA TRIANGULO MACHO 45,5 X 44,6 X 970		01
14	0503010361	PINO ELASTICO 701221 10 X 60		01
15	0503010756	PINO ELASTICO 701168 6 X 60		01
16	0501052539	JUNTA UNIVERSAL COM LUVA FEMEA PROTECAO		01
17	0501052540	JUNTA UNIVERSAL COM LUVA MACHO PROTECAO		01
18	0503012098	PROTEÇÃO COMPLETO		01
19	0503012099	PROTEÇÃO PLASTICA PARA JUNTA LUVA CCP2561/1EF		01
20	0503012100	PROTEÇÃO PLASTICA PARA JUNTA EIXO CCP2561/1EM		01
21	0503012023	CORRENTE PARA PROTECAO JUNTA UNIVERSAL		02
22	0502011428	TERMINAL 8-40 CC292		01
23	0501047756	CONJUNTO PEÇAS IMPLEMENTO 1/2 UNC X 3		01



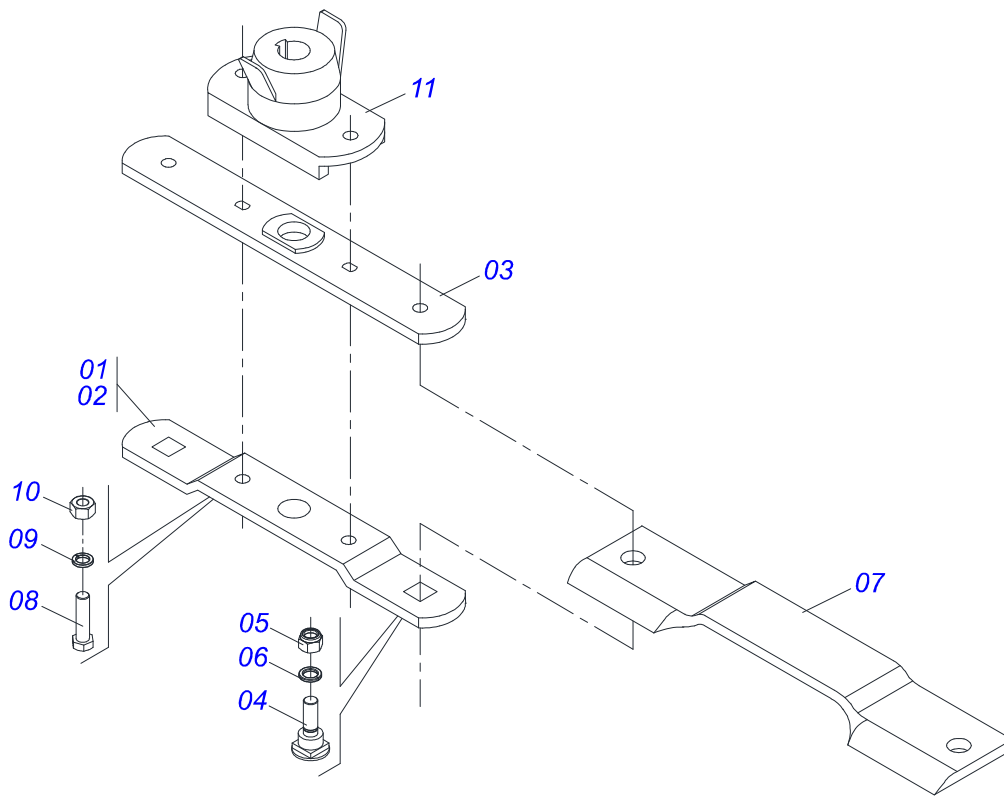
Item	Código	Descrição	Ver Pág.	QT
01	0511055032	CHASSI LATERAL ESQUERDA SEMI MONTADO	23	01
02	0511017535	VARAO 1 X 2220		01
03	0511012253	VARAO CORRENTE 1900		01
04	0511011774	CORRENTE 8,00 X 4 ELOS		48
05	0503010023	ARRUELA PRESSAO 3/4 ZN		03
06	0503010014	PORCA SEXTAVADA 3/4 UNC (PESADA) G.5 ZN		03
07	0501043559	RODA SEGMENTADA 525		01
08	0511064945	CRUZETA		01
09	0503010003	GRAXEIRA 1845 3/8		02
10	0511064928	SUPORTE RODADO LATERAL ESQUERDO		01
11	0521018993	EIXO JUNCAO CRUZETA		02
12	0511015929	BUCHA 19,50 X 31,50 X 91 RC 4500 ZN		01
13	0501054971	RODADO LATERAL SEM PNEU	18	01
14	0503010571	CONTRAPINO 1/4 X 1.1/2		03
15	0511058442	CILINDRO HIDRAULICO 44,45 X 85,7 X 515 X 185	19	01
16	0511017628	RESPIRO CILINDRO HIDRAULICO		01
17	0511018012	ADAPTADOR HIDRAULICO 2		01
18	0521018989	GUIA PATIM LATERAL		01
19	0502012231	CREMALHEIRA REGULADOR		02
20	0503013185	PARAFUSO 3/4 UNC X 5.1/2 C S G.7 ZN		02
21	0503012334	PARAFUSO 3/4 UNC X 3.1/2 CS G.8 ZN		01
22	0503012956	PARAFUSO 1/2 BSW X 1.1/2 CEPQ G.5 ZN		01
23	0503010019	ARRUELA PRESSAO 1/2		01
24	0503010020	PORCA 1/2 BSW		01
25	0503010002	GRAXEIRA 1800		01
26	0531018343	PROTECTOR CHASSI LATERAL		02
27	0511011755	TRAVA PARA TRANSPORTE LATERAL		01
28	0521010586	EIXO JUNCAO 25 X155 CA 2FUROS ZN		01
29	0521010585	EIXO JUNCAO 25 X 150 FURO 135 ZN		01
30	0503030012	CUPILHA 4 X 88		01
31	0503010523	CONTRAPINO 1/4 X 2 1G13201		02

Item	Código	Descrição	Ver Pág.	QT
32	0511054962	PROTEÇÃO CORRENTE (585)		01
32A	0571015856	CORPO PROTEÇÃO CORRENTE (585)		01
32B	0571015849	GARRA PROTEÇÃO CORRENTE (575)		01
32C	0511011774	CORRENTE 8,00 X 4 ELOS		16
33	0511054961	PROTEÇÃO CORRENTE (240)		01
33A	0571015855	CORPO PROTEÇÃO CORRENTE (240)		01
33B	0571015850	GARRA PROTEÇÃO CORRENTE (230)		01
33C	0511011774	CORRENTE 8,00 X 4 ELOS		06
34	0531018036	CAPA PROTECAO ESQUERDO		01
35	0511054963	PROTEÇÃO CORRENTE (260)		01
35A	0571015857	CORPO PROTEÇÃO CORRENTE (260)		01
35B	0571015853	GARRA PROTEÇÃO CORRENTE (240)		01
35C	0511011774	CORRENTE 8,00 X 4 ELOS		06
35D	0501011600	PARAFUSO 1/2 BSW X 1.1/4 CAPQ G.2 ZN		11
35E	0511017302	ARRUELA LISA 13,50 X 32,50 X 3,0 ZN		11
35F	0503010019	ARRUELA PRESSAO 1/2		11
35G	0503010020	PORCA 1/2 BSW		11
35H	0501010942	PARAFUSO 3/8 UNC X 1.1/4 CAPQ G.2 ZN		11
35I	0503010025	ARRUELA PRESSAO 3/8		11
35J	0503010026	PORCA SEXTAVADA 3/8 UNC G.5 ZN		11
36	0511054960	PROTEÇÃO CORRENTE (440)		01
36A	0571015854	CORPO PROTEÇÃO CORRENTE (440)		01
36B	0571015851	GARRA PROTEÇÃO CORRENTE (430)		01
36C	0511011774	CORRENTE 8,00 X 4 ELOS		12
37	0501080396	MANGUEIRA 3/8 X 1150 TR-TC		01
38	0501049131	CARDAN 40X 970 T8/FRI/PT CI2561/1PE	21	01
39	0511017302	ARRUELA LISA 13,50 X 32,50 X 3,0 ZN		01

CHASSI LATERAL ESQUERDA SEMI MONTADO



Item	Código	Descrição	Ver Pág.	QT
01	0521064849	CHASSI LATETAL ESQUERDA		01
02	0501046948	MULTIPLICADOR VELOCIDADE MSE 1.3/8	6	01
03	0503013122	PARAFUSO 3/4 UNC X 4.1/4 CAPQ G.5 ZN		04
04	0503011052	PORCA CASTELO 1.1/4 UNFERIOR X 19,5 ZN		01
05	0503011442	ARRUELA PRESSAO 3/4 SA		04
06	0503010014	PORCA SEXTAVADA 3/4 UNC (PESADA) G.5 ZN		06
07	0501056330	SUPORTE ROCADOR 340 COM ROCADOR DM	17	01
08	0502012453	FLANGE SUPORTE ROCADOR		01
09	0503013394	PARAFUSO 3/4 UNC X 3 C S G.7 ZN		02
10	0503011442	ARRUELA PRESSAO 3/4 SA		02
11	0503010067	CONTRAPINO 3/16 X 2.1/2		01
12	0501010536	CHAVETA QUADRADO 9,52 X 45		02
13	0501017779	ARRUELA LISA 32 X 60 X 4,75		01



Item	Código	Descrição	Ver Pág.	QT
01	0501056326	SUPORTE 340 COM ROCADEIRA		01
02	0561017368	SUPORTE INFERIOR ROCADOR 340		01
03	0561017308	BASE SUPERIOR SUPORTE ROCADORES 340		01
04	0511019000	PRENDEDOR ROCADORES		02
05	0503010812	PORCA SEXTAVADO AUTOTRAVANTE COM NYLON 7/8 UNF ALTA G.5 ZN		02
06	0503011447	ARRUELA PRESSAO 7/8 SA		02
07	0622400057	ROCADOR DM 550X100X12 CD RC2 2600		02
08	0503010901	PARAFUSO 3/4UNC 3.1/2 CS G5		02
09	0503010023	ARRUELA PRESSAO 3/4 ZN		02
10	0503010014	PORCA SEXTAVADA 3/4 UNC (PESADA) G.5 ZN		02
11	0502012453	FLANGE SUPORTE ROCADOR		01



civemasa

Publicações Técnicas | Elaboração e Revisão

ALESSANDRA PATRICIA KAWAHARA CARRILI

www.civemasa.com.br

