

**CORTADORAS ROTATIVAS**

**RTDC2 4500**

**Código:** 0501091618

**Serie:** S-0214

**Revisión:** 00

**Fecha de Revisión:** MARÇO/2023

# CATALOGO DE PARTES

***CIVEMASA***




# PRODUCTOS

Código	Descripción
0121540019	RTDC2 4500 C/PROT CORR S-0214
0121540020	RTDC2 4500 S/PROT CORR EXP S-0214

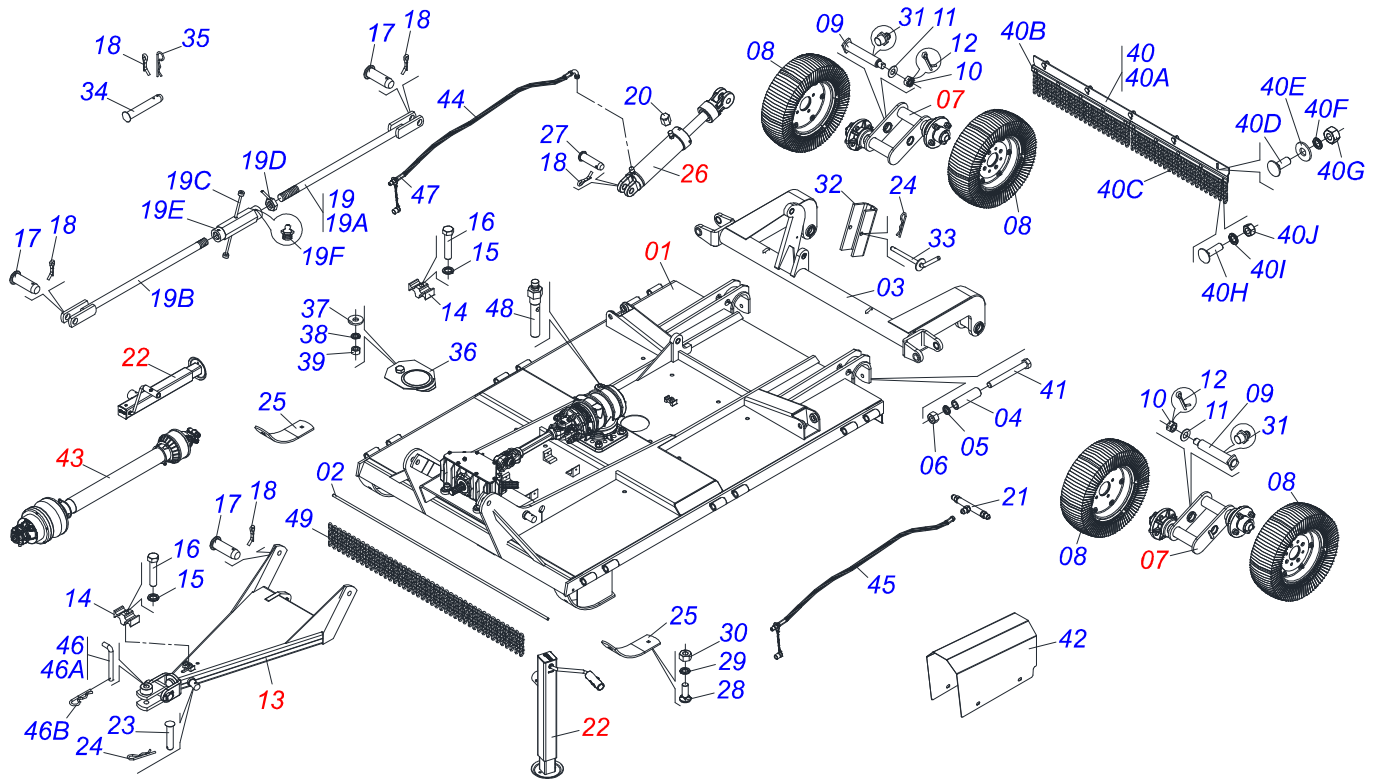
## ATENÇÃO: IMPORTANTE

CIVEMASA reserva el derecho de perfeccionar y/o cambiar las características técnicas de sus productos, sin previo aviso y sin la obligación de proceder con los ya comercializados y sin conocimiento previo del revendedor o consumidor. Las fotos son únicamente ilustrativas.



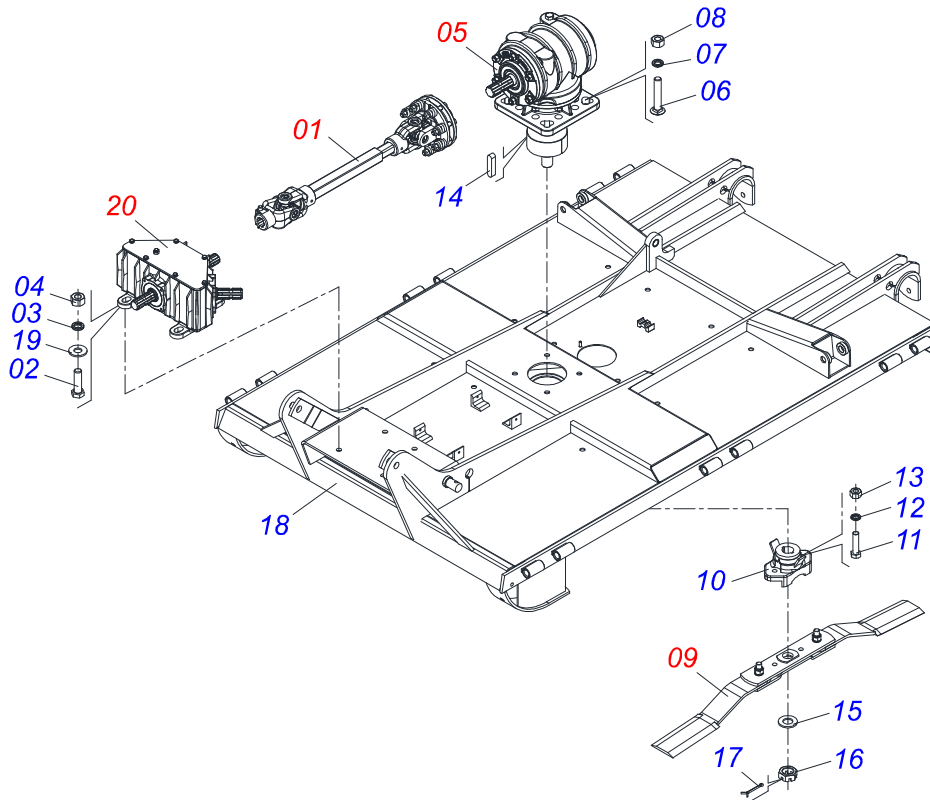
# ÍNDICE

0909090395	CHASIS CENTRAL	.....	1
0511055042	CHASIS CENTRAL	.....	2
0511055456	CABEZAL C/ ENGANCHE DEL TRACTOR	.....	3
0501049130	CARDAN 40 X 240	.....	4
0501047953	FRICCION 90 KGM	.....	5
0501046948	MULTIPLICADOR IZQUEIRDO	.....	6
0501056329	SOPORTE CUCHILLAS	.....	7
0501044074	CAJA DEL DISTRIBUIDOR TRIPLO	.....	8
0501049129	CARDAN 60 X 800	.....	9
0503062157	APOYO	.....	10
0511048941	BALANCIM COMPLETO	.....	11
0511058441	CILINDRO HIDRAULICO 44,45 X 85,70 X 540 X 179	.....	12
0501048464	CILINDRO HIDRAULICO 44,45 X 85,70 X 540 X 178	.....	13
0909090190	CHASIS LATERAL DERECHO	.....	14
0511055031	CHASIS LATERAL DERECHO	.....	15
0501046978	MULTIPLICADOR DERECHO	.....	16
0501056330	SOPORTE CUCHILLAS 340	.....	17
0501054971	RODADO LATERAL SIN NEUMATICO	.....	18
0511058442	CILINDRO HIDRAULICO	.....	19
0511041449	CILINDRO HIDRAULICO 44,45 X 85,7X 515 X 203	.....	20
0501049131	CARDAN 40 X 970	.....	21
0909090500	CHASIS LATERAL IZQUIERDO	.....	22
0511055032	CHASIS LATERAL IZQUIERDO	.....	23
0909091430	REPUESTOS (SOPORTE DE CHAPAS)	.....	24

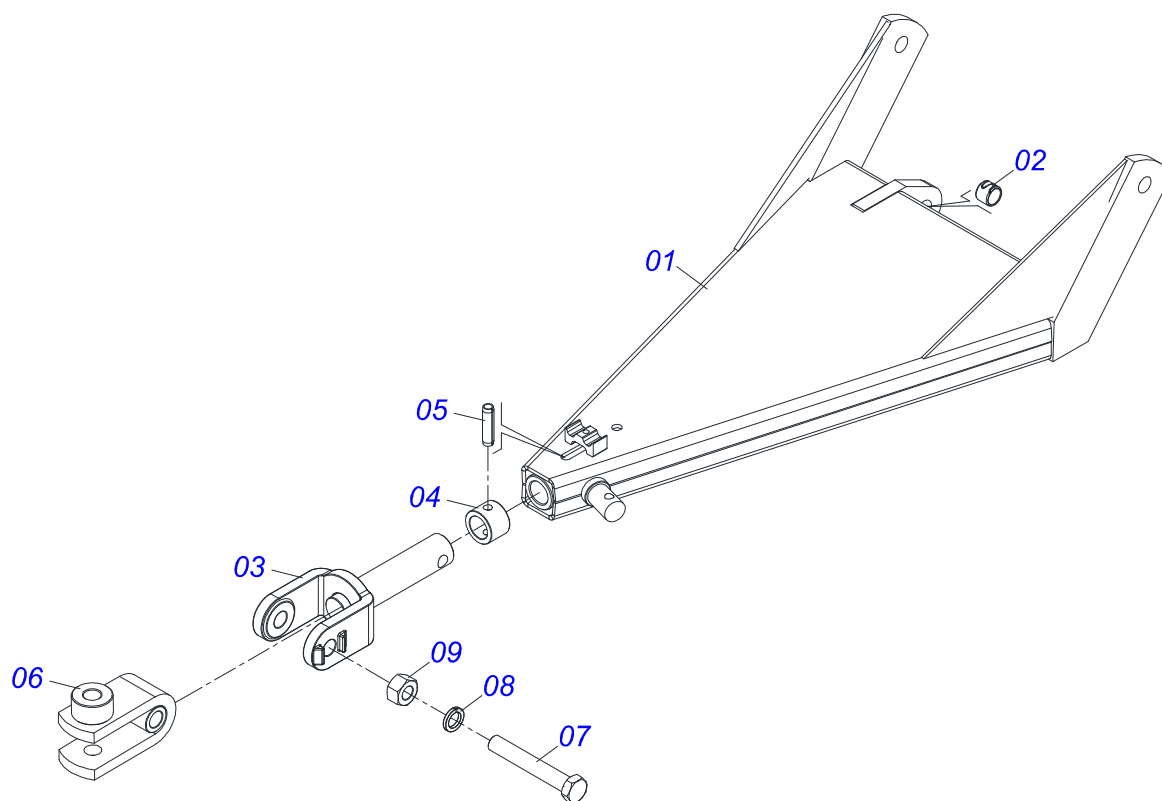


Artículo	Código	Descripción	Ver Pág.	QT
01	0511055042	CHASIS CENTRAL	2	01
02	0511012252	VARON CADENA 1600		01
03	0521061862	RODEIRO CENTRAL		01
04	0511017147	BUJE 19,5 X 31,5 X 105		02
05	0503010023	ARANDELA PRESION 3/4 ZN		02
06	0503010014	TUERCA 3/4" UNC		02
07	0511048941	BALANCIM COMPLETO	11	02
08	0501043559	RUEDA SEGMENTADA 525		04
09	0521061864	EJE ARTICULACION BALANCIN		02
10	0503030009	TUERCA CASTILLO 1		02
11	0501010623	ARANDELA PLANA		02
12	0503010010	PASADOR ABIERTO 1/4 X 2.1/2		02
13	0511055456	CABEZAL C/ ENGANCHE DEL TRACTOR	3	01
14	1902012702	CUERPO SUPERIOR PRESILLA		02
15	0503010180	ARANDELA PRESION 7/16"		02
16	0503012555	TORNILLO 7/16 UNC X 2 CS RT G.7 ZN		02
17	0521010572	EJE UNION 25 X 75		03
18	0503010571	PASADOR ABIERTO 1/4" X 1.1/2"		07
19	0511055033	PERNO ESTIRADOR		01
19A	0521064850	PERNO ESTIRADOR		01
19B	0521064851	PERNO ESTIRADOR		01
19C	0521064756	TUERCA AJUSTE		01
19D	0501064974	CONTRA TUERCA CON MANIPLO		01
19E	0501066104	CABLE HUSO VARON		01
19F	0503010002	GRASERA 1800		02
20	0511017628	RESPIRO DEL CILINDRO HYDR		03
21	0501072676	CUERPO DISTRIBUIDOR ACEITE		01
22	0503062157	APOYO	10	02
23	0521010549	EJE UNION		01
24	0503030168	PASADOR (GRAPA DE SUJECION)		02
25	0521018988	GUIA CENTRAL DEL PATIN		02

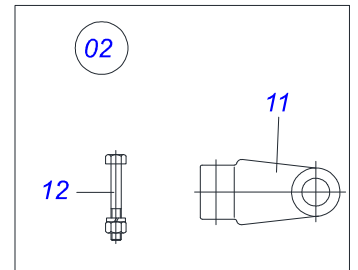
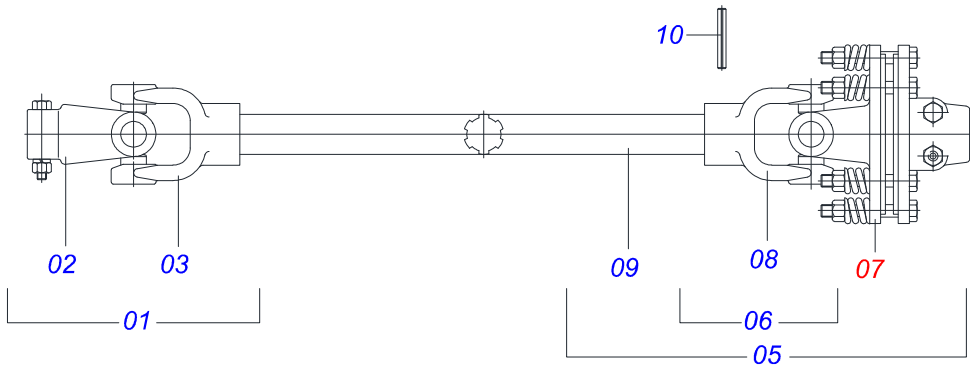
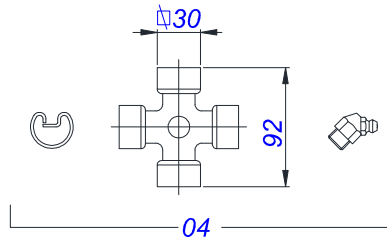
Artículo	Código	Descripción	Ver Pág.	QT
26	0511058441	CILINDRO HIDRAULICO 44,45 X 85,70 X 540 X 179	12	01
27	0521010575	EJE UNION 25 X 85		02
28	0503012956	TORNILLO 1/2" BSW X 1.1/2"		04
29	0503010019	ARANDELA PRESION 1/2"		04
30	0503010020	TUERCA 1/2		04
31	0503010002	GRASERA 1800		02
32	0521014258	TRABA TORNILLO		01
33	0501068994	EJE TRABA 8,30 X 78		01
34	0521010586	EJE UNION 25 X 155 2 AGUJEROS		02
35	0503030012	PASADOR (GRAPA DE SUJECION)		02
36	0511010421	TAPA BASE CENTRAL		01
37	0501010984	ARANDELA PLANA 10,50 X 27 X 3,00		01
38	0503010025	ARANDELA PRESION 3/8		01
39	0503010026	TUERCA 3/8		01
40	0511054959	PROTECCIÓN CADENA		01
40A	0571015858	CUERPO PROTECCIÓN DE CORRIENTE		01
40B	0571015852	GARRA PROTECTION		02
40C	0511011774	CADENA 8,00 X 4 ESLABON		42
40D	0501011600	TORNILLO 1/2" BSW X 1.1/4"		05
40E	0511017302	ARANDELA PLANA 13,50 X 32,50 X 3,0 ZN		05
40F	0503010019	ARANDELA PRESION 1/2"		05
40G	0503010020	TUERCA 1/2		05
40H	0501010942	TORNILLO 3/8" UNC X 1.1/4"		10
40I	0503010025	ARANDELA PRESION 3/8		10
40J	0503010026	TUERCA 3/8		10
41	0503011198	TORNILLO 3/4 UNC X 6 CS G.5 ZN		02
42	0571015952	CAPA PROTECCION CENTRAL		01
43	0501049129	CARDAN 60 X 800	9	01
44	0501080362	MANGUERA 3/8 X 4500 TC-TM		01
45	0501080405	MANGUERA 3/8" X 4300 TR-TM		01
46	0501040343	CLAVIJA ENGANCHE COMPLETO		01
46A	0521010453	EJE UNION		01
46B	0503031035	PASADOR (GRAPA DE SUJECION)		01
47	0501053834	ACOPLAMIENTO RAPIDO MACHO		01
48	0501110186	INDICADOR NIVEL MENOR ACEITE		01
49	0511011774	CADENA 8,00 X 4 ESLABON		105



Artículo	Código	Descripción	Ver Pág.	QT
001	0501049130	CARDAN 40 X 240	4	01
002	0501010125	TORNILLO 3/4" UNC X 2.1/2"		04
003	0503011442	ARANDELA PRESION 3/4"		04
004	0503010014	TUERCA 3/4" UNC		04
005	0501046948	MULTIPLICADOR IZQUEIRDO	6	01
006	0503013122	TORNILLO 3/4 UNC X 4.1/4 CAPQ G.5 ZN		04
007	0503011442	ARANDELA PRESION 3/4"		04
008	0503010014	TUERCA 3/4" UNC		04
009	0501056329	SOPORTE CUCHILLAS	7	01
010	0502012453	BRIDA SOPORTE		01
011	0503013394	TORNILLO 3/4" UN X 3"		02
012	0503011442	ARANDELA PRESION 3/4"		02
013	0503010014	TUERCA 3/4" UNC		02
014	0501010536	CHAVETA CUADRADO		02
015	0501017779	ARANDELA PLANA		01
016	0503010817	TUERCA 1.1/4		01
017	0503010067	PASADOR ABIERTO 3/16" X 2.1/2"		01
018	0521064818	CHASIS CENTRAL		01
019	0501010322	ARANDELA PLANA 20.50 X 46 X 4.75		04
020	0501044074	CAJA DEL DISTRIBUIDOR TRIPLO	8	01

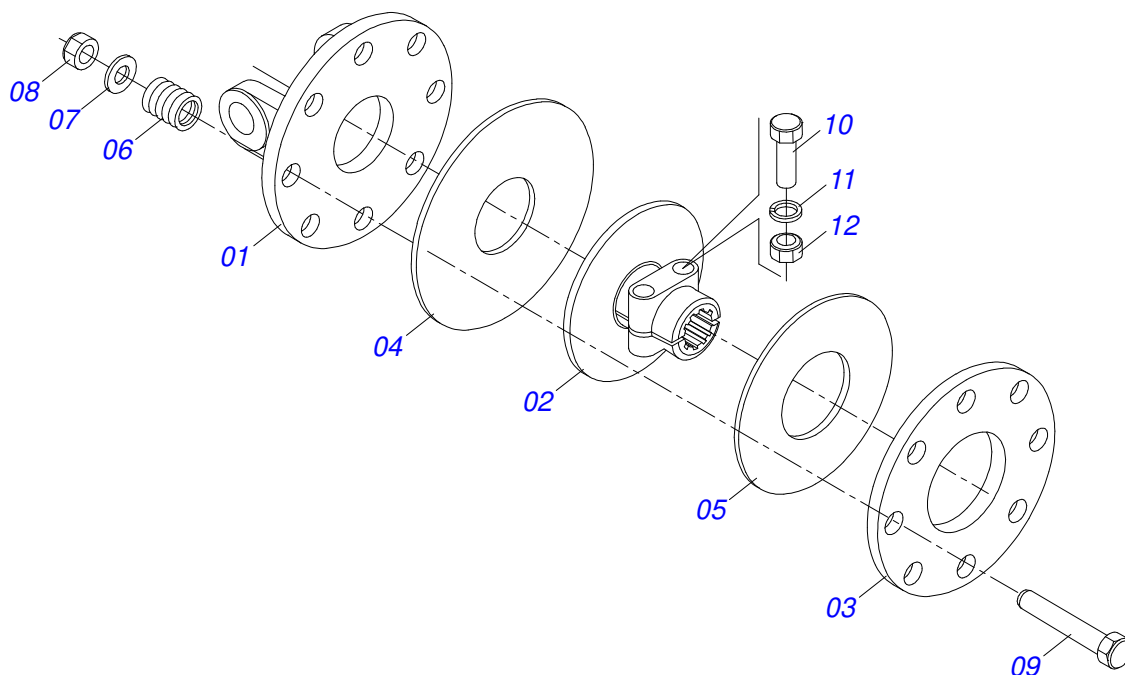


Artículo	Código	Descripción	Ver Pág.	QT
01	0521064860	CABEZAL		01
02	0511019921	BUJE 32,50 X 3,05 X 25,40		01
03	0521066536	ENGANCHE		01
04	0521010473	BUJE 38 X 56 X 40 AGUJERO		01
05	0503010815	PASADOR TENSION 701309 14 X 55		01
06	0521065106	U ENGANCHE TRATOR		01
07	0501010060	TORNILLO 1 UNC X 6.1/3		01
08	0503011438	ARANDELA PRESION		01
09	0501010059	TUERCA 1.5/8		01

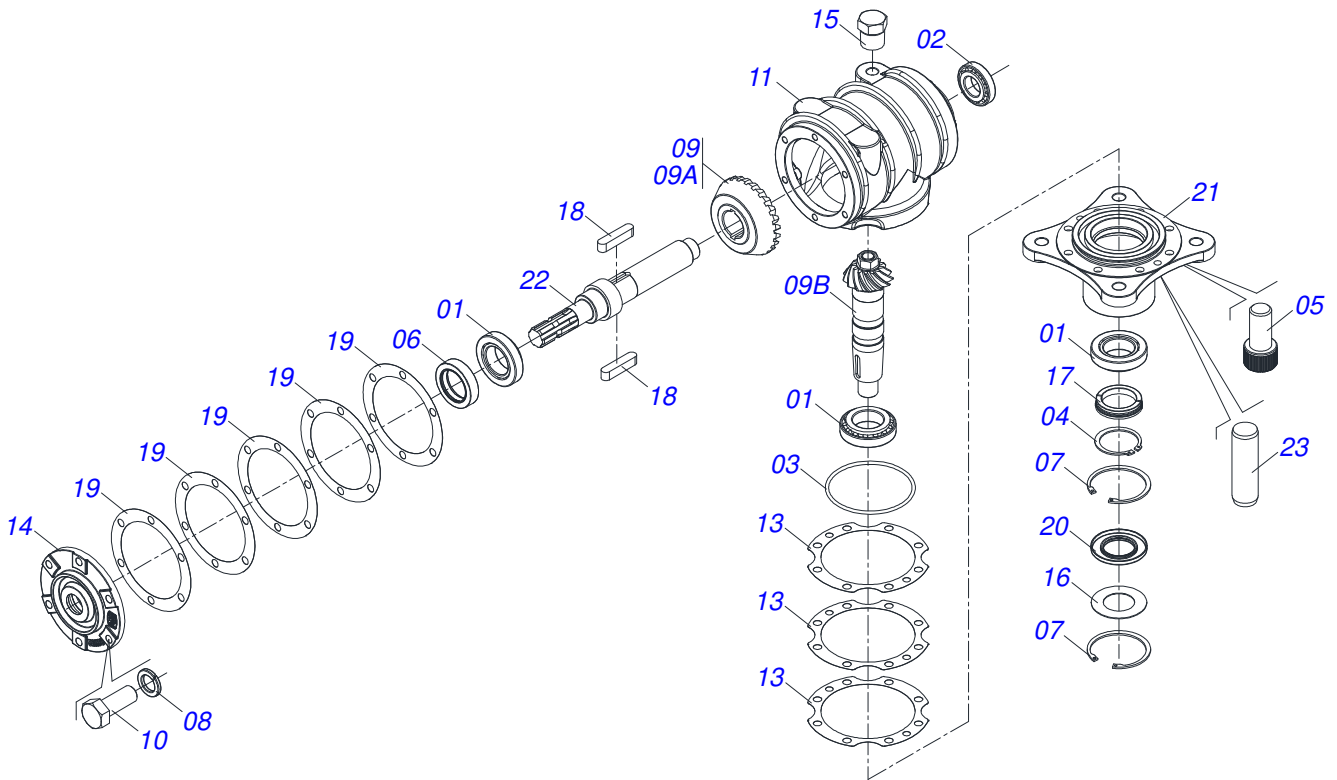


Artículo	Código	Descripción	Ver Pág.	QT
01	0501052531	JUNTA UNIVERSAL		01
02	0501052559	TERMINAL 8-40 C/TORNILLO		01
03	0503012611	TERMINAL T2-40E		01
04	0503012096	CRUCETA		02
05	0501052532	JUNTA UNIVERSAL C/ CRUZ Y EJE RANUR		01
06	0501052533	JUNTA UNIVERSAL CON CRUZ		01
07	0501047953	FRICCION 90 KGM	5	01
08	0503012612	TERMINAL T2-40EF		01
09	0503012613	EJE ESTRIADO 240		01
10	0503011877	PASADOR TENSION 701194 8,0 X 60		01
11	0502011428	TERMINAL 8-40		01
12	0501047756	CONJUNTO PIEZAS 1/2"UNC X 3"		01

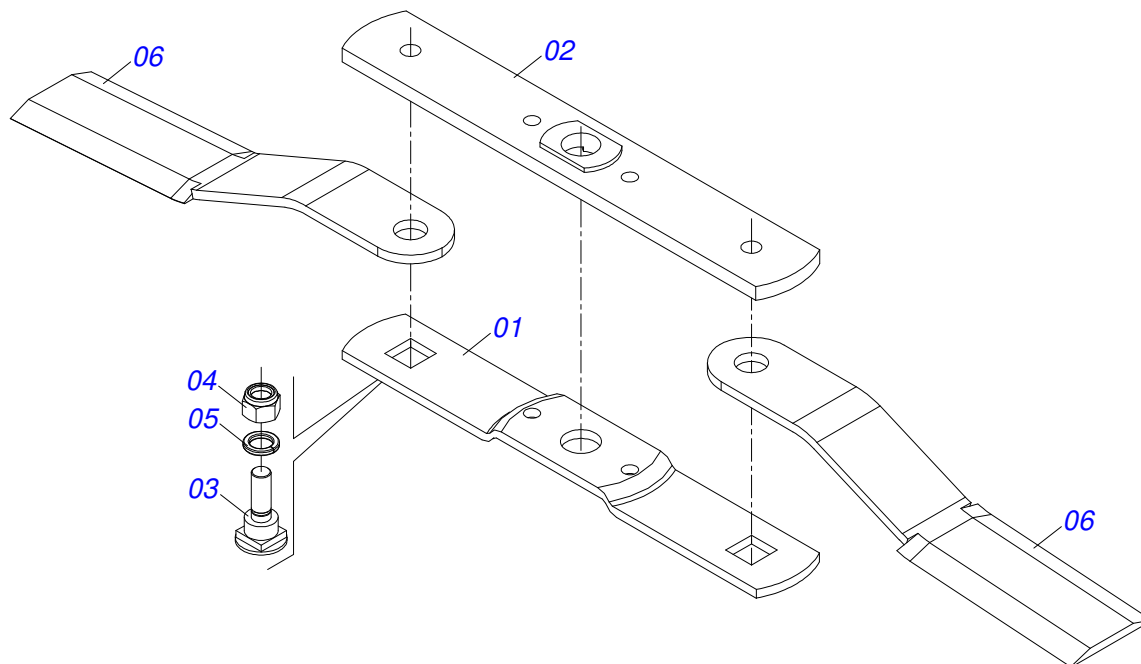




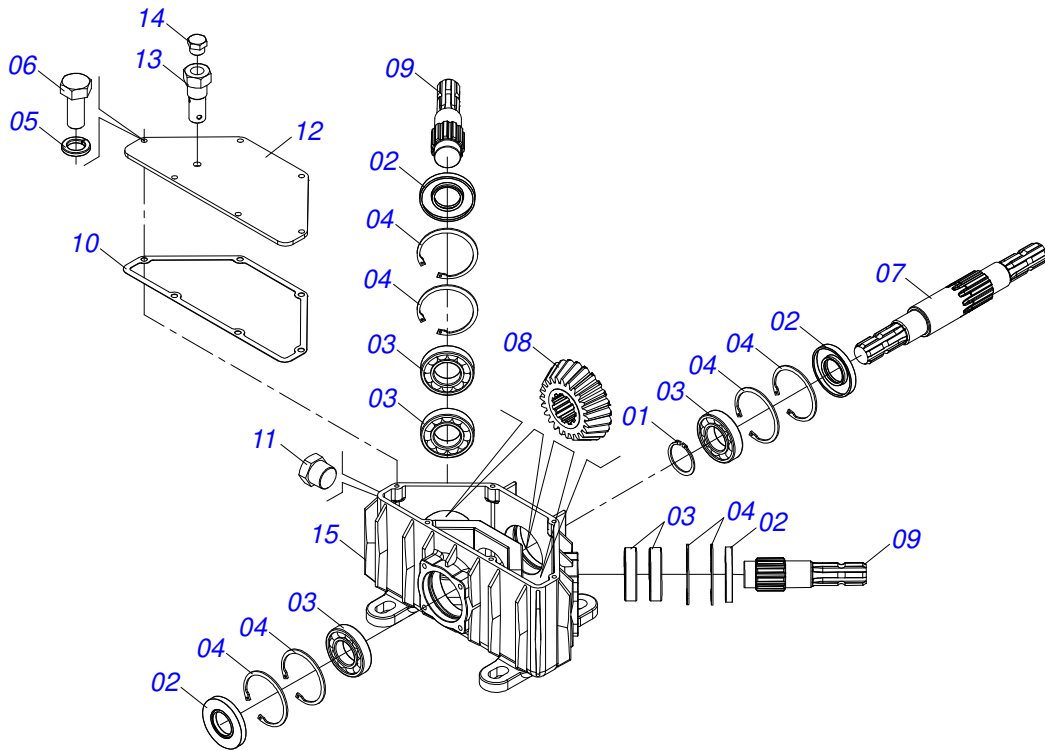
Artículo	Código	Descripción	Ver Pág.	QT
01	0503012095	BRIDA DELANTERA		01
02	0503011869	BRIDA CENTRAL		01
03	0503011870	BRIDA TRASERA		01
04	0503031474	DISCO FRICCION INTERNO		01
05	0503031478	DISCO FRICCION EXTERNO		01
06	0503030630	RESORTE COMPRESION 26 X 32 X 6		08
07	0511017302	ARANDELA PLANA 13,50 X 32,50 X 3,0 ZN		08
08	0503011336	TUERCA 1/2" UNC S		08
09	0503010752	TORNILLO 1/2" UNC X 3.1/2"		08
10	0503010741	TORNILLO 1/2" UNC X 2.3/4"		02
11	0503010019	ARANDELA PRESION 1/2"		02
12	0503010060	TUERCA HEXAGONAL 1/2 UNC G.5 ZN		02



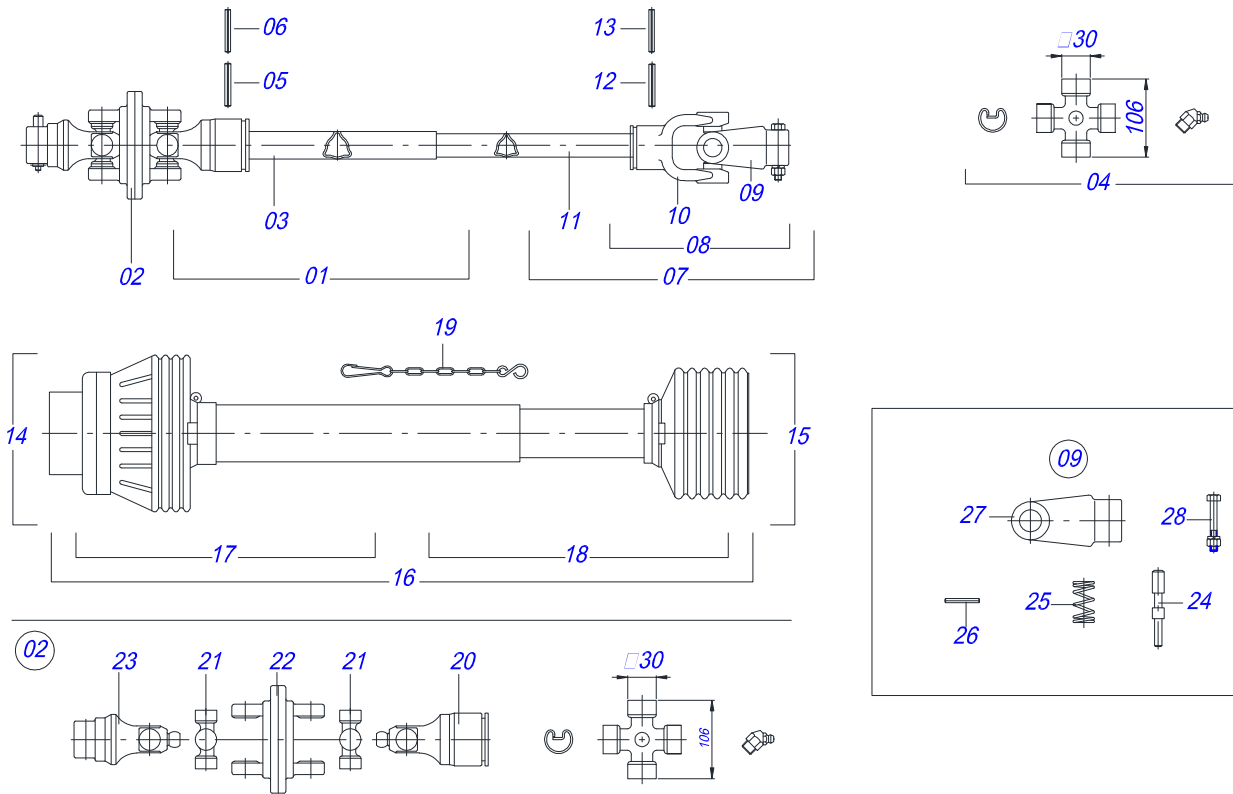
Artículo	Código	Descripción	Ver Pág.	QT
01	0503010006	RODAMIENTO 32210		03
02	0503010037	RODAMIENTO 30207		01
03	0503010286	ANILLO O'RING 2-355 N 3006-9B		01
04	0503010396	ANILLO TENSOR 501060 (PARA EJE)		01
05	0503010562	TORNILLO 1/2" UNC X 1"		08
06	0503011171	RETENES 00912-BRG		01
07	0503011190	ANILLO RETENCION AGUJERO		02
08	0503011440	ARANDELA PRESION		06
09	0503060211	CONJUNTO CORONA PIÑON		01
09A	0503050069	ENGRANAJE CONICA 25Z		01
09B	0503061048	PIÑÓN		01
10	0503010395	TORNILLO 1/2" UNC X 1.1/4"		06
11	0502010984	CAJA IZQ MULTIPLICADOR		01
12	3402301247	OLEO MINERALES		2,5Lts
13	0503030785	JUNTA DE SELLADO 200 X 151 X 0,2		03
14	0502011152	TAPA MENOR		01
15	0503031604	TAPON 1/2 BSP		01
16	0521018064	ARANDELA PLANA		01
17	0511010142	ANILLO TRABA		01
18	0501010536	CHAVETA CUADRADO		02
19	0503030783	EMPAQUETADURA 180 X 136 X 0,2		05
20	0503011047	RETENES 5089		01
21	0502011393	CUBO INFERIOR		01
22	0503050067	EJE SUPERIOR		01
23	0503017877	PASADOR GUIA		02



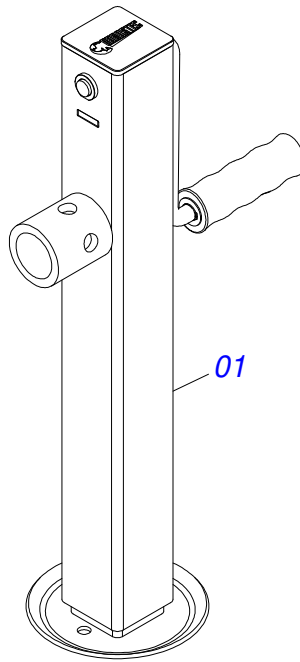
Artículo	Código	Descripción	Ver Pág.	QT
01	0561017369	SOPORTE INFERIOR CUCHILLAS		01
02	0561017307	BASE SUPERIOR SOPORTE		01
03	0511019000	TORNILLO		02
04	0503010812	TUERCA 7/8		02
05	0503011447	ARANDELA PRESION		02
06	0622400051	CUCHILLAS 622 100 X 12 CD		02



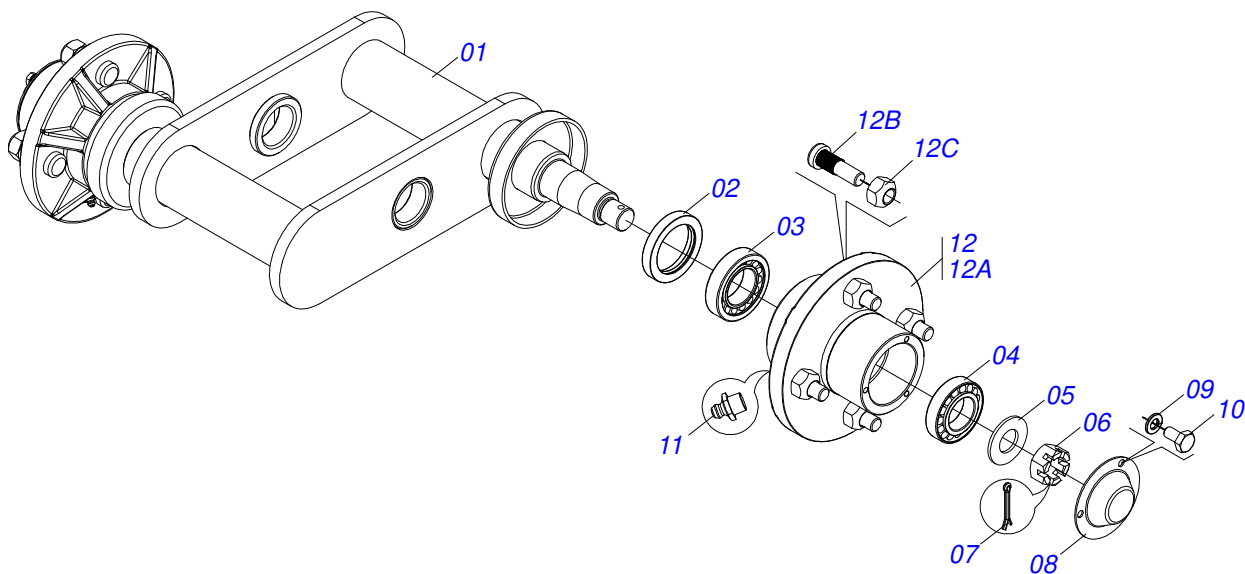
Artículo	Código	Descripción	Ver Pág.	QT
01	0503010372	ANILLO TENSOR 501050 (PARA EJE)	01	
02	0503010818	RETENES 02675-BRG	04	
03	0503011095	RODAMIENTO 6208	06	
04	0503011100	ANILLO TENSOR 502080 (PARA EJE)	08	
05	0503011444	ARANDELA PRESION	06	
06	0503010240	TORNILLO	06	
07	0503030631	EJE CENTRAL	01	
08	0503030632	ENGRANAJE CONICA 24Z	03	
09	0503030633	EJE LATERAL	02	
10	0503030656	EMPAQUETADURA 351 X 155 X 0,8	01	
11	0503010856	TAPON R 3/8 BSPT	01	
12	0511011206	TAPA CAJA	01	
13	0511013020	ADAPTADOR RESPIRO 38	01	
14	0511017907	TAPON 1/8 BSPT X 6	01	
15	0502010861	CAJA DISTRIBUIDOR	01	
16	3402301247	OLEO MINERALES	02Lts	



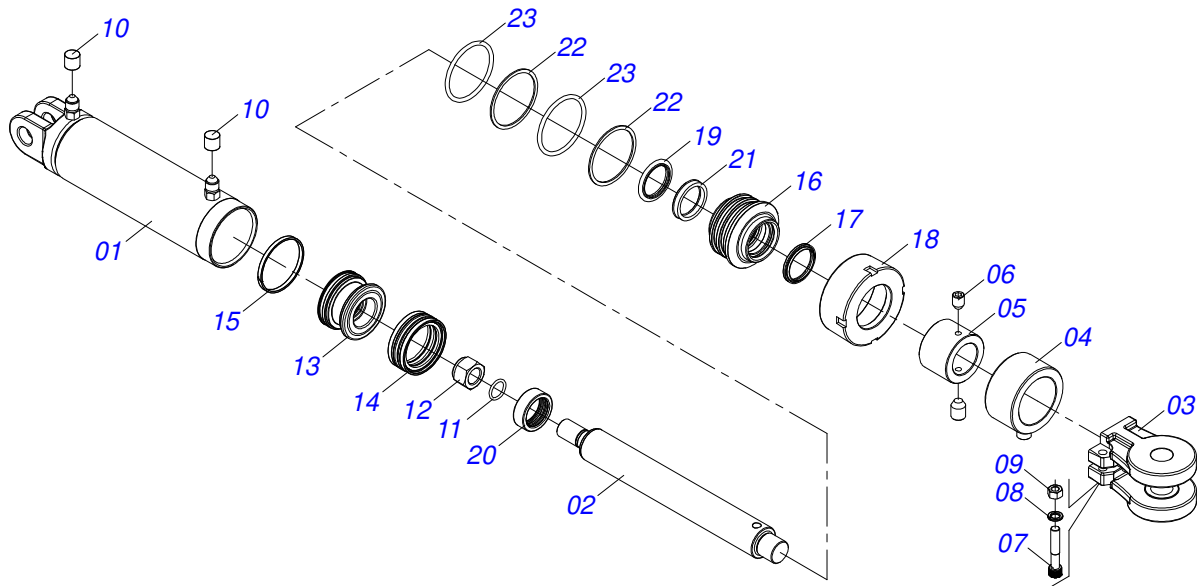
Artículo	Código	Descripción	Ver Pág.	QT
01	0501052544	JUNTA HOMOCINETICA C/ CUPLA EMBRA		01
02	0501052518	JUNTA HOMOCINETICA COMPLETA		01
03	0503012618	TUBO TRIAN HEMBRA 53,8X52,2X800		01
04	0503010837	CRUCETA CARDAN		01
05	0503010843	PASADOR TENSION 10 X 85		01
06	0503011878	PASADOR TENSION 6 X 85		01
07	0501052545	JUNTA UNIVERSAL C/ CRUZ Y EJE		01
08	0501052546	JUNTA UNIVERSAL		01
09	0501052516	TERMINAL T6-60 C/TORNILLO		01
10	0503012600	TERMINAL T3-60/CI52		01
11	0503012619	TUBO TRIAN MACHO 45,5X44,6X800		01
12	0503011069	PASADOR TENSION 10 X 70		01
13	0503011805	PASADOR TENSION 6 X 70		01
14	0501052548	JUNTA HOMOCINET C/ CUPLA EMBRA PROT		01
15	0501052549	JUNTA UNIVERSAL C/ EJE Y PROT		01
16	0503012620	PROTECCION COMPLETA		01
17	0503012621	PROTECCION PARA JUNTA HOMO Y CUPLA		01
18	0503012076	PROTECCION PARA JUNTA UNIV Y EJE		01
19	0503012023	CADENA PROTECCION		01
20	0503012604	TERMINAL HOMOC CON CUPLA HEMBRA		01
21	0503012605	CRUCETA		02
22	0503012606	CUERPO CENTRAL		01
23	0503012607	TERMINAL HOMOC DEL TRACTOR		01
24	0503037375	ALFILER ENGANCHE RÁPIDO		02
25	0503030518	RESORTE COMPRESION 13 X 25 X 1,2		02
26	0503010838	PASADOR TENSION 3 X 20		02
27	0502010830	TERMINAL 6-60 ESTRIADO 1.3/8 CC56		01
28	0501047756	CONJUNTO PIEZAS 1/2"UNC X 3"		02



Artículo	Código	Descripción	Ver Pág.	QT
01	0503062157	APOYO	10	01

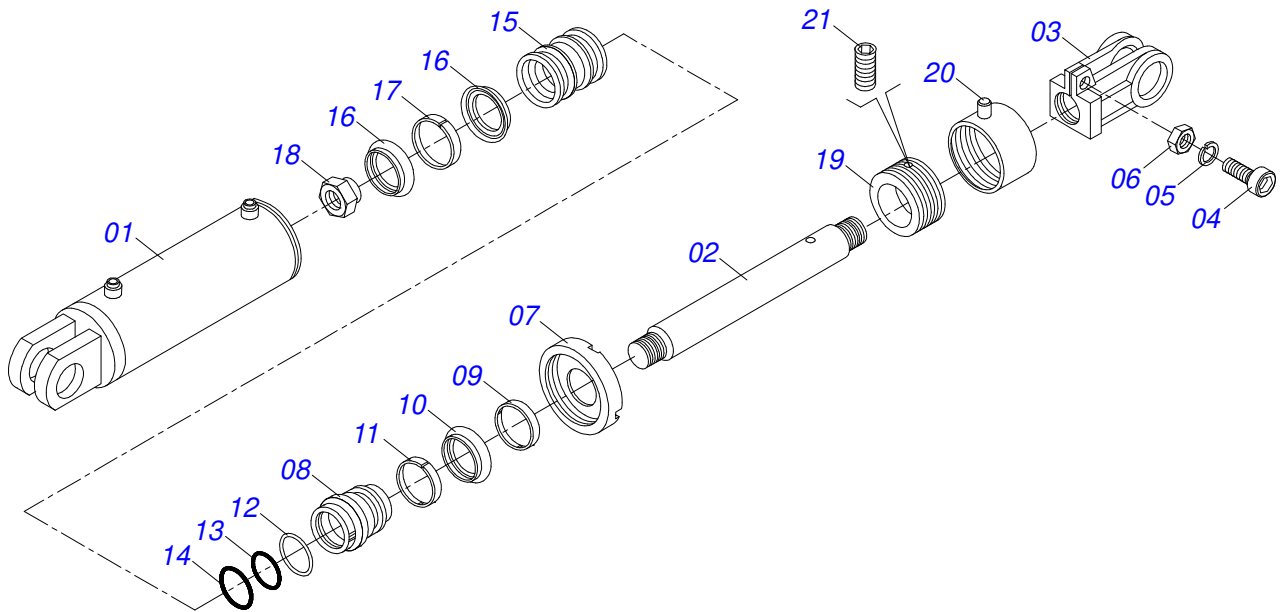


Artículo	Código	Descripción	Ver Pág.
01	0521061863	BALANCIN TRASERO	01
02	0503010278	RETENES	02
03	0503010016	RODAMIENTO LM	02
04	0503010022	RODAMIENTO LM	02
05	0501010076	ARANDELA PLANA	02
06	0503030010	TUERCA CASTILLO 7/8	02
07	0503010018	PASADOR ABIERTO 5/32 X 1.1/2	02
08	0521010388	TAPA PROTECCIÓN	02
09	0503011441	ARANDELA PRESION	06
10	0503013758	TORNILLO 1/4 UNC X 1.1/2	06
11	0503010002	GRASERA 1800	01
12	0501110746	CAJA RODADO	02
12A	0502020605	CAJA RODADO	01
12B	0501010127	TORNILLO ROD 9/16"UN X 1.7/8"	04
12C	0503010035	TUERCA CONICA 9/16	04
13	1882970002	GRASERA JABÓN	0.001KI

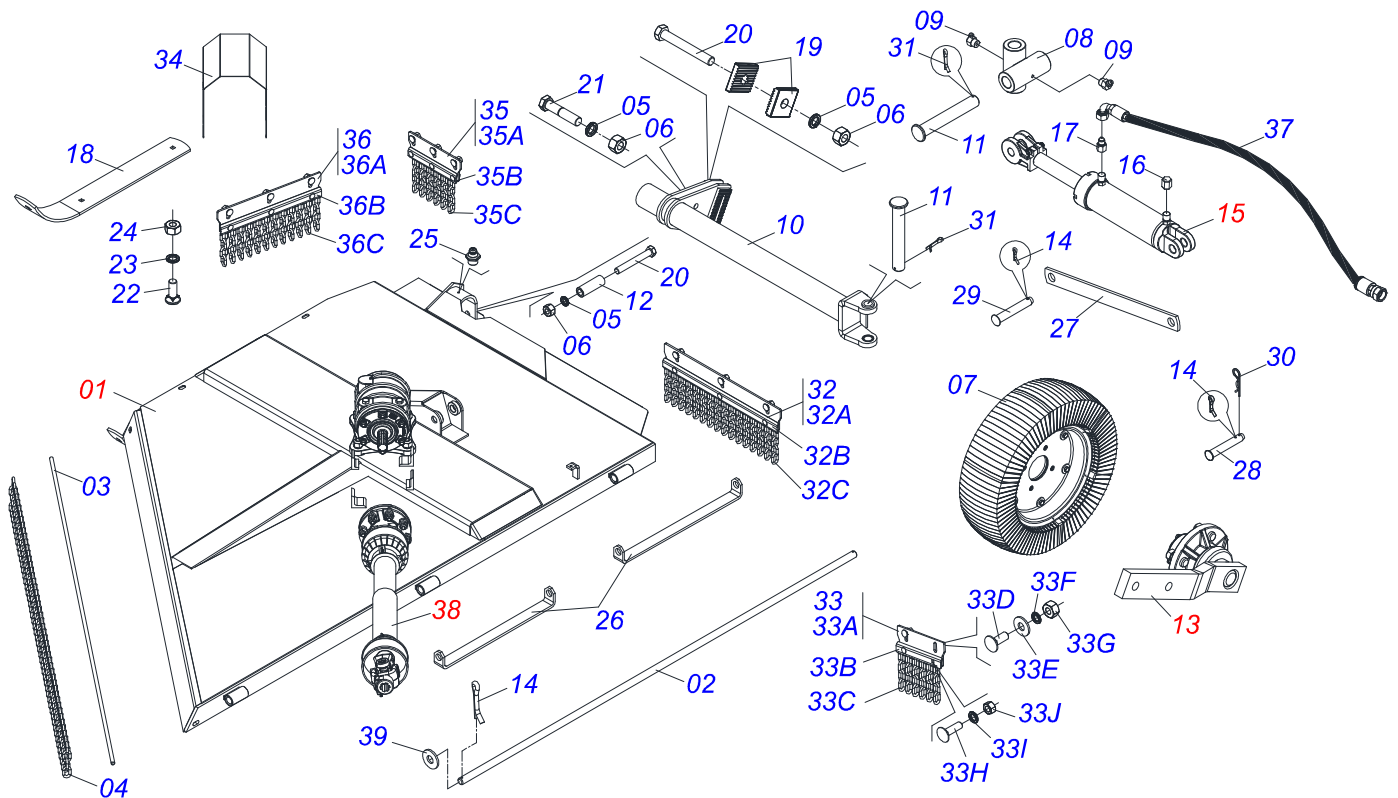


Artículo	Código	Descripción	Ver Pág.	QT
01	0501064255	CAMISA 85,7 X 203		01
02	0521014292	EXTENSOR 44,45 X 396		01
03	0502040493	HORQUILLA 26,50 R41		01
04	0511060370	CUERPO EXT REG COMP		01
05	0521014003	CUERPO INT REGULADOR DEL NEUMATICO		01
06	0503011148	TORNILLO 3/8 UNC X 1/2		02
07	0503011094	TORNILLO 3/8" UNC X 2" C C S I 12.9		01
08	0503010025	ARANDELA PRESION 3/8		01
09	0503010026	TUERCA 3/8		01
10	0503030385	PLUG CILINDRICO N-002		02
11	0503010042	ANILLO O'RING 2-214 N 3006-9B		01
12	0503010063	TUERCA 1" UNF		01
13	0571019710	EMBOLO		01
14	0503017935	ANILLO		01
15	0503018144	ANILLO		01
16	0571019711	APOYO ANILLO		01
17	0503010761	ANILLO RASCADOR D-1750		01
18	0571019709	TAPA MOVIL		01
19	0503017936	ANILLO		01
20	0503017938	ANILLO GUIA		01
21	0503017937	ANILLO		01
22	0503017940	ANILLO		02
23	0503017939	ANILLO		02
24	0501031796	JUEGO REPARO COMPLETO CILINDRO		



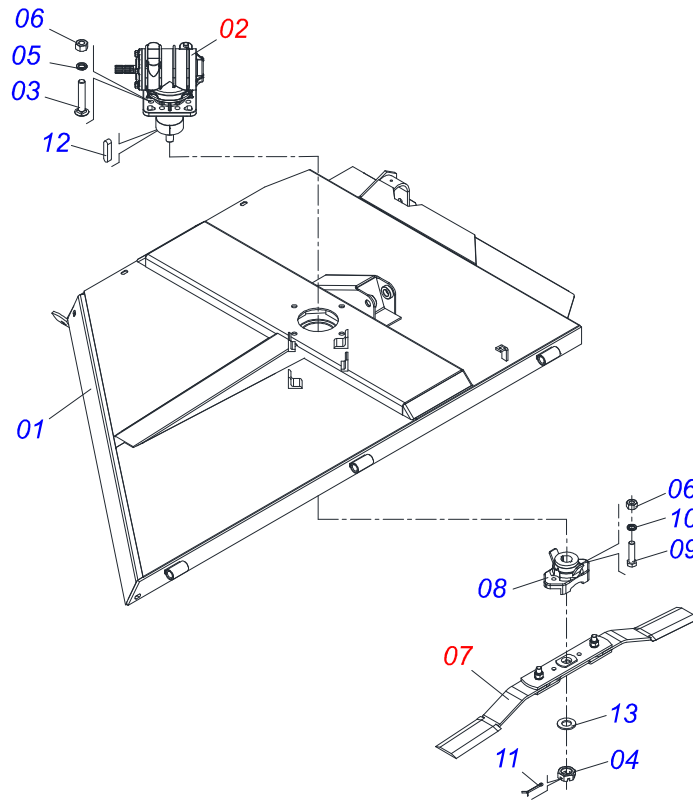


Artículo	Código	Descripción	Ver Pág.	QT
01	0501064255	CAMISA 85,7 X 203		01
02	0521014292	EXTENSOR 44,45 X 396		01
03	0502040493	HORQUILLA 26,50 R41		01
04	0503011094	TORNILLO 3/8" UNC X 2" C C S I 12.9		01
05	0503010025	ARANDELA PRESION 3/8		01
06	0503010026	TUERCA 3/8		01
07	0502010993	TAPA MOVIL 85,72		01
08	0502010781	SOPORTE ANILLOS 44,45 X 85,72		01
09	0503010761	ANILLO RASCADOR D-1750		01
10	0503010990	ANILLO 1870-1750-375-B		01
11	0503010949	ANILLO GUIA INTERNO W2-2000-500		01
12	0503011060	ANILLO BACK-UP 8-336		01
13	0503010976	ANILLO O'RING 2-336 N 3006-9B		01
14	0503010042	ANILLO O'RING 2-214 N 3006-9B		01
15	0502010843	EMBOLO 44,45 X 85,7		01
16	0503010170	ANILLO 3120 2750		02
17	0503010948	ANILLO GUIA EXTERNO W4-3346-590		01
18	0503010063	TUERCA 1" UNF		01
19	0521014003	CUERPO INT REGULADOR DEL NEUMATICO		01
20	0511060370	CUERPO EXT REG COMP		01
21	0503011148	TORNILLO 3/8 UNC X 1/2		02
22	0501031796	JUEGO REPARO COMPLETO CILINDRO		

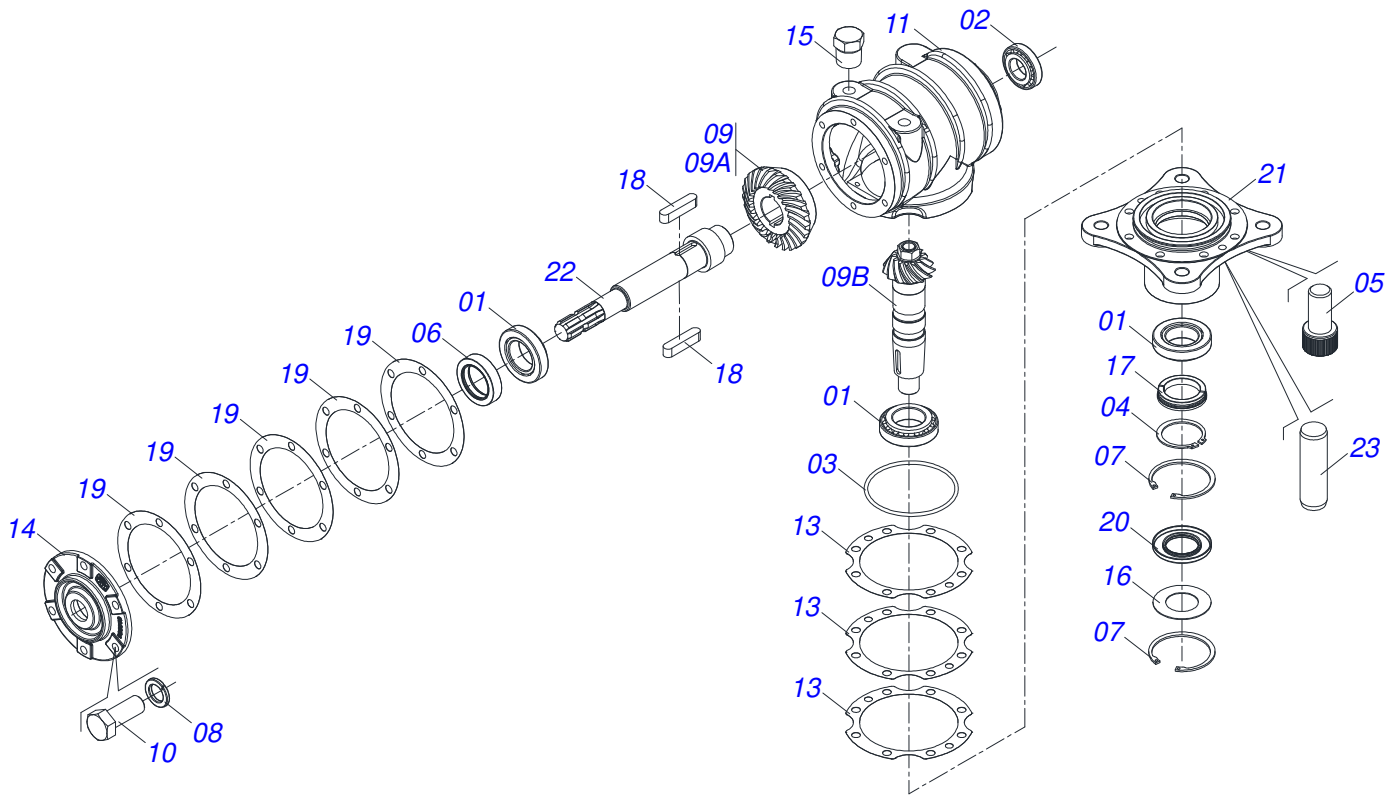


Artículo	Código	Descripción	Ver Pág.	QT
01	0511055031	CHASIS LATERAL DERECHO	15	01
02	0511017535	VARON		01
03	0511012253	VARON CADENA 1910		01
04	0511011774	CADENA 8,00 X 4 ESLABON		48
05	0503010023	ARANDELA PRESION 3/4 ZN		03
06	0503010014	TUERCA 3/4" UNC		03
07	0501043559	RUEDA SEGMENTADA 525		01
08	0511064945	CRUCETA		01
09	0503010003	GRASERA 1845 3/8		02
10	0511064927	SOPORTE RODADO LATERAL DERECHO		01
11	0521018993	EJE UNI+N CRUZ		02
12	0511015929	BUJE 19,50 X 31,50 X 91		01
13	0501054971	RODADO LATERAL SIN NEUMATICO	18	01
14	0503010571	PASADOR ABIERTO 1/4" X 1.1/2"		03
15	0511058442	CILINDRO HIDRAULICO	19	01
16	0511017628	RESPIRO DEL CILINDRO HYDR		01
17	0511018012	ADAPTADOR HIDRAULICO		01
18	0521018989	GUIA LATERAL DEL PATIN		01
19	0502012231	ARANDELA CUADRADA		02
20	0503013185	TORNILLO 3/4" UNC X 5.1/2"		02
21	0503012334	TORNILLO 3/4" UNC 3.1/2"		01
22	0503012956	TORNILLO 1/2" BSW X 1.1/2"		01
23	0503010019	ARANDELA PRESION 1/2"		01
24	0503010020	TUERCA 1/2		01
25	0503010002	GRASERA 1800		01
26	0531018343	PROTECTOR CHASIS LATERAL		02
27	0511011755	TRABA TRANSPORTE LATERAL		01
28	0521010586	EJE UNION 25 X 155 2 AGUJEROS		01
29	0521010585	EJE UNION 25 X 150		01
30	0503030012	PASADOR (GRAPA DE SUJECION)		01
31	0503010523	PASADOR ABIERTO 1/4" X 2"		02

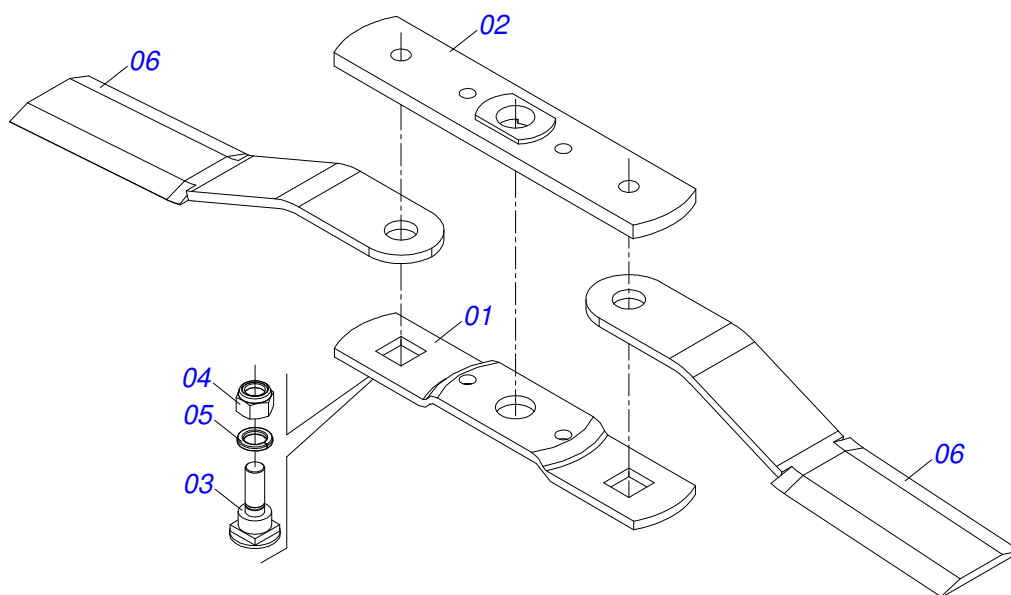
Artículo	Código	Descripción	Ver Pág.	QT
32	0511054962	PROTECTOR CORRIENTE		01
32A	0571015856	CUERPO PROTECCIÓN DE CORRIENTE		01
32B	0571015849	GARRA PROTECTION		01
32C	0511011774	CADENA 8,00 X 4 ESLABON		16
33	0511054961	PROTECTOR CORRIENTE		01
33A	0571015855	CUERPO PROTECCIÓN DE CORRIENTE		01
33B	0571015850	GARRA PROTECTION		01
33C	0511011774	CADENA 8,00 X 4 ESLABON		06
33D	0501011600	TORNILLO 1/2" BSW X 1.1/4"		11
33E	0511017302	ARANDELA PLANA 13,50 X 32,50 X 3,0 ZN		11
33F	0503010019	ARANDELA PRESION 1/2"		11
33G	0503010020	TUERCA 1/2		11
33H	0501010942	TORNILLO 3/8" UNC X 1.1/4"		11
33I	0503010025	ARANDELA PRESION 3/8		11
33J	0503010026	TUERCA 3/8		11
34	0531018035	CAPA PROTECCIÓN DERECHA		01
35	0511054963	PROTECTOR CORRIENTE		01
35A	0571015857	CUERPO PROTECCIÓN DE CORRIENTE		01
35B	0571015853	GARRA PROTECTION		01
35C	0511011774	CADENA 8,00 X 4 ESLABON		06
36	0511054960	PROTECTOR CORRIENTE		01
36A	0571015854	CUERPO PROTECCIÓN DE CORRIENTE		01
36B	0571015851	GARRA PROTECTION		01
36C	0511011774	CADENA 8,00 X 4 ESLABON		12
37	0501080396	MANGUERA 3/8" X 1150		01
38	0501049131	CARDAN 40 X 970	21	01
39	0511017302	ARANDELA PLANA 13,50 X 32,50 X 3,0 ZN		01



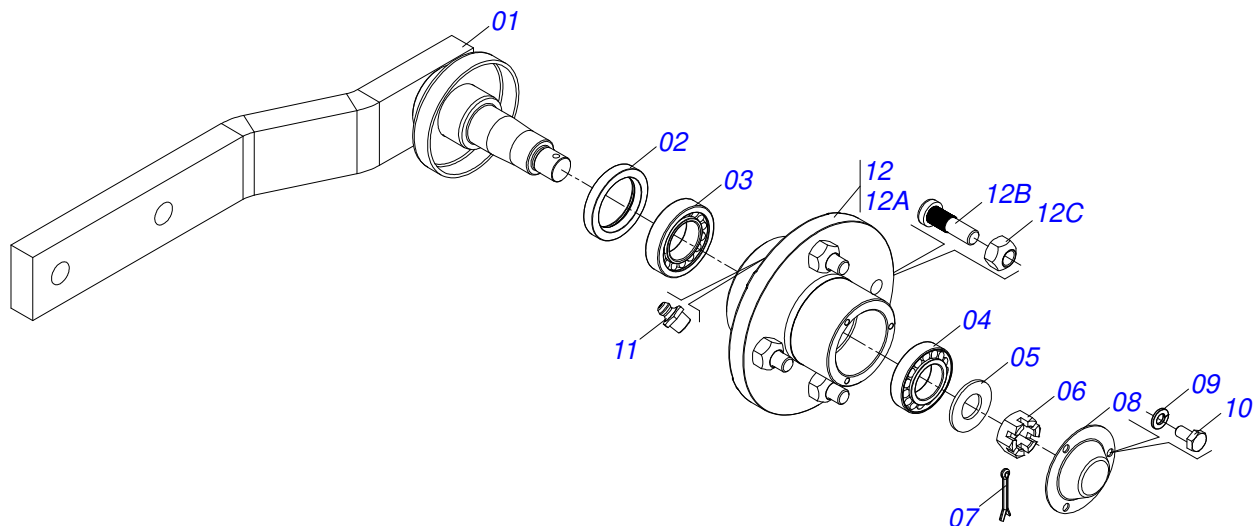
Artículo	Código	Descripción	Ver Pág.	QT
01	0521064848	CHASIS LATERAL DERECHO		01
02	0501046978	MULTIPLICADOR DERECHO	16	01
03	0503013122	TORNILLO 3/4 UNC X 4.1/4 CAPQ G.5 ZN		04
04	0503011052	TUERCA CASTILLO 1.1/4" UNF X 19,5		01
05	0503011442	ARANDELA PRESION 3/4"		04
06	0503010014	TUERCA 3/4" UNC		06
07	0501056330	SOPORT CUCHILLAS 340	17	01
08	0502012453	BRIDA SOPORTE		01
09	0503013394	TORNILLO 3/4" UN X 3"		02
10	0503011442	ARANDELA PRESION 3/4"		02
11	0503010067	PASADOR ABIERTO 3/16" X 2.1/2"		01
12	0501010536	CHAVETA CUADRADO		02
13	0501017779	ARANDELA PLANA		01



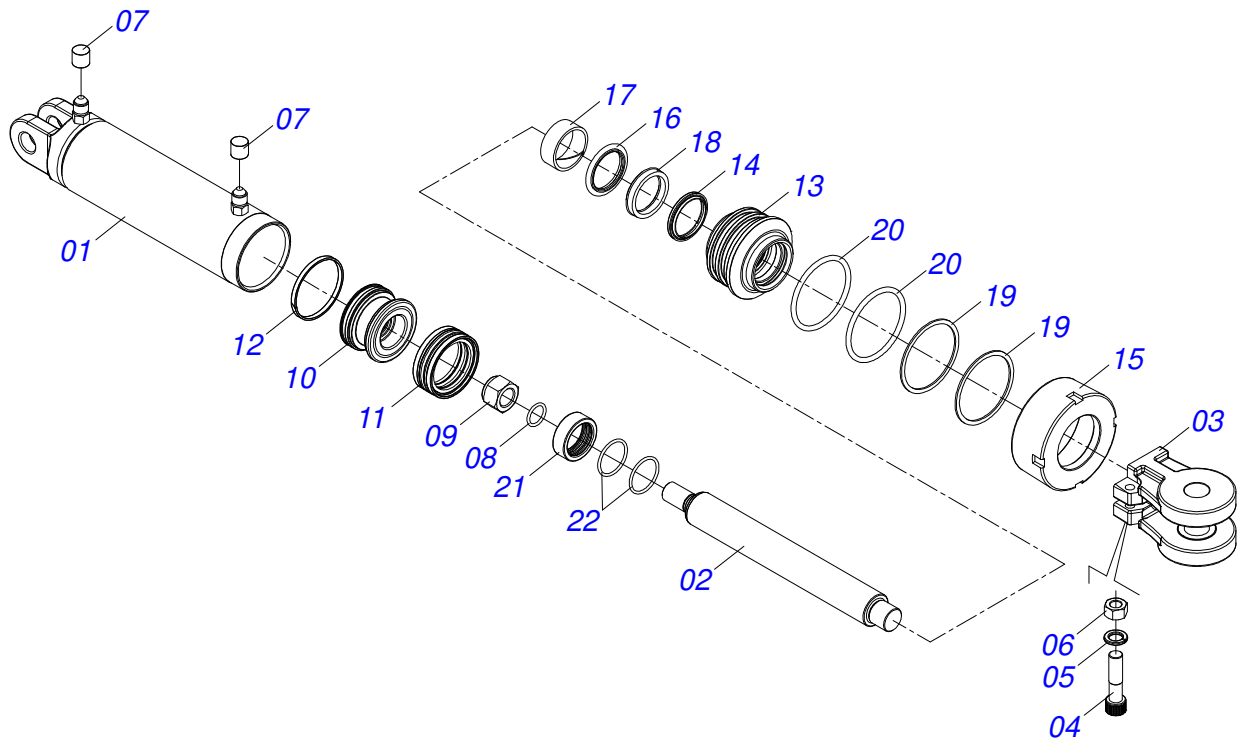
Artículo	Código	Descripción	Ver Pág.	QT
01	0503010006	RODAMIENTO 32210	03	
02	0503010037	RODAMIENTO 30207	01	
03	0503010286	ANILLO O'RING 2-355 N 3006-9B	01	
04	0503010396	ANILLO TENSOR 501060 (PARA EJE)	01	
05	0503010562	TORNILLO 1/2" UNC X 1"	08	
06	0503011171	RETENES 00912-BRG	01	
07	0503011190	ANILLO RETENCION AGUJERO	02	
08	0503011440	ARANDELA PRESION	06	
09	0503060211	CONJUNTO CORONA PIÑON	01	
09A	0503050069	ENGRANAJE CONICA 25Z	01	
09B	0503061048	PIÑÓN	01	
10	0503010395	TORNILLO 1/2" UNC X 1.1/4"	06	
11	0502010983	CAJA DIR MULTIPLICADOR	01	
12	3402301247	OLEO MINERALES		2,5Lts
13	0503030785	JUNTA DE SELLADO 200 X 151 X 0,2	03	
14	0502010986	TAPA MENOR	01	
15	0503031604	TAPON 1/2 BSP	02	
16	0521018064	ARANDELA PLANA	01	
17	0511010142	ANILLO TRABA	01	
18	0501010536	CHAVETA CUADRADO	02	
19	0503030783	EMPAQUETADURA 180 X 136 X 0,2	05	
20	0503011047	RETENES 5089	01	
21	0502011393	CUBO INFERIOR	01	
22	0503050068	EJE SUPERIOR	01	
23	0503017877	PASADOR GUIA	02	



Artículo	Código	Descripción	Ver Pág.	QT
01	0561017368	SOPORTE INFERIOR CUCHILLAS		01
02	0561017308	BASE SUPERIOR SOPORTE		01
03	0511019000	TORNILLO		02
04	0503010812	TUERCA 7/8		02
05	0503011447	ARANDELA PRESION		02
06	0622400051	CUCHILLAS 622 100 X 12 CD		02

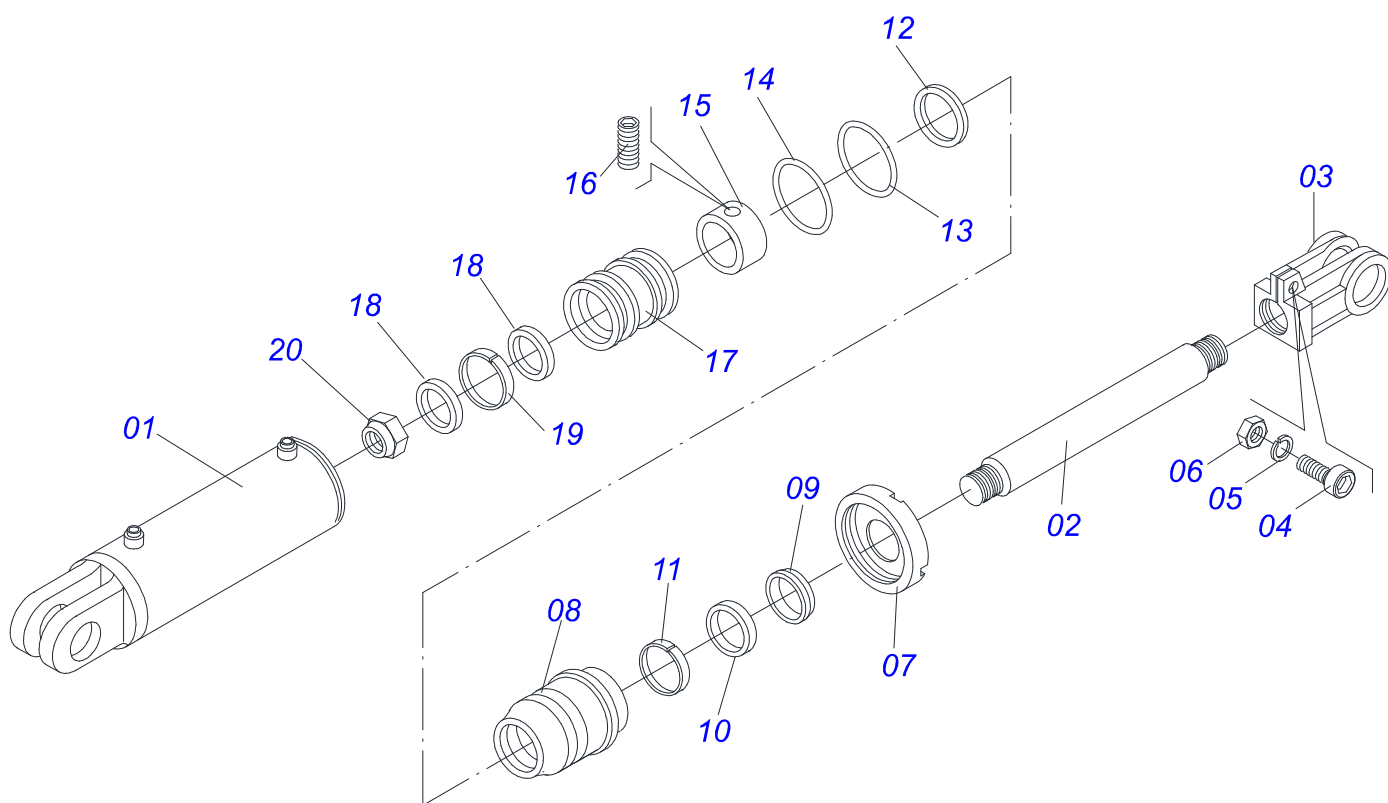


Artículo	Código	Descripción	Ver Pág.
01	0511065148	BRAZO RODADO LATERAL C/ EJE	01
02	0503010278	RETENES	01
03	0503010016	RODAMIENTO LM	01
04	0503010022	RODAMIENTO LM	01
05	0501010076	ARANDELA PLANA	01
06	0503030010	TUERCA CASTILLO 7/8	01
07	0503010018	PASADOR ABIERTO 5/32 X 1.1/2	01
08	0521010388	TAPA PROTECCIÓN	01
09	0503011441	ARANDELA PRESION	03
10	0503013758	TORNILLO 1/4 UNC X 1.1/2	03
11	0503010002	GRASERA 1800	01
12	0501110746	CAJA RODADO	01
12A	0501010127	TORNILLO ROD 9/16"UN X 1.7/8"	04
12B	0503010035	TUERCA CONICA 9/16	04
13	1882970002	GRASERA JABÓN	0.13Kg

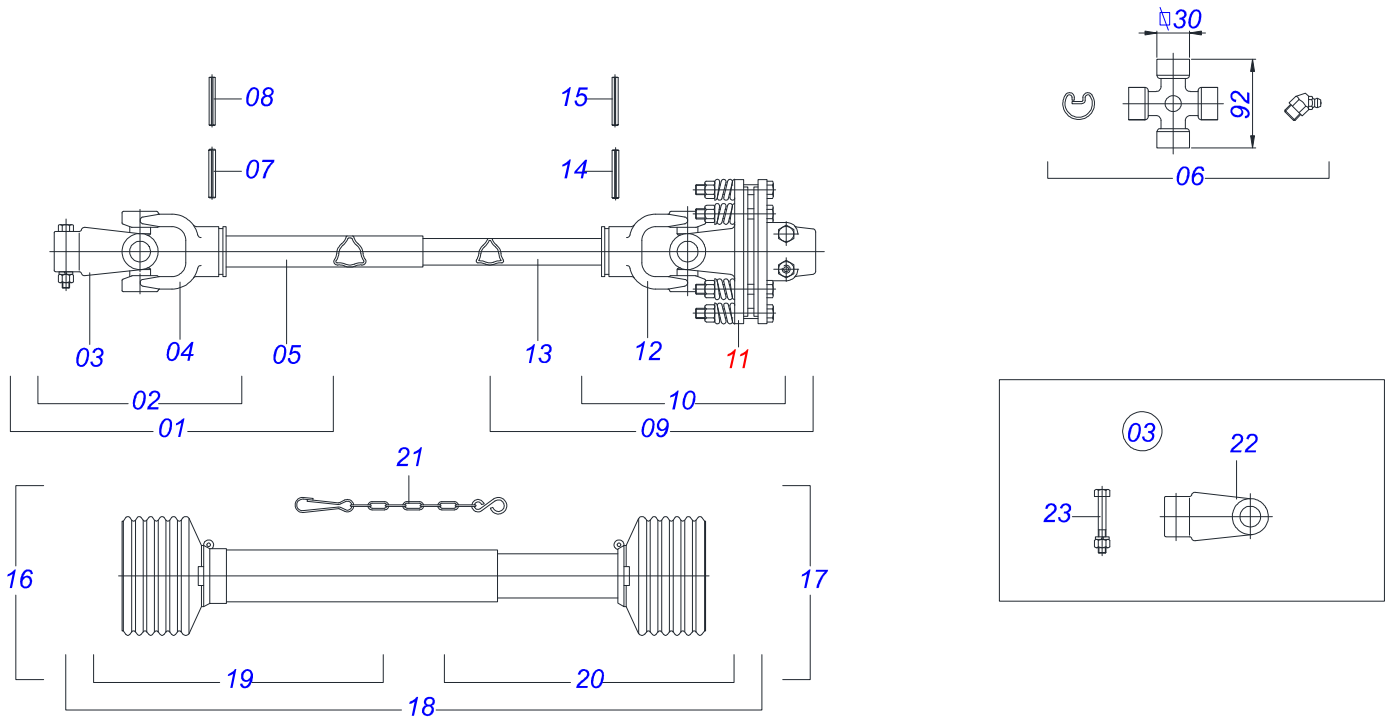


Artículo	Código	Descripción	Ver Pág.	QT
01	0501064255	CAMISA 85,7 X 203		01
02	0521010421	EXTENSOR CILINDRO HIDRAULICO		01
03	0502040493	HORQUILLA 26,50 R41		01
04	0503011094	TORNILLO 3/8" UNC X 2" C C S I 12.9		01
05	0503010025	ARANDELA PRESION 3/8		01
06	0503010026	TUERCA 3/8		01
07	0503030385	PLUG CILINDRICO N-002		02
08	0503010042	ANILLO O-RING 2-214 N 3006-9B		01
09	0503010063	TUERCA 1" UNF		01
10	0571019710	EMBOLO		01
11	0503017935	ANILLO		01
12	0503018144	ANILLO		01
13	0571019711	APOYO ANILLO		01
14	0503010761	ANILLO RASCADOR D-1750		01
15	0571019709	TAPA MOVIL		01
16	0503017936	ANILLO		01
17	0503017938	ANILLO GUIA		01
18	0503017937	ANILLO		01
19	0503017940	ANILLO		02
20	0503017939	ANILLO		02
21	0581010850	LIMITADOR		01
22	0503013917	ANILLO O-RING 2-224		02

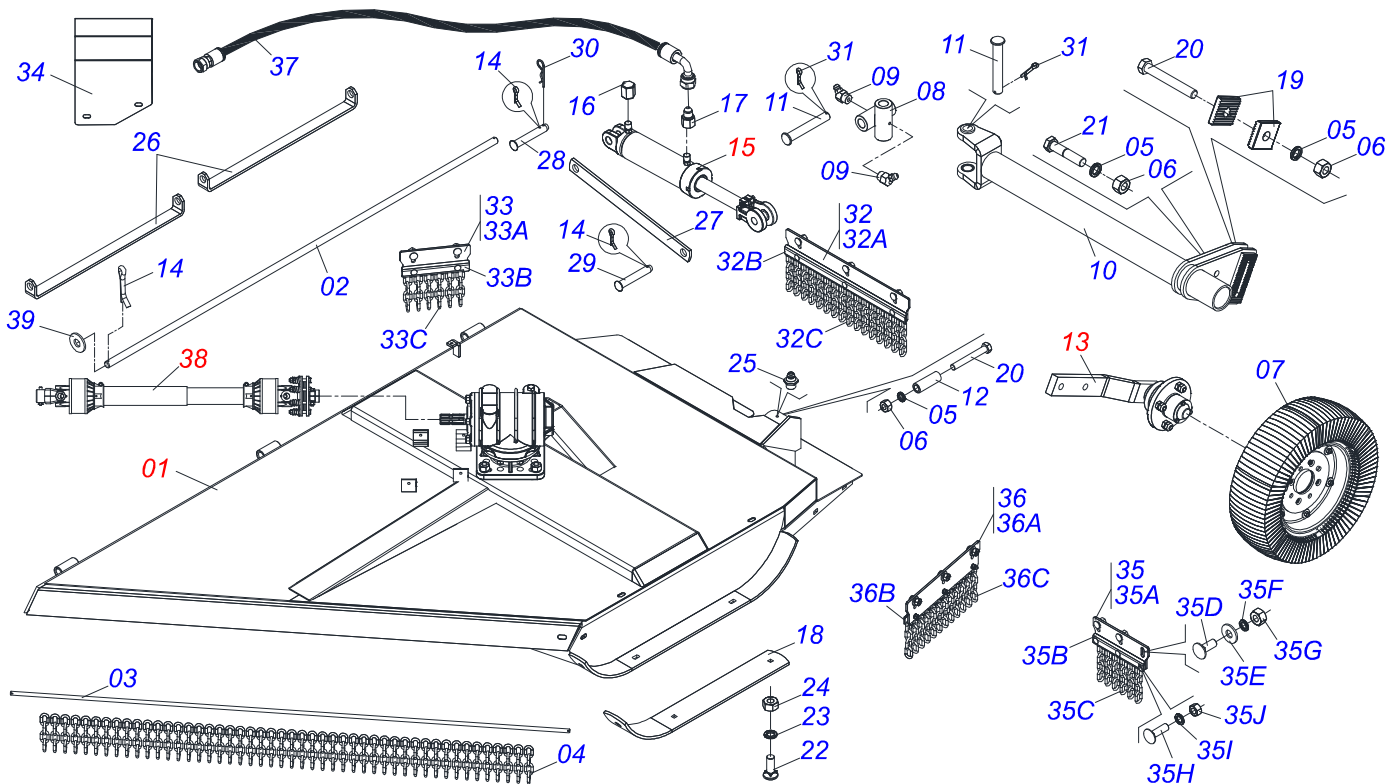




Artículo	Código	Descripción	Ver Pág.
01	0501064255	CAMISA 85,7 X 203	01
02	0501018532	VASTAGO 44,45 X 396	01
03	0502040493	HORQUILLA 26,50 R41	01
04	0503011094	TORNILLO 3/8" UNC X 2" C C S I 12.9	01
05	0503010025	ARANDELA PRESION 3/8	01
06	0503010026	TUERCA 3/8	01
07	0502010993	TAPA MOVIL 85,72	01
08	0502010781	SOPORTE ANILLOS 44,45 X 85,72	01
09	0503010761	ANILLO RASCADOR D-1750	01
10	0503010990	ANILLO 1870-1750-375-B	01
11	0503010949	ANILLO GUIA INTERNO W2-2000-500	01
12	0503011060	ANILLO BACK-UP 8-336	01
13	0503010976	ANILLO O'RING 2-336 N 3006-9B	01
14	0503010042	ANILLO O'RING 2-214 N 3006-9B	01
15	0531018316	BUJE 45 X 76.2 X 23	01
16	0503011148	TORNILLO 3/8 UNC X 1/2	01
17	0502010843	EMBOLO 44,45 X 85,7	01
18	0503010170	ANILLO 3120 2750	02
19	0503010948	ANILLO GUIA EXTERNO W4-3346-590	01
20	0503010063	TUERCA 1" UNF	01
21	0501031796	JUEGO REPARO COMPLETO CILINDRO	01

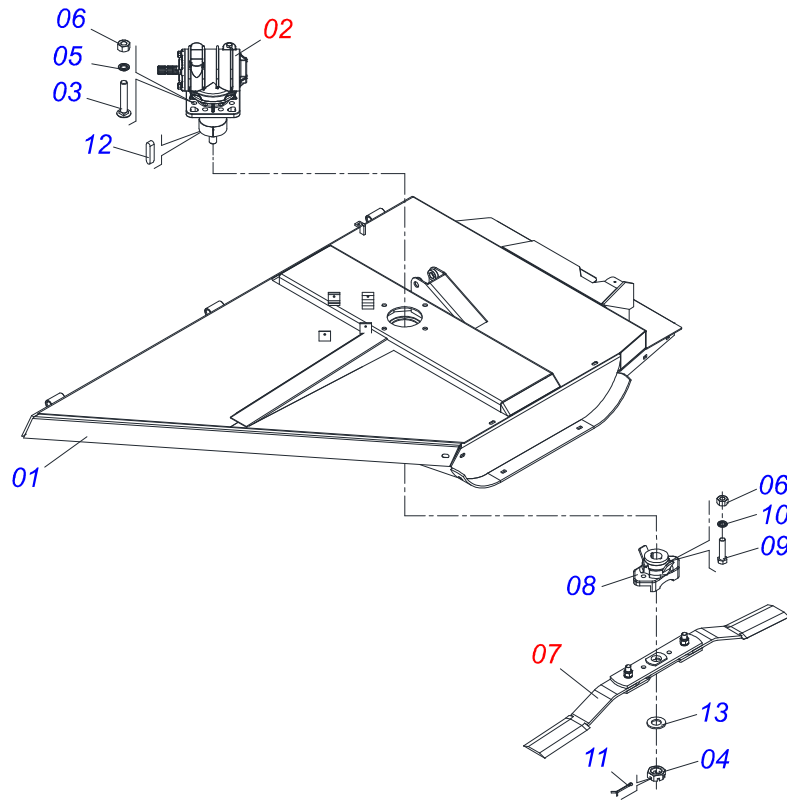


Artículo	Código	Descripción	Ver Pág.	QT
01	0501052534	JUNTA UNIVERSAL		01
02	0501052535	JUNTA UNIVERSAL		01
03	0501052559	TERMINAL 8-40 C/TORNILLO		01
04	0503012614	TERMINAL T2-40/CI251		01
05	0503012615	TUBO TRIAN HEMBRA 53,8 X 52,2 X 970		01
06	0503012096	CRUCETA		02
07	0503011069	PASADOR TENSION 10 X 70		01
08	0503010510	PASADOR TENSION 6 X 65		01
09	0501052536	JUNTA UNIVERSAL C/ CRUZ Y EJE		01
10	0501052537	JUNTA UNIVERSAL CON CRUZ		01
11	0501047953	FRICCION 90 KGM	5	01
12	0503012616	TERMINAL T3-40/CI252		01
13	0503012617	TUBO TRIANG MACHO 45,5 X 44,6 X 970		01
14	0503010361	PASADOR TENSION		01
15	0503010756	PASADOR TENSION 701168 6 X 60		01
16	0501052539	JUNTA UNIVERSAL C/CUPLA Y PROT		01
17	0501052540	JUNTA UNIVERSAL C/ EJE Y PROT		01
18	0503012098	PROTECCI+N COMPLETA		01
19	0503012099	PROTECCION PARA JUNTA UNIV Y CUPLA		01
20	0503012100	PROTECCION PARA JUNTA UNIV Y EJE		01
21	0503012023	CADENA PROTECCION		02
22	0502011428	TERMINAL 8-40		01
23	0501047756	CONJUNTO PIEZAS 1/2"UNC X 3"		01

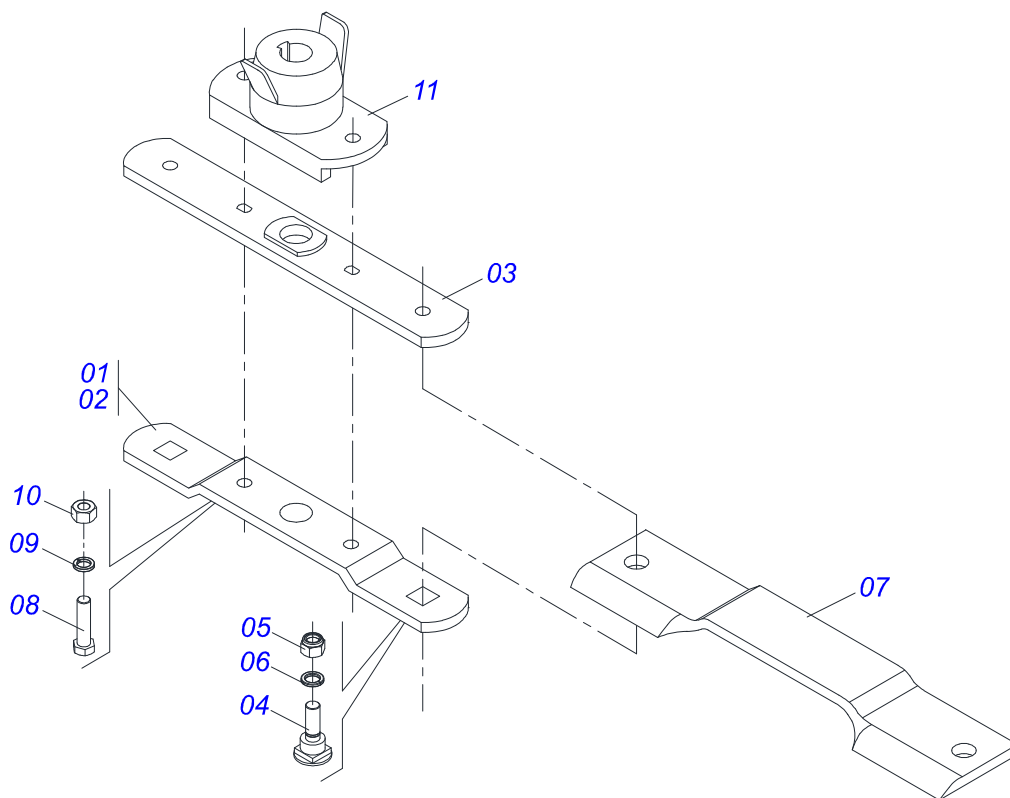


Artículo	Código	Descripción	Ver Pág.	QT
01	0511055032	CHASIS LATERAL IZQUIERDO	23	01
02	0511017535	VARON		01
03	0511012253	VARON CADENA 1910		01
04	0511011774	CADENA 8,00 X 4 ESLABON		48
05	0503010023	ARANDELA PRESION 3/4 ZN		03
06	0503010014	TUERCA 3/4" UNC		03
07	0501043559	RUEDA SEGMENTADA 525		01
08	0511064945	CRUCETA		01
09	0503010003	GRASERA 1845 3/8		02
10	0511064928	SOPORTE RODADO LATERAL IZQUIERDO		01
11	0521018993	EJE UNI+N CRUZ		02
12	0511015929	BUJE 19,50 X 31,50 X 91		01
13	0501054971	RODADO LATERAL SIN NEUMATICO	18	01
14	0503010571	PASADOR ABIERTO 1/4" X 1.1/2"		03
15	0511058442	CILINDRO HIDRAULICO	19	01
16	0511017628	RESPIRO DEL CILINDRO HYDR		01
17	0511018012	ADAPTADOR HIDRAULICO		01
18	0521018989	GUIA LATERAL DEL PATIN		01
19	0502012231	ARANDELA CUADRADA		02
20	0503013185	TORNILLO 3/4" UNC X 5.1/2"		02
21	0503012334	TORNILLO 3/4" UNC 3.1/2"		01
22	0503012956	TORNILLO 1/2" BSW X 1.1/2"		01
23	0503010019	ARANDELA PRESION 1/2"		01
24	0503010020	TUERCA 1/2		01
25	0503010002	GRASERA 1800		01
26	0531018343	PROTECTOR CHASIS LATERAL		02
27	0511011755	TRABA TRANSPORTE LATERAL		01
28	0521010586	EJE UNION 25 X 155 2 AGUJEROS		01
29	0521010585	EJE UNION 25 X 150		01
30	0503030012	PASADOR (GRAPA DE SUJECION)		01
31	0503010523	PASADOR ABIERTO 1/4" X 2"		02

Artículo	Código	Descripción	Ver Pág.	QT
32	0511054962	PROTECTOR CORRIENTE		01
32A	0571015856	CUERPO PROTECCIÓN DE CORRIENTE		01
32B	0571015849	GARRA PROTECTION		01
32C	0511011774	CADENA 8,00 X 4 ESLABON		16
33	0511054961	PROTECTOR CORRIENTE		01
33A	0571015855	CUERPO PROTECCIÓN DE CORRIENTE		01
33B	0571015850	GARRA PROTECTION		01
33C	0511011774	CADENA 8,00 X 4 ESLABON		06
34	0531018036	CAPA PROTECCIÓN IZQUIERDA		01
35	0511054963	PROTECTOR CORRIENTE		01
35A	0571015857	CUERPO PROTECCIÓN DE CORRIENTE		01
35B	0571015853	GARRA PROTECTION		01
35C	0511011774	CADENA 8,00 X 4 ESLABON		06
35D	0501011600	TORNILLO 1/2" BSW X 1.1/4"		11
35E	0511017302	ARANDELA PLANA 13,50 X 32,50 X 3,0 ZN		11
35F	0503010019	ARANDELA PRESION 1/2"		11
35G	0503010020	TUERCA 1/2		11
35H	0501010942	TORNILLO 3/8" UNC X 1.1/4"		11
35I	0503010025	ARANDELA PRESION 3/8		11
35J	0503010026	TUERCA 3/8		11
36	0511054960	PROTECTOR CORRIENTE		01
36A	0571015854	CUERPO PROTECCIÓN DE CORRIENTE		01
36B	0571015851	GARRA PROTECTION		01
36C	0511011774	CADENA 8,00 X 4 ESLABON		12
37	0501080396	MANGUERA 3/8" X 1150		01
38	0501049131	CARDAN 40 X 970	21	01
39	0511017302	ARANDELA PLANA 13,50 X 32,50 X 3,0 ZN		01



Artículo	Código	Descripción	Ver Pág.	QT
01	0521064849	CHASIS LATERAL IZQUIERDO		01
02	0501046948	MULTIPLICADOR IZQUEIRDO	6	01
03	0503013122	TORNILLO 3/4 UNC X 4.1/4 CAPQ G.5 ZN		04
04	0503011052	TUERCA CASTILLO 1.1/4" UNF X 19,5		01
05	0503011442	ARANDELA PRESION 3/4"		04
06	0503010014	TUERCA 3/4" UNC		06
07	0501056330	SOPORT CUCHILLAS 340	17	01
08	0502012453	BRIDA SOPORTE		01
09	0503013394	TORNILLO 3/4" UN X 3"		02
10	0503011442	ARANDELA PRESION 3/4"		02
11	0503010067	PASADOR ABIERTO 3/16" X 2.1/2"		01
12	0501010536	CHAVETA CUADRADO		02
13	0501017779	ARANDELA PLANA		01



Artículo	Código	Descripción	Ver Pág.	QT
01	0501056326	SOPORTE CON CUCHILLAS		01
02	0561017368	SOPORTE INFERIOR CUCHILLAS		01
03	0561017308	BASE SUPERIOR SOPORTE		01
04	0511019000	TORNILLO		02
05	0503010812	TUERCA 7/8		02
06	0503011447	ARANDELA PRESION		02
07	0622400057	CUCHILLAS 550 X 100 X 12 CD		02
08	0503010901	TORNILLO 3/4 UNC X3.1/2		02
09	0503010023	ARANDELA PRESION 3/4 ZN		02
10	0503010014	TUERCA 3/4" UNC		02
11	0502012453	BRIDA SOPORTE		01





***civemasa***

**Publicaciones Técnicas | Elaboración y Revisión**

ALESSANDRA PATRICIA KAWAHARA CARRILI

[www.civemasa.com.br](http://www.civemasa.com.br)

