

CATÁLOGO DE PEÇAS

ROÇADEIRAS

RTDC2E 3100 CL

Código: 0501091616



Série: S-0214

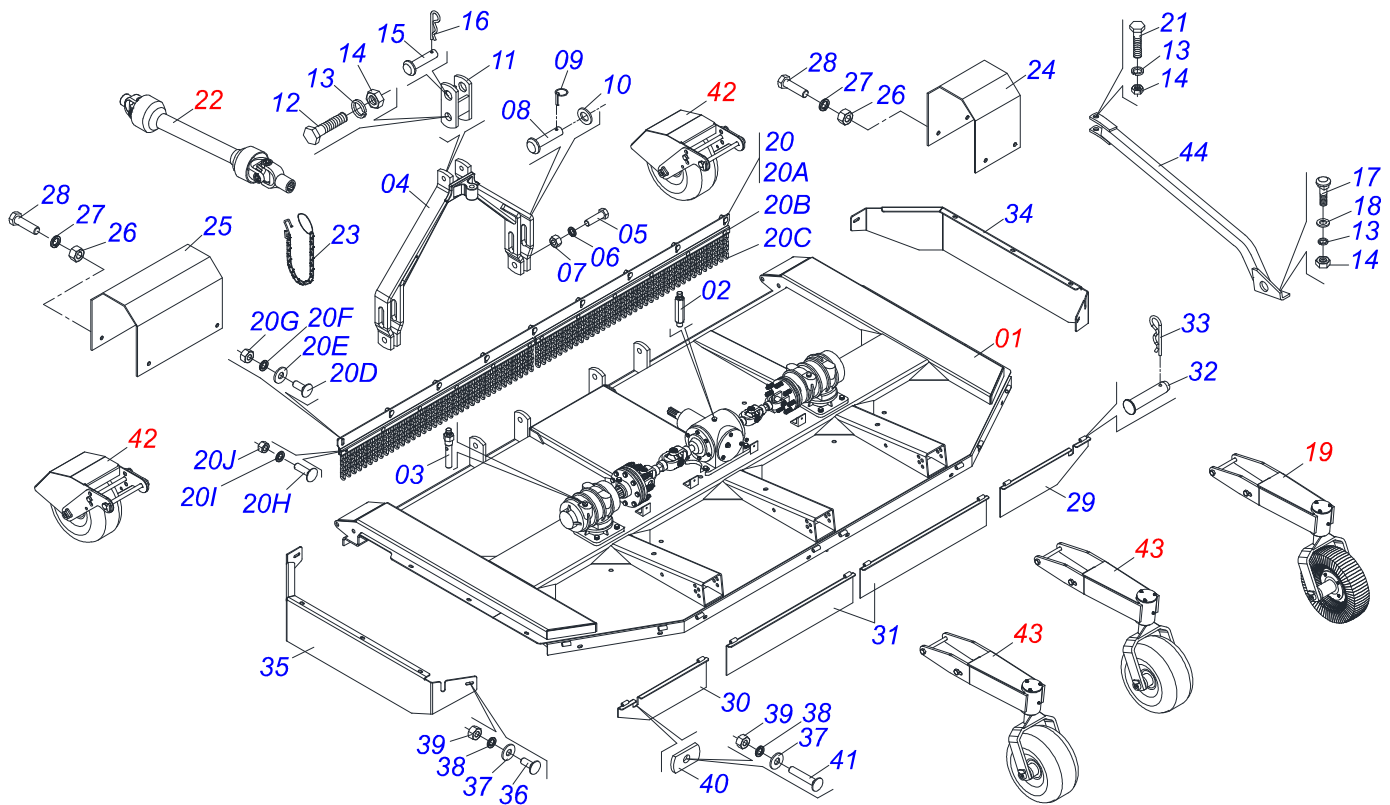
Revisão: ABRIL/2016

PEÇAS ORIGINAIS
CIVEMASA

civemasa

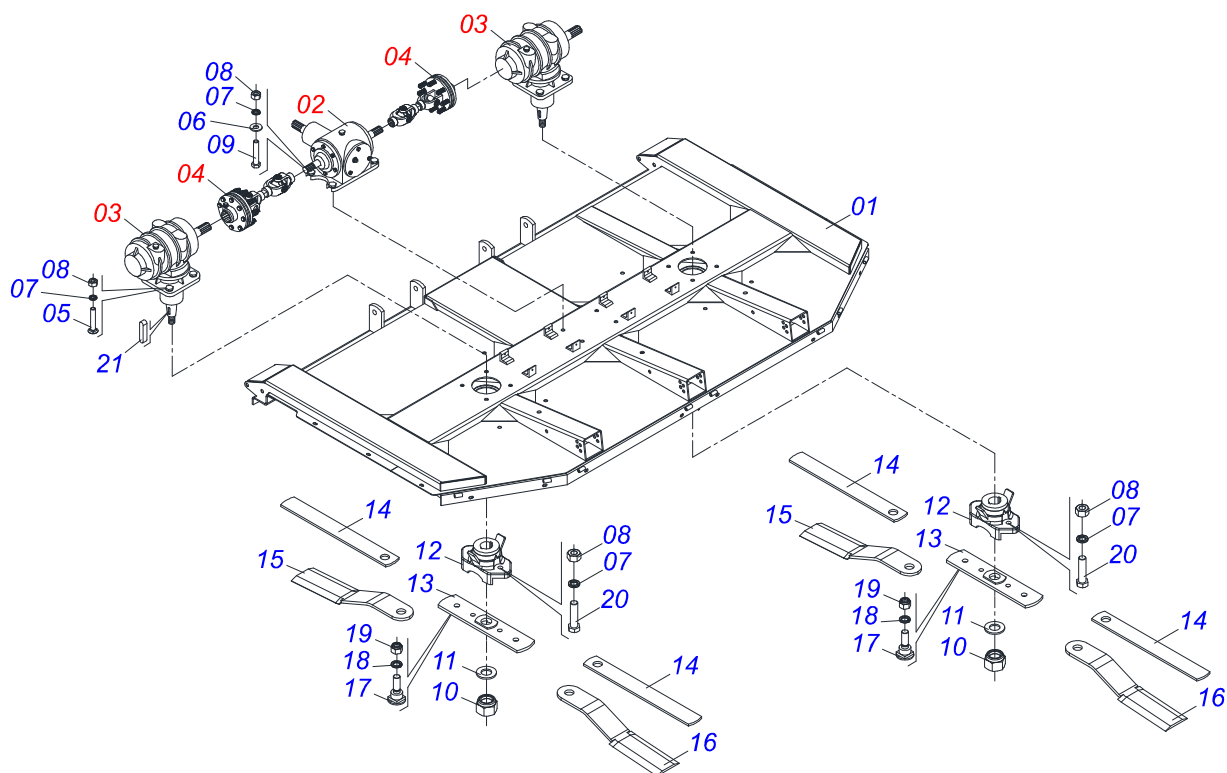
INDICE

0909090921	CHASSI	1
0511055334	CHASSI SEMI MONT RTDC E 3100 PRT/CR	2
0501043535	DISTR DUPLO 1.3/8 RC2 3100	3
0511042525	MULTIPLIC VELOC MSE 1.3/8	4
0511041381	CARDAN 40X389 T8/FRI CR30 CC2578/1E	5
0501047953	FRICCAO 90 KG/M EA 250-00	6
0511044473	RODA DIAN C/PROT COMPL RC2/E3100 RR	7
0501047948	CARDAN 60X 900 T1/T6 C/P CC5002/4P	8
0511044441	RODA OSC COMPL	9
0501043642	RODA BORRACHA COMPLETO	10

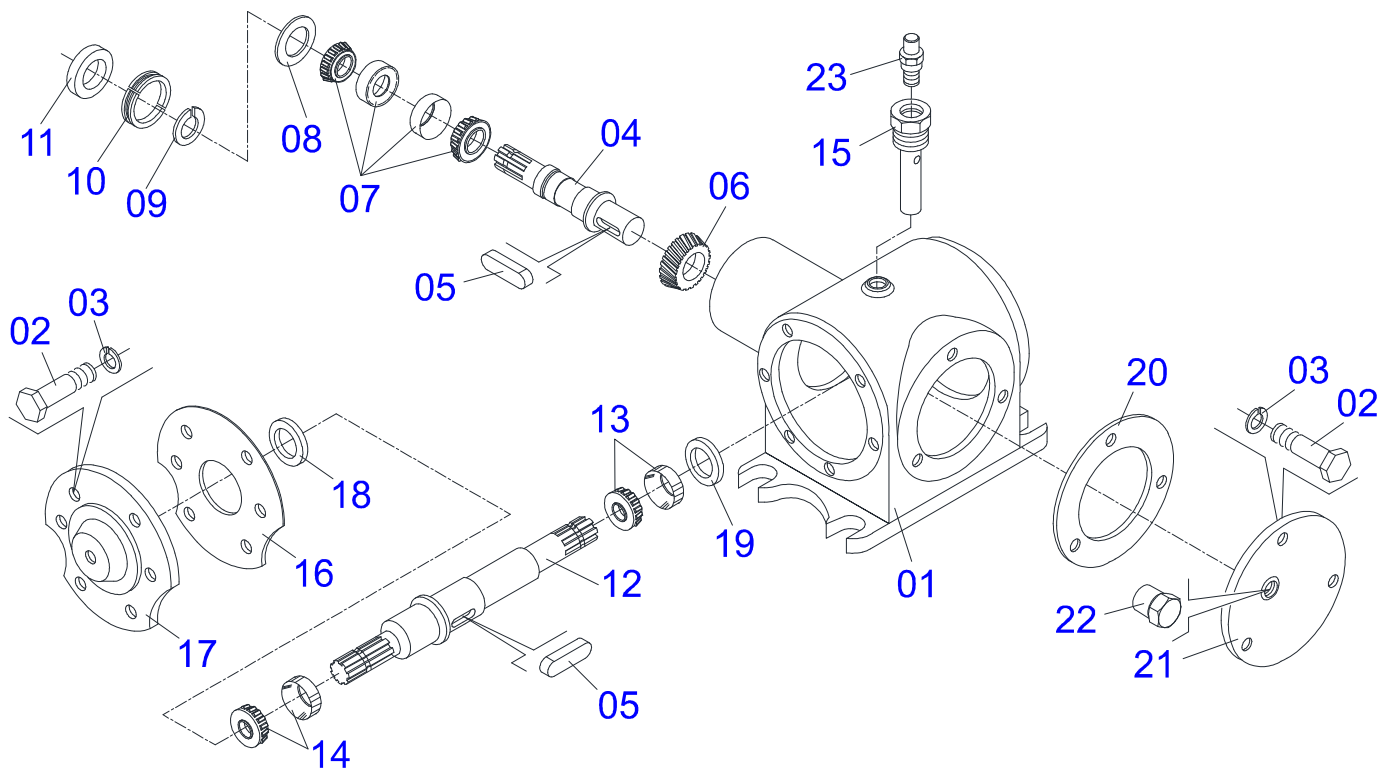


Item	Código	Descrição	QT
01	0511055334	CHASSI SEMI MONT RTDC E 3100 PRT/CR	01
02	0501110843	RESPIRO DISTRIBUIDOR DUPLO	01
03	0501110186	MARC NIVEL OLEO RO2/RC2 3100	01
04	0511062006	CABECALHO RC2/E 3100	01
05	0501010171	PARAF 1 UNC X 3.1/2 C S G.5 ZN	02
06	0503010012	ARRUELA PRESSAO 1 ZN 1K01602	02
07	0501010059	PORCA 1 NC SEXT 1.5/8 ZN	02
08	0521010629	EIXO JUNCAO 28,00 X 130 CAT2	02
09	0501010065	ARRUELA LISA 28 X 58 X 4,75 ZN	02
10	0503030430	PINO TRAVA 7/16 X 50	02
11	0501066445	SUPLM CAB RC 2500	01
12	0503011198	PARAF 3/4 UNC X 6 C S G.5 ZN	01
13	0503010023	ARRUELA PRESSAO 3/4 ZN 1K01584	03
14	0503010014	PORCA 3/4 NC S ZN	03
15	0521010578	EIXO JUNCAO 25 X 110 C A ZN	01
16	0503031035	CUPILO 6 X 88	01
17	0501017305	PARAF 3/4 UNC X 2.1/4 CAPQ G.5 ZN	01
18	0501010322	ARRUELA LISA 20,50 X 46 X 4,00 ZN	01
19	0501043642	RODA BORRACHA COMPLETO	02
20	0511055111	PROT CORR (2625) RC2E 3100 CL	01
21	0501010216	PARAF 3/4 UNC X 4.1/2 C S G.5 ZN	01
22	0501047948	CARDAN 60X 900 T1/T6 C/P CC5002/4P	01
23	0503011981	CORR 450 C/GANCHO/ARGOLA RC2	01
24	0531017847	CAPA PROTECAO MENOR RC2/E 3100	01
25	0531017848	CAPA PROTECAO MAIOR RC2/E 3100	01
26	0503010026	PORCA 3/8 NC S ZN 1K03048	08
27	0503010025	ARRUELA PRESSAO 3/8 ZN 1K01527	08
28	0503010256	PARAF 3/8 UNC X 3/4 C S G.2 ZN	08
29	0511069883	PROT TRAS DIR RC2E 3100 CL	01
30	0511069884	PROT TRAS ESQ RC2E 3100 CL	01
31	0511069882	PROTECAO TRAS CENTRAL	02
32	0521010551	EIXO JUNCAO 12,70 X 105 FUSIVEL AST	08
33	0503010577	CONTRAPINO 3/16 X 1.1/4	16

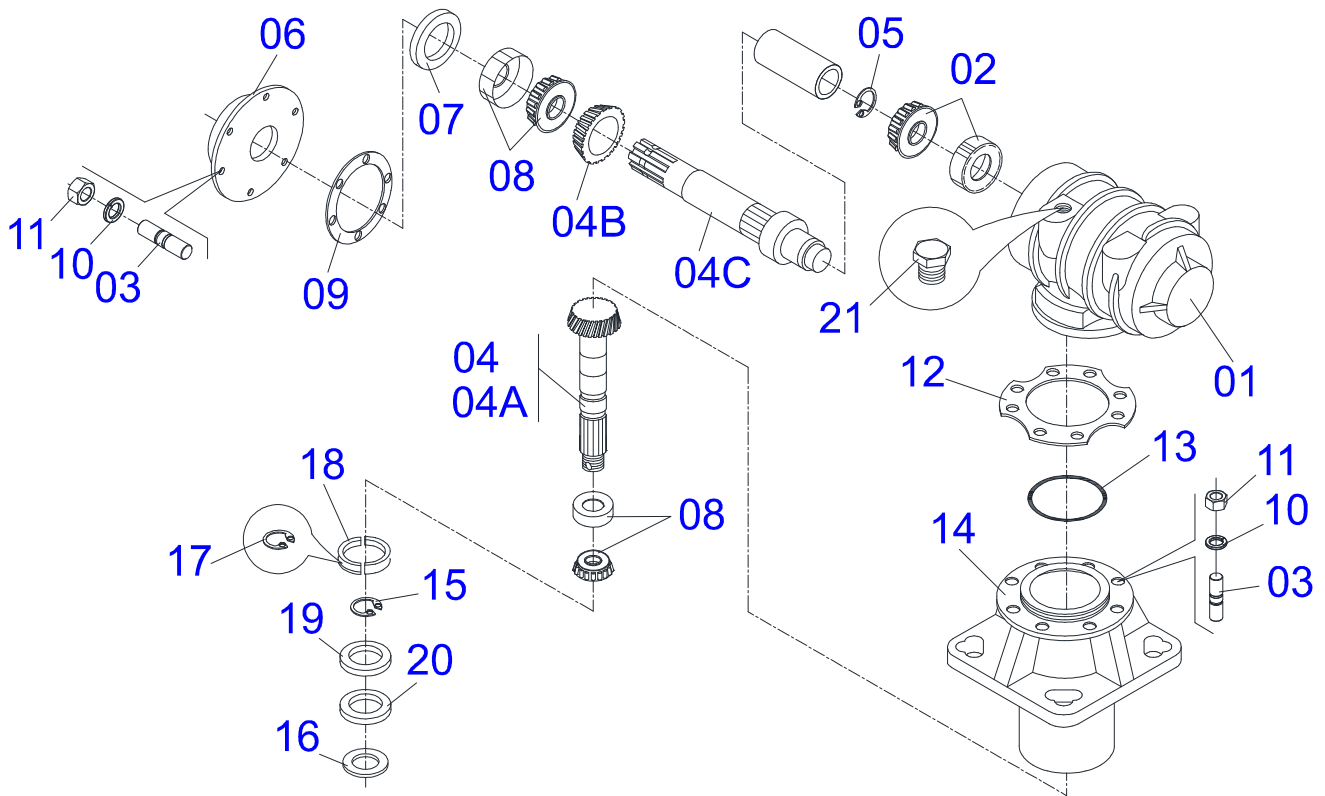
Item	Código	Descrição	QT
34	0551019817	PROTECAO LATERAL DIR	01
35	0551019819	PROTECAO LAT ESQ	01
36	0501011600	PARAF 1/2 BSW X 1.1/4 CAPQ G.2 ZN	17
37	0511017302	ARRUELA LISA 13,50 X 32,50 X 3,0 ZN	17
38	0503010019	ARRUELA PRESSAO 1/2 ZN 1K01556	17
39	0503010020	PORCA 1/2 BSW ZN 1K03768	16
40	0551019824	TRAVA PROTEÇÃO TRAS RC2E 3100 CL	02
41	0501011194	PARAF 1/2 BSW X 1.3/4 CAPQ G.2 ZN	02
42	0511044473	RODA DIAN C/PROT COMPL RC2/E3100 RR	02
43	0511044441	RODA OSC COMPL	02
44	0521065849	MAO FRANCESA RC2 / RO2 1500	01



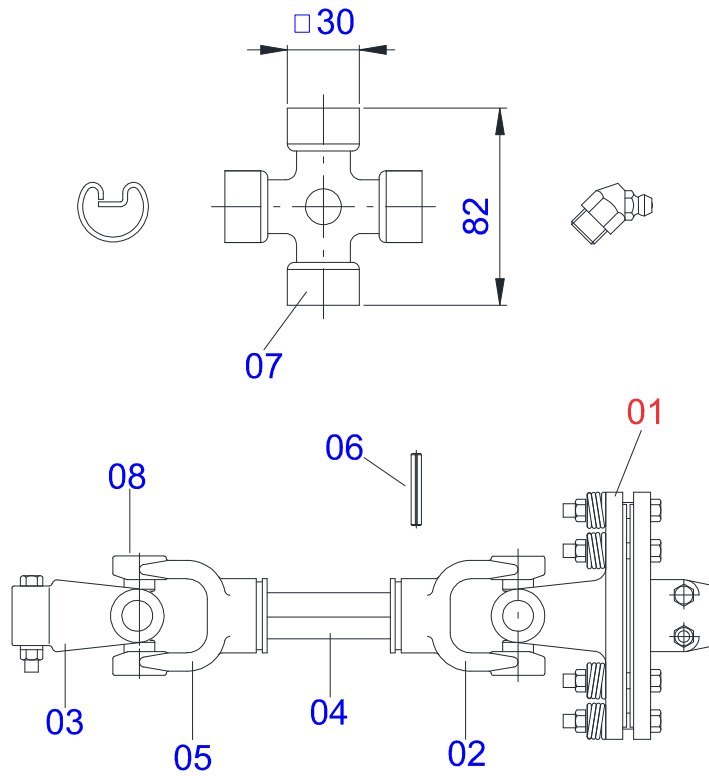
Item	Código	Descrição	QT
001	0521064891	CHASSI RTDC E 3100 CL	01
002	0501043535	DISTR DUPLO 1.3/8 RC2 3100	01
003	0511042525	MULTIPLIC VELOC MSE 1.3/8	02
004	0511041381	CARDAN 40X389 T8/FRI CR30 CC2578/1E	02
005	0501010216	PARAF 3/4 UNC X 4.1/2 C S G.5 ZN	08
006	0501010322	ARRUELA LISA 20,50 X 46 X 4,00 ZN	04
007	0503011442	ARRUELA PRESSAO 3/4 SA	16
008	0503010014	PORCA 3/4 NC S ZN	16
009	0503010797	PARAF 3/4 UNC X 4 C S G.5 ZN	04
010	0503010817	PORCA AUTOFREN 1.1/4 NF ALTA	02
011	0501017779	ARRUELA LISA 32 X 60 X 4,75 ZN	02
012	0502012453	FLANGE SUPT ROCAD RC2E 3100	02
013	0511069195	FIXD ROCAD 340 RC2/E 3100 CITROV	02
014	0531015055	ARRASTADOR 620 RC2/E 3100/RCA3400	04
015	0622400056	ROCADOR DM 620X100X12 ESQ RC3100	02
016	0622400055	ROCADOR DM 620X100X12 DIR RC3100	02
017	0541014286	PRENDEDOR ROCADORES RC2/E RO2/E	04
018	0503011438	ARRUELA PRESSAO 1 SA	04
019	0503010063	PORCA AUTOFREN 1 UNS 14FPP ALTA	04
020	0503010901	PARAF 3/4UNC 3.1/2 CS G5 ZN 1K06867	04
021	0501010536	CHAVETA Q 9,52 X 45 DCA2	01



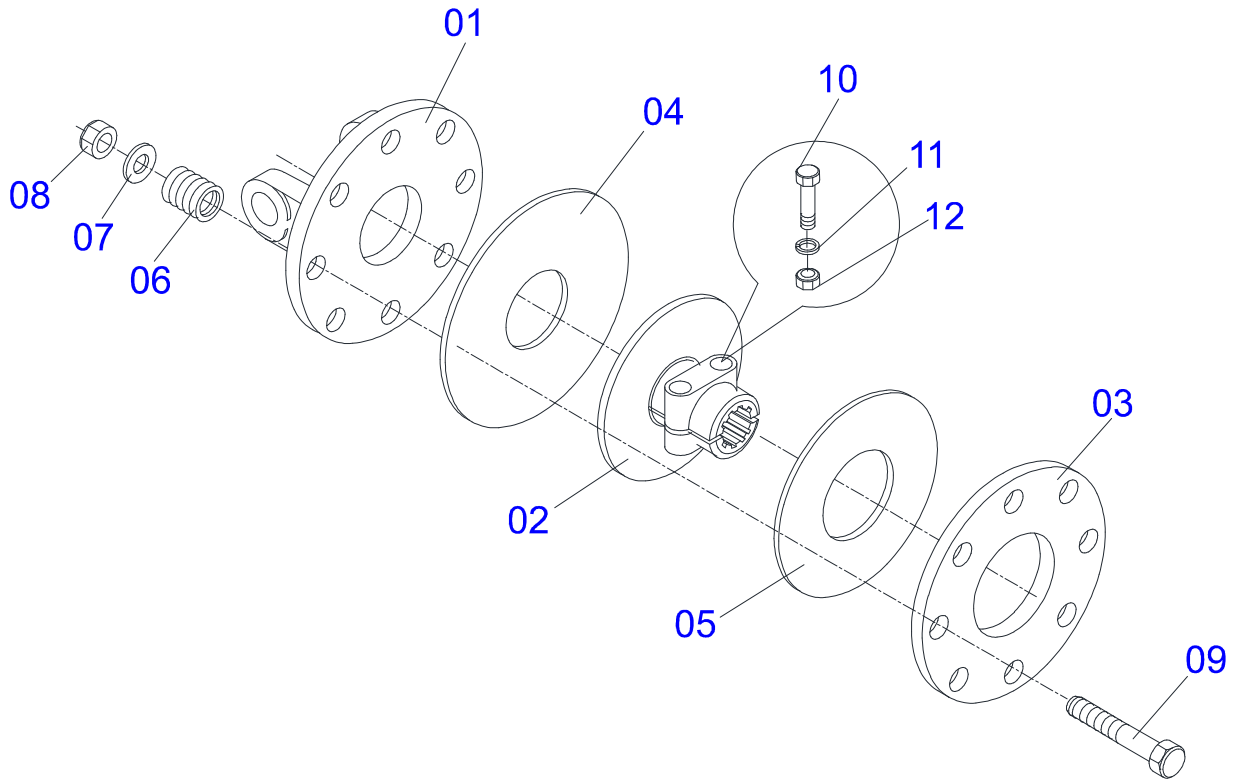
Item	Código	Descrição	
01	0502010801	CX DISTR DUPLO RC	01
02	0503010751	PARAF 3/8 UNC X 1.1/4 C S G.5 ZN	09
03	0503011443	ARRUELA PRESSAO 3/8 SA	09
04	0503030111	EIXO MENOR EG-1014	01
05	0501012993	CHAVETA Q 9,53 X 28	04
06	0503060249	CONJ COROA 15Z DISTR DUPLO EG-1850	01
07	0503010102	ROL 25577/25523	02
08	0501010237	ARRUELA LISA 41 X 56 X 4,75 ZN	01
09	0503010210	ARRUELA TRAVA MB-8	01
10	0503010211	PORCA FIX KM- 8 SA	01
11	0503010079	RET 5042 REPASY	01
12	0511010103	EIXO MAIOR EG-1017	01
13	0503010312	ROL 6207	01
14	0503010031	ROL 368A/362A	01
15	0521014311	CORPO RESPIRO DISTR DUPLO RC2 3100	01
16	0503030228	JUNTA VED 180 X 135,5 X 0,2	02
17	0502020250	TAMPA DIANT RC	01
18	0503010082	RET 00274-BG	01
19	0503010079	RET 5042 REPASY	01
20	0503030341	JUNTA VED 164 X 0,2	04
21	0502020160	TAMPA DISTR DUPLO RC2 3100	01
22	0503031604	BUJAO 1/2 BSP X 17	01
23	0503010325	VALV VCA-118 (RESPIRO)	01



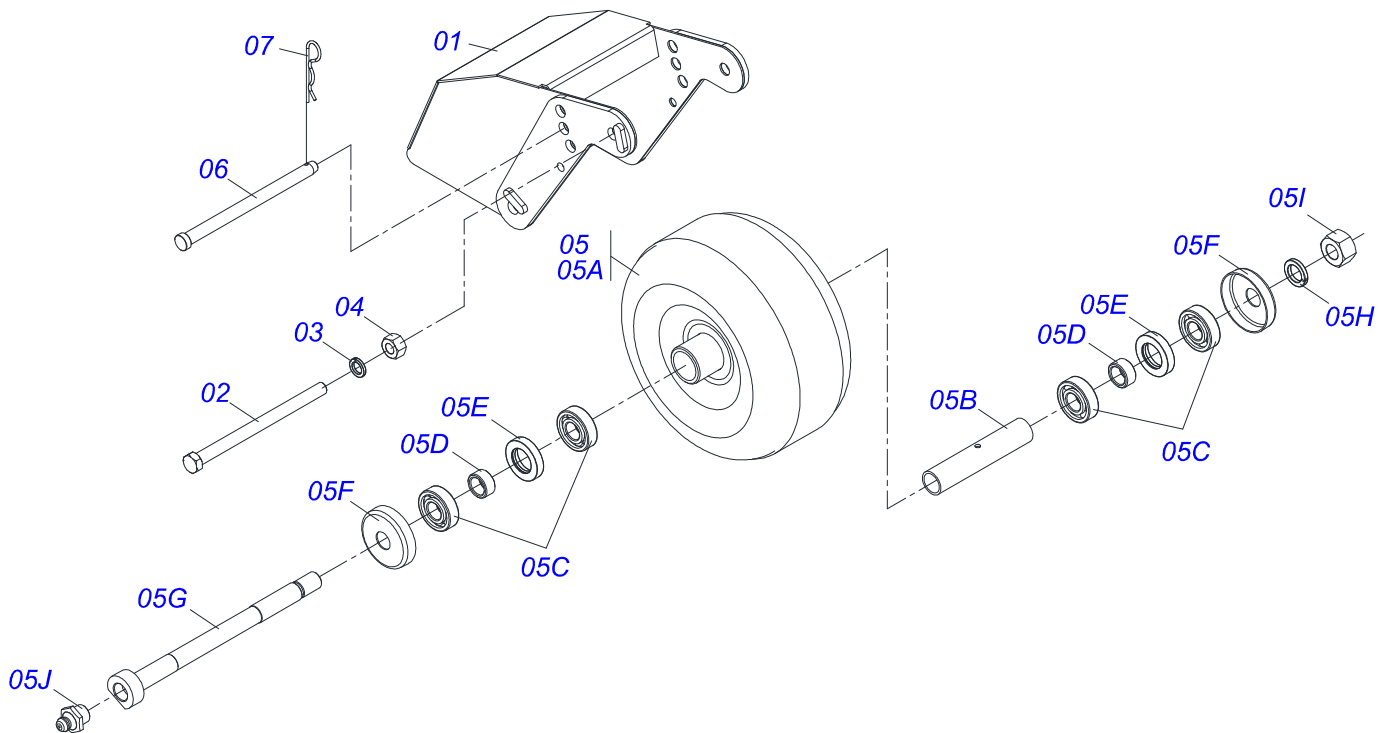
Item	Código	Descrição	
01	0502012205	CX MULTIPLIC VELOC ESQ	01
02	0503010750	ROL 30209 IMP	01
03	0503030084	PRISION 1/2 UNC X 1/2 UNF X 50 ZN	14
04	0503061698	CONJ COROA 18Z PINHAO 12Z EIXO ESQ	01
04A	0503031917	PINHAO CONICO 12Z	01
04B	0503031918	COROA CONICA 18Z MSE	01
04C	0503032043	EIXO SUPERIOR MSE 1.3/8 EG-2014	01
05	0503014772	ANEL RET P/EIXO 501056	01
06	0502012207	TAMPA MULTIPLIC ESQ	01
07	0503012103	RET 5301 ARCA	01
08	0503012418	ROL 32211 IMP	03
09	0503030783	JUNTA VED 180 X 136 X 0,2	03
10	0503011440	ARRUELA PRESSAO 1/2 SA	14
11	0503010028	PORCA 1/2 NF ZN	14
12	0503030785	JUNTA VED 200 X 151 X 0,2	03
13	0503010286	ANEL O RING 2-355 N 3006-9B	01
14	0502012206	CUBO INF ALTO	01
15	0503011420	ANEL RET P/FURO 502100	02
16	0531018823	ARRUELA LISA 55,20 X 99,80X 1,50 ZN	01
17	0503012311	ANEL RENO 501065 1G04138	01
18	0531019302	ANEL TRAVA 55 X 9,30	01
19	0503013211	RET ARCA 6016 BRG C/FURO	01
20	0503013201	RET ARCA 6016 BRG	01
21	0503031604	BUJAO 1/2 BSP X 17	01



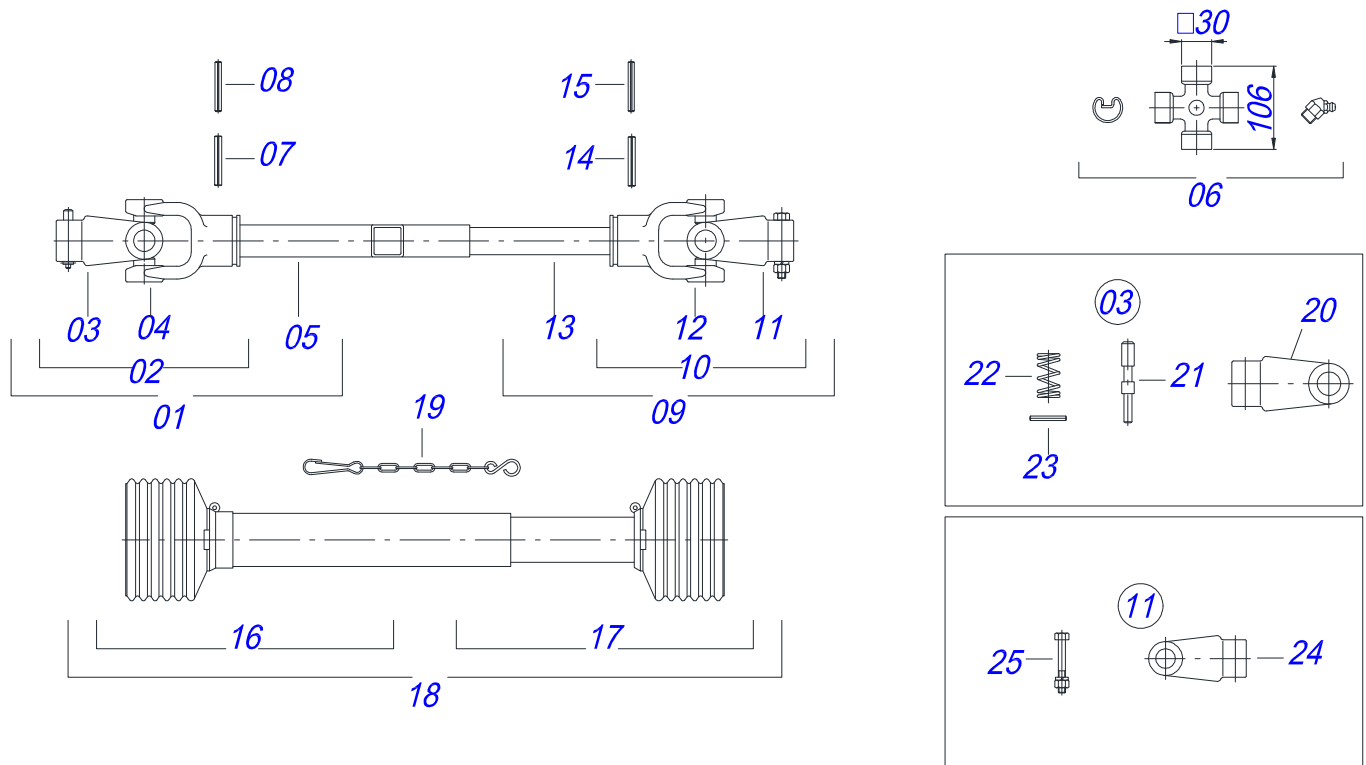
Item	Código	Descrição	QT
001	0501047953	FRICCAO 90 KG/M EA 250-00	01
002	0503013130	TERMINAL CC266/F	01
003	0503012096	CRUZETA CC103/1	01
004	0503013133	EIXO ESTR CC122/100	01
005	0503013131	TERMINAL CC266	01
006	0503011877	PINO ELAST 701194 8 X 60	02
007	0503012096	CRUZETA CC103/1	01
008	0503013132	TERMINAL CC292	01



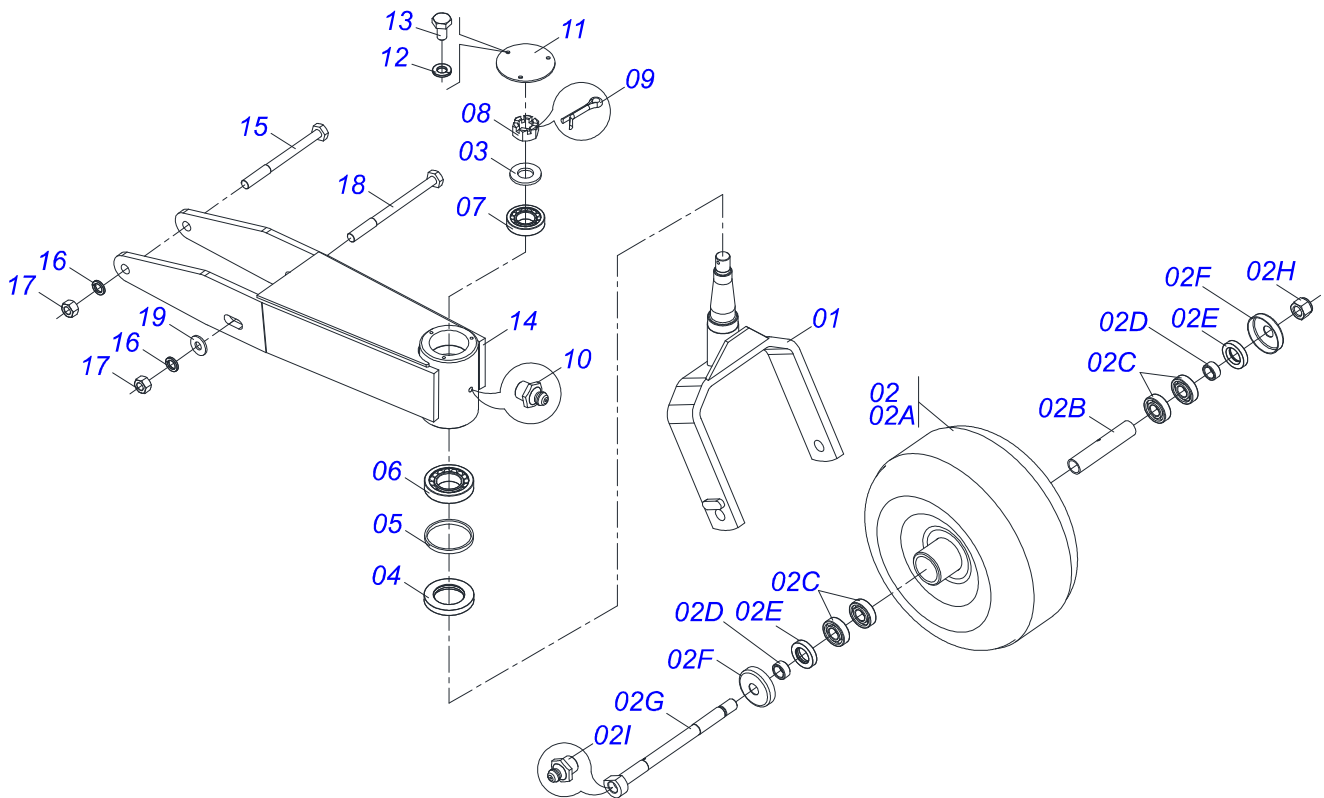
Item	Código	Descrição	
01	0503012095	FLANGE DIANT EA250-05	01
02	0503011869	FLANGE CENTRAL EA 205-06	01
03	0503011870	FLANGE TRAS EA 205-03	01
04	0503031474	REVEST INTERNO EMBREAGEM 205-11	01
05	0503031478	REVEST EXTERNO EMBREAGEM 205-04	01
06	0503030630	MOLA COMPR 26 X 32 X 6	08
07	0511017302	ARRUELA LISA 13,50 X 32,50 X 3,0 ZN	08
08	0503011336	PORCA AUTOTRAV 1/2 NC S	08
09	0503010752	PARAF 1/2 UNC X 3.1/2 C S G.5 ZN	08
10	0503010741	PARAF 1/2 UNC X 2.3/4 C S G.5 ZN	02
11	0503010019	ARRUELA PRESSAO 1/2 ZN 1K01556	02
12	0503010060	PORCA 1/2 NC S ZN	02



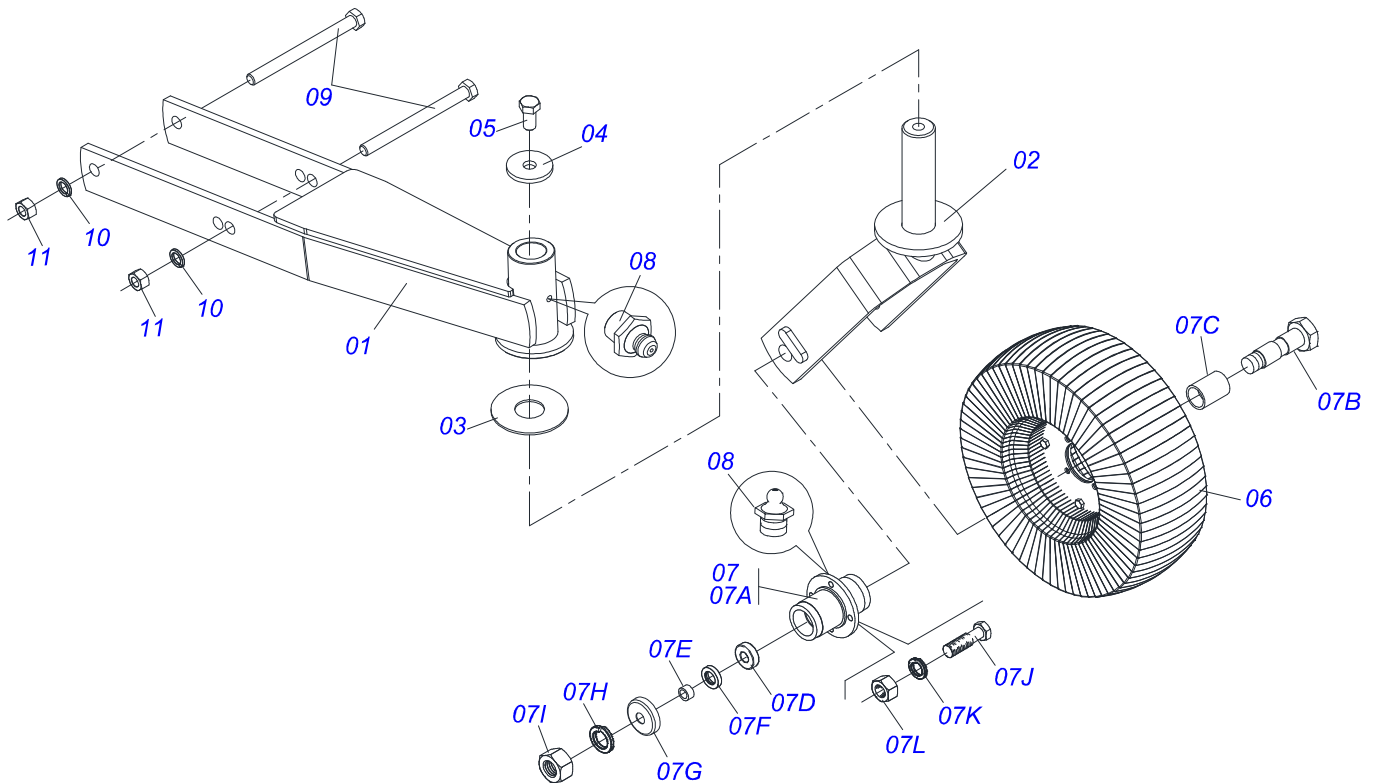
Item	Código	Descrição	QT
01	0511067120	SUPT RODA DIAN C/CAPA RC2/E3100	01
02	0503012951	PARAF 3/4 UNC X 10.1/2 CS G.5 ZN	01
03	0503010023	ARRUELA PRESSAO 3/4 ZN 1K01584	01
04	0503010014	PORCA 3/4 NC S ZN	01
05	0501053885	RODA DIANT S/BRACO RC2/E 2600 LSL	01
05A	0511063509	RODA 358 X 215 RC2/E 2600 LSL	01
05B	0531014502	LUVA 22 X 27 X 133,90 RC2/E 2600LSL	01
05C	0503010269	ROL 6204	04
05D	0521010487	LUVA ENC RO	02
05E	0503010268	RET 00262-B	02
05F	0511014254	PORTA PO RC	02
05G	0551011854	EIXO RODA OSC TRAS RC2/E 3100 RR	01
05H	0503010023	ARRUELA PRESSAO 3/4 ZN 1K01584	01
05I	0503010014	PORCA 3/4 NC S ZN	01
05J	0503010002	GRAXEIRA 1800	01
06	0541018559	PINO REG RODA DIANT RC2E 3100 RR	01
07	0503030012	CUPILHA 4 X 88	01



Item	Código	Descrição	
01	0501051711	JUNTA UNI T1-60/T2-60 C/LUVA 900	01
02	0501051708	JUNTA UNI T1-60/T2-60 CC 505551C	01
03	0501050334	TERM 1-60 C/ ENG RAP CC50 ROD	01
04	0502011422	TERM 2-60 C/ CANAL CC51C	01
05	0511013025	LUVA Q45,2/45,3XQ37,2/37,4X900 CC58	01
06	0503010837	CRUZETA CARDAN CC-55	02
07	0503010843	PINO ELAST 701226 10 X 85	01
08	0503011878	PINO ELAST 701173 6 X 85	01
09	0501051712	JUNTA UNI T3-60/T6-60 C/EIXO 900	01
10	0501051710	JUNT UNI T3-60/T6-60 AEMCO CC565552	01
11	0501052516	TERMINAL T6-60 C/PARAFUSO	01
12	0502011424	TERM 3-60 C/ CANAL CC52C	01
13	0511013026	EIXO Q 36,51 X 900	01
14	0503011069	PINO ELAST 701223 10 X 70	01
15	0503011805	PINO ELAST 701170 6 X 70	01
16	0503012075	PROT PLAST P/JUNTA LUVA CCP5002/4F	01
17	0503012076	PROT PLAST P/JUNTA EIXO CCP5002/4M	01
18	0503012074	PROT COMPL CCP5002/4	01
19	0503012023	CORRENTE P/PROT JUNTA UNIVERSAL	02
20	0502010568	TERM 1-60 ENT 1.3/8 CC-50	01
23	0521010638	EIXO JUNCAO ENG RAP 13,20 X 83 RC	01
24	0503030518	MOLA COMPR 13 X 25 X 1,2	01
25	0503010838	PINO ELAST 701060 3 X 20	01



Item	Código	Descrição	QT
01	0511067159	GARFO RODA TRAS RC2E 3100 CL RR	01
02	0501057218	RODA DIANT S/BRACO RC2/E 3100 CL RR	01
02A	0511063509	RODA 358 X 215 RC2/E 2600 LSL	01
02B	0531014502	LUVA 22 X 27 X 133,90 RC2/E 2600LSL	01
02C	0503010269	ROL 6204	04
02D	0521010487	LUVA ENC RO	02
02E	0503010268	RET 00262-B	02
02F	0511014254	PORTA PO RC	02
02G	0551011854	EIXO RODA OSC TRAS RC2/E 3100 RR	01
02H	0503011075	PORCA AUTOFREN 3/4 NC ALTA 1K02220	01
02I	0503010002	GRAXEIRA 1800	01
03	0511015994	ARRUELA LISA 26 X 50,80 X 4,75 ZN	01
04	0503010279	RET 00229-B	01
05	0541018986	ARRUELA CALCO 72 X 79 X 7	01
06	0503010360	ROL 30208	01
07	0503011290	ROL 30206	01
08	0503030009	PORCA CAST 1 UNS 14FPP X 22 ZN	01
09	0503010523	CONTRAPINO 1/4 X 2 1G13201	01
10	0503010002	GRAXEIRA 1800	01
11	0541018995	TAMPA CAIXA RODA RC2E 3100 RR	01
12	0503011441	ARRUELA PRESSAO 1/4 SA	03
13	0503013758	PARAF 1/4 UNC X 1/2 C S G.5 ZN	03
14	0511067801	SUPT RODA TRAS RC2/E 3100 RR	01
15	0503010795	PARAF 5/8 UNC X 7 C S G.5 ZN	01
16	0503011445	ARRUELA PRESSAO 5/8 SA	02
17	0503010013	PORCA 5/8 NC ZN 1K03087	02
18	0503012410	PARAF 5/8 UNC X 7.1/2 C S G.5 ZN	01
19	0501012140	ARRUELA LISA 16,50 X 40 X 4,00 ZN	01



Item	Código	Descrição	
01	0501069375	SUPT RODA OSC RC2 2600/3100 S-0498	01
02	0501065266	GARFO RODA RC 3000	01
03	0511013239	ARRUELA LISA 38,50 X100 X 3,0 RC ZN	01
04	0511010721	ARRUELA LISA 17 X 60 X 6,30 ZN	01
05	0503010962	PARAF 5/8 UNC X 1.1/4 C S G.5 ZN	01
06	0501050433	RODA PNEU SEGM RC 3100	01
07	0501051587	CX RODA OSC COMPL RC 3000	01
07A	0502011286	CX RODA OSC RO/ROC	01
07B	0501017143	EIXO RODA RO	01
07C	0521010460	LUVA 22 X 27 X 72 RO	01
07D	0503010269	ROL 6204	02
07E	0521010487	LUVA ENC RO	02
07F	0503010268	RET 00262-B	02
07G	0511014254	PORTA PO RC	01
07H	0503010023	ARRUELA PRESSAO 3/4 ZN 1K01584	01
07I	0503010014	PORCA 3/4 NC S ZN	04
07J	0501010080	PAR SEXT NC 3/8X1 1/2 G2 ZN 1K04470	04
07K	0503010025	ARRUELA PRESSAO 3/8 ZN 1K01527	04
07L	0503010026	PORCA 3/8 NC S ZN 1K03048	02
08	0503010002	GRAXEIRA 1800	01
09	0503010795	PARAF 5/8 UNC X 7 C S G.5 ZN	02
10	0503010027	ARRUELA PRESSAO 5/8 ZN 1K01574	02
11	0503010013	PORCA 5/8 NC ZN 1K03087	02



email: civemasa@civemasa.com.br

www.civemasa.com.br

Fone: +55 16.3382.8222

Fax: +55 16.3382.8355

MARCHESAN IMPLEMENTOS E MÁQUINAS AGRÍCOLAS "TATU" S.A.

Av. Marchesan, 1979 - Caixa Postal, 131 - Cep 15994-900 - Matão - Sp - Brasil

CNPJ 52.311.289/0001-63 | Inst. Est.441.000.151.114

Diagramação e Ilustração = GASPARI
e.mail = jgaspari@marchesan.com.br

**PEÇAS ORIGINAIS
CIVEMASA**

The Civemasa logo, identical to the one at the top of the page, is positioned at the bottom right of the page. It features the word "civemasa" in a bold, italicized, lowercase sans-serif font, with three vertical bars above the letters "i", "v", and "e" in green, orange, and green colors.