

CATÁLOGO DE PIEZAS

CORTADORAS ROTATIVAS

RTDC2E 3100 CL

Código: 0501091616



Serie: S-0214

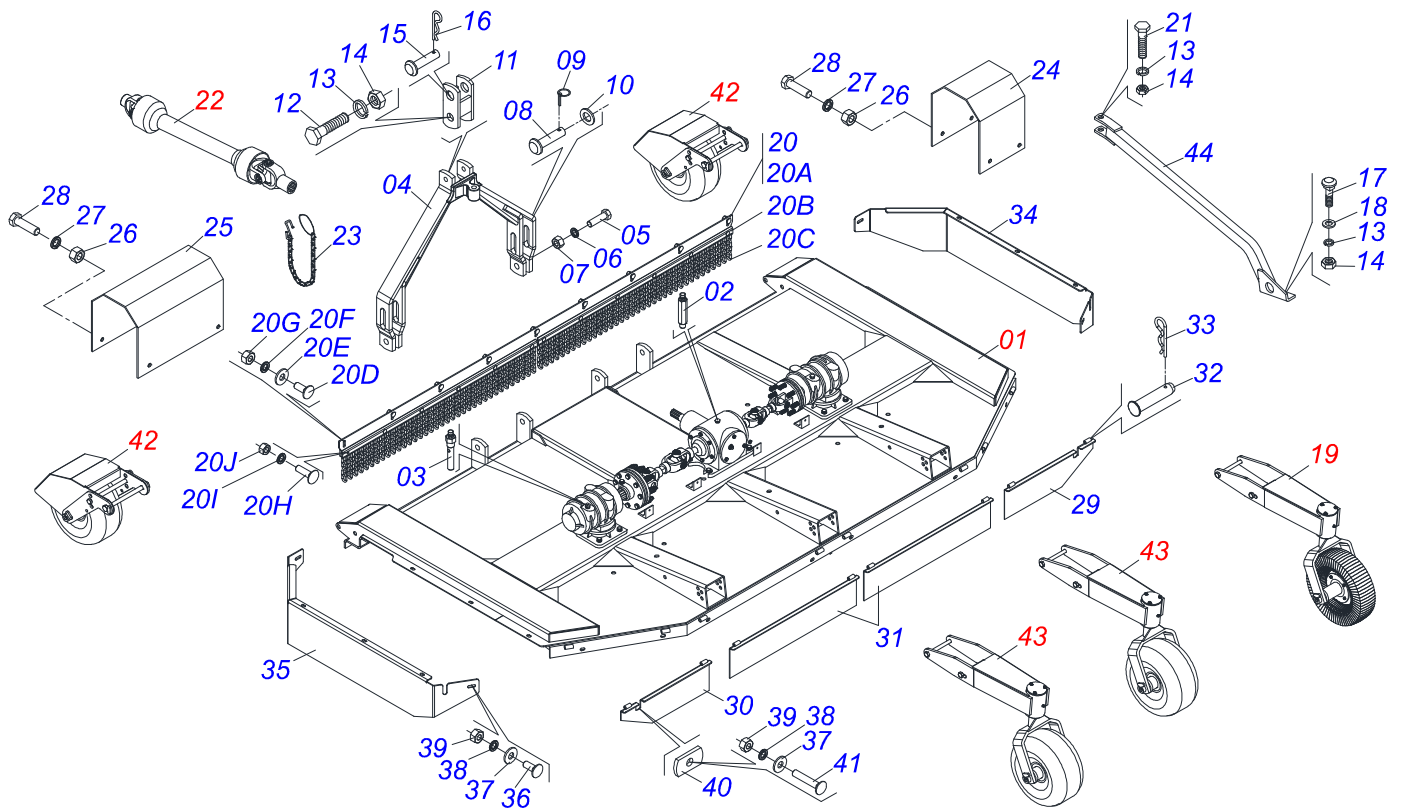
Revisión: ABRIL/2016

PIEZAS ORIGINALES
CIVEMASA

civemasa

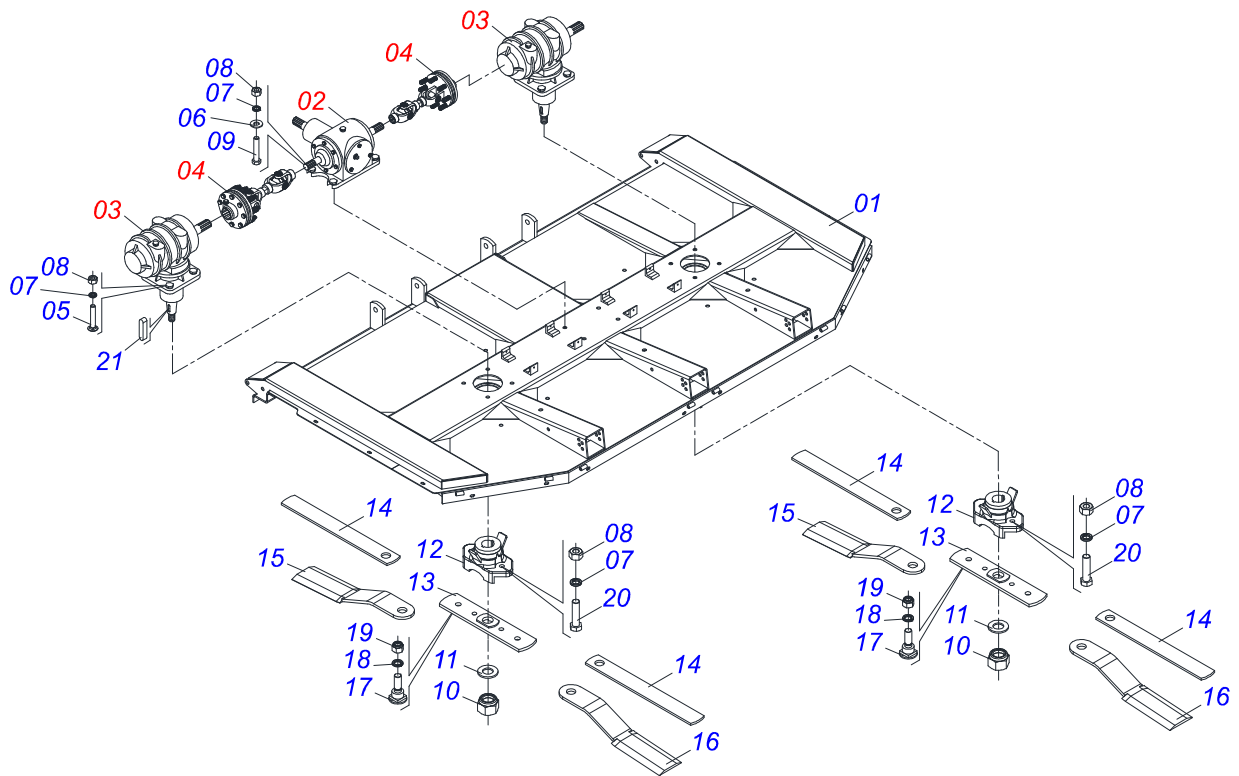
INDICE

0909090921	CHASIS	1
0511055334	CHASIS SEMI MONTADO	2
0501043535	CAJA DEL DISTRIBUIDOR DUPLO	3
0511042525	MULTIPLICADOR CAJA	4
0511041381	CARDAN 40X389 CON PROTECCION	5
0501047953	FRICCION 90 KGM	6
0511044473	RUEDA DELANTERA COMPL	7
0501047948	CARDAN 60 X 900 CON PROTECCION	8
0511044441	RUEDA OSCILANTE	9
0501043642	RUEDA GOMA COMPL	10

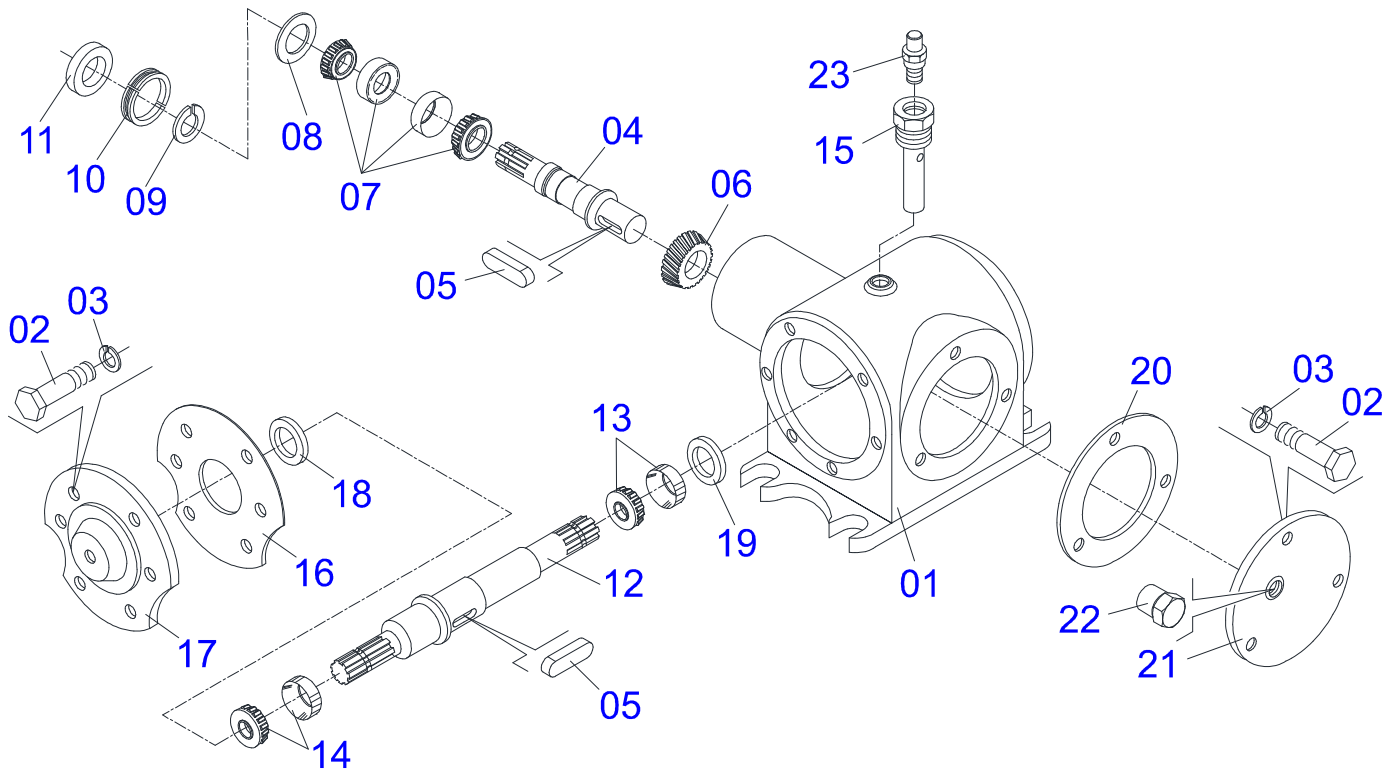


Artículo	Código	Descripción	QT
01	0511055334	CHASIS SEMI MONTADO	01
02	0501110843	RESPIRO DISTR DUPLO	01
03	0501110186	INDICADOR NIVEL MENOR ACEITE	01
04	0511062006	CABEZAL	01
05	0501010171	TORNILLO 1" UNC X 3.1/2"	02
06	0503010012	ARANDELA PRESION 1"	02
07	0501010059	TUERCA 1" UNC 8FPP 1.5/8"	02
08	0521010629	EJE UNION 28,00 X 130	02
09	0501010065	ARANDELA PLANA	02
10	0503030430	CLAVIJA TRABA 7/16 X 50	02
11	0501066445	BARRA DOBLE ARTICULACION	01
12	0503011198	TORNILLO 3/4" UNC X 6"	01
13	0503010023	ARANDELA PRESION 3/4"	03
14	0503010014	TUERCA 3/4" UNC	03
15	0521010578	EJE UNION 25 X 110	01
16	0503031035	PASADOR ABIERTO 6 X 88	01
17	0501017305	TORNILLO 3/4" UNC X 2.1/4"	01
18	0501010322	ARANDELA PLANA	01
19	0501043642	RUEDA GOMA COMPL	02
20	0511055111		01
21	0501010216	TORNILLO 3/4" UNC X 4.1/2"	01
22	0501047948	CARDAN 60 X 900 CON PROTECCION	01
23	0503011981	CADENA C/GANCHO/ARGOLA	01
24	0531017847	CAPA PROTECCIÓN MENOR	01
25	0531017848	CAPA PROTECCIÓN MAYOR	01
26	0503010026	TUERCA 3/8"	08
27	0503010025	ARANDELA PRESION 3/8"	08
28	0503010256	TORNILLO 3/8" UNC X 3/4"	08
29	0511069883		01
30	0511069884		01
31	0511069882		02
32	0521010551		08
33	0503010577	PASADOR ABIERTO 3/16 X 1.1/4	16

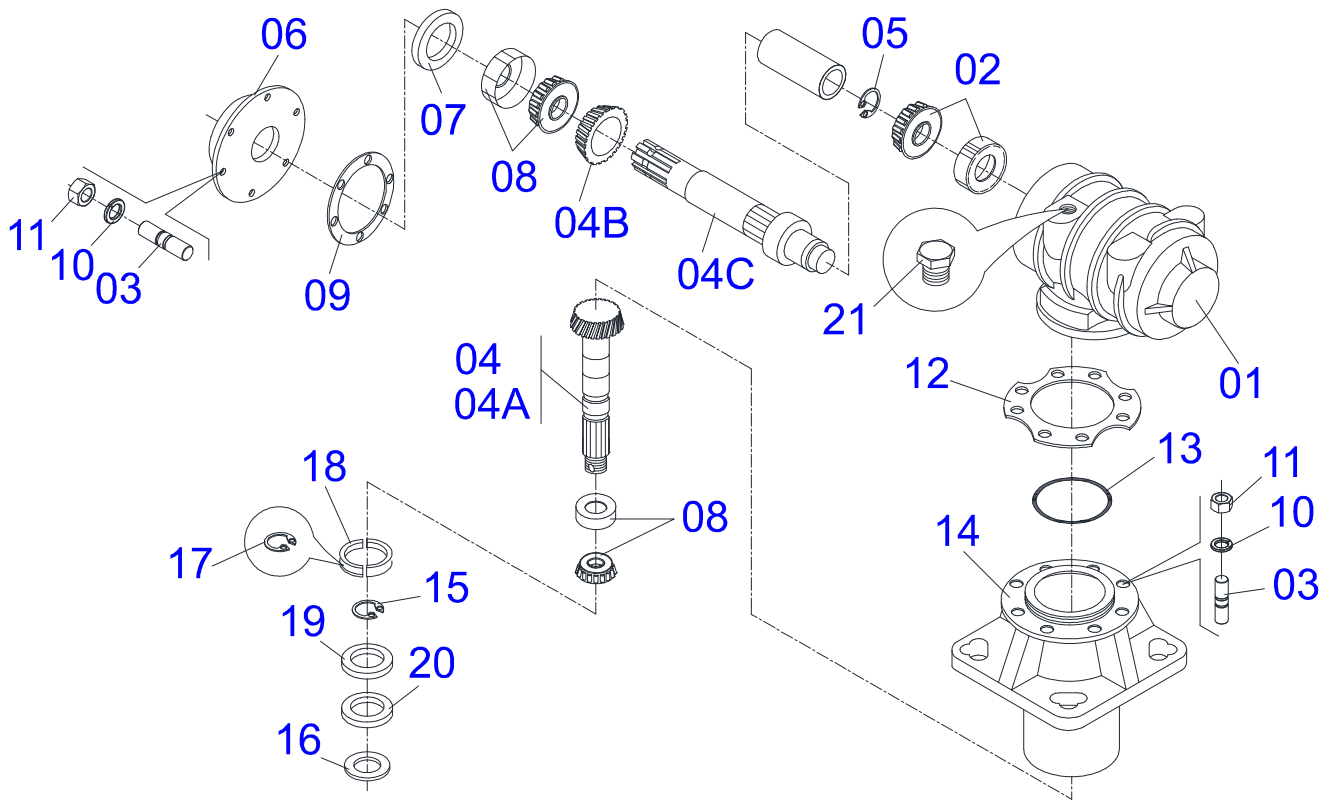
Artículo	Código	Descripción	QT
34	0551019817		01
35	0551019819		01
36	0501011600	TORNILLO 1/2" BSW X 1.1/4"	17
37	0511017302	ARANDELA PLANA	17
38	0503010019	ARANDELA PRESION 1/2"	17
39	0503010020	TUERCA 1/2" BSW	16
40	0551019824	TRABA PROTECCIÓN DERECHA	02
41	0501011194	TORNILLO 1/2" BSW X 1.3/4"	02
42	0511044473	RUEDA DELANTERA COMPL	02
43	0511044441	RUEDA OSCILANTE	02
44	0521065849		01



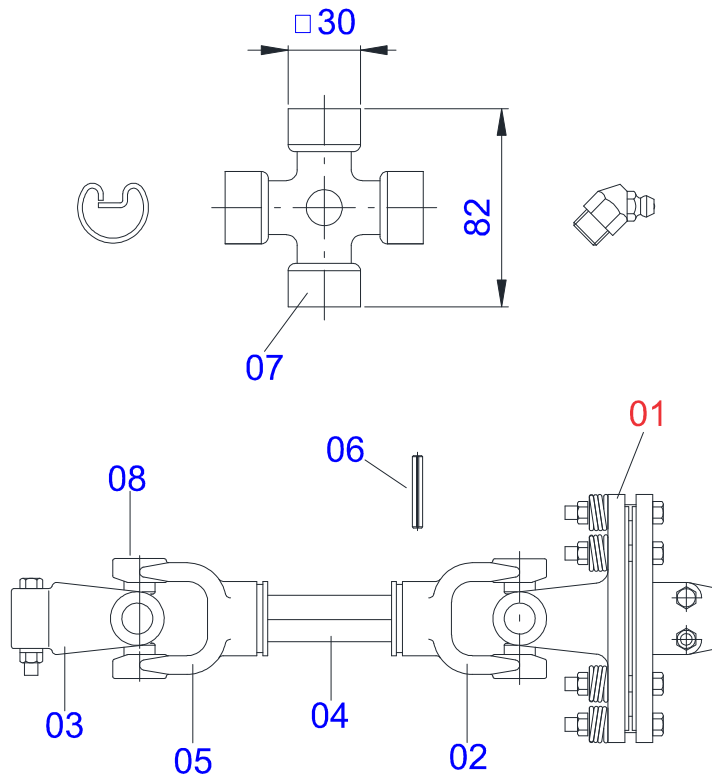
Artículo	Código	Descripción	QT
001	0521064891		01
002	0501043535	CAJA DEL DISTRIBUIDOR DUPLO	01
003	0511042525	MULTIPLICADOR CAJA	02
004	0511041381	CARDAN 40X389 CON PROTECCION	02
005	0501010216	TORNILLO 3/4" UNC X 4.1/2"	08
006	0501010322	ARANDELA PLANA	04
007	0503011442	ARANDELA PRESION 3/4"	16
008	0503010014	TUERCA 3/4" UNC	16
009	0503010797	TORNILLO 3/4" UNC X 4"	04
010	0503010817	TUERCA 1.1/4" UNF	02
011	0501017779	ARANDELA PLANA	02
012	0502012453	BRIDA SOPORTE	02
013	0511069195	FIJADOR CUCHILLAS	02
014	0531015055	BRAZO ARRASTRE 620	04
015	0622400056	CUCHILLAS 620 X 100 X 12 IZQUIERDO	02
016	0622400055	CUCHILLAS 620 X 100 X 12 DERECHO	02
017	0541014286	PERNO ROCADORES	04
018	0503011438	ARANDELA PRESION 1"	04
019	0503010063	TUERCA 1" UNF	04
020	0503010901	TORNILLO 3/4" UNC X 3.1/2"	04
021	0501010536	CHAVETA CUADRADO 9,52 X 45	01



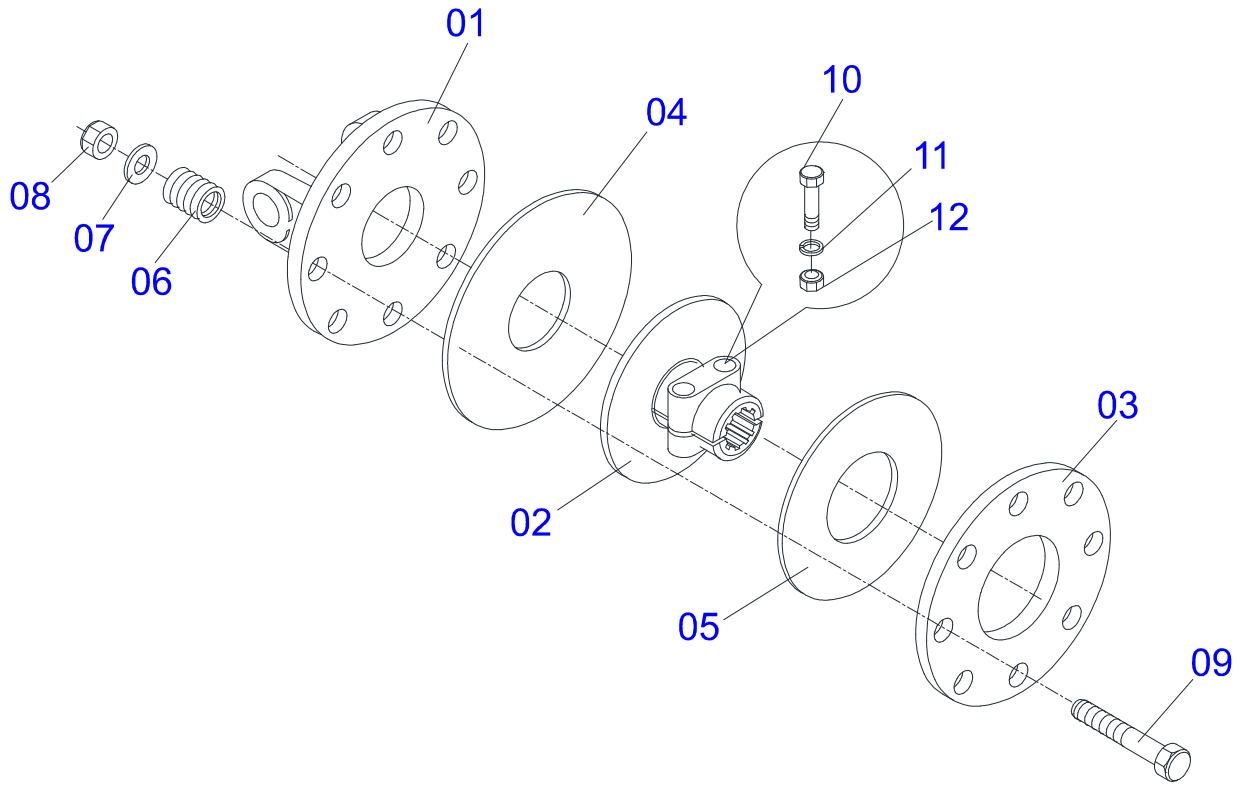
Artículo	Código	Descripción	
01	0502010801	CAJA DEL DISTRIBUIDOR DOBLE	01
02	0503010751	TORNILLO	09
03	0503011443	ARANDELA PRESION 3/8"	09
04	0503030111	EJE MENOR	01
05	0501012993	CHAVETA CUADRADO 9,53 X 28	04
06	0503060249	CONJUNTO ENGRANAJE CONI DISTRIBUID DOBLE	01
07	0503010102	RODAMIENTO 25577/25523	02
08	0501010237	ARANDELA PLANA	01
09	0503010210	ARANDELA DE BLOQUEO	01
10	0503010211	TUERCA FIJA KM- 8	01
11	0503010079	RETENES 5042	01
12	0511010103	EJE MAYOR	01
13	0503010312	RODAMIENTO 6207	01
14	0503010031	RODAMIENTO 368A/362A	01
15	0521014311	CUERPO RESPIRO DISTR DUPLO	01
16	0503030228	EMPAQUETADURA 180 X 135,5 X 0,2	02
17	0502020250	TAPA DELANTERA	01
18	0503010082	RETENES 00274-BG	01
19	0503010079	RETENES 5042	01
20	0503030341	EMPAQUETADURA 164 X 0,2	04
21	0502020160	TAPA CON DISTRIBUIDOR DUPLO	01
22	0503031604	TAPON 1/2 BSP	01
23	0503010325	VALVULA VCA-118	01



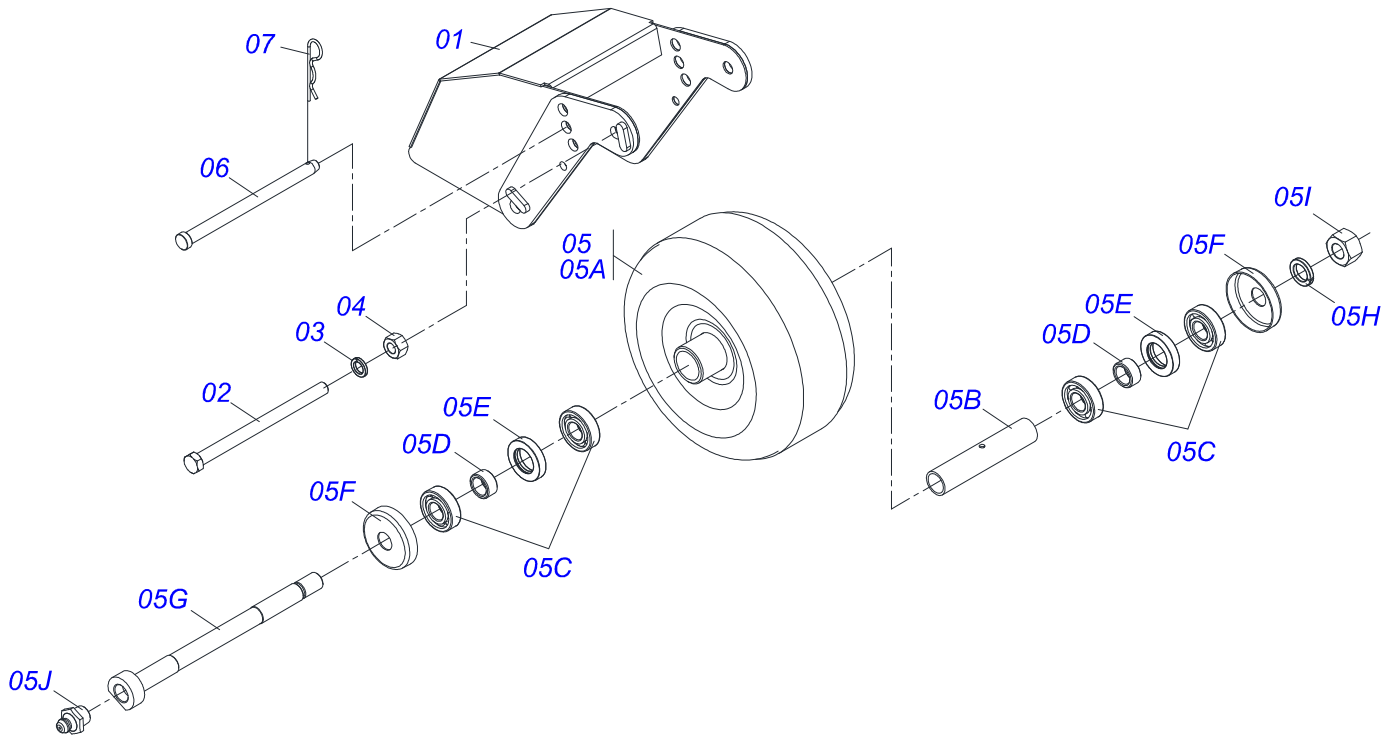
Artículo	Código	Descripción	
01	0502012205	MULTIPLICADOR CAJA	01
02	0503010750	RODAMIENTO 30209	01
03	0503030084	ESPARRAGO 1/2"NC X 1/2"NF X 50	14
04	0503061698	CONJUNTO CORONA PIÑON 12Z EJE IZQUIERDO	01
04A	0503031917	ENGRANAJE CONICA 12Z	01
04B	0503031918	ENGRANAJE CONICA 18Z	01
04C	0503032043	EJE SUPERIOR	01
05	0503014772	ANILLO TENSOR 501056 (PARA EJE)	01
06	0502012207	TAPA MULTIPLICADOR DERECHO	01
07	0503012103	RENTENS 5301	01
08	0503012418	RODAMIENTO 32211	03
09	0503030783	EMPAQUETADURA 180 X 136 X 0,2	03
10	0503011440	ARANDELA PRESION 1/2"	14
11	0503010028	TUERCA 1/2" UNF	14
12	0503030785	EMPAQUETADURA 200 X 151 X 0,2	03
13	0503010286	ANILLO O-RING 2-355 N 3006-9B	01
14	0502012206	CUBO INFERIOR ALTO	01
15	0503011420	ANILLO TENSOR 502100 (PARA EJE)	02
16	0531018823	ARANDELA PLANA	01
17	0503012311	ANILLO RENO 501065	01
18	0531019302	ANILLO TRABA	01
19	0503013211	RETENES ARCA 6016 BRG	01
20	0503013201	RETENES ARCA 6016 BRG	01
21	0503031604	TAPON 1/2 BSP	01



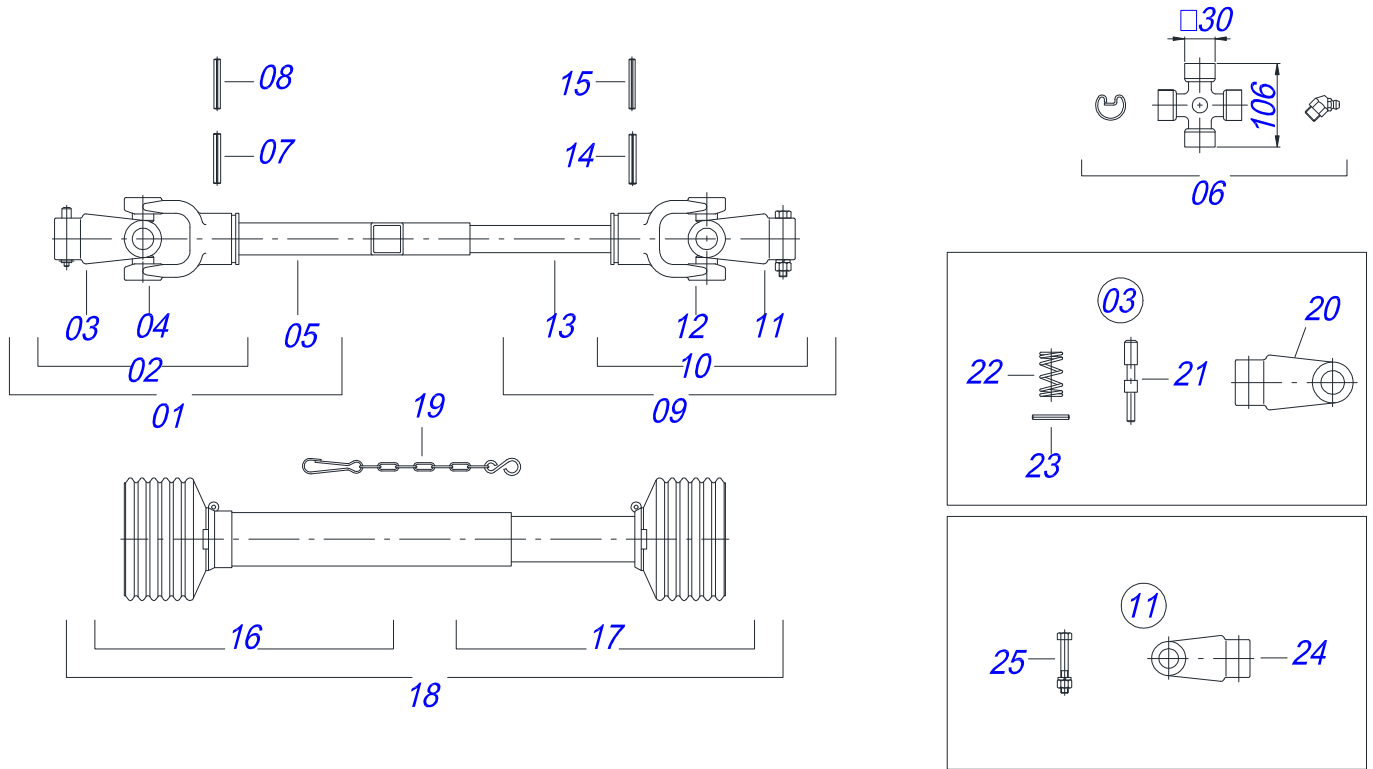
Artículo	Código	Descripción	QT
001	0501047953	FRICCIÓN 90 KGM	01
002	0503013130	TERMINAL CC266/F	01
003	0503012096	CRUCETA	01
004	0503013133	EJE ESTRIADO	01
005	0503013131	TERMINAL CC266	01
006	0503011877	PASADOR TENSION 701194 8,0 X 60	02
007	0503012096	CRUCETA	01
008	0503013132	TERMINAL CC292	01



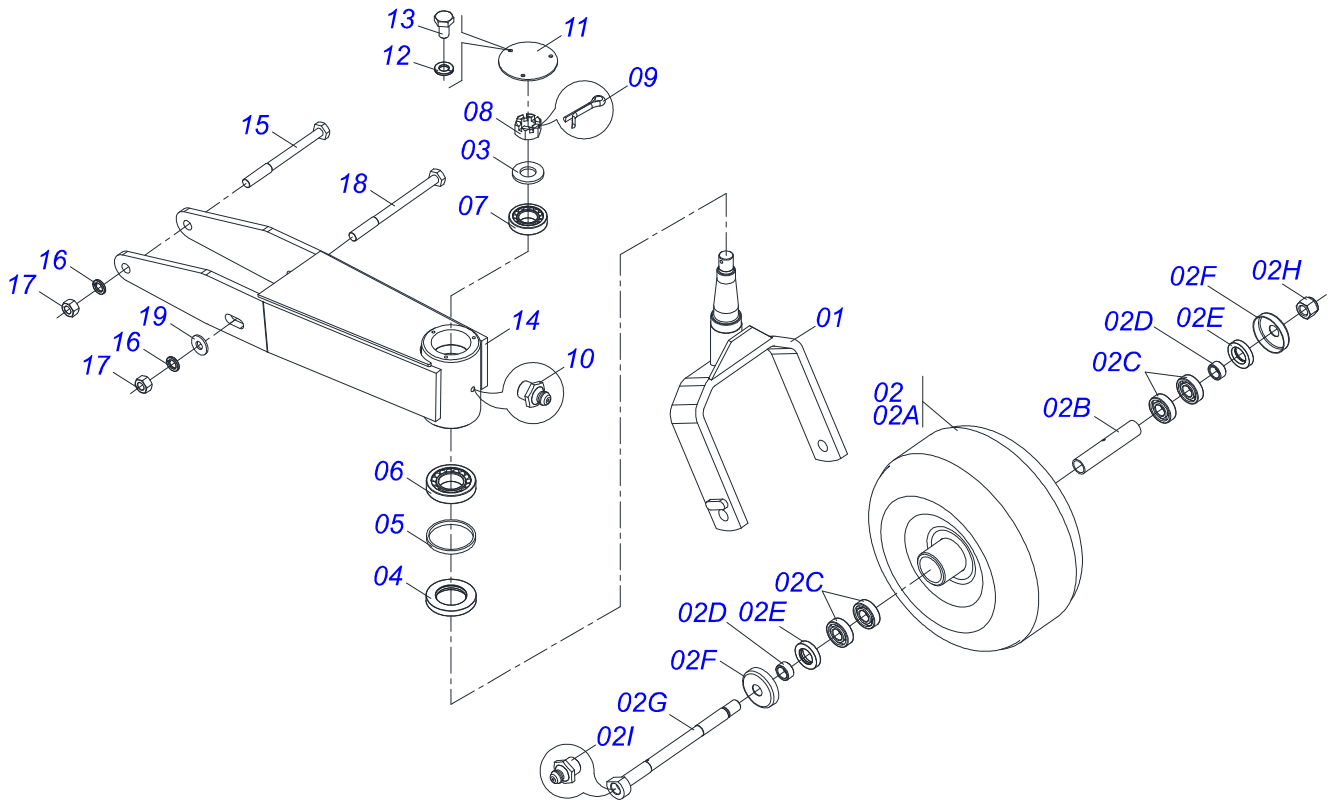
Artículo	Código	Descripción	
01	0503012095	BRIDA DELANTERA	01
02	0503011869	BRIDA CENTRAL	01
03	0503011870	BRIDA TRASERA	01
04	0503031474	DISCO FRICCION INTERNO	01
05	0503031478	DISCO FRICCION EXTERNO	01
06	0503030630	RESORTE COMPRESION 26 X 32 X 6	08
07	0511017302	ARANDELA PLANA	08
08	0503011336	TUERCA 1/2" UNC S	08
09	0503010752	TORNILLO 1/2" UNC X 3.1/2"	08
10	0503010741	TORNILLO 1/2" UNC X 2.3/4"	02
11	0503010019	ARANDELA PRESION 1/2"	02
12	0503010060	TUERCA 1/2" BSW	02



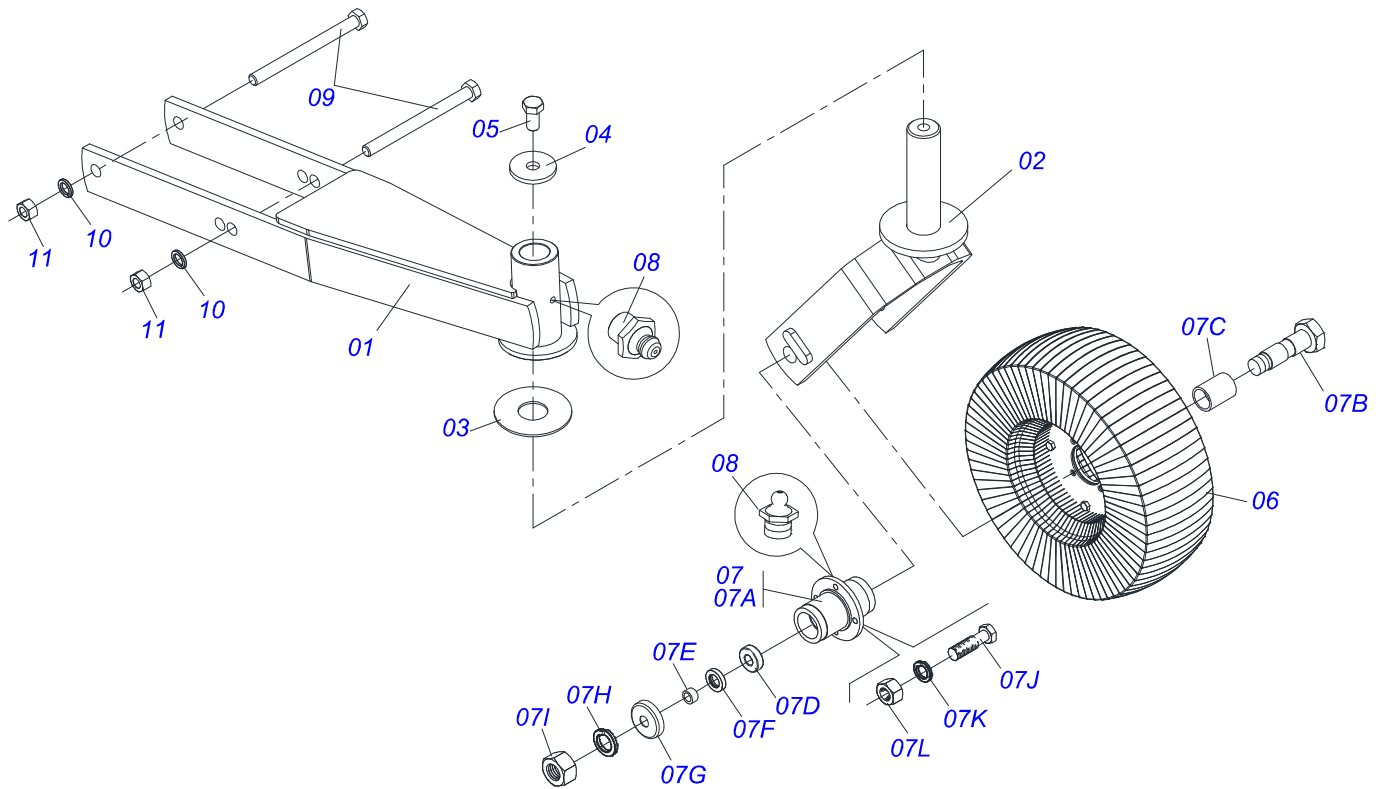
Artículo	Código	Descripción	QT
01	0511067120	SOPORTE RUEDA DELANTERA CON CAPA	01
02	0503012951	TORNILLO 3/4" UNC X 10.1/2"	01
03	0503010023	ARANDELA PRESION 3/4"	01
04	0503010014	TUERCA 3/4" UNC	01
05	0501053885	RUEDA DELANTERA S/ BRAZO	01
05A	0511063509	RUEDA 358 X 215	01
05B	0531014502	BUJE 22 X 27 X 161.95	01
05C	0503010269	RODAMIENTO 6204	04
05D	0521010487	BUJE ESPACAMIENTO	02
05E	0503010268	RETENES 00262-B	02
05F	0511014254	GUARDAPOLVO	02
05G	0551011854	EJE RUEDA OSCILANTE TRASERA	01
05H	0503010023	ARANDELA PRESION 3/4"	01
05I	0503010014	TUERCA 3/4" UNC	01
05J	0503010002	GRASERA 1800	01
06	0541018559	PASADOR REGULADOR RUEDA DELANTERA	01
07	0503030012	PASADOR ABIERTO	01



Artículo	Código	Descripción	
01	0501051711	JUNTA UNIVERSAL C/ CUPLA	01
02	0501051708	JUNTA UNIVERSAL	01
03	0501050334	TERMINAL 1-60 C/ ENGANCHE	01
04	0502011422	TERMINAL 2-60 C/ CANAL CC51C	01
05	0511013025	BUJE CUADRADA 45,2/45,3	01
06	0503010837	CRUCETA CARDAN	02
07	0503010843	PASADOR TENSION 10 X 85	01
08	0503011878	PASADOR TENSION 6 X 85	01
09	0501051712	JUNTA UNIVERSAL C/ EJE	01
10	0501051710	JUNTA UNIVERSAL	01
11	0501052516	TERMINAL T6-60 C/TORNILLO	01
12	0502011424	TERMINAL 3-60 C/ CANAL	01
13	0511013026	EJE CUADRADO 36,51 X 900	01
14	0503011069	PASADOR TENSION 10 X 70	01
15	0503011805	PASADOR TENSION 6 X 70	01
16	0503012075	PROTECCION PARA JUNTA UNIV	01
17	0503012076	PROTECCION PARA JUNTA UNIV Y EJE	01
18	0503012074	PROTECCION COMPLETA	01
19	0503012023	CADENA PROTECCION JUNTA UNIV	02
20	0502010568	TERMINAL 1-60 ESTRIADO 1.3/8" CC-50	01
23	0521010638	EJE UNION ENGANCHE RAPIDO	01
24	0503030518	RESORTE COMPRESION 13 X 25 X 1,2	01
25	0503010838	PASADOR TENSION 3 X 20	01



Artículo	Código	Descripción	QT
01	0511067159	HORQUILA RUEDA TRASERA	01
02	0501057218	RUEDA DELANTERA S/ BRAZO	01
02A	0511063509	RUEDA 358 X 215	01
02B	0531014502	BUJE 22 X 27 X 161.95	01
02C	0503010269	RODAMIENTO 6204	04
02D	0521010487	BUJE ESPACIAMIENTO	02
02E	0503010268	RETENES 00262-B	02
02F	0511014254	GUARDAPOLVO	02
02G	0551011854	EJE RUEDA OSCILANTE TRASERA	01
02H	0503011075	TUERCA 3/4" UNC	01
02I	0503010002	GRASERA 1800	01
03	0511015994	ARANDELA PLANA	01
04	0503010279	RETENES 00229-B	01
05	0541018986	ARANDELA	01
06	0503010360	RODAMIENTO 30208	01
07	0503011290	RODAMIENTO 30206	01
08	0503030009	TUERCA CASTILLO 1" UNF 14FPP X 22	01
09	0503010523	PASADOR ABIERTO 1/4" X 2"	01
10	0503010002	GRASERA 1800	01
11	0541018995	TAPA CAJA RODADO	01
12	0503011441	ARANDELA PRESION	03
13	0503013758	TORNILLO 1/4" UNC X 1.1/2"	03
14	0511067801	SOPORTE RUEDA TRASERA	01
15	0503010795	TORNILLO 5/8" UNC X 7"	01
16	0503011445	ARANDELA PRESION 5/8"	02
17	0503010013	TUERCA 5/8" NC	02
18	0503012410	TORNILLO 5/8" UNC X 7.1/2"	01
19	0501012140	ARANDELA PLANA	01



Artículo	Código	Descripción	
01	0501069375	SOPORTE RUEDA	01
02	0501065266	HORQUILLA RUEDA	01
03	0511013239	ARANDELA PLANA	01
04	0511010721	ARANDELA PLANA	01
05	0503010962	TORNILLO 5/8" UNC X 1.1/4"	01
06	0501050433	RUEDA NEUMATICO	01
07	0501051587	CAJA RUEDA OSCILACIÓN COMPLETA	01
07A	0502011286	CAJA RUEDA OSCILACIÓN	01
07B	0501017143	EJE RUEDA	01
07C	0521010460	BUJE 22 X 27 X 72	01
07D	0503010269	RODAMIENTO 6204	02
07E	0521010487	BUJE ESPACAMIENTO	02
07F	0503010268	RETENES 00262-B	02
07G	0511014254	GUARDAPOLVO	01
07H	0503010023	ARANDELA PRESION 3/4"	01
07I	0503010014	TUERCA 3/4" UNC	04
07J	0501010080	TORNILLO 3/8" UNC X 1.1/2"	04
07K	0503010025	ARANDELA PRESION 3/8"	04
07L	0503010026	TUERCA 3/8"	02
08	0503010002	GRASERA 1800	01
09	0503010795	TORNILLO 5/8" UNC X 7"	02
10	0503010027	ARANDELA PRESION 5/8"	02
11	0503010013	TUERCA 5/8" NC	02

ANOTACIONES

Blank lined area for notes.

PIEZAS ORIGINALES
CIVEMASA

civemasa



email: civemasa@civemasa.com.br

www.civemasa.com.br

fono: +55 16.3382.8222

Fax: +55 16.3382.8355

MARCHESAN IMPLEMENTOS E MÁQUINAS AGRÍCOLAS "TATU" S.A.

Av. Marchesan, 1979 - Casilla de Correos, 131 - Cep 15994-900 - Matão - Sp - Brasil

CNPJ 52.311.289/0001-63 | Inst. Est.441.000.151.114

*Redaccion e Ilustracion = GASPARI
e.mail = jgaspari@marchesan.com.br*

**PIEZAS ORIGINALES
CIVEMASA**

The Civemasa logo, identical to the one at the top of the page, is positioned at the bottom right of the page. It features the word "civemasa" in a bold, italicized, lowercase sans-serif font, with three vertical bars above the letters "i", "v", and "e" in green, orange, and green colors.