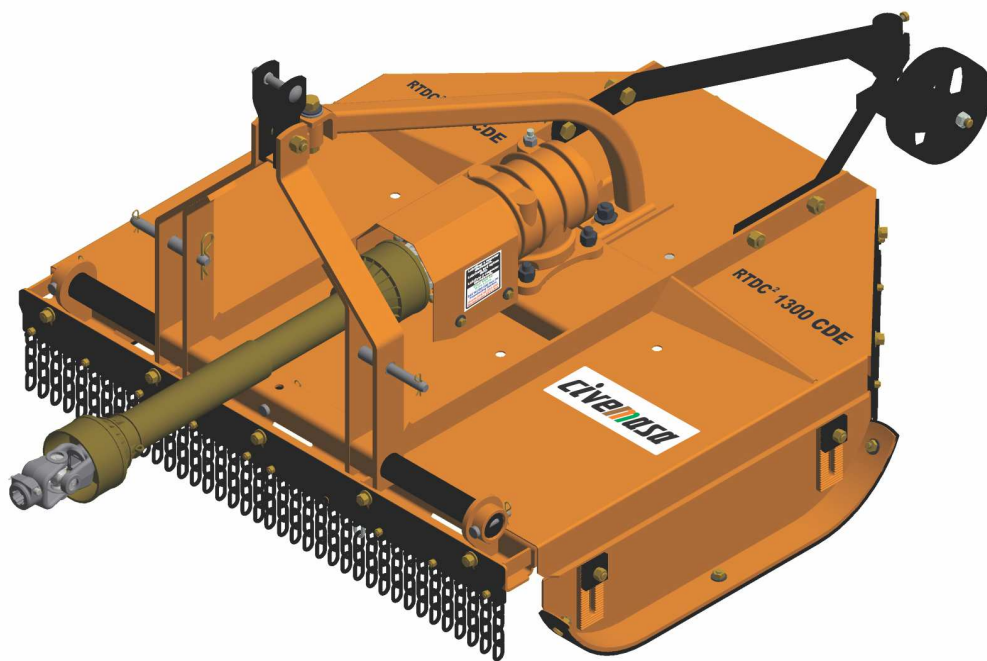


# CATÁLOGO DE PEÇAS

## ROÇADEIRAS

### RTDC2 1300 CDE

Código: 0501091612



Série: S-0214

Revisão: MARÇO/2016

PEÇAS ORIGINAIS  
CIVEMASA

**civemasa**

# INDICE

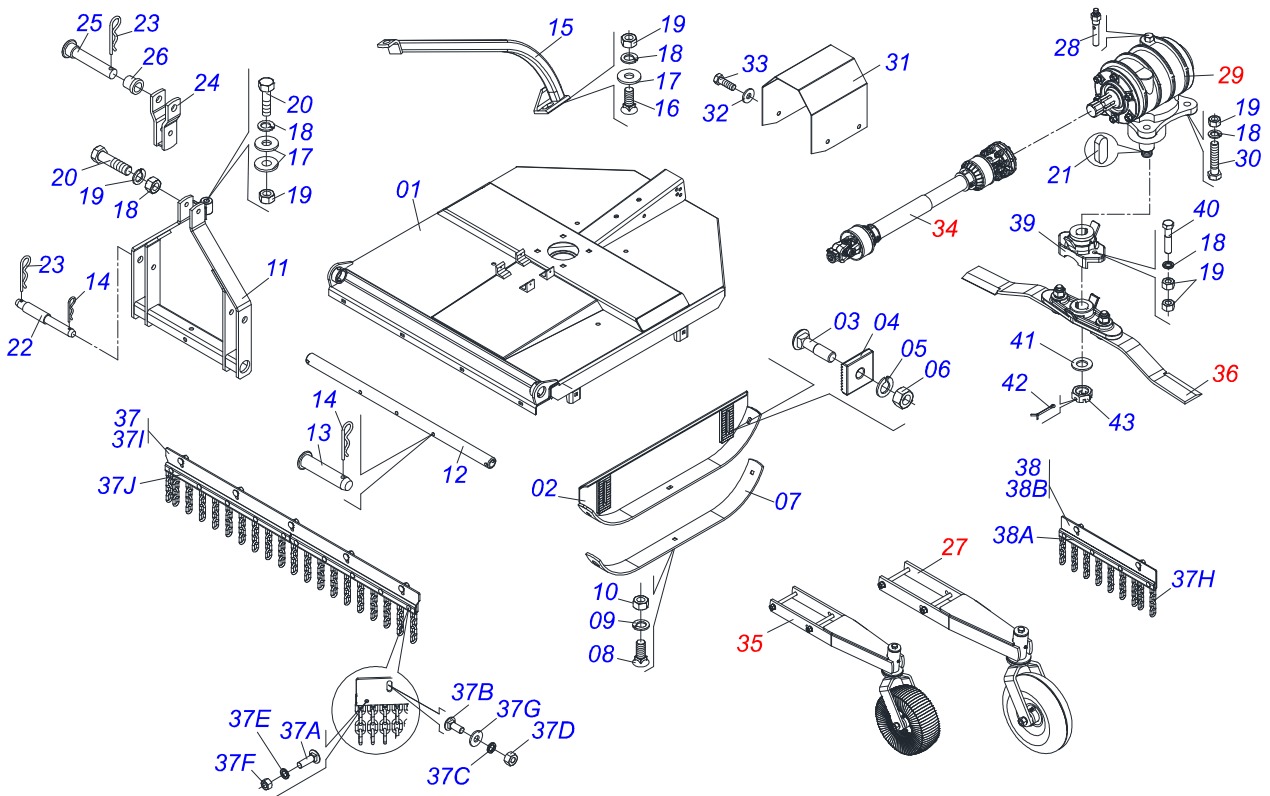
0909092895	CHASSI RTDC2 1300 CDE	.....	1
0501056322	SUPT ROCAD 340 C/ROCAD RO2 1300	.....	2
0511047301	RODA OSCILANTE COMPLETA	.....	3
0501043642	RODA BORRACHA COMPLETO	.....	4
0501047949	CARDAN 40 X 800 T1 / FRI CP CC2026 / 6PE	.....	5
0909090701	CARDAN 40 X 800 T1/FRI CP 0501047949 ( STU )	.....	6
0501043660	FRICCAO 90 KG/M EA 205-00	.....	7
0501046851	MULTIPLICADOR VELOC MLE GLH 1.3/8	.....	8

## ATENÇÃO: **IMPORTANTE**

A CIVEMASA RESERVA O DIREITO DE APERFEIÇOAR E/ OU ALTERAR AS CARACTERÍSTICAS TÉCNICAS DE SEUS PRODUTOS, SEM A OBRIGAÇÃO DE ASSIM PROCEDER COM OS JÁ COMERCIALIZADOS E SEM CONHECIMENTO PRÉVIO DA REVENDA OU DO CONSUMIDOR.

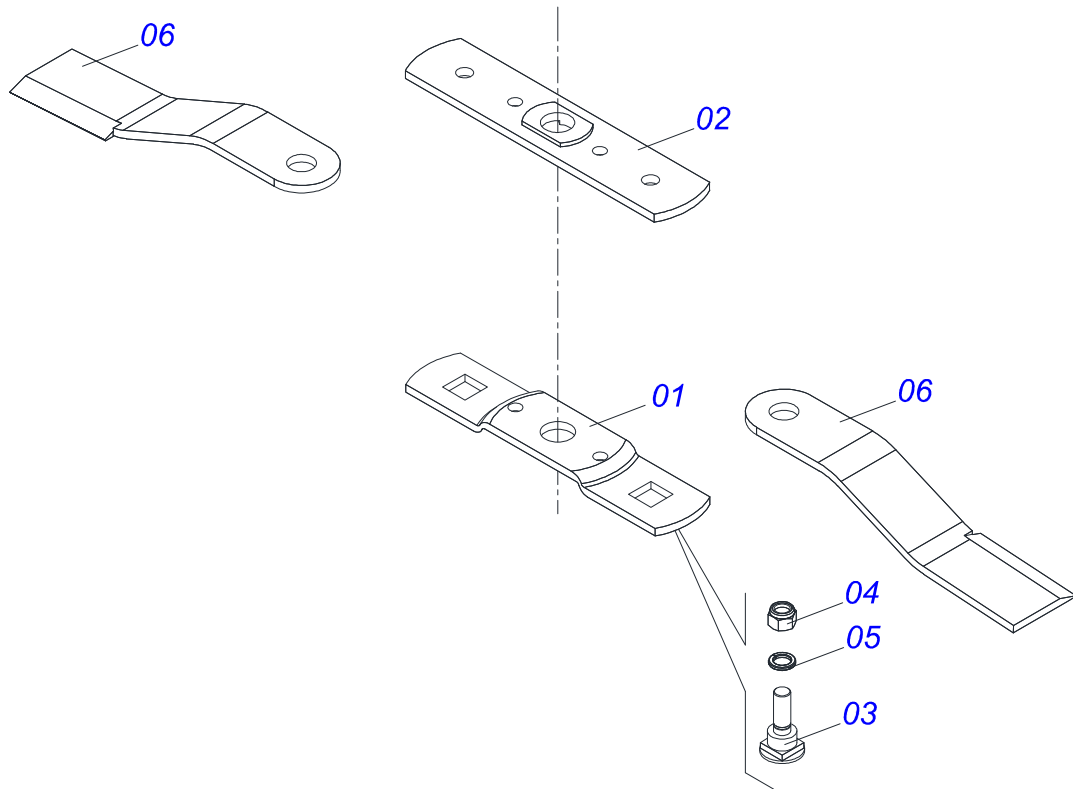
PEÇAS ORIGINAIS  
CIVEMASA

**civemasa**

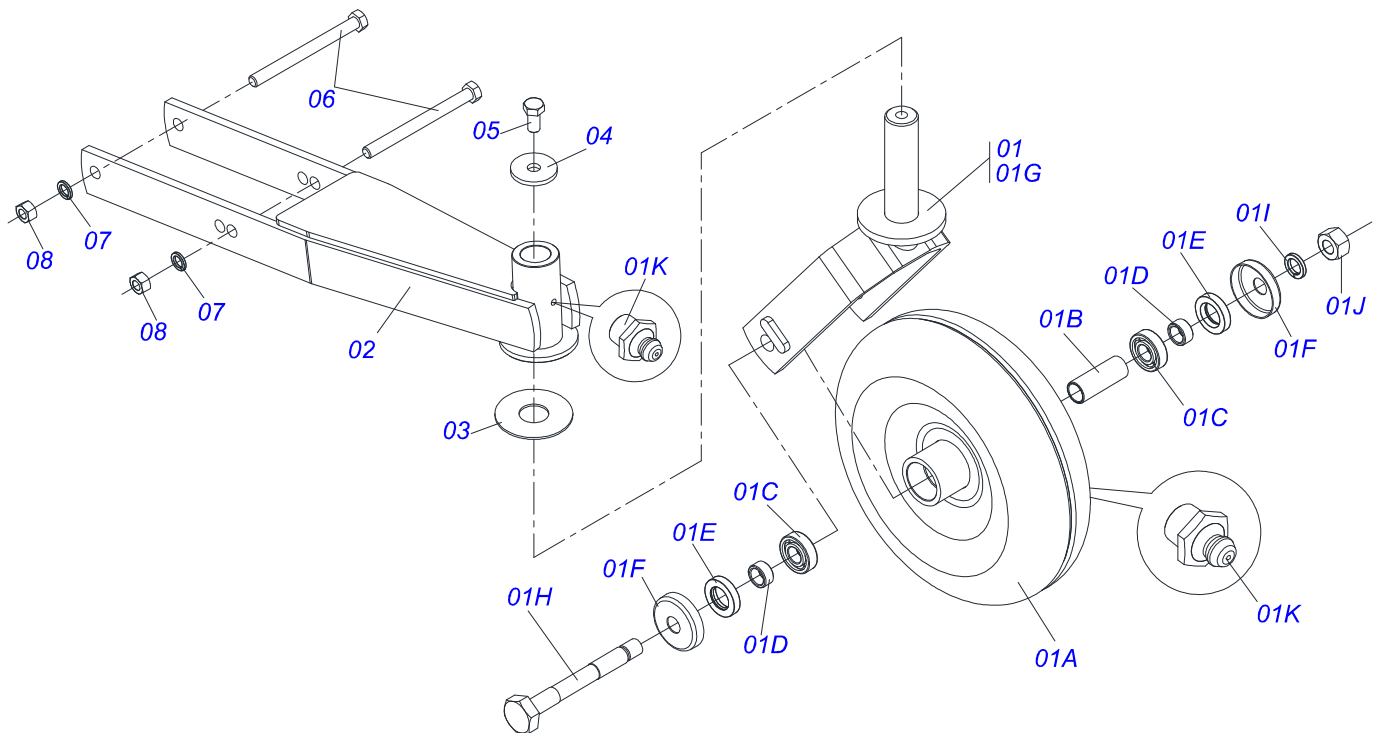


Item	Código	Descrição	QT
01	0521064707	CHASSI RTDC 1300 CDE	01
02	0521066191	PATIM 1270 RO2 1700	02
03	0501014177	PARAF 5/8 UNC X 2.1/2 CAPQ G.5 ZN	04
04	1902010083	CREMALHEIRA REGD	04
05	0503010027	ARRUELA PRESSAO 5/8 ZN 1K01574	06
06	0503010013	PORCA 5/8 NC ZN 1K03087	06
07	0531019433	GUIA PATIM RO2 1500 S-0503	02
08	0503012956	PARAF 1/2 BSW X 1.1/2 CEPQ G.5 ZN	06
09	0511017302	ARRUELA LISA 13,50 X 32,50 X 3,0 ZN	06
10	0503010020	PORCA 1/2 BSW ZN 1K03768	06
11	0511067766	CABECALHO RC2 1300 CENTR/DIR/ESQ	01
12	0551011719	TUBO FIX CAB RC2 1300 CDE	01
13	0551011714	EIXO JUNCAO 16,00 X 92 RC2 1300 CDE	03
14	0503030168	CUPILO 3 X 50 SDA 11/6	05
15	0521065849	MAO FRANCESA RC2 / RO2 1500	01
16	0501017305	PARAF 3/4 UNC X 2.1/4 CAPQ G.5 ZN	01
17	0501010322	ARRUELA LISA 20,50 X 46 X 4,00 ZN	02
18	0503010023	ARRUELA PRESSAO 3/4 ZN 1K01584	07
19	0503010014	PORCA 3/4 NC S ZN	07
20	0501010216	PARAF 3/4 UNC X 4.1/2 C S G.5 ZN	02
21	0501010536	CHAVETA Q 9,52 X 45 DCA2	02
22	0521013311	EIXO CAT I E II RC2 1300 ZN	02
23	0503031035	CUPILO 6 X 88	03
24	0501060330	SUPLEM CAB	01
25	0521013938	EIXO ENG 25,40 X 115 CAT I	01
26	0521010443	LUVA 1" P/TRANSF CAT I	01
27	0511047301	RODA OSCILANTE COMPLETA	01
28	0501110186	MARC MENOR NIVEL OLEO TRAN RC2 3100	01
29	0501046851	MULTIPLICADOR VELOC MLE GLH 1.3/8	01
30	0503013122	PARAF 3/4 UNC X 4.1/4 CAPQ G.5 ZN	04
31	0531017832	CAPA PROTECAO RC2 1300/1500/1700	01
32	0503010025	ARRUELA PRESSAO 3/8 ZN 1K01527	04
33	0503010256	PARAF 3/8 UNC X 3/4 C S G.2 ZN	04

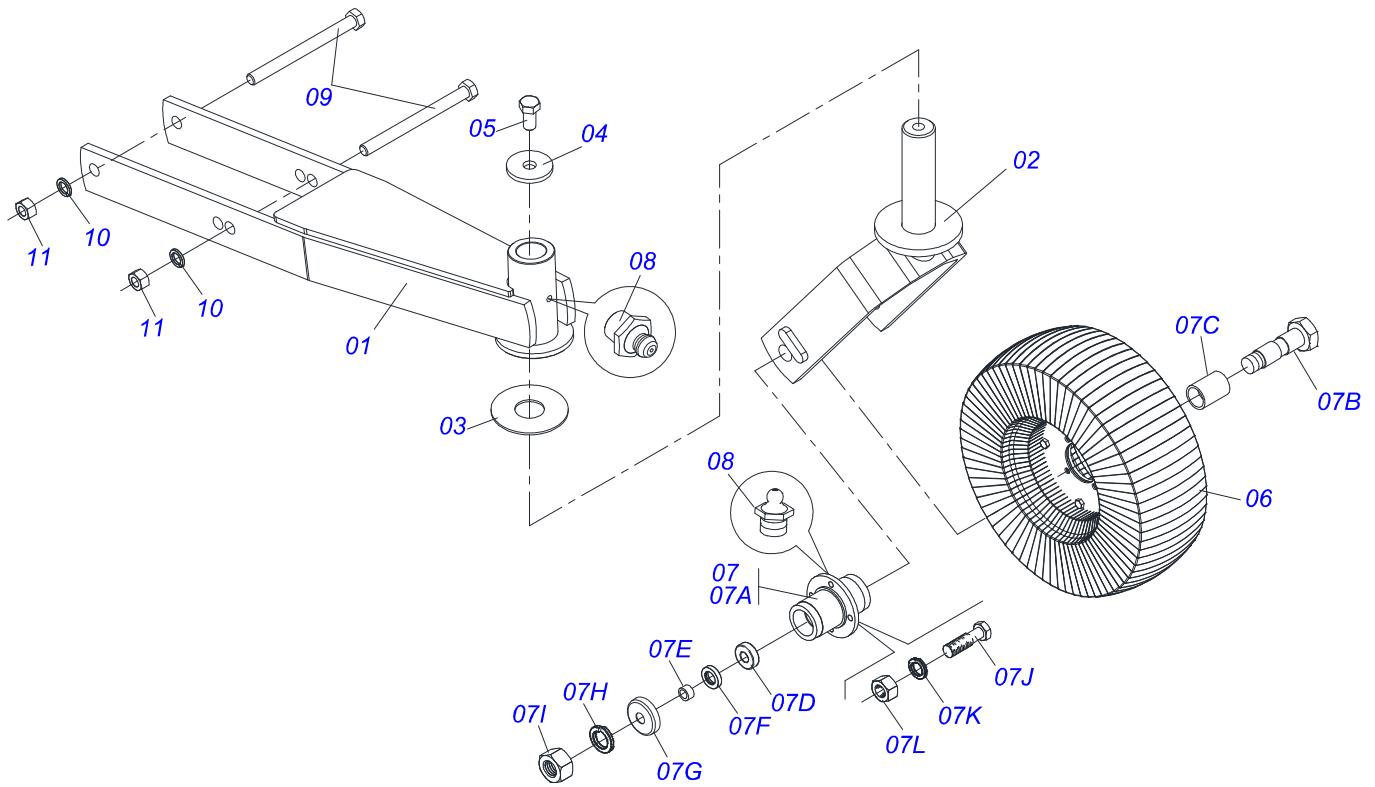
Item	Código	Descrição	QT
34	0501047949	CARDAN 40 X 800 T1 / FRI CP CC2026 / 6PE	01
35	0501043642	RODA BORRACHA COMPLETO	01
36	0501056322	SUPT ROCAD 340 C/ROCAD RO2 1300	01
37	0511054732	PROT CORRENTE 1405 RC2/RO2	01
37A	0501010942	PARAF 3/8 UNC X 1.1/4 CAPQ G.2 ZN	22
37B	0501011600	PARAF 1/2 BSW X 1.1/4 CAPQ G.2 ZN	11
37C	0503010019	ARRUELA PRESSAO 1/2 ZN 1K01556	11
37D	0503010020	PORCA 1/2 BSW ZN 1K03768	11
37E	0503010025	ARRUELA PRESSAO 3/8 ZN 1K01527	22
37F	0503010026	PORCA 3/8 NC S ZN 1K03048	22
37G	0511017302	ARRUELA LISA 13,50 X 32,50 X 3,0 ZN	11
37H	0511011774	CORR 8,00 X 4 ELOS	86
37I	0571015427	CORPO PROT CORRENTE (1375) RC2/RO2	01
37J	0571015430	GARRA PROT CORRENTE (675) RC2/RO2	02
38	0511054751	PROTETOR CORRENTE 565 RC2/RO2	02
38A	0571015267	GARRA PROT CORR 565 RC2/RO2	03
38B	0571015268	CORPO PROT CORR 565 RC2/RO2	03
39	0502012453	FLANGE SUPT ROCAD RC2E 3100	01
40	0503010901	PARAF 3/4UNC 3.1/2 CS G5 ZN 1K06867	02
41	0501017779	ARRUELA LISA 32 X 60 X 4,75 ZN	01
42	0503010131	CONTRAPINO 3/16 X 1.1/2	01
43	0503011052	PORCA CAST 1.1/4 UNF X 19,5 ZN	01



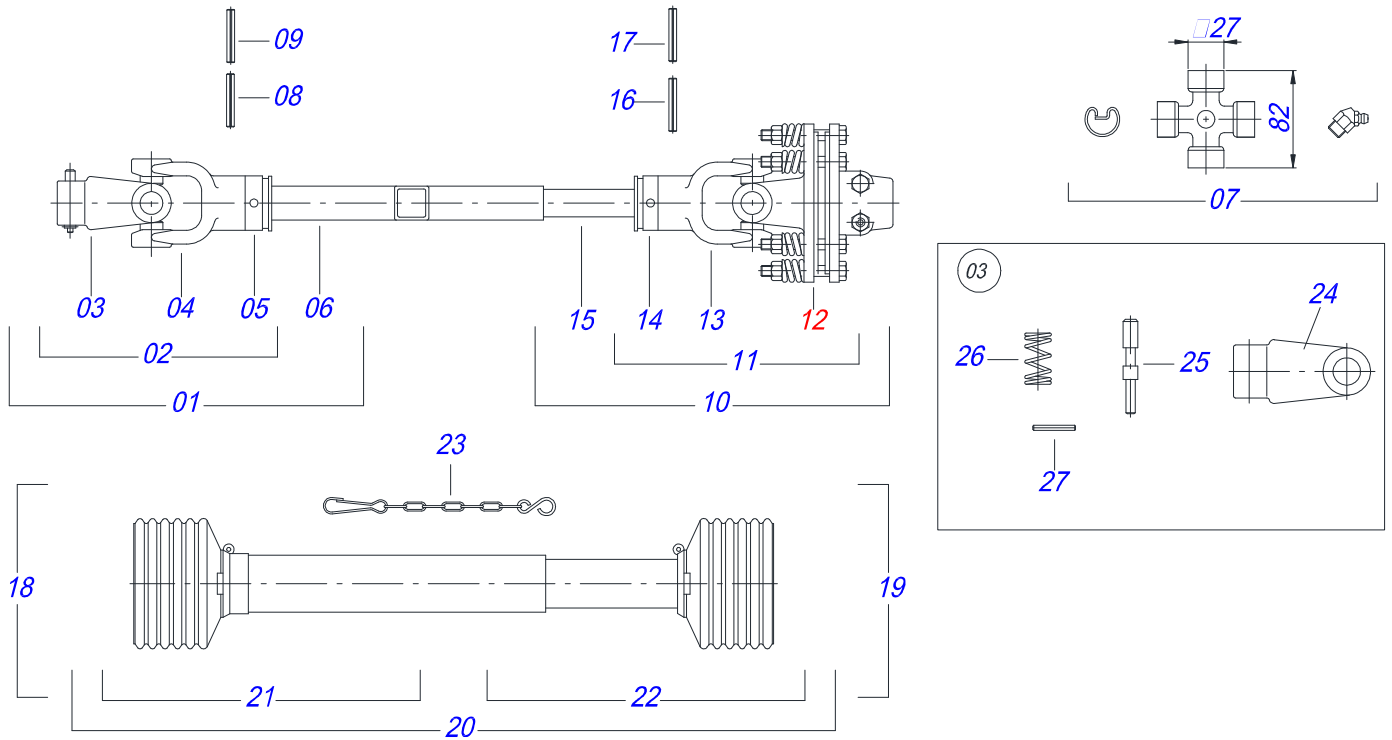
Item	Código	Descrição	QT
001	0561017368	SUORTE INFERIOR ROCADOR 340 RC/RO	01
002	0561017308	BASE SUP SUPT ROCADORES 340 RC2/E	01
003	0511019000	PRENDEDOR ROCADORES RC2 3100 ZN	02
004	0503010812	PORCA AUTOFREN 7/8 NF ALTA	02
005	0503011447	ARRUELA PRESSAO 7/8 SA	02
006	0622400053	ROCADOR DM 520X100X12 RO2/RC2	02



Item	Código	Descrição		
01	0501058460	RODA OSC C/GARFO	RC2/RO2 2601	01
01A	0501063309	RODA 350 X 110	RO	01
01B	0521010460	LUVA 22 X 27 X 72	RO	01
01C	0503010269	ROL 6204		02
01D	0521010487	LUVA ENC	RO	02
01E	0503010268	RET 00262-B		02
01F	0511014254	PORTA PO	RC	02
01G	0501065266	GARFO RODA	RC 3000	01
01H	0501017143	EIXO RODA	RO	01
01I	0503010023	ARRUELA PRESSAO 3/4 ZN	1K01584	01
01J	0503010014	PORCA 3/4 NC S	ZN	01
01K	0503010002	GRAXEIRA 1800		02
02	0501069375	SUPT RODA OSC RC2 2600/3100 S-0498		01
03	0511013239	ARRUELA LISA 38,50 X100 X 3,0 RC ZN		01
04	0511010721	ARRUELA LISA 17 X 60 X 6,30	ZN	01
05	0503010962	PARAF 5/8 UNC X 1.1/4 C S G.5 ZN		01
06	0503010795	PARAF 5/8 UNC X 7	C S G.5 ZN	02
07	0503010027	ARRUELA PRESSAO 5/8 ZN	1K01574	02
08	0503010013	PORCA 5/8 NC ZN	1K03087	02

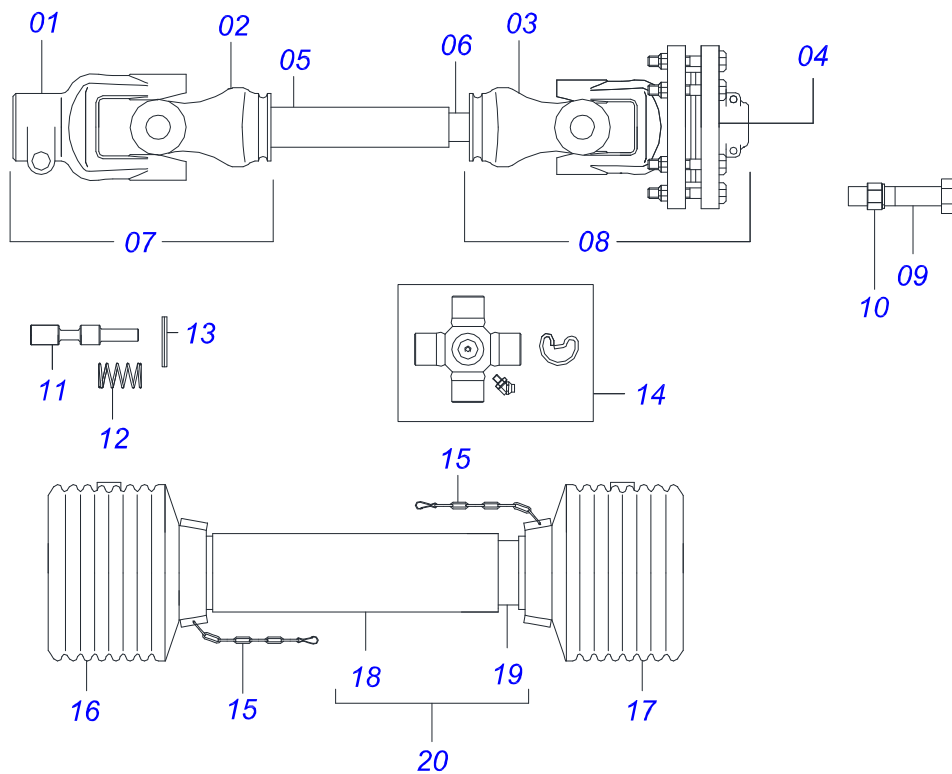


Item	Código	Descrição	
01	0501069375	SUPT RODA OSC RC2 2600/3100 S-0498	01
02	0501065266	GARFO RODA RC 3000	01
03	0511013239	ARRUELA LISA 38,50 X100 X 3,0 RC ZN	01
04	0511010721	ARRUELA LISA 17 X 60 X 6,30 ZN	01
05	0503010962	PARAF 5/8 UNC X 1.1/4 C S G.5 ZN	01
06	0501050433	RODA PNEU SEGM RC 3100	01
07	0501051587	CX RODA OSC COMPL RC 3000	01
07A	0502011286	CX RODA OSC RO/ROC	01
07B	0501017143	EIXO RODA RO	01
07C	0521010460	LUVA 22 X 27 X 72 RO	01
07D	0503010269	ROL 6204	02
07E	0521010487	LUVA ENC RO	02
07F	0503010268	RET 00262-B	02
07G	0511014254	PORTA PO RC	01
07H	0503010023	ARRUELA PRESSAO 3/4 ZN 1K01584	01
07I	0503010014	PORCA 3/4 NC S ZN	04
07J	0501010080	PAR SEXT NC 3/8X1 1/2 G2 ZN 1K04470	04
07K	0503010025	ARRUELA PRESSAO 3/8 ZN 1K01527	04
07L	0503010026	PORCA 3/8 NC S ZN 1K03048	02
08	0503010002	GRAXEIRA 1800	01
09	0503010795	PARAF 5/8 UNC X 7 C S G.5 ZN	02
10	0503010027	ARRUELA PRESSAO 5/8 ZN 1K01574	02
11	0503010013	PORCA 5/8 NC ZN 1K03087	02

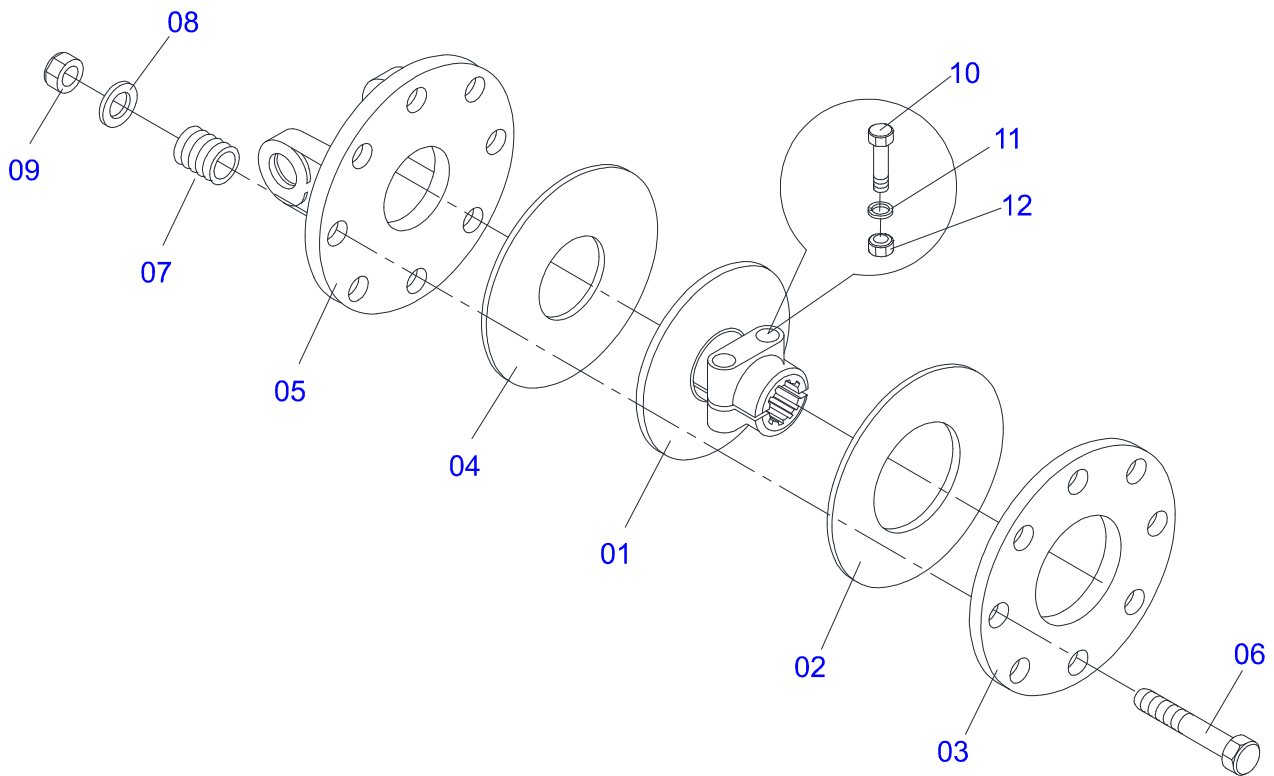


Item	Código	Descrição	QT
01	0501051715	JUNTA UN T1-40/T2-40 L800 CC2026/6F	01
02	0501050265	JUNTA UNI T1-40/T2-40 CC 203621	01
03	0501050333	TERM 1-40 C/ ENG RAP CC20 RO	01
04	0502010565	TERM 2-40 C/ FQ 36,75/36,80 CC-21	01
05	0503012069	ADAPT P/ PROT LUVA CCB21	01
06	0501017429	LUVA Q36,80XQ30,30 X 800 CC28A/0800	01
07	0503010836	CRUZETA CARDAN CC-36 1G35351	02
08	0503011069	PINO ELAST 701223 10 X 70	01
09	0503010510	PINO ELAST 701169 6 X 65	01
10	0501051716	JUNTA UNI AEMCOT3-40/T8-40 CC223600	01
11	0501050466	JUNTA UNI T3-40/CRUZ CC223600	01
12	0501043660	FRICCAO 90 KG/M EA 205-00	01
13	0502010566	TERM 3-40 C/ FQ 29,95/30,00 CC-22	01
14	0503012070	ADAPT P/ PROT EIXO CCB22	01
15	0501017425	EIXO Q 29,90/29,70 X 800 CC29/800	01
16	0503010361	PINO ELAST 701221 10 X 60	01
17	0503010756	PINO ELAST 701168 6 X 60	01
18	0501051701	JUNTA UNI C/LUVA/PROT	01
19	0501051702	JUNTA UNI C/EIXO/PROT	01
20	0503012077	PROT COMPL CCP2026/6E	01
21	0503012078	PROT PLAST P/JUNTA LUVA CCP2026/6EF	01
22	0503012079	PROT PLAST P/JUNTA EIXO CCP2026/6EM	01
23	0503012023	CORRENTE P/PROT JUNTA UNIVERSAL	02
24	0502010563	TERM 1-40 ENT 1.3/8 CC20	01
25	0521010638	EIXO JUNCAO ENG RAP 13,20 X 83 RC	01
26	0503030518	MOLA COMPR 13 X 25 X 1,2	01
27	0503010838	PINO ELAST 701060 3 X 20	01

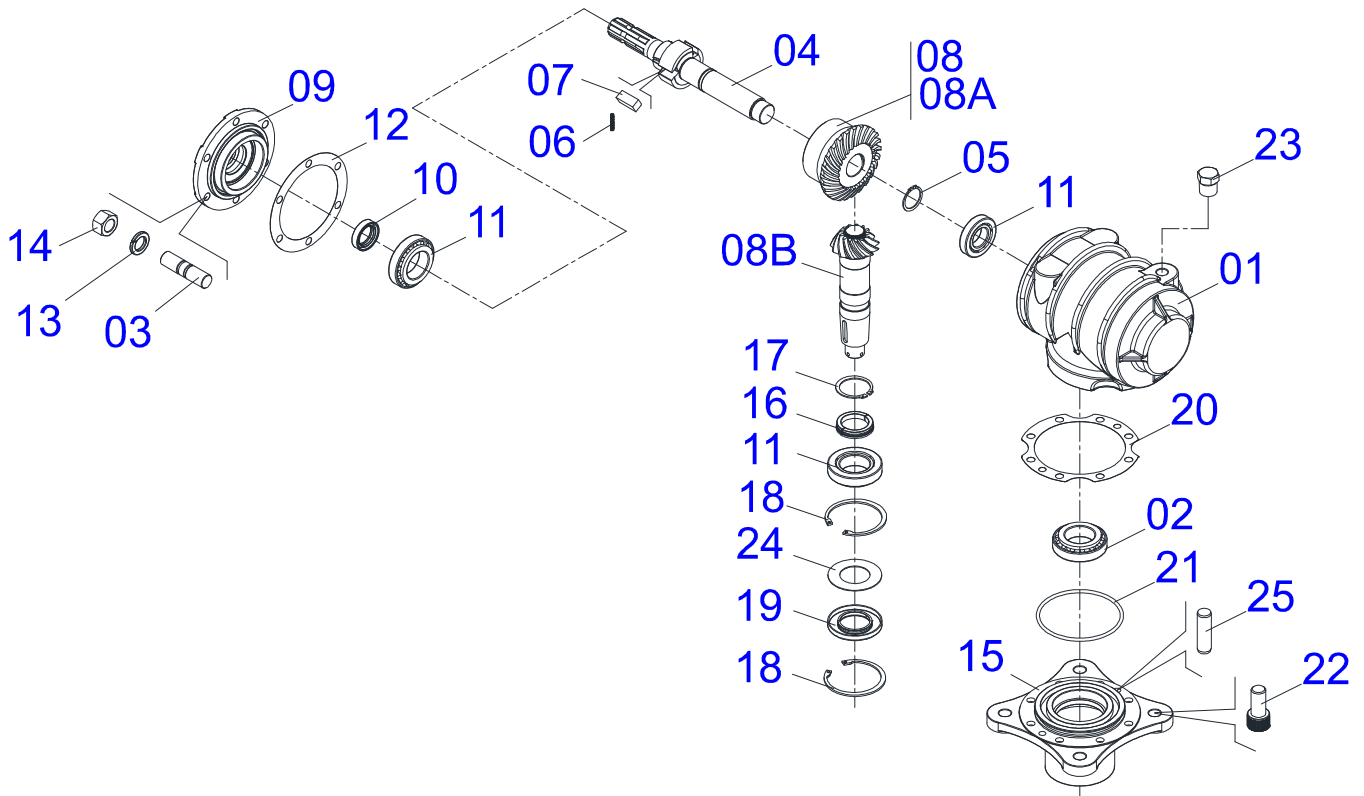




Item	Código	Descrição	QT
01	0503017647	TERMINAL CRA-353 - TR 152000036	01
02	0503017648	TERMINAL CRA-K37 152000020	01
03	0503017649	TERMINAL CRA-K30 152000019	01
04	0503062339	FRICÇÃO CRA-4017 - 152000061	01
05	0503017652	TUBO 800 X 37	01
06	0503017653	BARRA 800 X 30	01
07	0503062340	JUNTA UNI CRA-353 - TR X K37	01
08	0503062341	JUNTA UNI CRA-4017 X K30	01
09	0503017645	PARAFUSO SEXTAVADO - 170850081	06
10	0503017646	PORCA PARLOCH - 170845009	06
11	0503017626	EIXO JUNÇÃO EG RAP PINO ENGATE STU	01
12	0503017627	MOLA DO ENGATE - 17.08.40.003	01
13	0503017628	CONTR PINO - 22.08.11.040	01
14	0503017644	CRUZETA ST-036 170833017	02
15	0503017631	CONJUNTO CORRENTE (10.80.40.001)	01
16	0503017632	CAPA DE PROTEÇÃO MAIOR - 171670034	01
17	0503017633	CAPADE PROTEÇÃO MENOR- 171670033	01
18	0503017677	TUBO PLASTICO MAIOR	01
19	0503017678	TUBO PLASTICO MENOR	01
20	0503062352	PROTEÇÃO COMPLETA - 171670005	01



Item	Código	Descrição	QT
01	0503011869	FLANGE CENTRAL EA 205-06	01
02	0503031478	REVEST EXTERNO EMBREAGEM 205-04	01
03	0503011870	FLANGE TRAS EA 205-03	01
04	0503031474	REVEST INTERNO EMBREAGEM 205-11	01
05	0503011868	FLANGE DIANT EA 205-05	01
06	0503010752	PARAF 1/2 UNC X 3.1/2 C S G.5 ZN	08
07	0503030630	MOLA COMPR 26 X 32 X 6	08
08	0511017302	ARRUELA LISA 13,50 X 32,50 X 3,0 ZN	08
09	0503011336	PORCA AUTOTRAV 1/2 NC S	08
10	0503010741	PARAF 1/2 UNC X 2.3/4 C S G.5 ZN	02
11	0503010019	ARRUELA PRESSAO 1/2 ZN 1K01556	02
12	0503010060	PORCA 1/2 NC S ZN	02



Item	Código	Descrição	
01	0502010984	CX MULTIPL VELOC ESQ RC2 1500	01
02	0503010037	ROL 30207 IMP	01
03	0503030084	PRISION 1/2 UNC X 1/2 UNF X 50 ZN	06
04	0503050063	EIXO SUP MLE GLAH 1.3/8 EG-1353	01
05	0503010217	ANEL RET P/EIXO 501040	01
06	0503030051	MOLA COMPR 4,6 X 25 X 0,5	06
07	0501010649	PASTILHA CATR RO	03
08	0503060210	CONJ COROA 25Z/PINH 13Z MLE EG-2142	01
08A	0503050074	COROA CON 25Z MLE GLH EG-1359	01
08B	0503061048	PINHÃO CON 13Z MLE EG-2003	01
09	0502011152	TAMPA MENOR RO2 1500	01
10	0503011171	RET 00912-BRG 1G119023	01
11	0503010006	ROL 32210 IMP	03
12	0503030783	JUNTA VED 180 X 136 X 0,2	01
13	0503010019	ARRUELA PRESSAO 1/2 ZN 1K01556	06
14	0503010028	PORCA 1/2 NF ZN	06
15	0502011393	CX INF RO 2 1500	01
16	0511010142	ANEL TRAVA 50 X 9,30	01
17	0503010396	ANEL RET P/EIXO 501060	01
18	0503011190	ANEL RET P/FURO 502090	02
19	0503011047	RET 5089 (REF BRG 6121)	01
20	0503030785	JUNTA VED 200 X 151 X 0,2	01
21	0503010286	ANEL O RING 2-355 N 3006-9B	01
22	0503010562	PARAF 1/2 UNC X 1 C C S I 12.9	08
23	0503031604	BUJAO 1/2 BSP X 17	01
24	0521018064	ARRUELA LISA 50,20 X88,80 X 1,50 ZN	01
25	0503017877	PINO GUIA 12 X 40 DIN 7979	02





email: [civemasa@civemasa.com.br](mailto:civemasa@civemasa.com.br)

[www.civemasa.com.br](http://www.civemasa.com.br)

Fone: +55 16.3382.8222

Fax: +55 16.3382.8355

## MARCHESAN IMPLEMENTOS E MÁQUINAS AGRÍCOLAS "TATU" S.A.

Av. Marchesan, 1979 - Caixa Postal, 131 - Cep 15994-900 - Matão - Sp - Brasil

CNPJ 52.311.289/0001-63 | Inst. Est.441.000.151.114

*Diagramação e Ilustração = GASPARI*  
*e.mail = [jgaspari@marchesan.com.br](mailto:jgaspari@marchesan.com.br)*

**PEÇAS ORIGINAIS  
CIVEMASA**

The Civemasa logo, identical to the one at the top of the page, is positioned at the bottom right of the page. It features the word "civemasa" in a bold, italicized, lowercase sans-serif font, with three vertical bars above the letters "i", "v", and "e" in green, orange, and green colors.