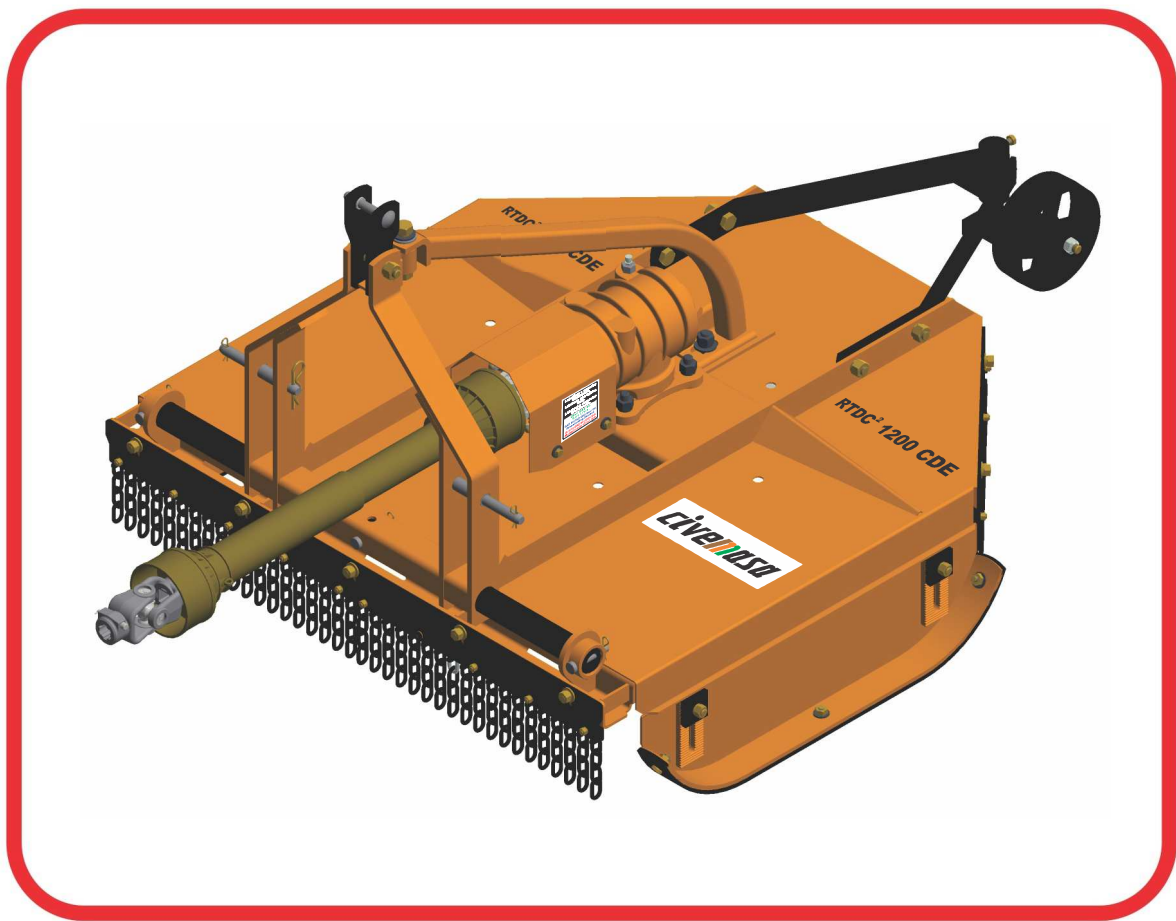


CATÁLOGO DE PIEZAS

CORTADORAS ROTATIVAS

RTDC2 1200 CDE

Código: 0501091611



Serie: S-0214

Revisión: MARÇO/2016

PIEZAS ORIGINALES
CIVEMASA

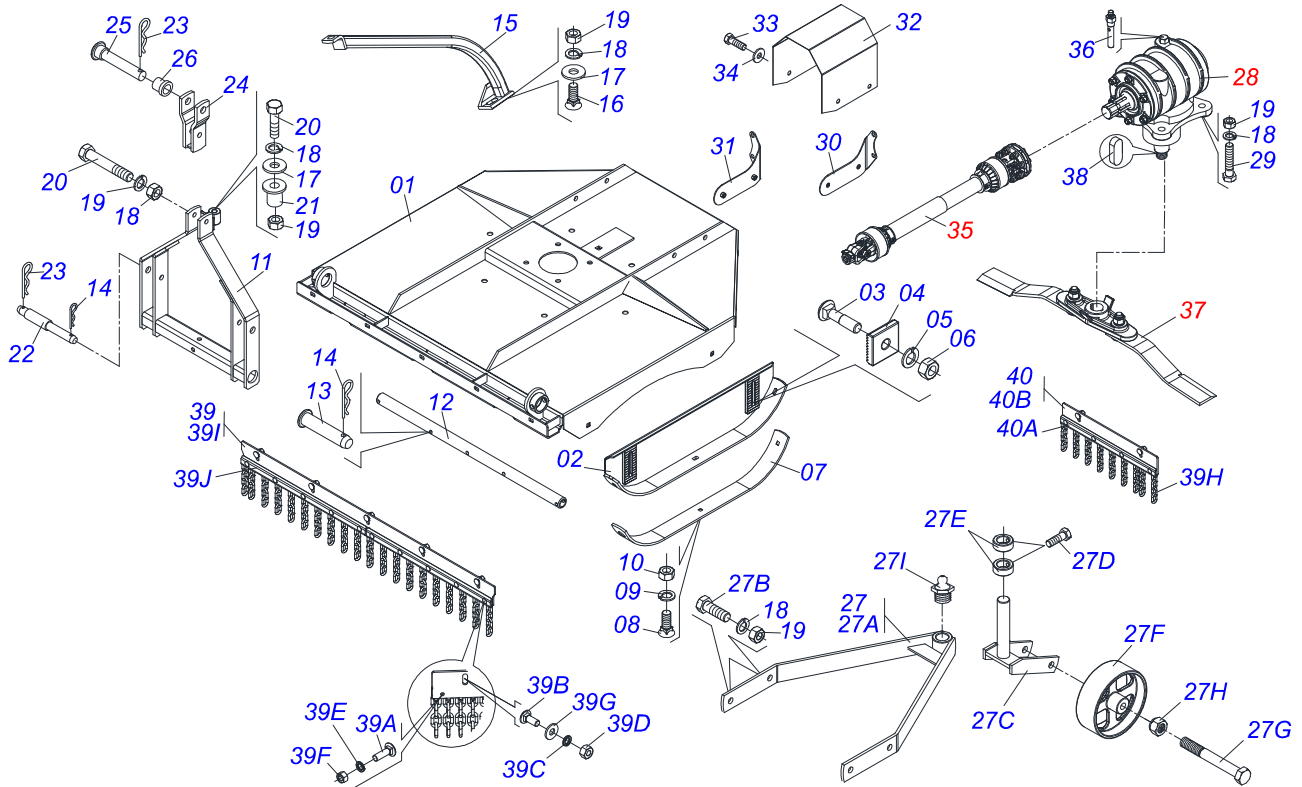
civemasa

INDICE

0909090887	CHASIS	1
0501058161	SOPORTE ROCADOR COMPLETO	2
0501047949	CARDAN	3
0909090701	CARDAN 40 X 800 T1/FRI CP 0501047949 (STU)	4
0501043660	FRICCION	5
0501046851	MULTIPLICADOR	6
0909091430	REPUESTOS (SOPORTE DE CHAPAS)	7

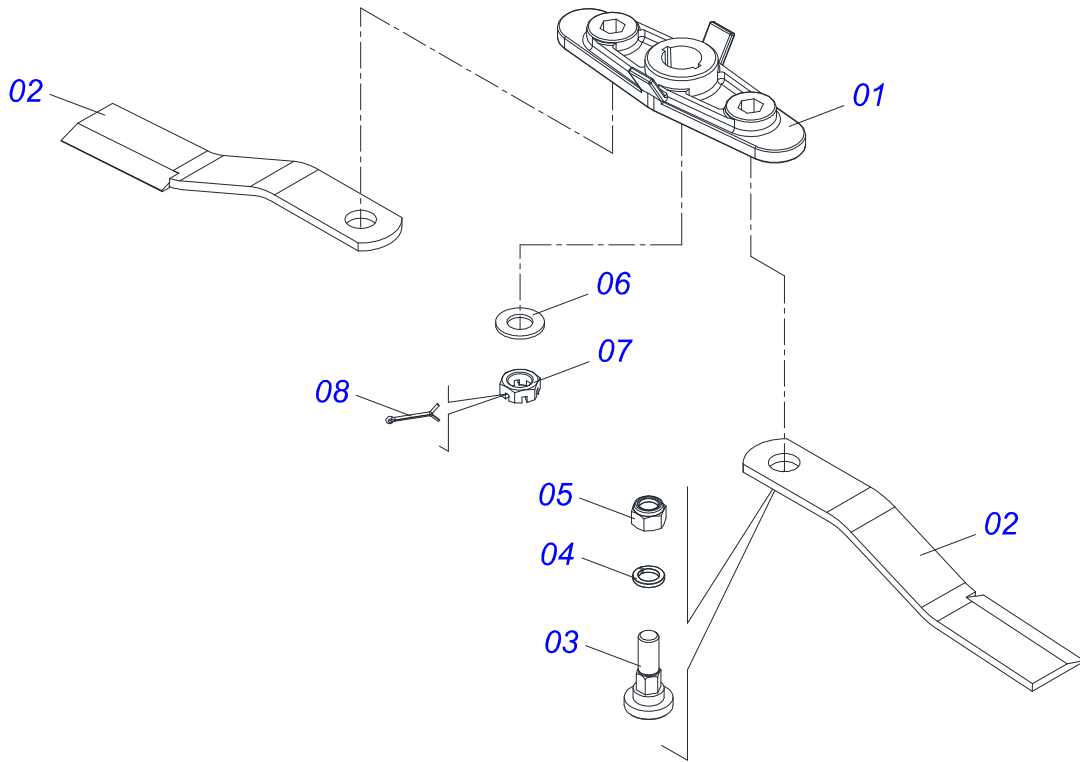
ATENCIÓN: **IMPORTANTE**

CIVEMASA SE RESERVA EL DERECHO DE PERFECCIONAR Y/O MODIFICAR LAS CARACTERÍSTICAS TÉCNICAS DE SUS PRODUCTOS, SIN LA OBLIGACIÓN DE PROCEDER CON LOS YA COMERCIALIZADOS Y SIN CONOCIMIENTO PREVIO DEL DISTRIBUIDOR AUTORIZADO O DEL CONSUMIDOR.
LOS DIBUJOS SON SOLO ILUSTRATIVOS.
ALGUNOS DIBUJOS DE ESTE MANUAL APARECEN SIN LOS DISPOSITIVOS DE SEGURIDAD, PARA POSIBILITAR INSTRUCCIONES DETALLADAS. NUNCA OPERAR EL EQUIPO SIN ESTOS DISPOSITIVOS.

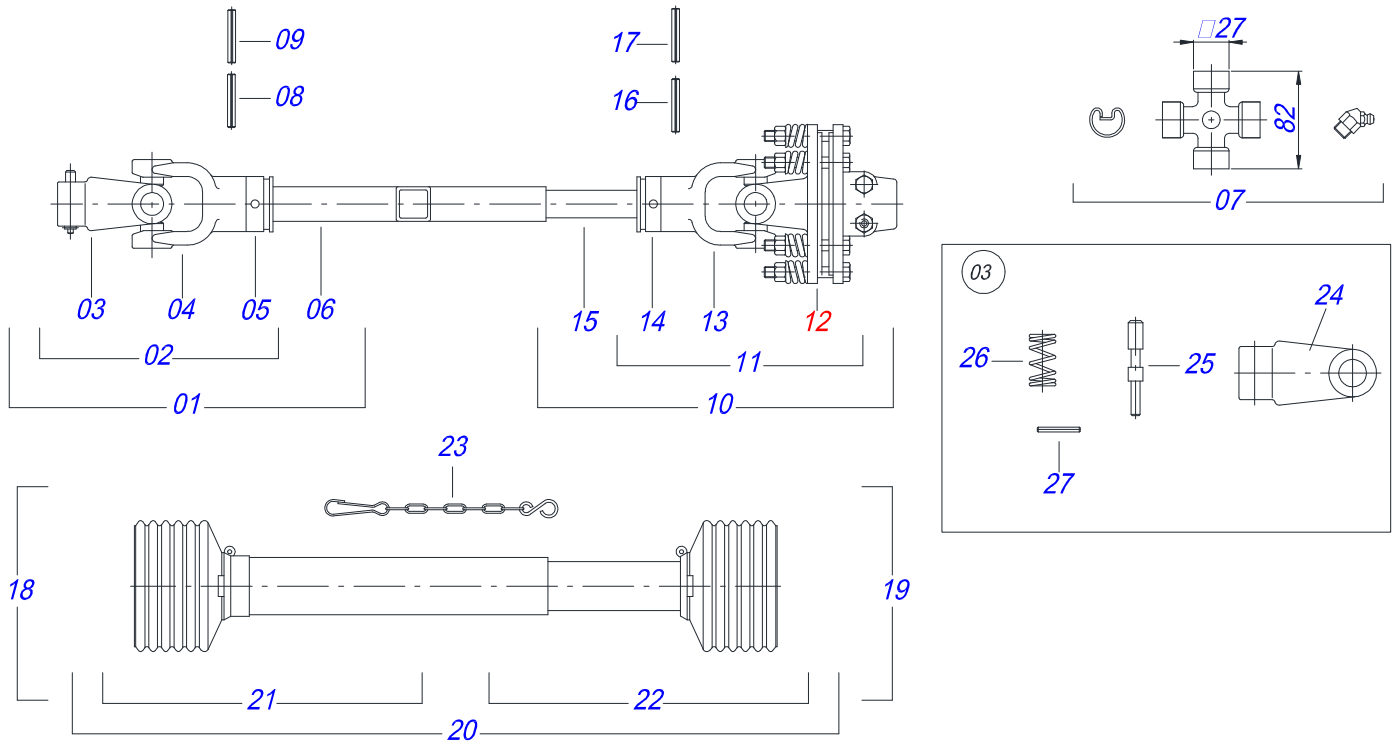


Artículo	Código	Descripción	QT
01	0521064704	CHASIS	01
02	0511064760	PATIN 930	02
03	0501014177	TORNILLO 5/8" UNC X 2.1/2"	04
04	1902010083	ARANDELA CUADRADA	04
05	0503010027	ARANDELA PRESION 5/8"	04
06	0503010013	TUERCA 5/8" NC	04
07	0561011661	GUIA PATIN	02
08	0503012956	TORNILLO 1/2" BSW X 1.1/2"	06
09	0511017302	ARANDELA PLANA	06
10	0503010020	TUERCA 1/2" BSW	06
11	0511067766	CABEZAL	01
12	0561011662	UBO FIJADOR CABEZAL	01
13	0551011714	EJE UNION	03
14	0503030168	PASADOR ABIERTO 3 X 50	05
15	0521060420	BARRA LIGACION	01
16	0501017305	TORNILLO 3/4" UNC X 2.1/4"	01
17	0501010322	ARANDELA PLANA	02
18	0503010023	ARANDELA PRESION 3/4"	07
19	0503010014	TUERCA 3/4" UNC	07
20	0501010216	TORNILLO 3/4" UNC X 4.1/2"	02
21	0561011699	CUPLA FIJACIÓN	01
22	0521013311	EJE RC2 1300	02
23	0503031035	PASADOR ABIERTO 6 X 88	03
24	0501060330	BARRA DOBLE ARTICULACION	01
25	0521013938	EJE DEL ENGANCHE	01
26	0521010443	BUJE 1"	01
27	0501058820	CONJUNTO COMPLETO RUEDA	01
27A	0511069419	BRAZO FIJADOR RUEDA	01
27B	0501010098	TORNILLO 3/4" UNC X 2"	04
27C	0511069421	HORQUILA RUEDA TRASERA	01
27D	0501018535	TORNILLO 1/2" UNC X 1"	02
27E	0551018422	BUJE 38,5 X 61 X 25	02
27F	0502020106	RUEDA	01

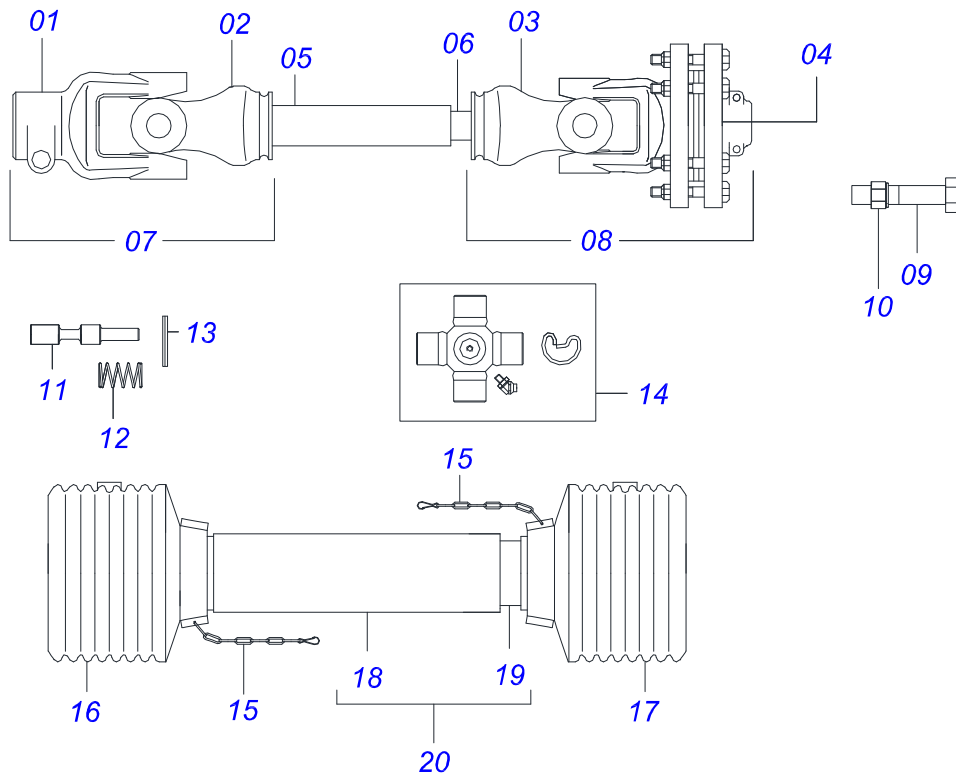
Artículo	Código	Descripción	QT
27G	0503011198	TORNILLO 3/4" UNC X 6"	01
27H	0503011255	TUERCA DE CIERRE 3/4" UNC S	01
27I	0503010002	GRASERA 1800	01
28	0501046851	MULTIPLICADOR	01
29	0503013390	TORNILLO 3/4" UNC X 2.1/2	04
30	0511069475	FIJADOR DERECHO CAPA PROTECCIÓN	01
31	0511069476	FIJADOR CAPA PROTECCIÓN	01
32	0531017832	CAPA PROTECCIÓN	01
33	0503010256	TORNILLO 3/8" UNC X 3/4"	04
34	0501010984	ARANDELA PLANA	04
35	0501047949	CARDAN	01
36	0501110186	INDICADOR NIVEL MENOR ACEITE	01
37	0501058161	SOPORTE ROCADOR COMPLETO	01
38	0501010536	CHAVETA CUADRADO 9,52 X 45	02
39	0511054731	PROTECTOR CORRIENTE	01
39A	0501010942	TORNILLO 3/8" UNC X 1.1/4"	22
39B	0501011600	TORNILLO 1/2" BSW X 1.1/4"	11
39C	0503010019	ARANDELA PRESION 1/2"	11
39D	0503010020	TUERCA 1/2" BSW	11
39E	0503010025	ARANDELA PRESION 3/8"	22
39F	0503010026	TUERCA 3/8"	22
39G	0511017302	ARANDELA PLANA	11
39H	0511011774	CADENA 8,00 X 4 ESLABON	86
39I	0571015427	CUERPO PROTECCIÓN DE CORRIENTE	01
39J	0571015430	GARRA PROTECCIÓN CADENA	02
40	0511054751	PROTECTOR CORRIENTE	03
40A	0571015267	GARRA PROTECCIÓN CADENA	03
40B	0571015268	CUERPO PROTECCIÓN DE CORRIENTE	03



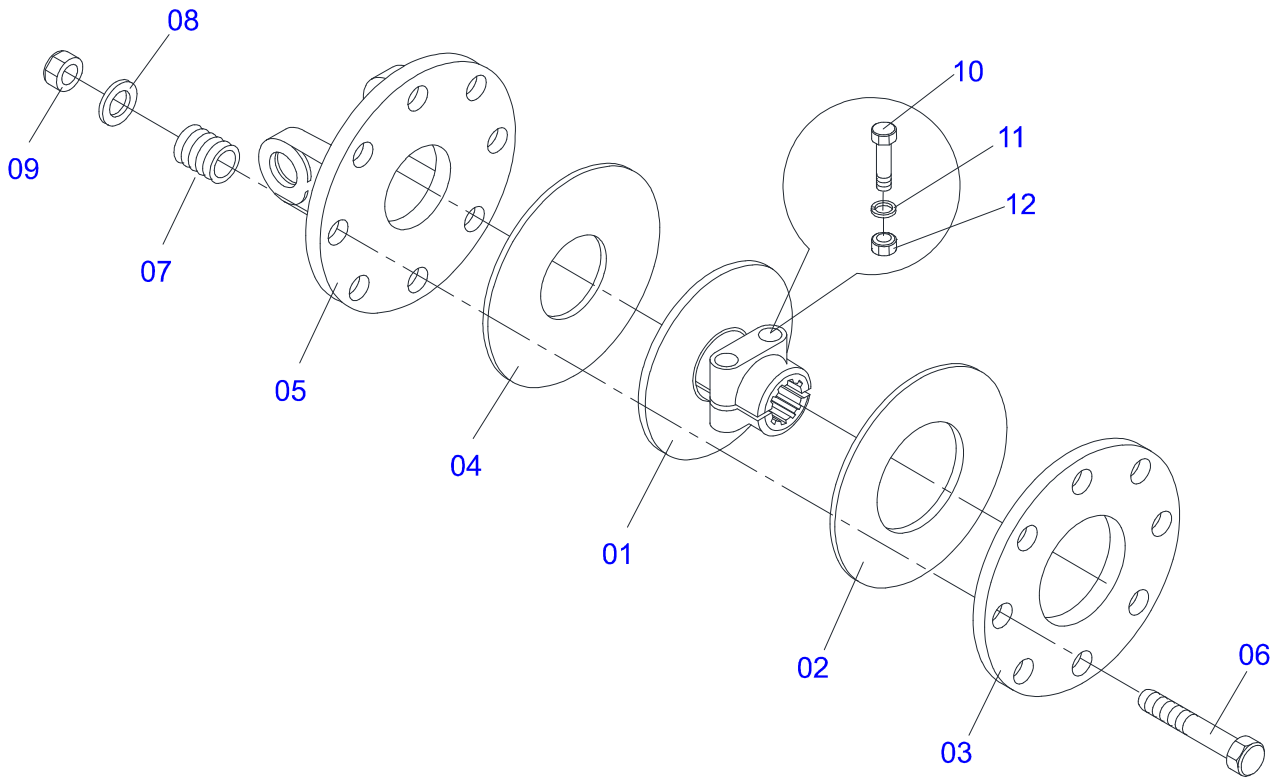
Artículo	Código	Descripción	QT
01	0502012508	SOPORTE FIJADOR CORTADORAS	01
02	0622340091	CORTADORES CM 520 X 3" X 1/2" RC 1200L	02
03	0541013328	PERNO ROCADORES	02
04	0503011438	ARANDELA PRESION 1"	02
05	0503010063	TUERCA 1" UNF	02
06	0501017779	ARANDELA PLANA	01
07	0503011052	TUERCA CASTILLO 1.1/4" UNF X 19,5	01
08	0503010067	PASADOR ABIERTO 3/16" X 2.1/2"	01



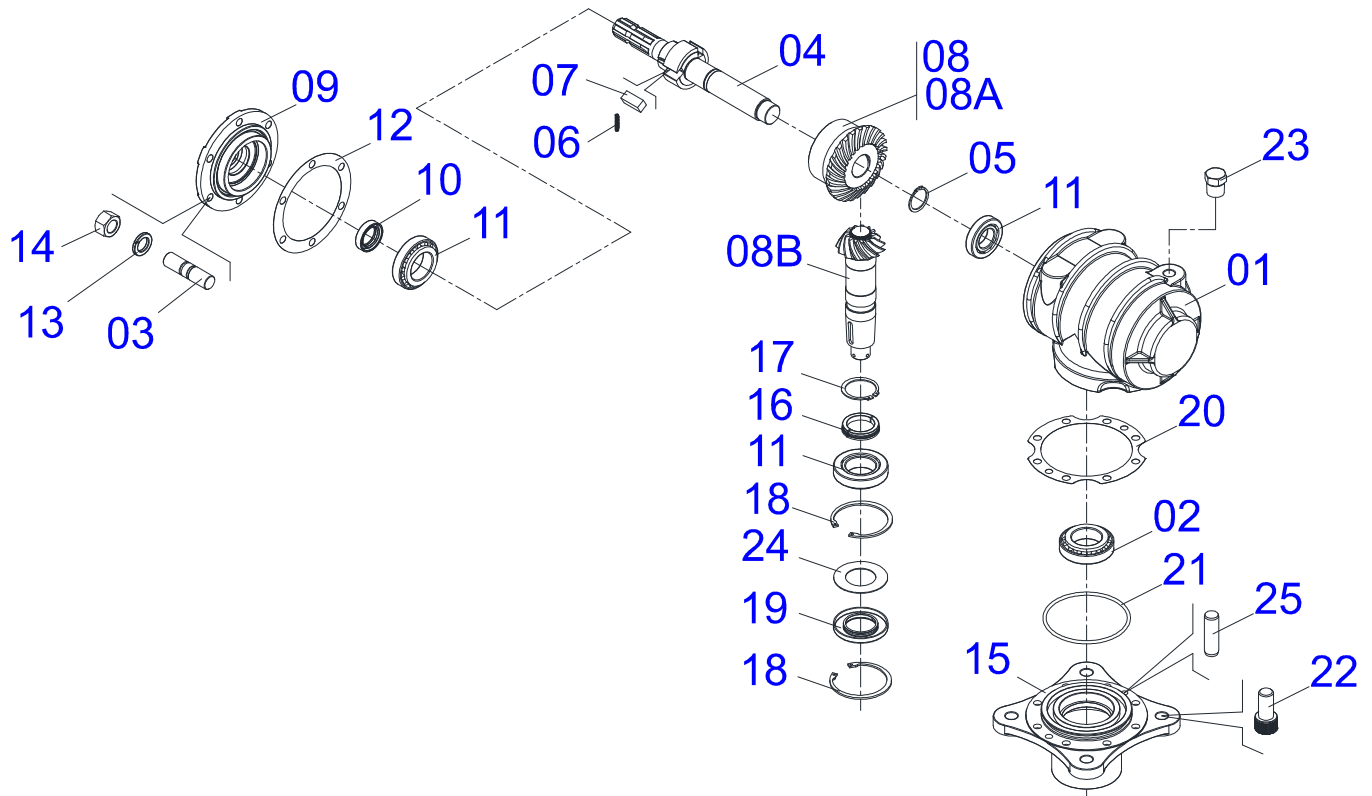
Artículo	Código	Descripción	QT
01	0501051715	JUNTA UNIVERSAL	01
02	0501050265	JUNTA UNIVERSAL	01
03	0501050333	TERMINAL 1-40 C/ ENGANCHE	01
04	0502010565	TERMINAL 2-40 C/ AC 36,75/36,80	01
05	0503012069	ADAPTADOR P/ PROTECCION MANGUITO	01
06	0501017429	BUJE CUADRADA 36,8/36,9	01
07	0503010836	CRUCETA CARDAN	02
08	0503011069	PASADOR TENSION 10 X 70	01
09	0503010510	PASADOR TENSION 6 X 65	01
10	0501051716	JUNTA UNIVERSAL C/ EJE	01
11	0501050466	JUNTA UNIVERSAL CON CRUZ	01
12	0501043660	FRICCION	01
13	0502010566	TERMINAL 3-40 C/ AC 29,95/30,00	01
14	0503012070	ADAPTADOR P/ PROTECCION PALANCA	01
15	0501017425	EJE CUADRADO 30,16 X 800	01
16	0503010361	PASADOR TENSION 701221 10 X 60	01
17	0503010756	PASADOR TENSION 701168 6 X 60	01
18	0501051701	JUNTA UNIVERSAL C/ CUPLA/PROTECCION	01
19	0501051702	JUNTA UNIVERSAL C/ EJE/PROTECCION	01
20	0503012077	PROTECCION COMPLETA	01
21	0503012078	PROTECCION PARA JUNTA UNIV Y CUPLA	01
22	0503012079	PROTECCION PARA JUNTA UNIV Y EJE	01
23	0503012023	CADENA PROTECCION JUNTA UNIV	02
24	0502010563	TERMINAL 1-40 ESTRIADO 1.3/8"	01
25	0521010638	EJE UNION ENGANCHE RAPIDO	01
26	0503030518	RESORTE COMPRESION 13 X 25 X 1,2	01
27	0503010838	PASADOR TENSION 3 X 20	01



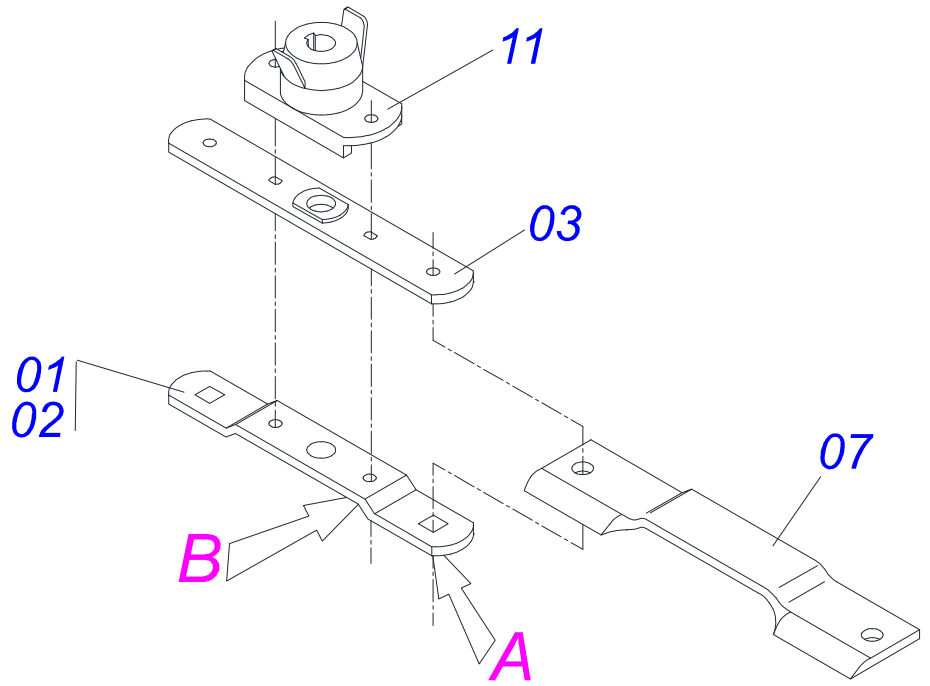
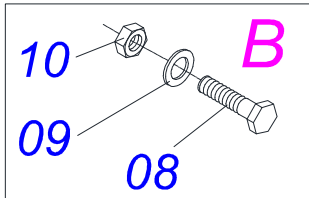
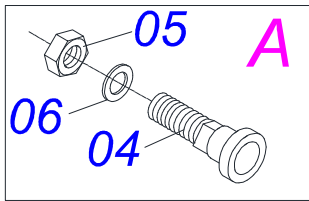
Artículo	Código	Descripción	QT
01	0503017647	TERMINAL	01
02	0503017648	TERMINAL	01
03	0503017649	TERMINAL	01
04	0503062339	FRICCION	01
05	0503017652	TUBO	01
06	0503017653	BARRA	01
07	0503062340	JUNTA	01
08	0503062341	JUNTA	01
09	0503017645	TORNILLO HEXAGONAL	06
10	0503017646	TUERCA	06
11	0503017626	EJE UNION	01
12	0503017627	RESORTE ENGANCHE	01
13	0503017628	PASADOR ABIERTO	01
14	0503017644	CRUCETA	02
15	0503017631	CONJUNTO CORRIENTE	01
16	0503017632	CAPA PROTECCIÓN	01
17	0503017633	CAPA PROTECCIÓN	01
18	0503017677	TUBO PLASTICO	01
19	0503017678	TUBO PLASTICO	01
20	0503062352	PROTECCIÓN COMPLETA	01



Artículo	Código	Descripción	QT
01	0503011869	BRIDA CENTRAL	01
02	0503031478	DISCO FRICCION EXTERNO	01
03	0503011870	BRIDA TRASERA	01
04	0503031474	DISCO FRICCION INTERNO	01
05	0503011868	BRIDA DELANTERA	01
06	0503010752	TORNILLO 1/2" UNC X 3.1/2"	08
07	0503030630	RESORTE COMPRESION 26 X 32 X 6	08
08	0511017302	ARANDELA PLANA	08
09	0503011336	TUERCA 1/2" UNC S	08
10	0503010741	TORNILLO 1/2" UNC X 2.3/4"	02
11	0503010019	ARANDELA PRESION 1/2"	02
12	0503010060	TUERCA 1/2" BSW	02



Artículo	Código	Descripción	
01	0502010984	CAJA IZQ MULTIPLICADOR	01
02	0503010037	RODAMIENTO 30207	01
03	0503030084	ESPARRAGO 1/2"NC X 1/2"NF X 50	06
04	0503050063	EJE SUPERIOR	01
05	0503010217	ANILLO TENSOR 501040 (PARA EJE)	01
06	0503030051	RESORTE COMPRESION 4,6 X 25 X 0,	06
07	0501010649	LENGUETA DEL TORNIQUETE	03
08	0503060210	CONJUNTO CORONA PIÑON	01
08A	0503050074	ENGRANAJE CONICA 25Z	01
08B	0503061048	PIÑÓN	01
09	0502011152	TAPA MENOR	01
10	0503011171	RETENES 00912-BRG	01
11	0503010006	RODAMIENTO 32210	03
12	0503030783	EMPAQUETADURA 180 X 136 X 0,2	01
13	0503010019	ARANDELA PRESION 1/2"	06
14	0503010028	TUERCA 1/2" UNF	06
15	0502011393	CUBO INFERIOR	01
16	0511010142	ANILLO TRABA	01
17	0503010396	ANILLO TENSOR 501060 (PARA EJE)	01
18	0503011190	ANILLO TENSOR 502090 (PARA EJE)	02
19	0503011047	RETENES 5089	01
20	0503030785	EMPAQUETADURA 200 X 151 X 0,2	01
21	0503010286	ANILLO O'RING 2-355 N 3006-9B	01
22	0503010562	TORNILLO 1/2" UNC X 1"	08
23	0503031604	TAPON 1/2 BSP	01
24	0521018064	ARANDELA PLANA	01
25	0503017877	PASADOR GUIA	02



Artículo	Código	Descripción	QT
01	0501056326	SOPORTE CON CUCHILLAS	01
02	0561017368	SOPORTE INFERIOR CUCHILLAS	01
03	0561017308	BASE SUPERIOR SOPORTE	01
04	0511019000	TORNILLO	02
05	0503010812	TUERCA 7/8" UNF	02
06	0503011447	ARANDELA PRESION 7/8"	02
07	0622400057	CUCHILLAS 550 X 100 X 12 CD	02
08	0503010901	TORNILLO 3/4" UNC X 3.1/2"	02
09	0503010023	ARANDELA PRESION 3/4"	02
10	0503010014	TUERCA 3/4" UNC	02



email: civemasa@civemasa.com.br

www.civemasa.com.br

fono: +55 16.3382.8222

Fax: +55 16.3382.8355

MARCHESAN IMPLEMENTOS E MÁQUINAS AGRÍCOLAS "TATU" S.A.

Av. Marchesan, 1979 - Casilla de Correos, 131 - Cep 15994-900 - Matão - Sp - Brasil

CNPJ 52.311.289/0001-63 | Inst. Est.441.000.151.114

*Redaccion e Ilustracion = GASPARI
e.mail = jgaspari@marchesan.com.br*

**PIEZAS ORIGINALES
CIVEMASA**

The Civemasa logo, identical to the one at the top of the page, is positioned at the bottom right of the page. It features the word "civemasa" in a bold, italicized, lowercase sans-serif font with the same stylized graphic element above the letters "i", "e", and "a".