

CATÁLOGO DE PEÇAS

GUINCHO AGRÍCOLA

GCAG RO 2000

Código: 0501091610



Série: S-0114

Revisão: ABRIL/2016

PEÇAS ORIGINAIS
CIVEMASA

civemasa

PRODUTOS

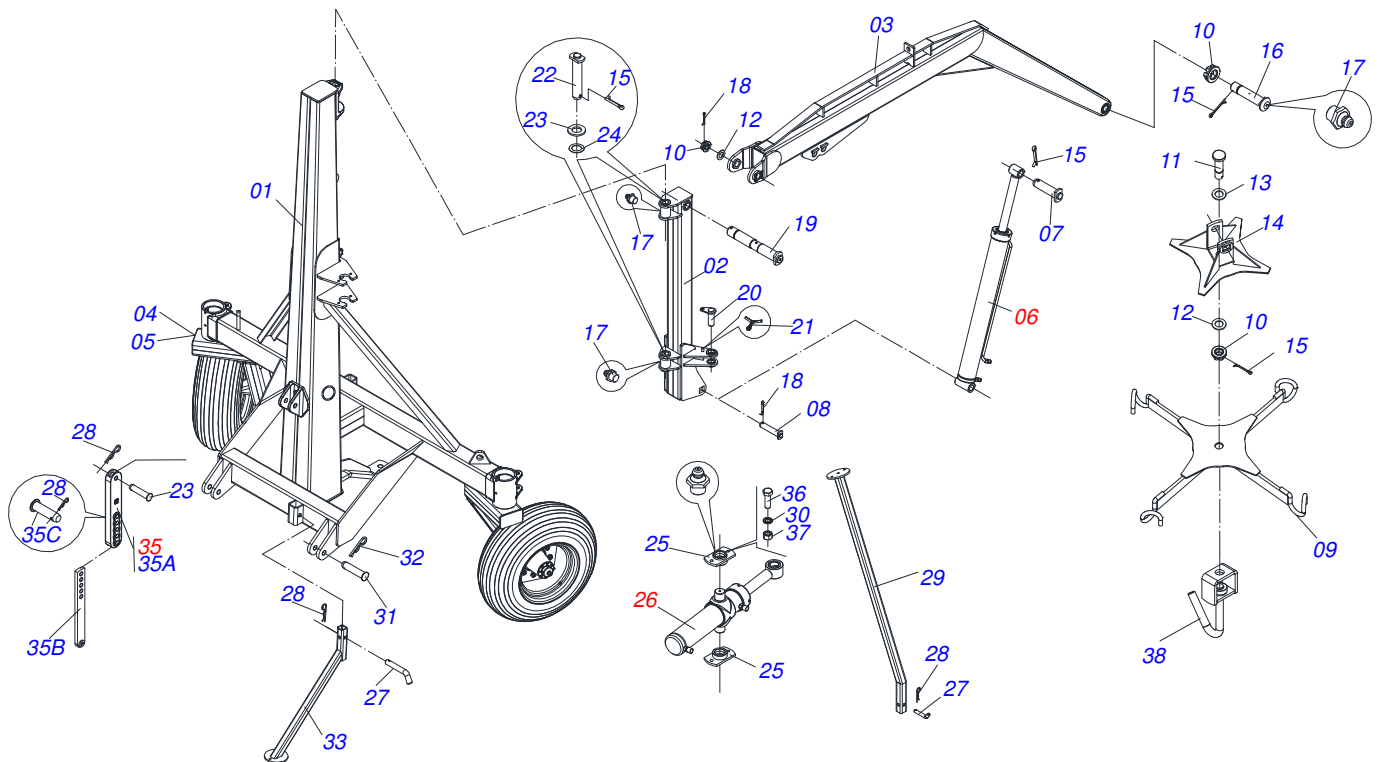
Código	Descrição
0121380012	GCAG RO 2000 C/PN VALV SEG S-0114
0121380013	GCAG RO 2000 S/PN C/VALV SEG S-0114
0121380015	GCAG RO 2000 C/RODA S/PN VALV SEG S-0114

ATENÇÃO: IMPORTANTE

A CIVEMASA RESERVA O DIREITO DE APERFEIÇOAR E/ OU ALTERAR AS CARACTERÍSTICAS TÉCNICAS DE SEUS PRODUTOS, SEM A OBRIGAÇÃO DE ASSIM PROCEDER COM OS JÁ COMERCIALIZADOS E SEM CONHECIMENTO PRÉVIO DA REVENDA OU DO CONSUMIDOR.

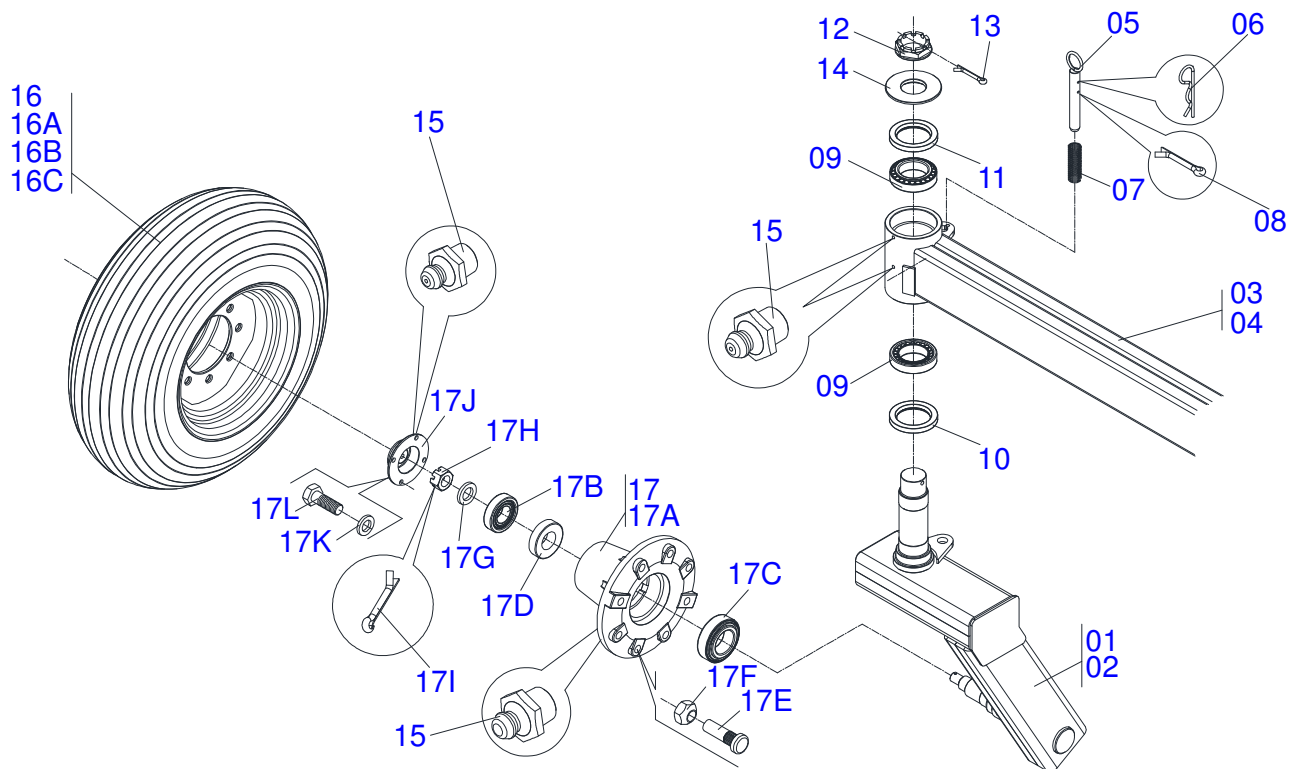
INDICE

0909090928	GCAG RO 2000	1
0909090933	BRAÇO RODADO DIR E ESQ COMPL	2
0909093252	CIRCUITO HIDRÁULICO	3
0511058407	CIL HID 50,8 X 101,6 X 1139 X 883 GATG BR1200/2000	4
0511058445	CIL HIDR 44,45X85,7X205X322 GIRO GATG BR 1200/2000	5
0503060244	RODA C/ PNEU11L-15 10L 8F COMP GCRO	6

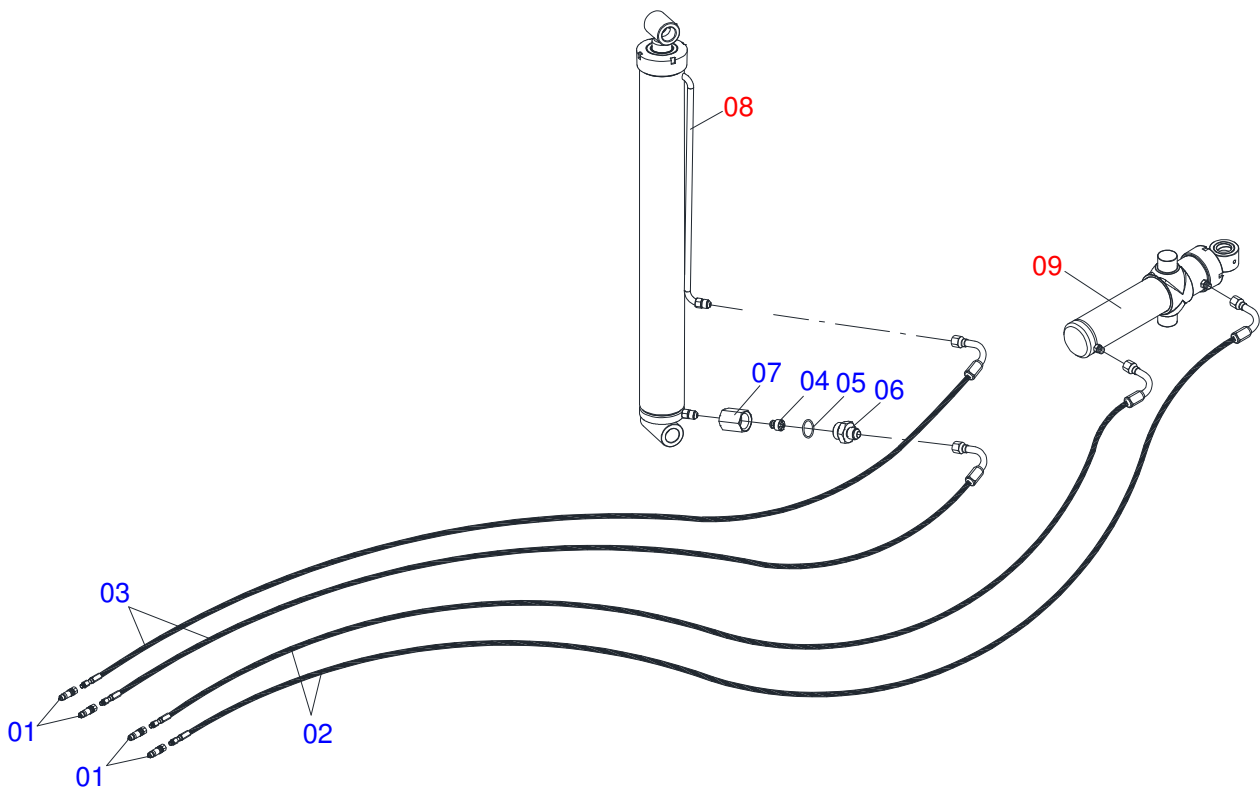


Item	Código	Descrição	QT
01	0521062374	TORRE RODA OSCILANTE GCAG RO 2000	01
02	0521061767	TORRE GIRAT GATG BR 1200/2000	01
03	0521060226	LANCA GATG BR 2000 S-0808	01
04	0511054563	BRACO ROD DIR GATG BR/ RO S-0114	01
05	0511054564	BRACO ROD ESQ GATG BR/ RO S-0114	01
06	0511058407	CIL HID 50,8 X 101,6 X 1139 X 883 GATG BR1200/2000	01
07	0521063226	EIXO JUNCAO 38,10X123 C/TRAVA GATG	01
08	0521063227	EIXO JUNCAO 38,10X164 C/TRAVA GATG	01
09	0521060235	CRUZETA GATG BR 2000 S-0808	01
10	0501011301	PORCA CAST 1.1/2UNC 6FPP SEX2.5/16ZN	03
11	0581011022	EIXO JUNCAO 1.1/2 UNC X 148 GATG	01
12	0501012916	ARRUELA LISA 38,50 X 66 X 4,75 ZN	02
13	0501012916	ARRUELA LISA 38,50 X 66 X 4,75 ZN	01
14	0521060317	U ENGATE CRUZETA C/BASE GATG BR	01
15	0503010073	CONTRAPINO 3/8 X 3.1/2 ZN	06
16	0521012828	EIXO ARTIC 37,50 X 175 PQ P/GRAX ZN	01
17	0503010002	GRAXEIRA 1800	09
18	0503010073	CONTRAPINO 3/8 X 3.1/2 ZN	03
19	0521062101	EIXO ARTICULACAO 38,10 X 251 GATG	01
20	0521062127	EIXO ARTICULACAO CIL GIRO GATG-BR	01
21	0503010257	CONTRAPINO 1/8 X 1 SA 1G13310	01
22	0521063228	EIXO JUNCAO 38,10X178 C/TRAVA GATG	02
23	0551012215	ARRUELA LISA 38,50 X 70 X 6,30 ZN SDA CP (T HIDR)	02
24	0511019685	ARRUELA LISA 38,50 X 60 X 1,90 ZN	02
25	0511061810	FLANGE FIX CIL HIDR COP	02
26	0511058445	CIL HIDR 44,45X85,7X205X322 GIRO GATG BR 1200/2000	01
27	0501011075	TRAVA DESC STD ZN	02
28	0503030012	CUPILHA 4 X 88	02
29	0521064328	DESCANSO TRAS (CORPO 1350) GATG	01
30	0503010019	ARRUELA PRESSAO 1/2 ZN 1K01556	04
31	0521010596	EIXO JUNCAO 27,80 X 125 ZN	02
32	0503031035	CUPILHA 6 X 88	03
33	0521060304	DESCANSO DIANTEIRO GATG BR 2000	01

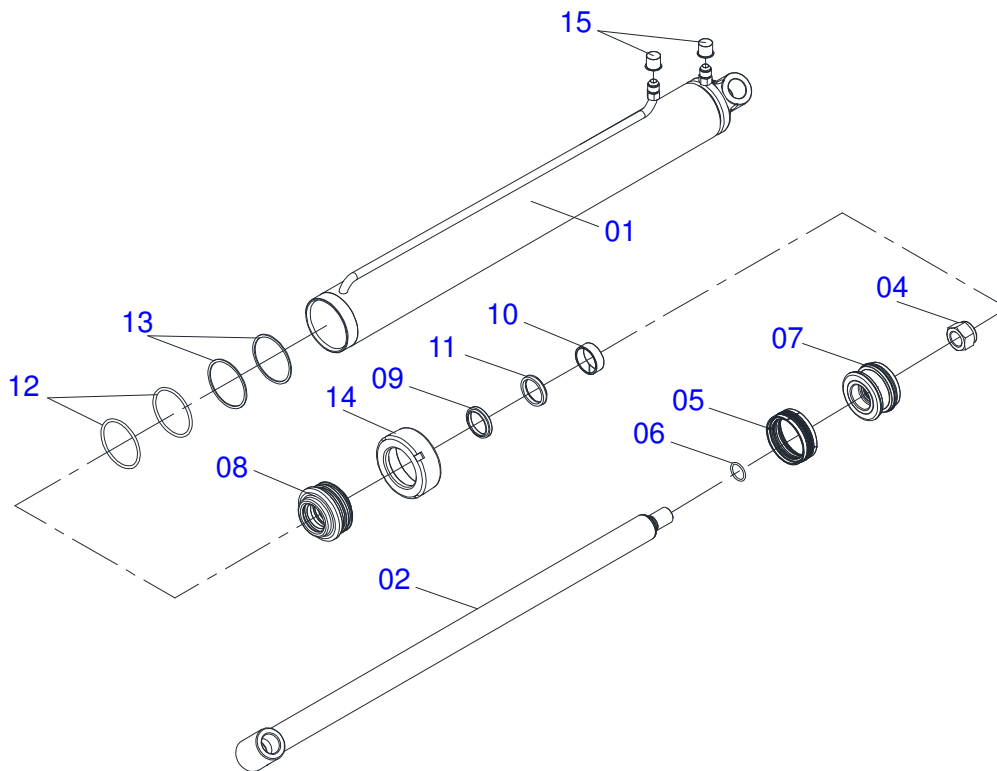
Item	Código	Descrição	QT
34	0521010579	EIXO JUNCAO 25 X 115 FURO 100 ZN ATCR 12A28	01
35	0521040658	BARRA REG C/GUIA GATG	01
35A	0502012380	GUIA BARRA REG 3P GATG	01
35B	0511065014	BARRA REGULAGEM GATG	01
35C	0521010575	EIXO JUNCAO 25 X 90 FURO 75 ZN ATCR 12A28	01
36	0503010920	PARAF 1/2 UNC X 1.1/2 C S G.5 ZN	04
37	0503010060	PORCA S. 1/2 UNC G.5 ZN	04
38	0521066708	GANCHO 1.1/4 C/SUP GATG	01



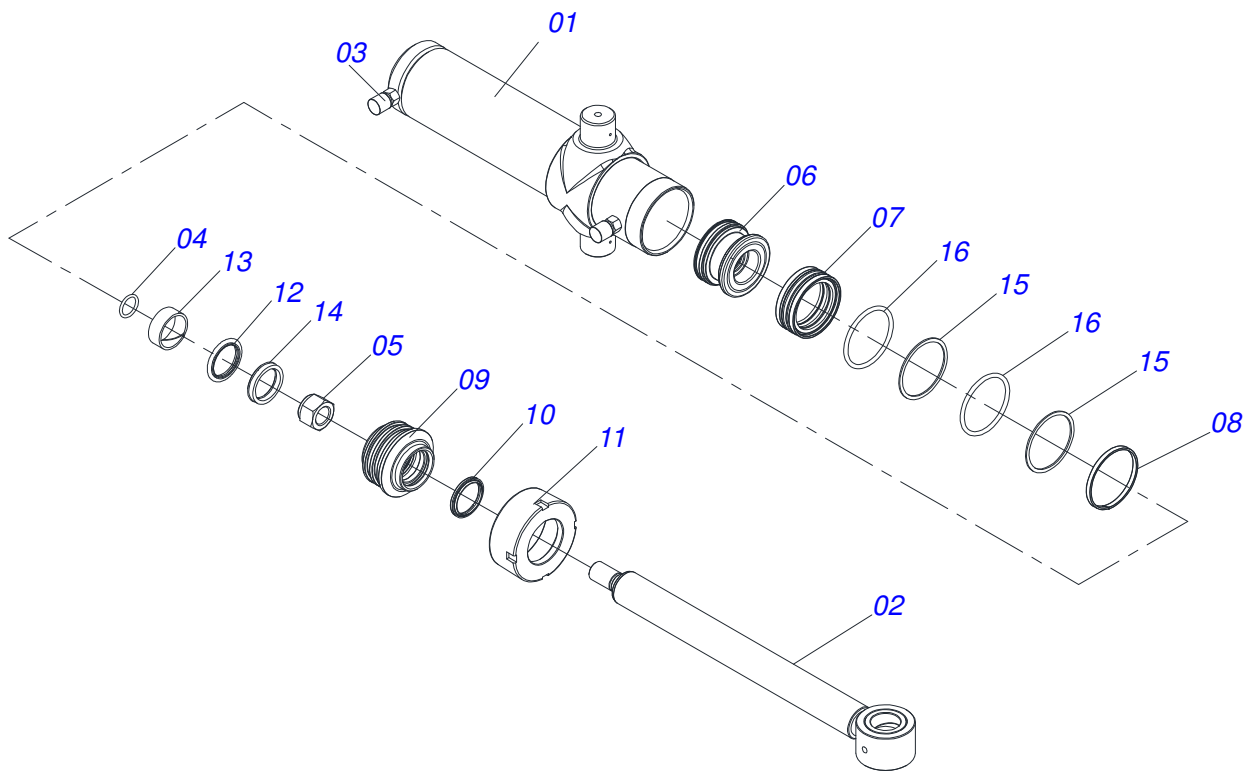
Item	Código	Descrição	QT
01	0521060221	BRACO RODADO DIR GATG BR	01
02	0521060219	BRACO RODADO ESQ GATG BR	01
03	0521060211	BRAÇO TELESCÓPICO DIR GATG BR	01
04	0521060212	BRAÇO TELESCÓPICO ESQ GATG BR	01
05	0521064320	EIXO TRAVA ROD GATG-BR	02
06	0503030012	CUPILHA 4 X 88	02
07	0503030978	MOLA COMPR 32,3 X 100 X 2,4	02
08	0503010131	CONTRAPINO 3/16 X 1.1/2	02
09	0503010059	ROL 33287/33462	02
10	0503010050	RET 00085-B	02
11	0503012314	ANEL O RING 2-248 1G05195	01
12	0502040080	PORCA FLANGEADA R.2.1/2 UN STA2	01
13	0503010073	CONTRAPINO 3/8 X 3.1/2 ZN	01
14	0541016926	TAMPA CUBO PIVO ROD SDT 6000	01
15	0503010002	GRAXEIRA 1800	04
16	0503060244	RODA C/ PNEU11L-15 10L 8F COMP GCRO	02
16A	0503012108	RODA 10 LB X 15 X 8F X 203 GCRO	02
16B	0503010860	CAMARA AR 11L 15	01
16C	0503010858	PNEU 11L-15 10L	01
17	0501058791	RODADO TRANSP S/PNEU GATG BR S-0808	01
17A	0502012260	CX RODADO TRANSPORTE GCRO 2240	01
17B	0503010008	ROL 3780/3720	01
17C	0503011156	ROL 2780/2720 IMP	01
17D	0503013314	RET 5166-GB 63,5 X 110 X 13 ARCA	01
17E	0501010186	PARAF ROD 5/8UNFX2.1/8CR G.5 REC ZN	08
17F	0503010064	PORCA CONICA 5/8 NF ZN	08
17G	0511012492	ARRUELA LISA 28 X 46 X 6,30 ZN	01
17H	0503030009	PORCA CAST 1 UNS 14FPP X 22 ZN	01
17I	0503010018	CONTRAPINO 5/32 X 1.1/2	01
17J	0502020591	TAMPA PROT 1G72673 PSA	01
17K	0503011444	ARRUELA PRESSAO 5/16 SA	04
17L	0503010358	PARAF 5/16 UNC X 7/8 C S G.5 ZN	04



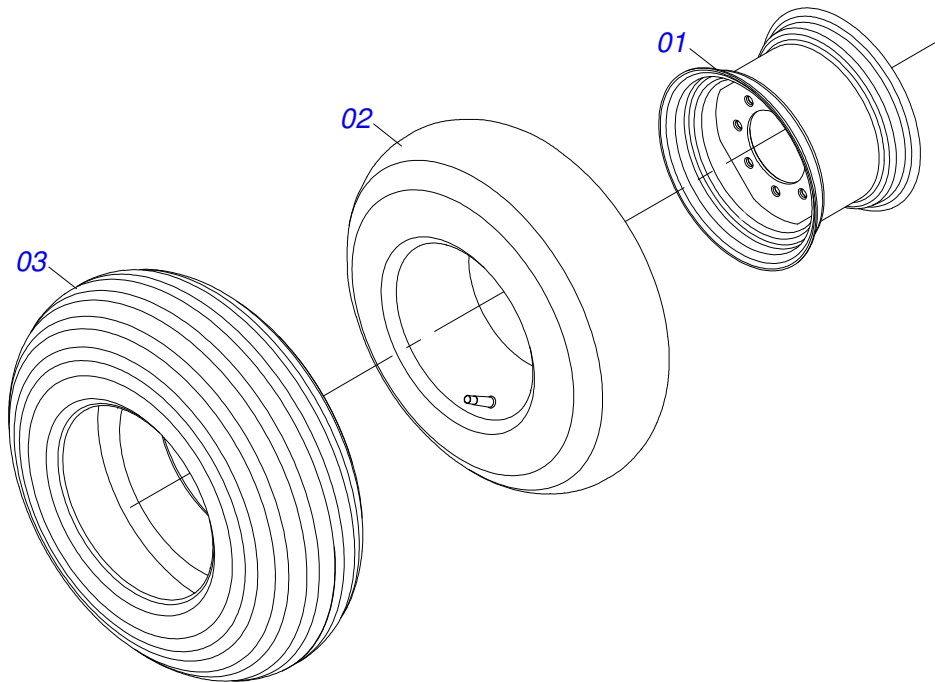
Item	Código	Descrição	QT
01	0501053834	MACHO ENG RAP AGR 1/2 NPT C/TAMPA	04
02	0501081417	MANG 3/8 X 2500 TC- TM	02
03	0501080097	MANG 1/2 X 2500 TC-TM	02
04	0503016854	VALV SEG 1/2 BSP 14FPP F294114109	01
05	0503013467	ANEL O RING 2123 29,82X2,62 1G85249	01
06	0571014683	NIPLE R.1.1/4UNFX7/8UNF(VALV1/2BSP)	01
07	0571014684	ADAPTD FIX VALVULA GATG	01
08	0511058407	CIL HID 50,8 X 101,6 X 1139 X 883 GATG BR1200/2000	01
09	0511058445	CIL HIDR 44,45X85,7X205X322 GIRO GATG BR 1200/2000	01



Item	Código	Descrição	QT
001	0521061768	CAMISA 101,6 X 1056 GATG BR	01
002	0521061769	HASTE 50,8 X 1088 GATG BR 1200/2000	01
003	0503010002	GRAXEIRA 1800	02
004	0503010817	PORCA S. AUTOTRAV C/NYLON 1.1/4 UNF ALTA G.5 ZN	01
005	0503015633	VED SELEMASTER DSM PCB0NB102-NCRO	01
006	0503010345	ANEL O RING 2-218 N 3006-9B 1G04609	01
007	0502012842	EMBOLO 50,80 X 101,60 GATG	01
008	0581010678	SUPT ANEIS 50,80 X 101	01
009	0503015636	VEDACAO SCRAPER WAE302000-Z04	01
010	0503018025	ANEL GUIA W2-2250-750 (3097 AGEL)	01
011	0503018026	GAXETA 1870-2000-375 B POLYMAX	01
012	0503010338	ANEL O RING 2-342 N 3006-9B 1G04619	02
013	0503011061	ANEL BACK-UP 8-342 1G31076	02
014	0502012822	TAMPA MOVEEL 101,60 TSTA 14	01
015	0503030387	PLUG CILINDRICO N-004	02



Item	Código	Descrição	QT
001	0521061771	CAMISA CILINDRO GIRO GATG BR	01
002	0521061770	HASTE 44,45 X 517 GATG BR	01
003	0503030385	PLUG CILINDRICO N-002	02
004	0503010042	ANEL O RING 2-214 N 3006-9B 1G05116	01
005	0503010063	PORCA S. AUTOTRAV C/NYLON 1 UNS ALTA G.5 ZN	01
006	0571019710	EMBOLO 44,45 X 85,72 CILIND HIDR	01
007	0503017935	ANEL ZW 008500260 AGEL	01
008	0503018144	ANEL GUIA 6W6-3375-250	01
009	0571019711	SUPT ANEIS 44,45 X 85,72 GT 1120	01
010	0503010761	ANEL RASPD D-1750	01
011	0571019709	TAMPA MOVEL 85,72 SDA3E	01
012	0503017936	ANEL OD 044405200171D-BR AGEL	01
013	0503017938	ANEL GUIA W2-2000-750 (1734)	01
014	0503017937	GAXETA 1870-1750-375-B POLYMAX	01
015	0503017940	ANEL BACK-UP 8-337	02
016	0503017939	ANEL O RING 2-337 N 3006-9B	02
017	0503010002	GRAXEIRA 1800	01



Item	Código	Descrição	QT
01	0503012108	RODA 10 LB X 15 X 8F X 203 GCRO	01
02	0503010860	CAMARA AR 11L 15	01
03	0503010858	PNEU 11L-15 10L	01

ANOTAÇÕES



email: civemasa@civemasa.com.br

www.civemasa.com.br

Fone: +55 16.3382.8222

Fax: +55 16.3382.8355

MARCHESAN IMPLEMENTOS E MÁQUINAS AGRÍCOLAS "TATU" S.A.

Av. Marchesan, 1979 - Caixa Postal, 131 - Cep 15994-900 - Matão - Sp - Brasil

CNPJ 52.311.289/0001-63 | Inst. Est.441.000.151.114

Publicações Técnicas: Elaboração

MARINA PEREZ NIZA

Publicações Técnicas: Revisão

ALESSANDRA PATRICIA KAWAHARA CARRILI

Contatos Catálogo:

E-mail = jgaspari@marchesan.com.br

**PEÇAS ORIGINAIS
CIVEMASA**