

CATÁLOGO DE PIEZAS

GUINCHE AGRÍCOLA

GCAG RO 2000

Código: 0501091610



Serie: S-0114

Revisión: ABRIL/2016

PIEZAS ORIGINALES
CIVEMASA

civemasa

PRODUCTOS

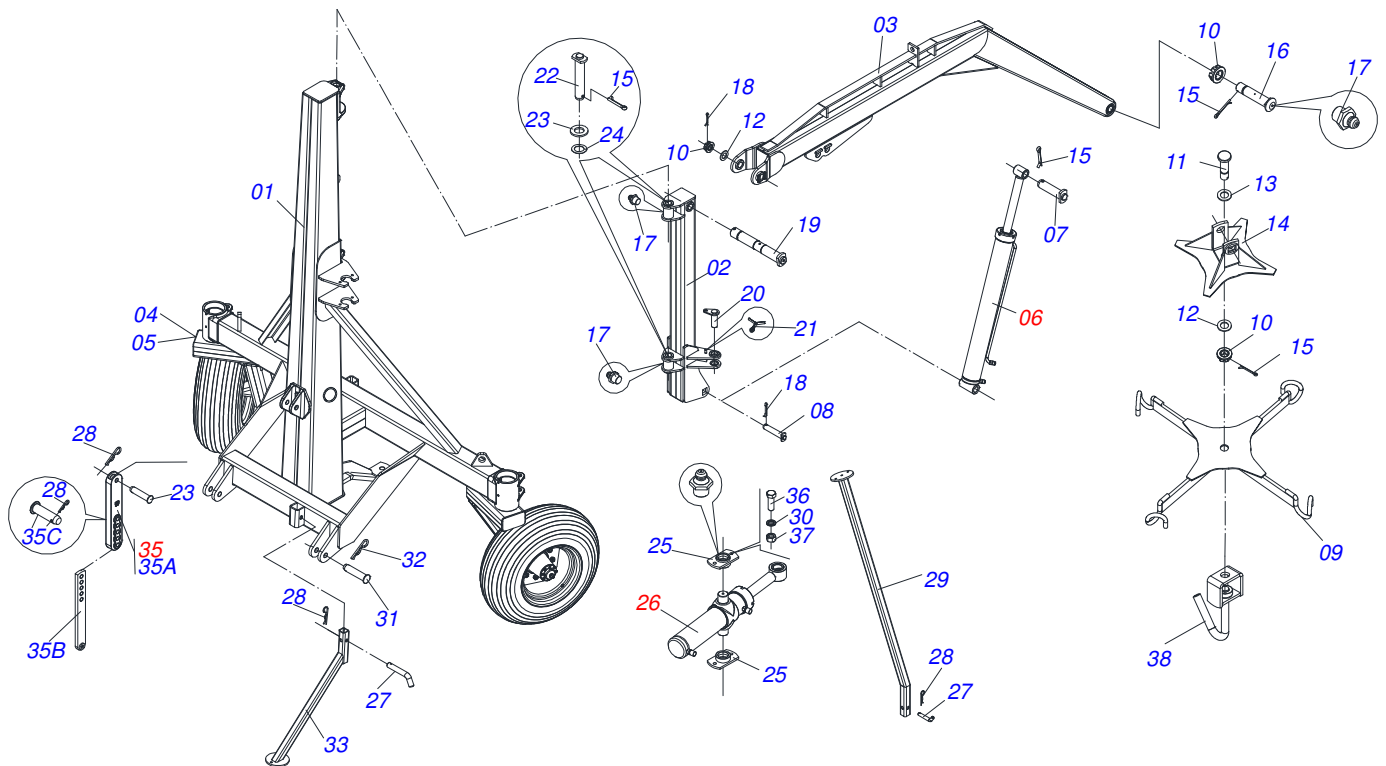
Código	Descripción
0121380012	GCAG RO 2000 C/PN VALV SEG S-0114
0121380013	GCAG RO 2000 S/PN C/VALV SEG S-0114
0121380015	GCAG RO 2000 C/RODA S/PN VALV SEG S-0114

ATENCIÓN: **IMPORTANTE**

CIVEMASA SE RESERVA EL DERECHO DE PERFECCIONAR Y/O MODIFICAR LAS CARACTERÍSTICAS TÉCNICAS DE SUS PRODUCTOS, SIN LA OBLIGACIÓN DE PROCEDER CON LOS YA COMERCIALIZADOS Y SIN CONOCIMIENTO PREVIO DEL DISTRIBUIDOR AUTORIZADO O DEL CONSUMIDOR. LOS DIBUJOS SON SOLO ILUSTRATIVOS.

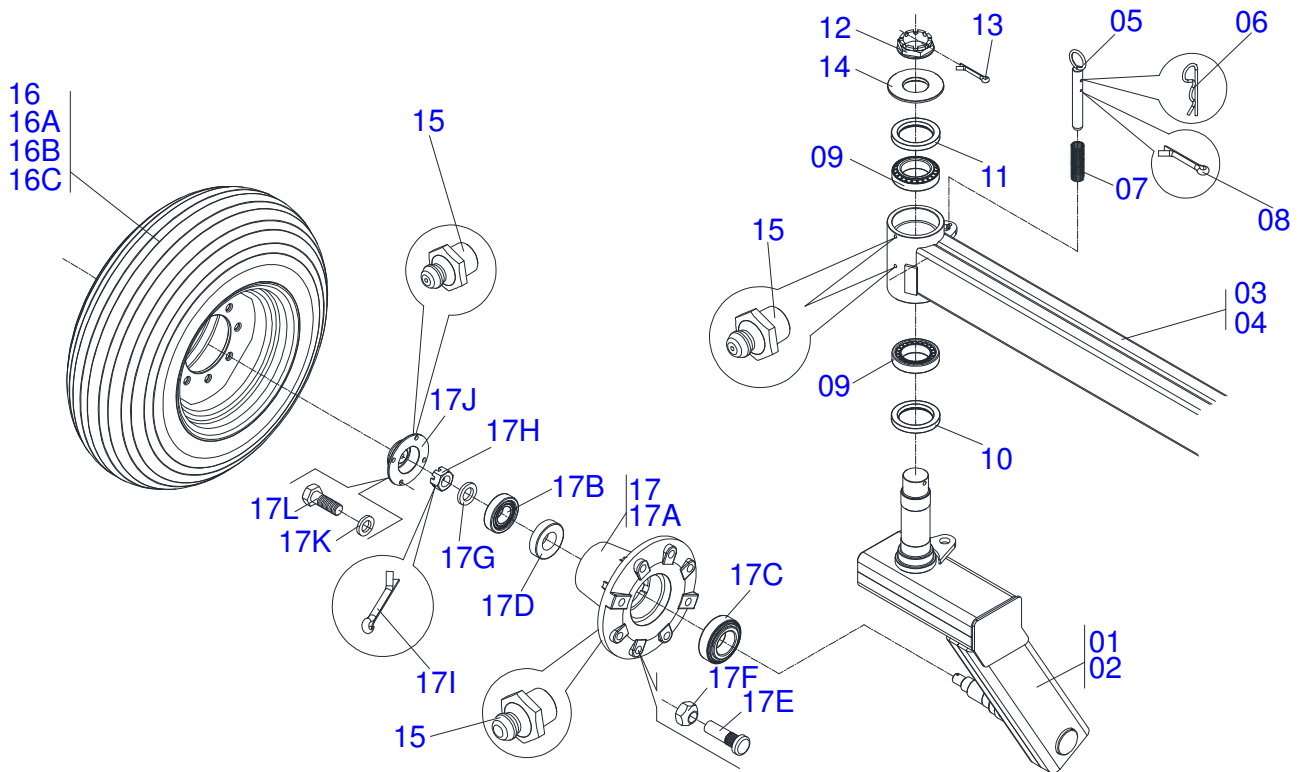
INDICE

0909090928	GCAG RO 2000	1
0909090933	BRAZO RODADO DERECHO E IZQUIERDO	2
0909093252	CIRCUITO HIDRAULICO	3
0511058407	CILINDRO HIDRAULICO	4
0511058445	CILINDRO HIDRAULICO	5
0503060244	RODA C/ NEUMATICO 11L-15 10L COMPL	6

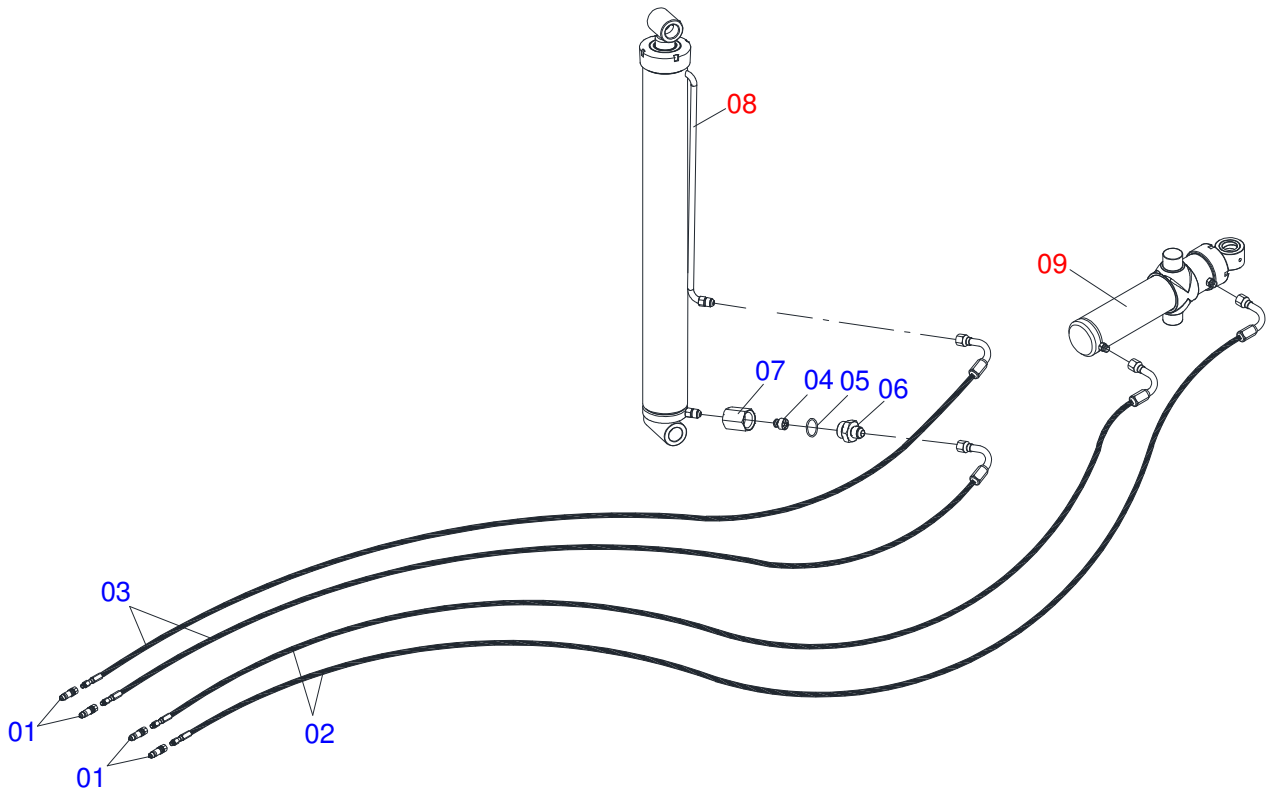


Artículo	Código	Descripción	QT
01	0521062374	TORRE	01
02	0521061767	TORRE GIRATORIO	01
03	0521060226	LANZA	01
04	0511054563	BRAZO RODADO IZQUIERDO	01
05	0511054564	BRAZO RODADO DERECHO	01
06	0511058407	CILINDRO HIDRAULICO	01
07	0521063226	EJE UNION	01
08	0521063227	EJE UNION	01
09	0521060235	CRUCETA	01
10	0501011301	TUERCA 1.1/2 UNC 6FPP 2.5/16	03
11	0581011022	EJE UNION	01
12	0501012916	ARANDELA PLANA 38,50 X 66 X 4,75 ZN	02
13	0501012916	ARANDELA PLANA 38,50 X 66 X 4,75 ZN	01
14	0521060317	U ENGANCHE CRUZ	01
15	0503010073	PASADOR ABIERTO 3/8 X 3.1/2	06
16	0521012828	EJE ARTIC 37,50 X 175	01
17	0503010002	GRASERA 1800	09
18	0503010073	PASADOR ABIERTO 3/8 X 3.1/2	03
19	0521062101	EJE ARTICULACION	01
20	0521062127	EJE ARTICULACION	01
21	0503010257	PASADOR ABIERTO 1/8" X 1"	01
22	0521063228	EJE UNION	02
23	0551012215	ARANDELA PLANA	02
24	0511019685	ARANDELA PLANA	02
25	0511061810	BRIDA FIJACION CILINDRO HIDR	02
26	0511058445	CILINDRO HIDRAULICO	01
27	0501011075	TRABA DESCANSO	02
28	0503030012	PASADOR ABIERTO	02
29	0521064328	DESCANSO	01
30	0503010019	ARANDELA PRESION 1/2"	04
31	0521010596	EJE UNION	02
32	0503031035	PASADOR ABIERTO 6 X 88	03
33	0521060304	DESCANSO	01

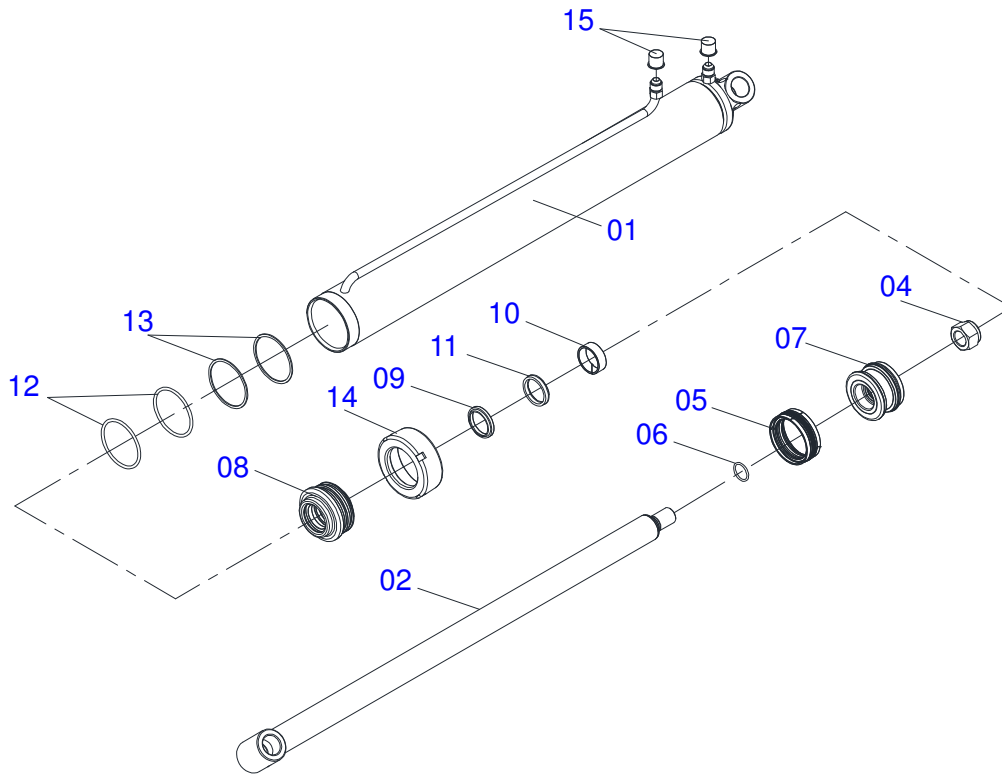
Artículo	Código	Descripción	QT
34	0521010579	EJE UNION	01
35	0521040658	BARRA REGULACION	01
35A	0502012380	GUÍAS BARRA REGULACION	01
35B	0511065014	BARRA REGULACION	01
35C	0521010575	EJE UNION 25 X 85	01
36	0503010920	TORNILLO 1/2 UNC X 1.1/2	04
37	0503010060	TUERCA 1/2" UNC	04
38	0521066708	GANCHO	01



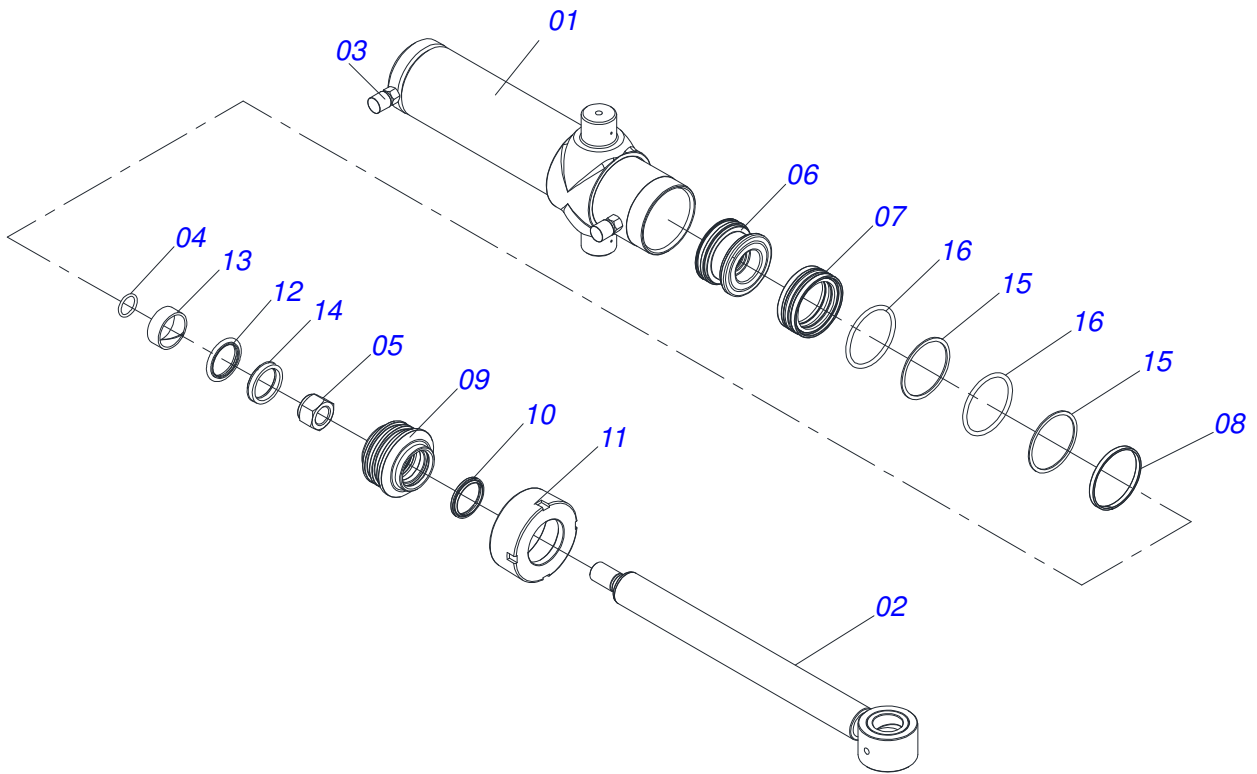
Artículo	Código	Descripción	QT
01	0521060221	BRAZO RODADO DERECHO	01
02	0521060219	BRAZO RODADO IZQUIERDO	01
03	0521060211	BRAZO DERECHO	01
04	0521060212	BRAZO IZQUIERDO	01
05	0521064320	EJE TRABA	02
06	0503030012	PASADOR ABIERTO	02
07	0503030978	RESORTE COMPRESION	02
08	0503010131	PASADOR ABIERTO 3/16 X 1.1/2	02
09	0503010059	RODAMIENTO 33287/33462	02
10	0503010050	RETENES 00085-B	02
11	0503012314	ANILLO O'RING 2-248 1G05195	01
12	0502040080	TUERCA	01
13	0503010073	PASADOR ABIERTO 3/8 X 3.1/2	01
14	0541016926	TAPA CUBO	01
15	0503010002	GRASERA 1800	04
16	0503060244	RODA C/ NEUMATICO 11L-15 10L COMPL	02
16A	0503012108	RUEDA 10 LB X 15 X 8F X 203	02
16B	0503010860	CAMARA AIRE 11L 15	01
16C	0503010858	NEUMATICO 11L-15	01
17	0501058791	RODADO TRANSPORTE S/NEUMATICO	01
17A	0502012260	CAJA RODADO TRANSPORTE	01
17B	0503010008	RODAMIENTO 3780/3720	01
17C	0503011156	RODAMIENTO 2780/2720	01
17D	0503013314	RETEN 5166-GB 63.5 X 110 X 13	01
17E	0501010186	TORNILLO ROD 5/8"UN X 2.1/8"	08
17F	0503010064	TUERCA CONICA 5/8" UNF	08
17G	0511012492	ARANDELA PLANA	01
17H	0503030009	TUERCA CASTILLO 1	01
17I	0503010018	PASADOR ABIERTO 5/32 X 1.1/2	01
17J	0502020591	TAPA PROTECCION	01
17K	0503011444	ARANDELA PRESION	04
17L	0503010358	TORNILLO 5/16 UNC X 7/8	04



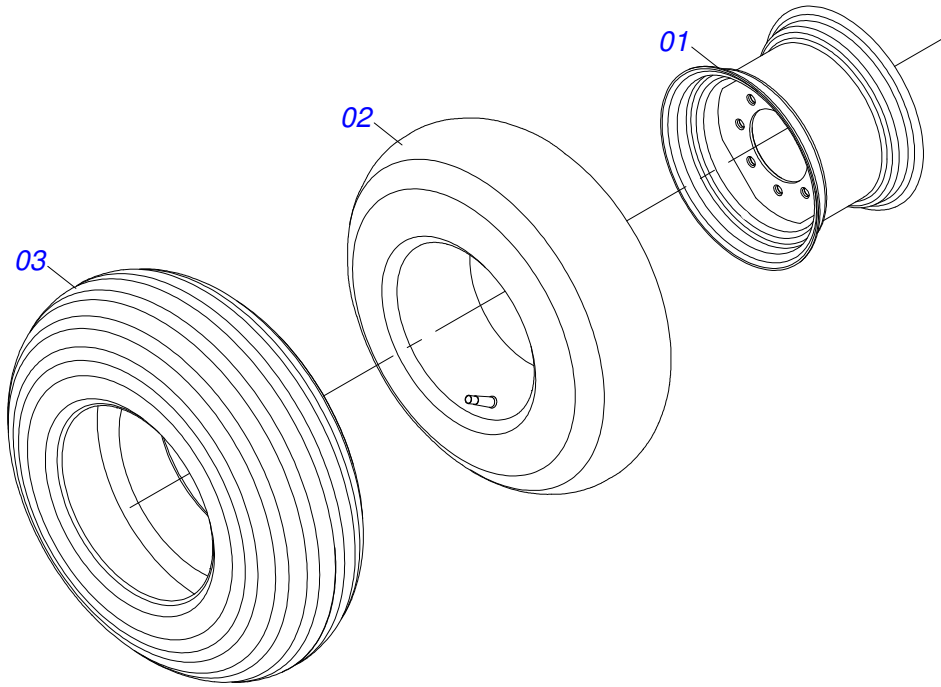
Artículo	Código	Descripción	QT
01	0501053834	MACHO ENG RAP 1/2 NPT CON TAPA	04
02	0501081417	MANGUERA	02
03	0501080097	MANGUERA 1/2 X 2500 TC-TM	02
04	0503016854	VALVULA COMPL	01
05	0503013467	ANILLO O'RING 2123 29,82X2,62	01
06	0571014683	NIPLE	01
07	0571014684	ADAPTADOR FIJADOR	01
08	0511058407	CILINDRO HIDRAULICO	01
09	0511058445	CILINDRO HIDRAULICO	01



Artículo	Código	Descripción	QT
001	0521061768	CAMISA GATG BR	01
002	0521061769	VARÓN 50,8 X 1088	01
003	0503010002	GRASERA 1800	02
004	0503010817	TUERCA 1.1/4	01
005	0503015633	SELLADO SELEMASTER	01
006	0503010345	ANILLO O'RING 2-218 N 3006-9B	01
007	0502012842	EMBOLO 50,80 X 101,60	01
008	0581010678	SOPORTE ANILLOS 50,80 X 85,72	01
009	0503015636	RASCADOR DE CIERRE	01
010	0503018025	ANILLO GUIA	01
011	0503018026	ANILLO 1870-2000-375 B	01
012	0503010338	ANILLO O'RING 2-342 N 3006-9B	02
013	0503011061	ANILLO BACK-UP 8-342	02
014	0502012822	TAPA MOVIL 101,60	01
015	0503030387	TAPON	02



Artículo	Código	Descripción	QT
001	0521061771	CAMISA	01
002	0521061770	VARÓN 44,45 X 517	01
003	0503030385	TAPON	02
004	0503010042	ANILLO O'RING 2-214 N 3006-9B	01
005	0503010063	TUERCA 1" UNF	01
006	0571019710	EMBOLO	01
007	0503017935	ANILLO	01
008	0503018144	ANILLO	01
009	0571019711	APOYO ANILLO	01
010	0503010761	ANILLO RASCADOR D-1750	01
011	0571019709	TAPA MOVIL	01
012	0503017936	ANILLO	01
013	0503017938	ANILLO GUIA	01
014	0503017937	ANILLO	01
015	0503017940	ANILLO	02
016	0503017939	ANILLO	02
017	0503010002	GRASERA 1800	01



Artículo	Código	Descripción	QT
01	0503012108	RUEDA 10 LB X 15 X 8F X 203	01
02	0503010860	CAMARA AIRE 11L 15	01
03	0503010858	NEUMATICO 11L-15	01



email: civemasa@civemasa.com.br

www.civemasa.com.br

fono: +55 16.3382.8222

Fax: +55 16.3382.8355

MARCHESAN IMPLEMENTOS E MÁQUINAS AGRÍCOLAS "TATU" S.A.

Av. Marchesan, 1979 - Casilla de Correos, 131 - Cep 15994-900 - Matão - Sp - Brasil

CNPJ 52.311.289/0001-63 | Inst. Est.441.000.151.114

Publicaciones Técnicas: Desarrollo

MARINA PEREZ NIZA

Publicaciones Técnicas: Revisión

ALESSANDRA PATRICIA KAWAHARA CARRILI

Contactos Catálogo:

E-mail = jgaspari@marchesan.com.br

**PIEZAS ORIGINALES
CIVEMASA**