

GUINCHE AGRÍCOLA

GCAG 2000

Código: 0501091609

Serie: S-0114

Revisión: 00

Fecha de Revisión: MARÇO/2016

CATALOGO DE PARTES


CIVEMASA

PRODUCTOS

| Código | Descripción |
|------------|--------------------------------|
| 0121380011 | GCAG 2000 C/PN VALV SEG S-0114 |

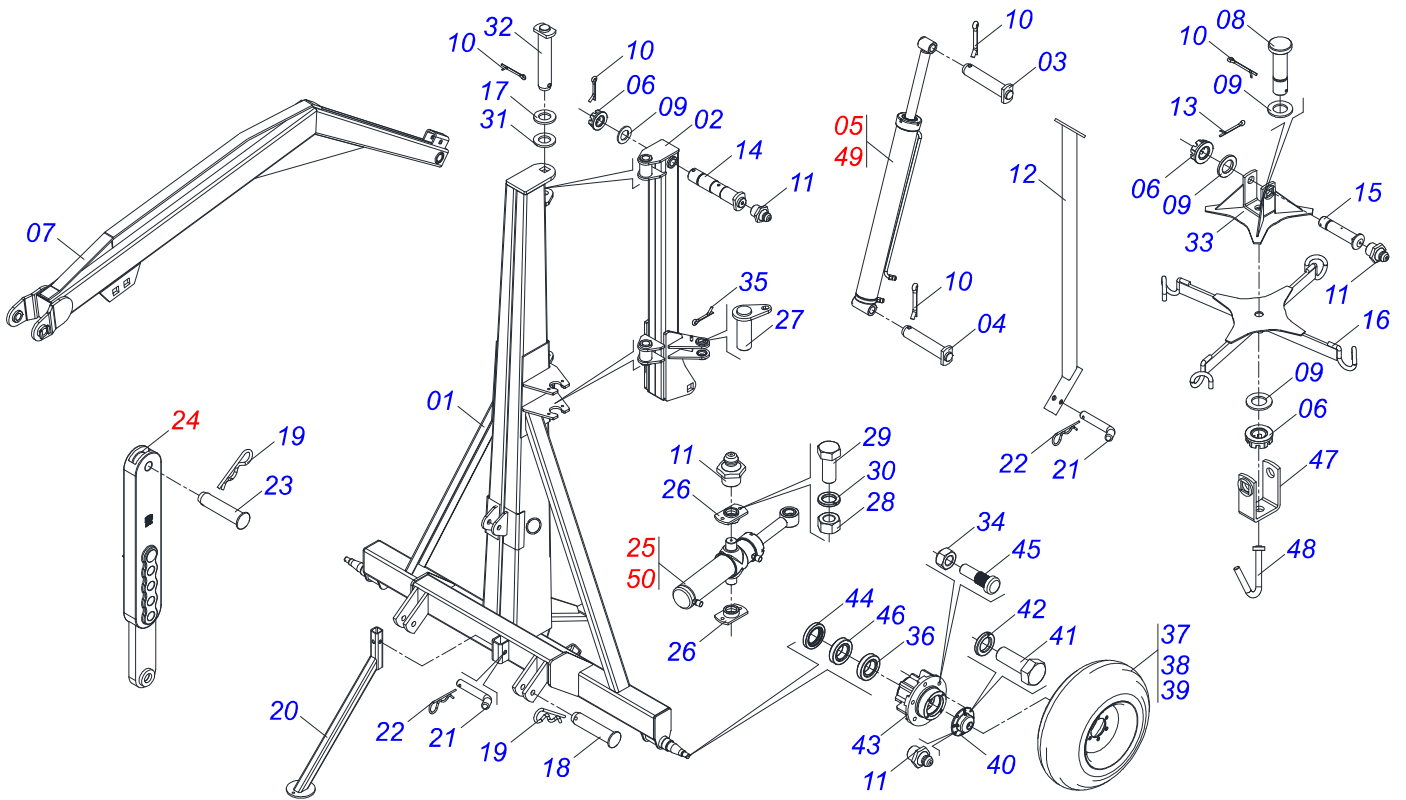
ATENÇÃO: IMPORTANTE

CIVEMASA reserva el derecho de perfeccionar y/o cambiar las características técnicas de sus productos, sin previo aviso y sin la obligación de proceder con los ya comercializados y sin conocimiento previo del revendedor o consumidor. Las fotos son únicamente ilustrativas.



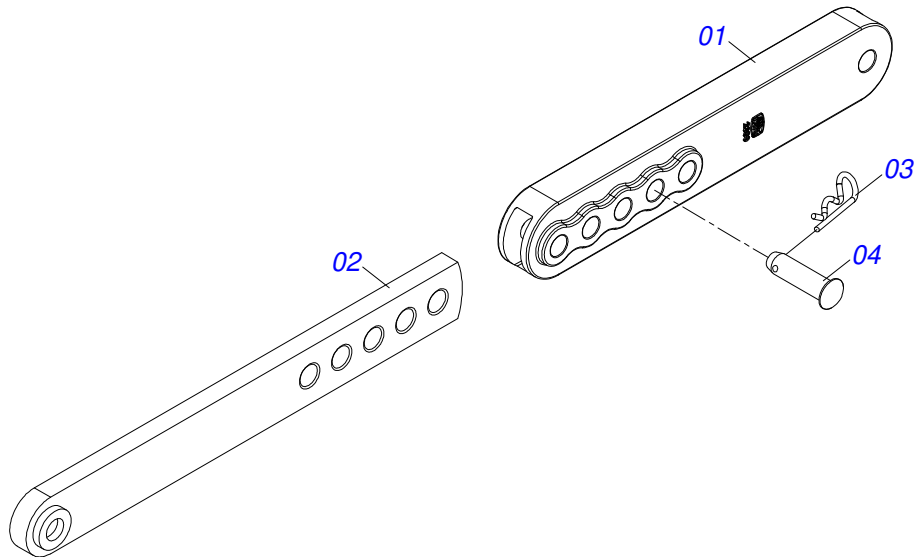
ÍNDICE

| | | | |
|------------|---|-------|---|
| 0909092227 | GCAG 2000 | | 1 |
| 0521040658 | BARRA REGULACION | | 2 |
| 0909093252 | CIRCUITO HIDRAULICO | | 3 |
| 0501053834 | ACOPLAMIENTO RAPIDO MACHO | | 4 |
| 0511048829 | CILINDRO HIDRAULICO 44,45 X 85,7 X 205 X 322 | | 5 |
| 0511048828 | CILINDRO HIDRAULICO 50,8 X 101,6 X 1140 X 882 | | 6 |
| 0511058407 | CILINDRO HIDRAULICO 50,8X101,6X1139X883 | | 7 |
| 0511058445 | CILINDRO HIDRAULICO 44,45X85,7X205X322 | | 8 |

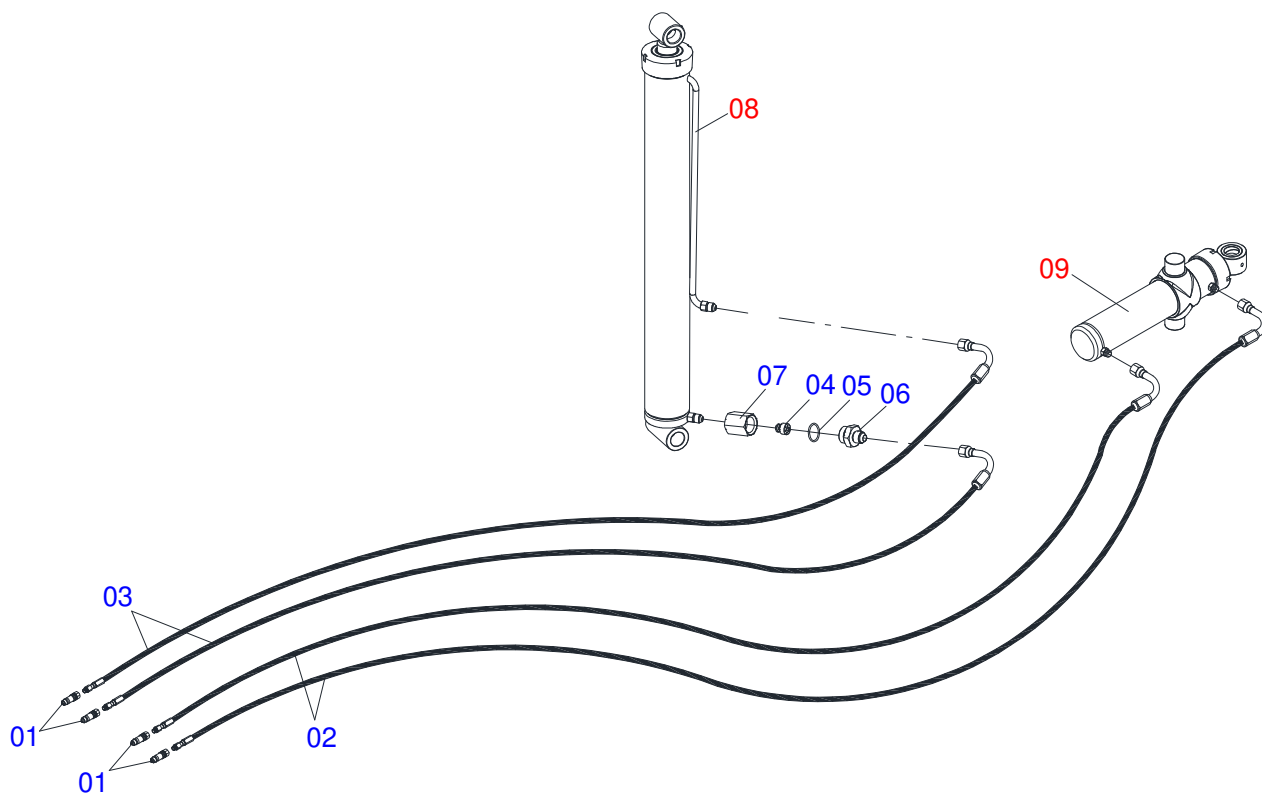


| Artículo | Código | Descripción | Ver Pág. | QT |
|----------|------------|---|----------|----|
| 01 | 0521062837 | | | 01 |
| 02 | 0521061767 | TORRE GIRATORIO | | 01 |
| 03 | 0521063226 | EJE UNION | | 01 |
| 04 | 0521063227 | EJE UNION | | 01 |
| 05 | 0511048828 | CILINDRO HIDRAULICO 50,8 X 101,6 X 1140 X 882 | 6 | 01 |
| 06 | 0501011301 | TUERCA 1.1/2 UNC 6FPP 2.5/16 | | 03 |
| 07 | 0521060226 | LANZA | | 01 |
| 08 | 0521010555 | EJE UNION 1.1/2 UNC X 141 | | 01 |
| 09 | 0501012916 | ARANDELA PLANA 40 X 66 X 4,75 ZN | | 02 |
| 10 | 0503010073 | PASADOR ABIERTO 3/8" X 3.1/2" | | 04 |
| 11 | 0503010002 | GRASERA 1800 | | 07 |
| 12 | 0521064328 | SOPORTE TRASERO | | 01 |
| 13 | 0503010010 | PASADOR ABIERTO 1/4" X 2.1/2" | | 03 |
| 14 | 0521062101 | EJE ARTICULACION 38,10 X 251 | | 01 |
| 15 | 0521012828 | EJE ARTIC 37,50 X 175 | | 01 |
| 16 | 0521060235 | CRUCETA | | 01 |
| 17 | 0551012215 | ARANDELA PLANA | | 02 |
| 18 | 0521010596 | EJE UNION | | 02 |
| 19 | 0503031035 | PASADOR (GRAPA DE SUJECION) | | 03 |
| 20 | 0521060304 | DESCANSO | | 01 |
| 21 | 0501011075 | TRABA DESCANSO | | 02 |
| 22 | 0503030012 | PASADOR (GRAPA DE SUJECION) | | 02 |
| 23 | 0521010579 | EJE UNION | | 01 |
| 24 | 0521040658 | BARRA REGULACION | 2 | 01 |
| 25 | 0511048829 | CILINDRO HIDRAULICO 44,45 X 85,7 X 205 X 322 | 5 | 01 |
| 26 | 0511061810 | BRIDA DE FIJACIÓN DEL CILINDRO HIDRÁULICO | | 02 |
| 27 | 0521062127 | EJE ARTICULACION | | 01 |
| 28 | 0503010060 | TUERCA HEXAGONAL 1/2 UNC G.5 ZN | | 04 |
| 29 | 0503010920 | TORNILLO 1/2 UNC X 1.1/2 C S G.5 ZN | | 04 |
| 30 | 0503010019 | ARANDELA PRESION 1/2" | | 04 |
| 31 | 0511019685 | ARANDELA PLANA | | 02 |

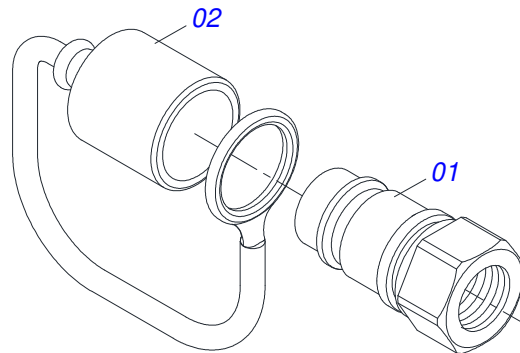
| Artículo | Código | Descripción | Ver Pág. | QT |
|----------|------------|---|----------|----|
| 32 | 0521063228 | EJE UNION | | 02 |
| 33 | 0521060317 | U ENGANCHE CRUZ | | 01 |
| 34 | 0503010035 | TUERCA CONICA 9/16 | | 12 |
| 35 | 0503010257 | PASADOR ABIERTO 1/8" X 1" | | 01 |
| 36 | 0503010006 | RODAMIENTO 32210 | | 02 |
| 37 | 0503011468 | RUEDA | | 02 |
| 38 | 0503010858 | NEUMATICO 11L-15 | | 02 |
| 39 | 0503010860 | CÁMARA DE AIRE 11L 15 | | 02 |
| 40 | 0502020591 | TAPA PROTECCION | | 02 |
| 41 | 0503010358 | TORNILLO 5/16 UNC X 7/8 | | 08 |
| 42 | 0503010179 | ARANDELA PRESION 5/16 ZN 1K01528 | | 08 |
| 43 | 0501110728 | CAJA RODADO | | 02 |
| 44 | 0503012928 | RETENES | | 02 |
| 45 | 0501010127 | TORNILLO ROD 9/16"UN X 1.7/8" | | 12 |
| 46 | 0503010037 | RODAMIENTO 30207 | | 01 |
| 47 | 0501069721 | U ENGANCHE CRUZ | | 01 |
| 48 | 0501064475 | GANCHO 1.1/4" | | 01 |
| 49 | 0511058407 | CILINDRO HIDRAULICO 50,8X101,6X1139X883 | 7 | 01 |
| 50 | 0511058445 | CILINDRO HIDRAULICO 44,45X85,7X205X322 | 8 | 01 |



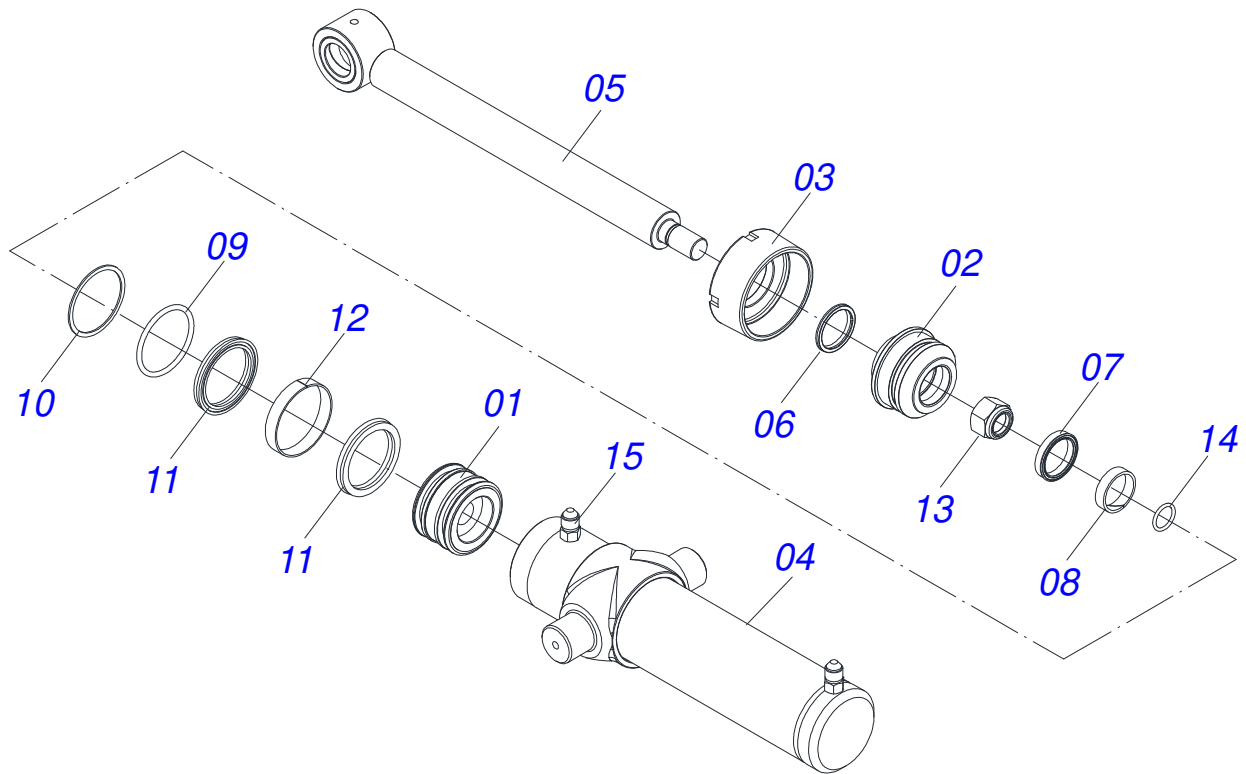
| Artículo | Código | Descripción | Ver Pág. | QT |
|----------|------------|-----------------------------|----------|----|
| 001 | 1902012380 | GUIA BARRA REGULACION | | 01 |
| 002 | 0511065014 | BARRA REGULACION | | 01 |
| 003 | 0503031035 | PASADOR (GRAPA DE SUJECION) | | 01 |
| 004 | 0521010575 | EJE UNION 25 X 85 | | 01 |



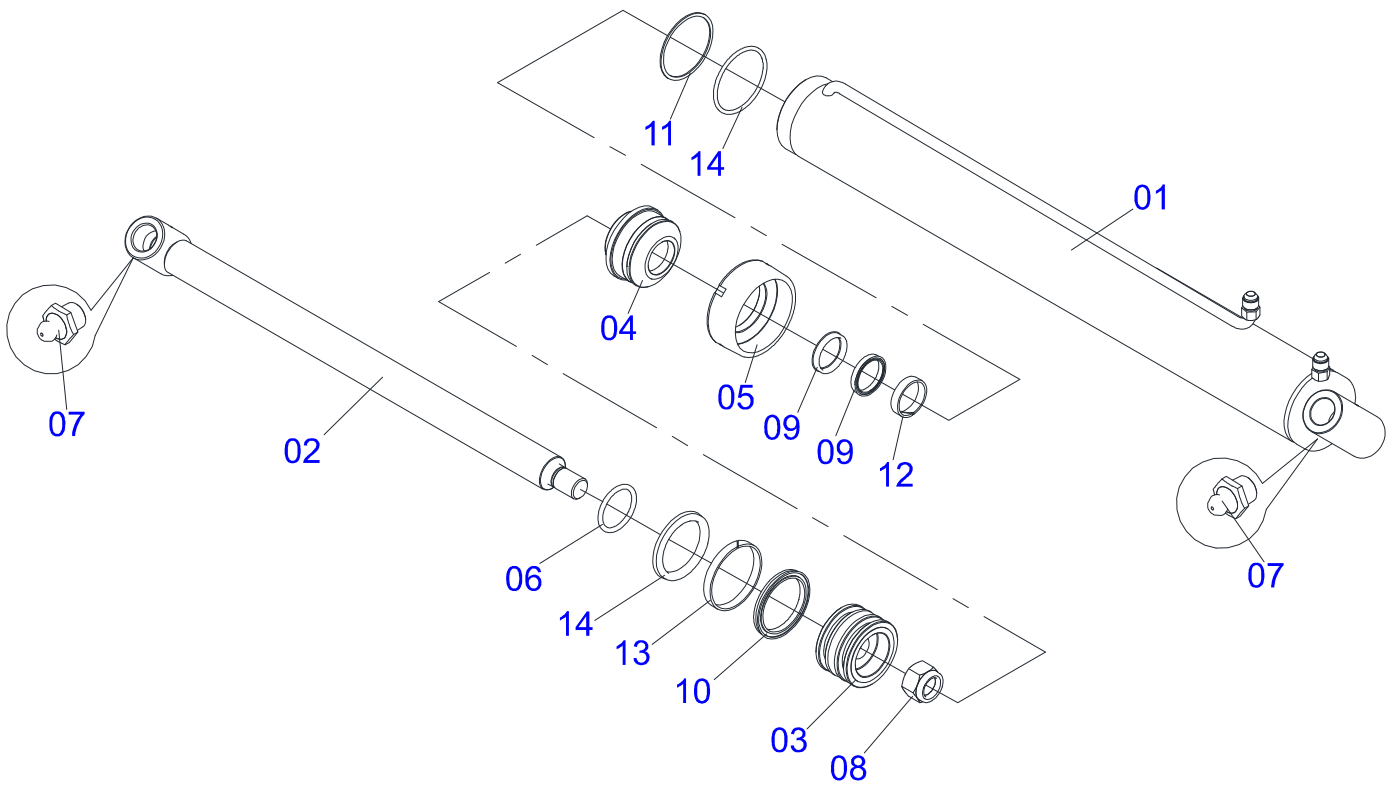
| Artículo | Código | Descripción | Ver Pág. | QT |
|----------|------------|---|----------|----|
| 01 | 0501053834 | ACOPLAMIENTO RAPIDO MACHO | 4 | 04 |
| 02 | 0501081417 | MANGUERA | | 02 |
| 03 | 0501080097 | MANGUERA 1/2 X 2500 TC-TM | | 02 |
| 04 | 0503016854 | VALVULA SEGURIDAD | | 01 |
| 05 | 0503013467 | ANILLO O'RING 2123 29,82X2,62 | | 01 |
| 06 | 0571014683 | NIPLE | | 01 |
| 07 | 0571014684 | ADAPTADOR FIJADOR | | 01 |
| 08 | 0511058407 | CILINDRO HIDRAULICO 50,8X101,6X1139X883 | 7 | 01 |
| 09 | 0511058445 | CILINDRO HIDRAULICO 44,45X85,7X205X322 | 8 | 01 |



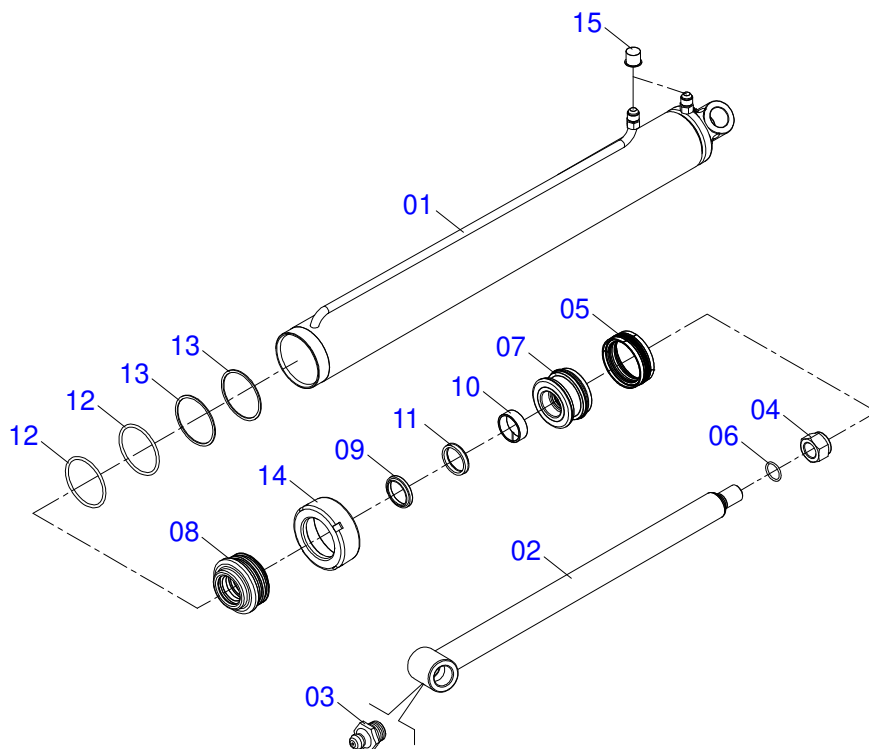
| Artículo | Código | Descripción | Ver Pág. | QT |
|----------|------------|--------------------------------|----------|----|
| 01 | 0503011627 | MACHO ENGANCHE RAP AGR 1/2 NPT | | 01 |
| 02 | 0503011882 | TAPA PLASTICA ENGANCHE RAPIDO | | 01 |



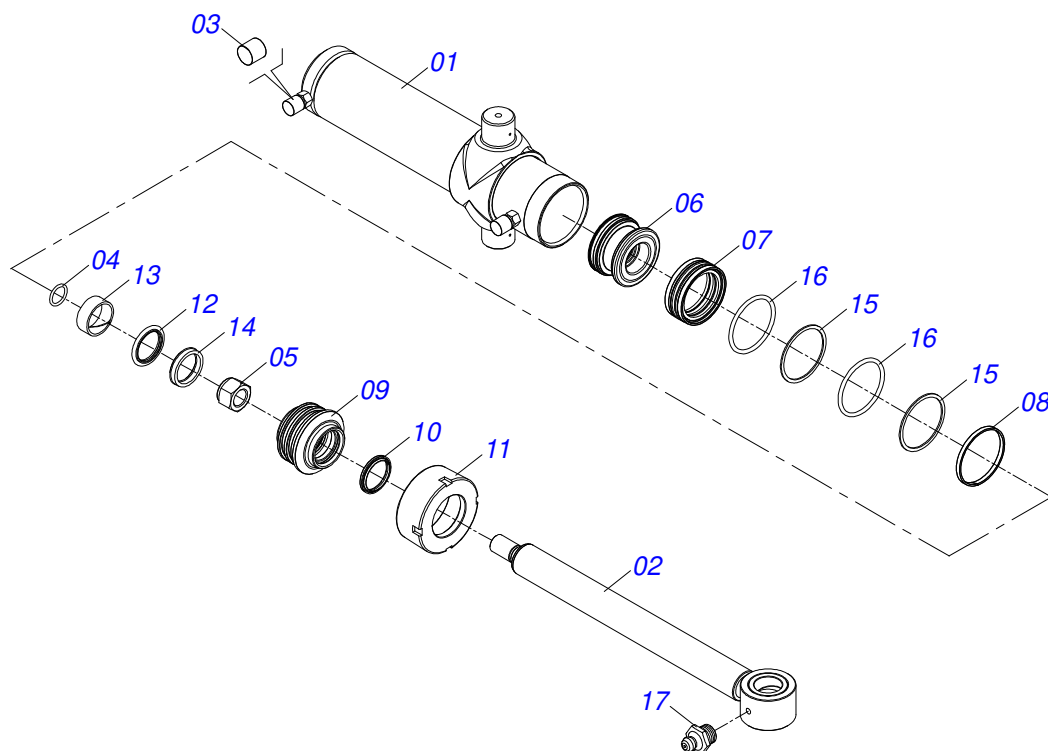
| Artículo | Código | Descripción | Ver Pág. | QT |
|----------|------------|---------------------------------|----------|----|
| 01 | 0502010843 | EMBOLO 44,45 X 85,7 | | 01 |
| 02 | 0502010781 | SOPORTE ANILLOS 44,45 X 85,72 | | 01 |
| 03 | 0502010993 | TAPA MOVIL 85,72 | | 01 |
| 04 | 0521061771 | CAMISA | | 01 |
| 05 | 0521061770 | VARÓN 44,45 X 517 | | 01 |
| 06 | 0503010761 | ANILLO RASCADOR D-1750 | | 01 |
| 07 | 0521061770 | VARÓN 44,45 X 517 | | 01 |
| 08 | 0503010949 | ANILLO GUIA INTERNO W2-2000-500 | | 01 |
| 09 | 0503010976 | ANILLO O'RING 2-336 N 3006-9B | | 01 |
| 10 | 0503011060 | ANILLO BACK-UP 8-336 | | 01 |
| 11 | 0503010170 | ANILLO 3120 2750 | | 01 |
| 12 | 0503010948 | ANILLO GUIA EXTERNO W4-3346-590 | | 01 |
| 13 | 0503010063 | TUERCA 1" UNF | | 01 |
| 14 | 0503010042 | ANILLO O'RING 2-214 N 3006-9B | | 01 |
| 15 | 0503030385 | PLUG CILINDRICO N-002 | | 02 |



| Artículo | Código | Descripción | Ver Pág. | QT |
|----------|------------|---------------------------------|----------|----|
| 01 | 0521061768 | CAMISA GATG BR | | 01 |
| 02 | 0521061769 | VARÓN 50,8 X 1088 | | 01 |
| 03 | 0502010992 | EMBOLO 50,8 X 101,6 | | 01 |
| 04 | 0502010778 | SOPORTE ANILLOS 50,8 X 101,6 | | 01 |
| 05 | 0502010017 | TAPA MOVIL 101,6 | | 01 |
| 06 | 0503010345 | ANILLO O'RING 2-218 N 3006-9B | | 01 |
| 07 | 0503010002 | GRASERA 1800 | | 02 |
| 08 | 0503010817 | TUERCA 1.1/4 | | 01 |
| 09 | 0503010991 | ANILLO 1870-2000-375-B | | 02 |
| 10 | 0503010043 | ANILLO 3750-3250 | | 02 |
| 11 | 0503011061 | ANILLO BACK-UP 8-342 | | 01 |
| 12 | 0503010952 | ANILLO GUIA INTERNO W2-2250-500 | | 01 |
| 13 | 0503010994 | ANILLO GUIA EXTERNO W2-4000-500 | | 01 |
| 14 | 0503010338 | ANILLO O'RING 2-342 N 3006-9B | | 01 |



| Artículo | Código | Descripción | Ver Pág. | QT |
|----------|------------|-------------------------------|----------|----|
| 001 | 0521061768 | CAMISA GATG BR | | 01 |
| 002 | 0521061769 | VARÓN 50,8 X 1088 | | 01 |
| 003 | 0503010002 | GRASERA 1800 | | 02 |
| 004 | 0503010817 | TUERCA 1.1/4 | | 01 |
| 005 | 0503015633 | SELLADO SELEMASTER | | 01 |
| 006 | 0503010345 | ANILLO O'RING 2-218 N 3006-9B | | 01 |
| 007 | 0502012842 | EMBOLO 50,80 X 101,60 | | 01 |
| 008 | 0581010678 | SOPORTE ANILLOS 50,80 X 85,72 | | 01 |
| 009 | 0503015636 | RASCADOR DE CIERRE | | 01 |
| 010 | 0503018025 | ANILLO GUIA | | 01 |
| 011 | 0503018026 | ANILLO 1870-2000-375 B | | 01 |
| 012 | 0503010338 | ANILLO O'RING 2-342 N 3006-9B | | 02 |
| 013 | 0503011061 | ANILLO BACK-UP 8-342 | | 02 |
| 014 | 0502012822 | TAPA MOVIL 101,60 | | 01 |
| 015 | 0503030387 | TAPON | | 02 |



| Artículo | Código | Descripción | Ver Pág. | QT |
|----------|------------|-------------------------------|----------|----|
| 001 | 0521061771 | CAMISA | | 01 |
| 002 | 0521061770 | VARÓN 44,45 X 517 | | 01 |
| 003 | 0503030385 | PLUG CILINDRICO N-002 | | 02 |
| 004 | 0503010042 | ANILLO O'RING 2-214 N 3006-9B | | 01 |
| 005 | 0503010063 | TUERCA 1" UNF | | 01 |
| 006 | 0571019710 | EMBOLO | | 01 |
| 007 | 0503017935 | ANILLO | | 01 |
| 008 | 0503018144 | ANILLO | | 01 |
| 009 | 0571019711 | APOYO ANILLO | | 01 |
| 010 | 0503010761 | ANILLO RASCADOR D-1750 | | 01 |
| 011 | 0571019709 | TAPA MOVIL | | 01 |
| 012 | 0503017936 | ANILLO | | 01 |
| 013 | 0503017938 | ANILLO GUIA | | 01 |
| 014 | 0503017937 | ANILLO | | 01 |
| 015 | 0503017940 | ANILLO | | 02 |
| 016 | 0503017939 | ANILLO | | 02 |
| 017 | 0503010002 | GRASERA 1800 | | 01 |



civemasa

Publicaciones Técnicas | Elaboración y Revisión

MARINA PEREZ NIZA

www.civemasa.com.br

