

# CATÁLOGO DE PEÇAS

## GUINCHO AGRÍCOLA

### GCAG LD

Código: 0501091608



Série: S-0114

Revisão: MARÇO/2016

PEÇAS ORIGINAIS  
CIVEMASA

**civemasa**

# PRODUTOS

**Código**

0121380010

**Descrição**

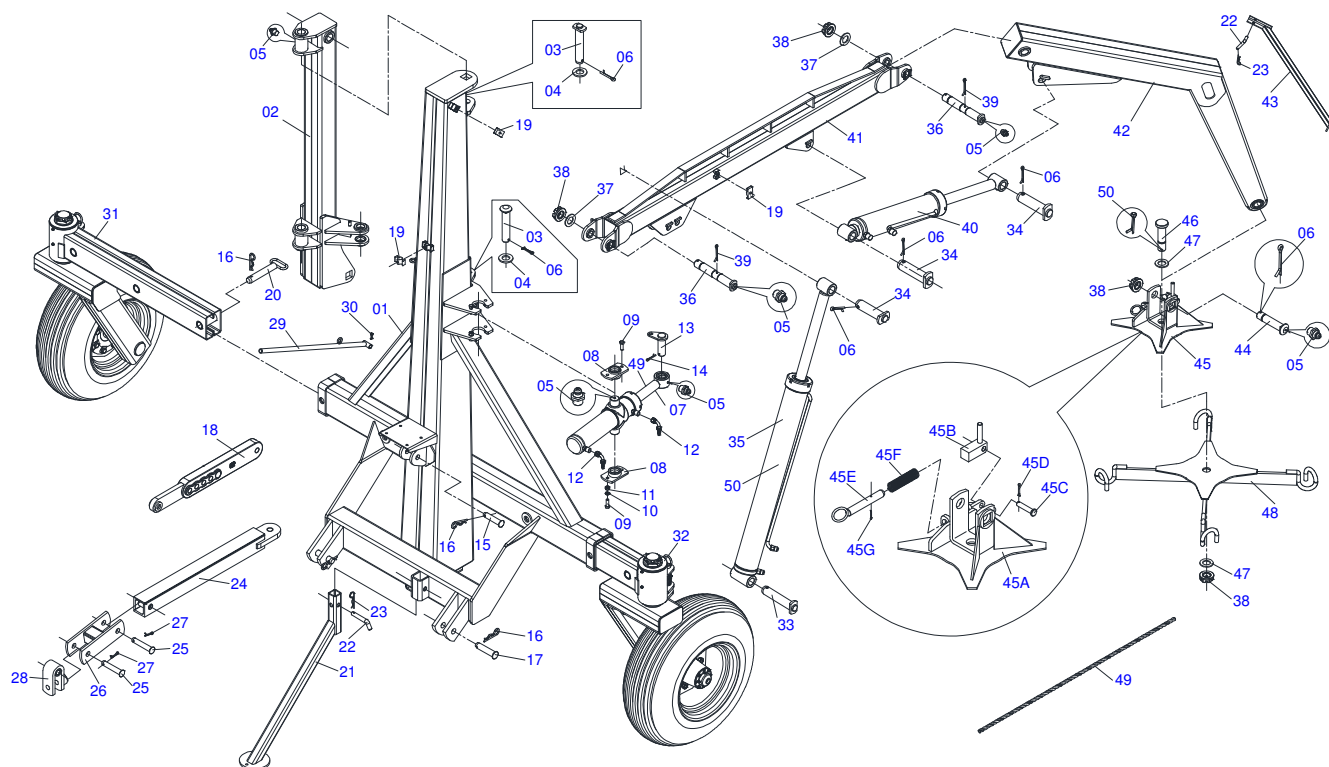
GCAG LD C/PN VALV SEG S-0114

## **ATENÇÃO: IMPORTANTE**

A CIVEMASA RESERVA O DIREITO DE APERFEIÇOAR E/ OU ALTERAR AS CARACTERÍSTICAS TÉCNICAS DE SEUS PRODUTOS, SEM A OBRIGAÇÃO DE ASSIM PROCEDER COM OS JÁ COMERCIALIZADOS E SEM CONHECIMENTO PRÉVIO DA REVENDA OU DO CONSUMIDOR.

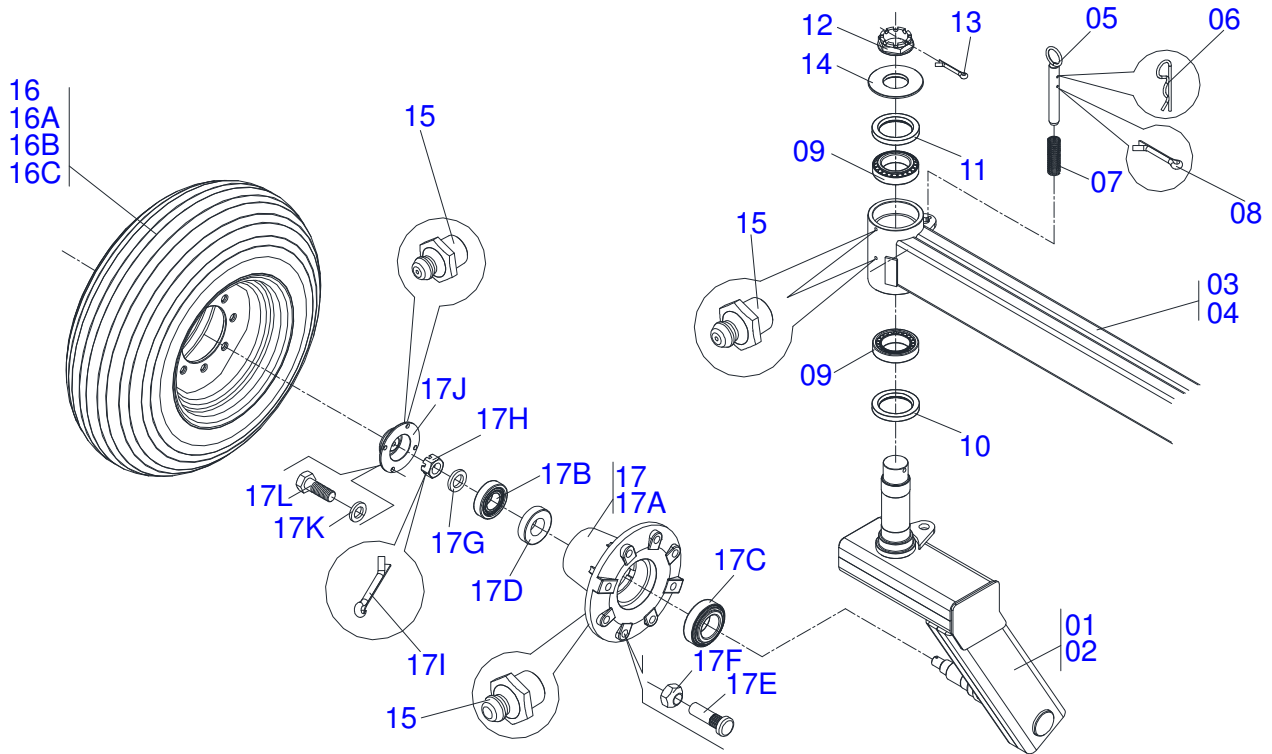
# INDICE

0909091765	GCAG LD	.....	1
0909093243	BRAÇO RODADO DIR E ESQ COMPL	.....	2
0511048828	CIL H 50,8 X 101,6 X 1140 X 882	.....	3
0511048829	CIL H 44,45 X 85,7 X 205 X 322 GIRO	.....	4
0909093263	CIRCUITO HIDRÁULICO	.....	5

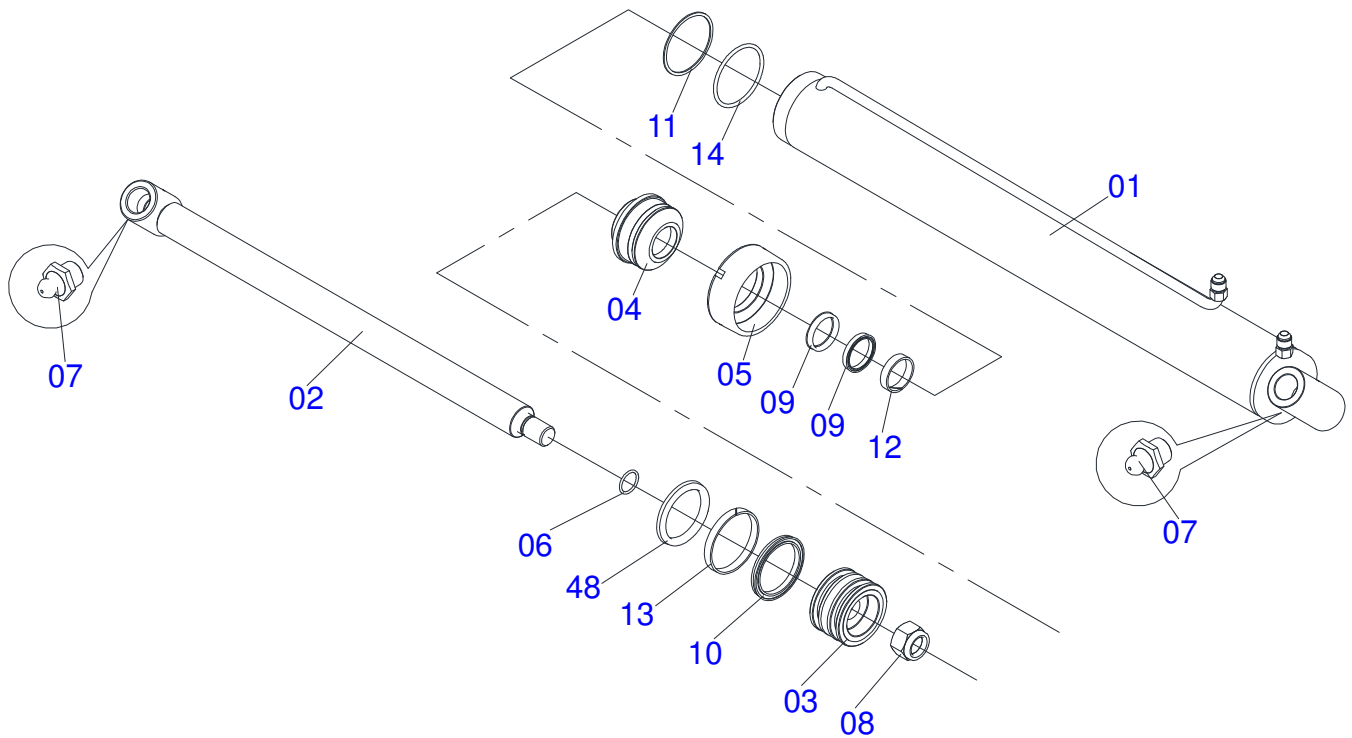


Item	Código	Descrição	QT
01	0521064382	TORRE LANCA DOBRAVEL GCAG LD	01
02	0521061767	TORRE GIRAT GATG BR 1200/2000	02
03	0521063228	EIXO JUNCAO 38,10X178 C/TRAVA GATG	02
04	0551012215	ARRUELA LISA 38,50 X 70 X 6,30 ZN SDA CP (T HIDR)	02
05	0503010002	GRAXEIRA 1800	08
06	0503010073	CONTRAPINO 3/8 X 3.1/2 ZN	01
07	0511048829	CIL H 44,45 X 85,7 X 205 X 322 GIRO	02
08	0511061810	FLANGE FIX CIL HIDR COP	02
09	0503010920	PARAF 1/2 UNC X 1.1/2 C S G.5 ZN	02
10	0503010019	ARRUELA PRESSAO 1/2 ZN 1K01556	02
11	0503010060	PORCA S. 1/2 UNC G.5 ZN	02
12	0503031133	TERM CURVO FEMEA P/MANG 3/8	01
13	0521062127	EIXO ARTICULACAO CIL GIRO GATG-BR	02
14	0503010257	CONTRAPINO 1/8 X 1 SA 1G13310	01
15	0521010579	EIXO JUNCAO 25 X 115 FURO 100 ZN ATCR 12A28	05
16	0503031035	CUPILO 6 X 88	02
17	0521010596	EIXO JUNCAO 27,80 X 125 ZN	01
18	0521040658	BARRA REG C/GUIA GATG	01
19	0502012702	CORPO SUP PRESILHA R7/16	02
20	0501069080	EIXO JUNCAO 31,75 X 165 GATG	01
21	0521060304	DESCANSO DIANTEIRO GATG BR 2000	01
22	0501011075	TRAVA DESC STD ZN	01
23	0503030012	CUPILO 4 X 88	01
24	0521062037	BARRA TRACAO GATG LD	02
25	0521010582	EIXO JUNCAO 25 X 130 FURO 115 ZN GAM	01
26	0521062036	ARTICULADOR ENGATE GATG LD	02
27	0503010523	CONTRAPINO 1/4 X 2 1G13201	01
28	0521065106	U ENGATE TRATOR ROCADEIRAS	01
29	0561019051	CORDA 3/8" X 9000	01
30	0503010071	CONTRAPINO 3/16 X 1	01
31	0501058715	BRACO ROD DIR COMPL GATG BR	01
32	0501058716	BRACO ROD ESQ COMPL GATG BR	01
33	0521063227	EIXO JUNCAO 38,10X164 C/TRAVA GATG	03

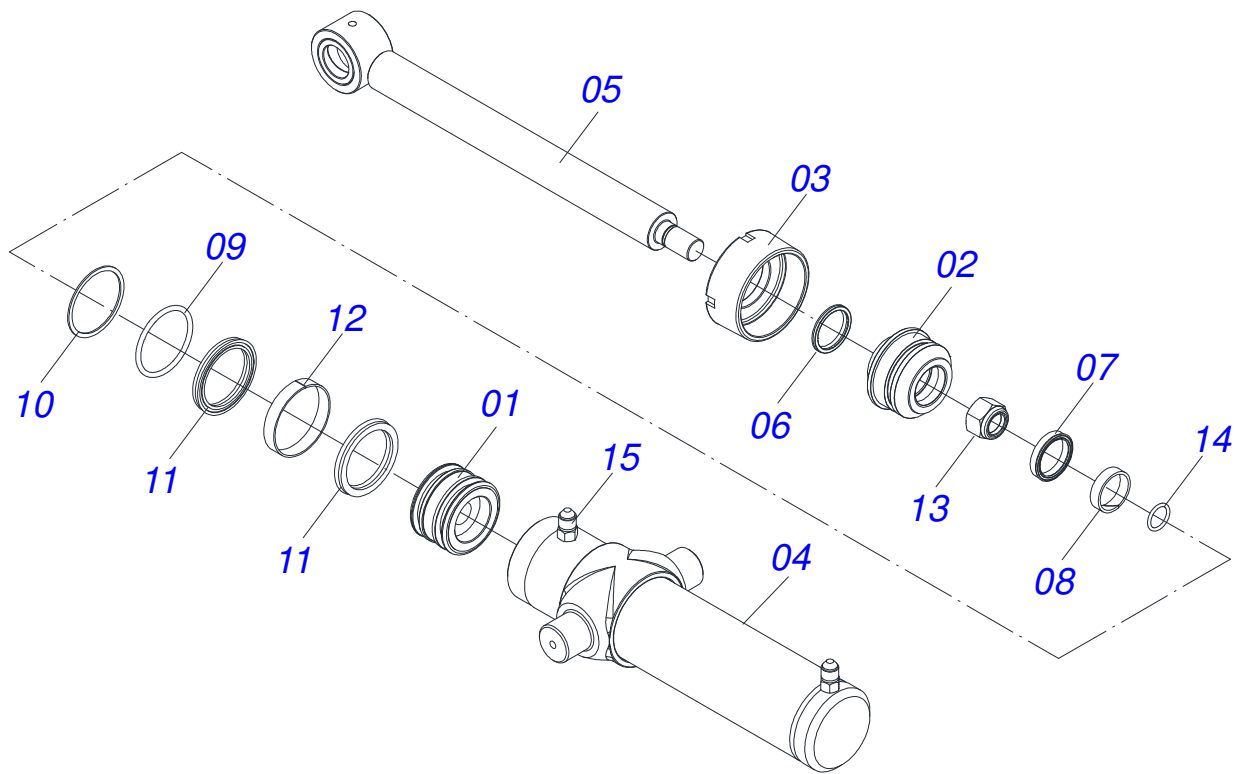
Item	Código	Descrição	QT
34	0521063226	EIXO JUNCAO 38,10X123 C/TRAVA GATG	01
35	0511048828	CIL H 50,8 X 101,6 X 1140 X 882	01
36	0521062101	EIXO ARTICULACAO 38,10 X 251 GATG	01
37	0501012916	ARRUELA LISA 38,50 X 66 X 4,75 ZN	01
38	0501011301	PORCA CAST 1.1/2UNC 6FPP SEX2.5/16ZN	01
39	0503011345	CONTRAPINO 1/4 X 3.1/2 SA	01
40	0511049187	CIL HIDR 50,80 X 101,60 X 710 X 398	01
41	0521064392	CORPO TRAS LANCA GATG-LD S-1113	01
42	0521064402	CORPO DIANT LANCA GATG-LD	01
43	0521064328	DESCANSO TRAS (CORPO 1350) GATG	01
44	0521012828	EIXO ARTIC 37,50 X 175 PQ P/GRAX ZN	01
45	0511050583	U ENGATE CRUZETA DESARME GATG LD	01
45A	0521062040	U ENGATE CRUZETA C/BASE P/DESARME	01
45B	0521062039	DESARME GATG LD	01
45C	0541011345	EIXO JUNCAO 16 X 68 VTDH ZN	01
45E	0501068990	EIXO JUNCAO REG HORIZ PT	01
45F	0503030517	MOLA COMPR 32,3 X 120 X 2,4	01
45G	0503010362	CONTRAPINO 1/8 X 1.1/4 SA	01
46	0521010555	EIXO JUNCAO 1.1/2 UNC X 141 GAT-R	01
46D	0503010018	CONTRAPINO 5/32 X 1.1/2	01
47	0501012916	ARRUELA LISA 38,50 X 66 X 4,75 ZN	02
48	0521060235	CRUZETA GATG BR 2000 S-0808	01
49	0511058445	CIL HIDR 44,45X85,7X205X322 GIRO GATG BR 1200/2000	01
50	0511058407	CIL HID 50,8 X 101,6 X 1139 X 883 GATG BR1200/2000	01



Item	Código	Descrição	QT
01	0521060221	BRACO RODADO DIR GATG BR	01
02	0521060219	BRACO RODADO ESQ GATG BR	01
03	0521060211	BRAÇO TELESCÓPICO DIR GATG BR	01
04	0521060212	BRAÇO TELESCÓPICO ESQ GATG BR	01
05	0511064229	EIXO TRAVA RODEIRO CAB DUPLO	02
06	0503030012	CUPILHA 4 X 88	02
07	0503030978	MOLA COMPR 32,3 X 100 X 2,4	02
08	0503010131	CONTRAPINO 3/16 X 1.1/2	02
09	0503010059	ROL 33287/33462	02
10	0503010050	RET 00085-B	02
11	0503012314	ANEL O RING 2-248 1G05195	01
12	0502040080	PORCA FLANGEADA R.2.1/2 UN STA2	01
13	0503010073	CONTRAPINO 3/8 X 3.1/2 ZN	01
14	0541016926	TAMPA CUBO PIVO ROD SDT 6000	01
15	0503010002	GRAXEIRA 1800	04
16	0503060414	RODA C/PNEU 11L15 RAIADO BL-12L 8F	02
16A	0503012108	RODA 10 LB X 15 X 8F X 203 GCRO	02
16B	0503010860	CAMARA AR 11L 15	01
16C	0503010858	PNEU 11L-15 10L	01
17	0501058791	RODADO TRANSP S/PNEU GATG BR S-0808	01
17A	0502012260	CX RODADO TRANSPORTE GCRO 2240	01
17B	0503010008	ROL 3780/3720	01
17C	0503011156	ROL 2780/2720 IMP	01
17D	0503013314	RET 5166-GB 63,5 X 110 X 13 ARCA	01
17E	0501010186	PARAF ROD 5/8UNFX2.1/8CR G.5 REC ZN	08
17F	0503010064	PORCA CONICA 5/8 NF ZN	08
17G	0511012492	ARRUELA LISA 28 X 46 X 6,30 ZN	01
17H	0503030009	PORCA CAST 1 UNS 14FPP X 22 ZN	01
17I	0503010018	CONTRAPINO 5/32 X 1.1/2	01
17J	0502020591	TAMPA PROT 1G72673 PSA	01
17K	0503011444	ARRUELA PRESSAO 5/16 SA	04
17L	0503010358	PARAF 5/16 UNC X 7/8 C S G.5 ZN	04

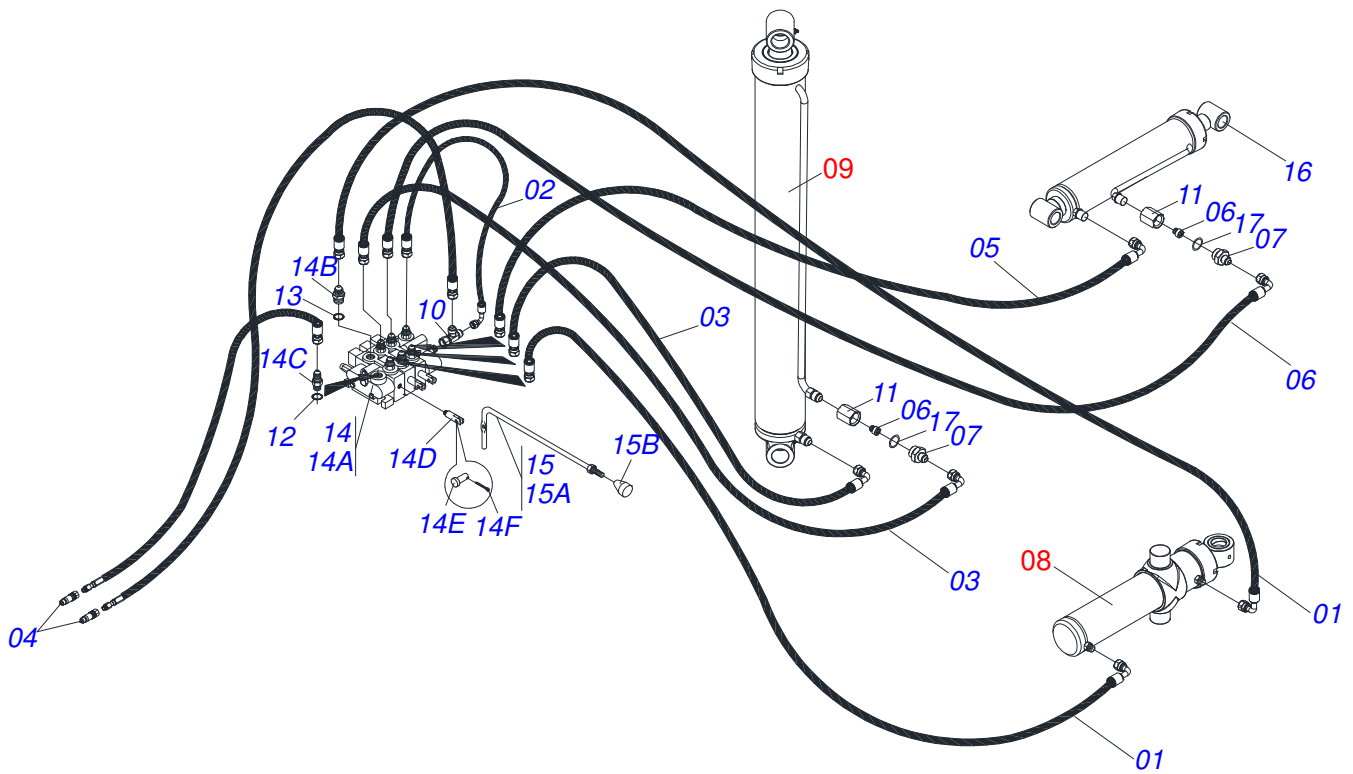


Item	Código	Descrição	QT
01	0521061768	CAMISA 101,6 X 1056 GATG BR	01
02	0521061769	HASTE 50,8 X 1088 GATG BR 1200/2000	01
03	0502010992	EMBOLO 50,8 X 101,6	01
04	0502010778	SUPT ANEIS 50,8 X 101,6	01
05	0502010017	TAMPA MOVEL 101,6	01
06	0503010345	ANEL O RING 2-218 N 3006-9B 1G04609	01
07	0503010002	GRAXEIRA 1800	02
08	0503010817	PORCA S. AUTOTRAV C/NYLON 1.1/4 UNF ALTA G.5 ZN	01
09	0503010991	GAXETA 1870-2000-375-B 1G17225	02
10	0503010043	GAXETA 3750-3250 B	02
11	0503011061	ANEL BACK-UP 8-342 1G31076	01
12	0503010952	ANEL G.I.2 X3X1/2 W2-2250-500 PK	01
13	0503010994	ANEL G.E.4 X 3 X 1/2 W2-4000-500 PK	01
14	0503010338	ANEL O RING 2-342 N 3006-9B 1G04619	01



Item	Código	Descrição	QT
01	0502010843	EMBOLO 44,45 X 85,7	01
02	0502010781	SUPT ANEIS 44,45 X 85,72	01
03	0502010993	TAMPA MOVEL 85,72 SDA3E	01
04	0521061771	CAMISA CILINDRO GIRO GATG BR	01
05	0521061770	HASTE 44,45 X 517 GATG BR	01
06	0503010761	ANEL RASPD D-1750	01
07	0521061770	HASTE 44,45 X 517 GATG BR	01
08	0503010949	ANEL G.I.1.3/4X3X1/2 W2-2000-500 PK	01
09	0503010976	ANEL O RING 2-336 N 3006-9B 1G85119	01
10	0503011060	ANEL BACK-UP 8-336 1G31106	01
11	0503010170	GAXETA 3120 2750	01
12	0503010948	ANEL G.E.3.3/8X2X1/2 W4-3346-590 PK	01
13	0503010063	PORCA S. AUTOTRAV C/NYLON 1 UNS ALTA G.5 ZN	01
14	0503010042	ANEL O RING 2-214 N 3006-9B 1G05116	01
15	0503030385	PLUG CILINDRICO N-002	02





Item	Código	Descrição	QT
001	0501080055	MANG 3/8 X 1000 TR-TC	02
002	0501080285	MANG 1/2 X 400 TR-TC	01
003	0501080230	MANG 1/2 X 1450 TR-TC	02
004	0501080335	MANG 1/2 X 1600 TC-TM	02
005	0501081237	MANG 1/2 X 4400 TR-TC	02
006	0503016854	VALV SEG 1/2 BSP 14FPP F294114109	02
007	0571014683	NIPLE R.1.1/4UNFX7/8UNF(VALV1/2BSP)	02
008	0511048829	CIL H 44,45 X 85,7 X 205 X 322 GIRO	01
009	0511048828	CIL H 50,8 X 101,6 X 1140 X 882	01
010	0503012341	ADAPT T 7/8 UNF X PORCA GIRAT LAT	01
011	0571014684	ADAPTD FIX VALVULA GATG	02
012	0503010045	ANEL O RING 2-116 N 3006-9B 1G05420	04
013	0503011030	ANEL O RING 2-014 N 3006-9B	02
014	0511049267	COM TRIPLO COMP3/8 BONDIOLI GATG-LD	01
14A	0503061965	COM TRIPLO3/8 BONDIOLI & PAVESI	01
14B	0501011460	NIPLE 7/8 NF X 3/4 NF SEXT 1X46 ZN	07
14C	0501010617	NIPLE 3/4 NF X 3/4 NF SEXT 7/8 X 44	02
14D	0503012763	FIXD INF ALAVANCA HIDROVER	03
14E	0521010532	EIXO JUNCAO 7,93 X 23 1G138964 ZN	03
14F	0503010140	CONTRAPINO 1/8 X 3/4	03
15	0511047872	ALAV COM COMPL P/COM 3/8 PCA	03
15A	0521060682	ALAVANCA COMANDO 3/8 PCA TT3880F	03
16	0511049187	CIL HIDR 50,80 X 101,60 X 710 X 398	01
17	0503013467	ANEL O RING 2123 29,82X2,62 1G85249	02





email: [civemasa@civemasa.com.br](mailto:civemasa@civemasa.com.br)

[www.civemasa.com.br](http://www.civemasa.com.br)

Fone: +55 16.3382.8222

Fax: +55 16.3382.8355

## MARCHESAN IMPLEMENTOS E MÁQUINAS AGRÍCOLAS "TATU" S.A.

Av. Marchesan, 1979 - Caixa Postal, 131 - Cep 15994-900 - Matão - Sp - Brasil

CNPJ 52.311.289/0001-63 | Inst. Est.441.000.151.114

**Publicações Técnicas: Elaboração**

MARINA PEREZ NIZA

**Publicações Técnicas: Revisão**

ALESSANDRA PATRICIA KAWAHARA CARRILI

*Contatos Catálogo:*

*E-mail = [jgaspari@marchesan.com.br](mailto:jgaspari@marchesan.com.br)*

**PEÇAS ORIGINAIS  
CIVEMASA**