

CATÁLOGO DE PIEZAS

GUINCHE AGRÍCOLA

GCAG LD

Código: 0501091608



Serie: S-0114

Revisión: MARÇO/2016

PIEZAS ORIGINALES
CIVEMASA

civemasa

PRODUCTOS

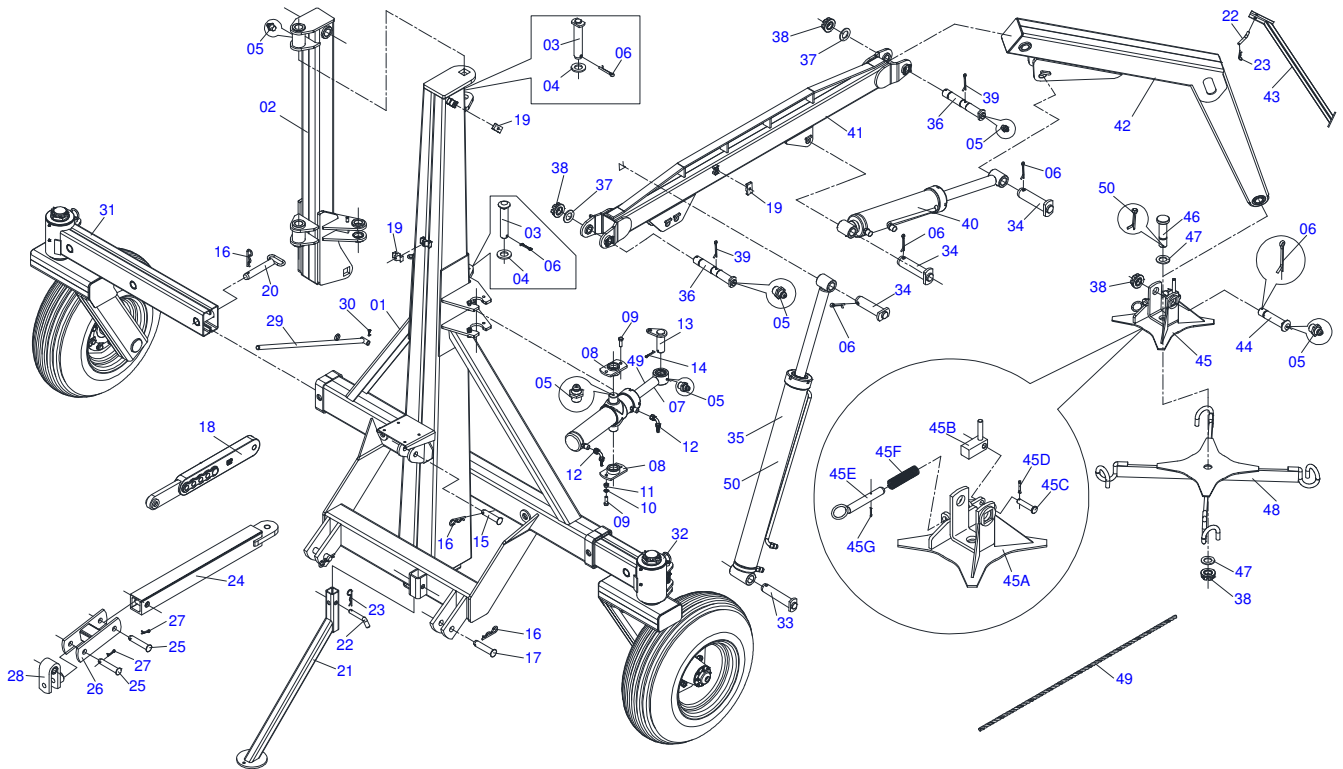
Código	Descripción
0121380010	GCAG LD C/PN VALV SEG S-0114

ATENCIÓN: **IMPORTANTE**

CIVEMASA SE RESERVA EL DERECHO DE PERFECCIONAR Y/O MODIFICAR LAS CARACTERÍSTICAS TÉCNICAS DE SUS PRODUCTOS, SIN LA OBLIGACIÓN DE PROCEDER CON LOS YA COMERCIALIZADOS Y SIN CONOCIMIENTO PREVIO DEL DISTRIBUIDOR AUTORIZADO O DEL CONSUMIDOR. LOS DIBUJOS SON SOLO ILUSTRATIVOS.

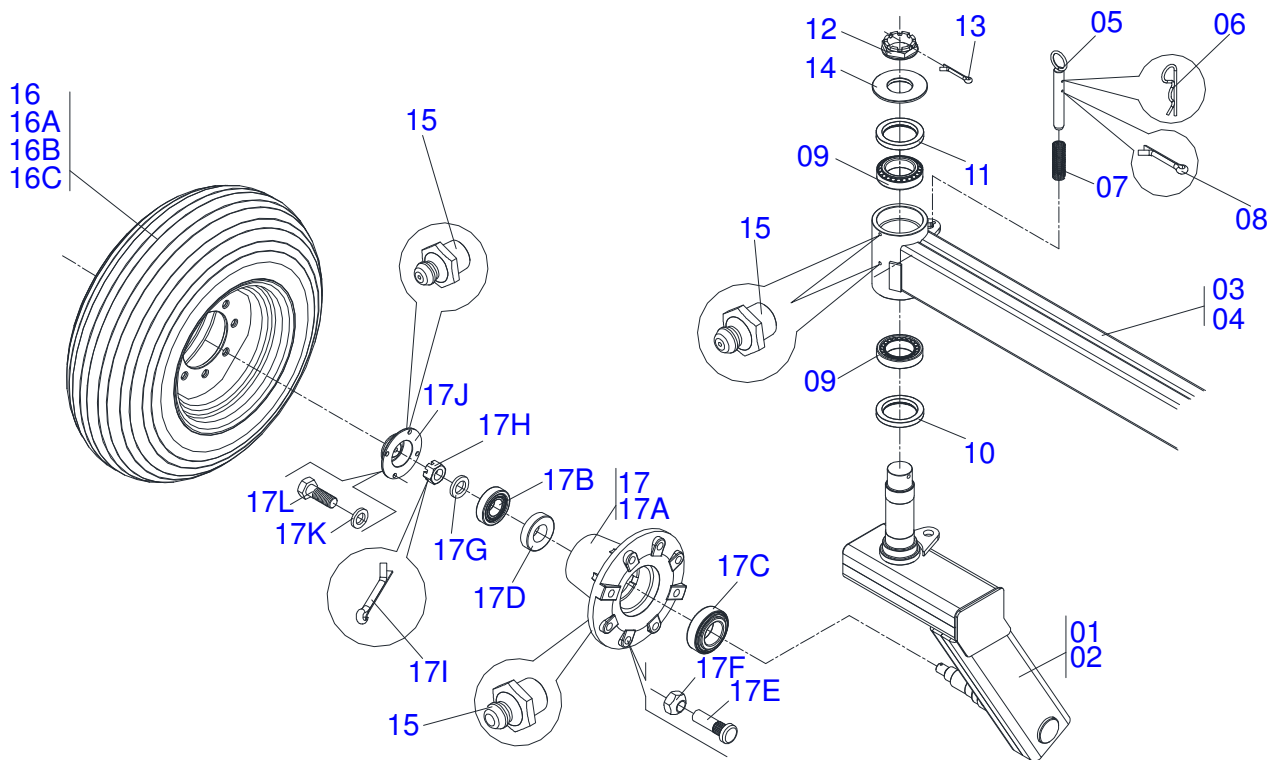
INDICE

0909091765	GCAG LD	1
0909093243	BRAZO RODADO DERECHO E IZQUIERDO	2
0511048828	CILINDRO HIDRAULICO 50,8 X 101,6 X 1140 X 882	3
0511048829	CILINDRO HIDRAULICO 44,45 X 85,7 X 205 X 322	4
0909093263	CIRCUITO HIDRÁLICO	5

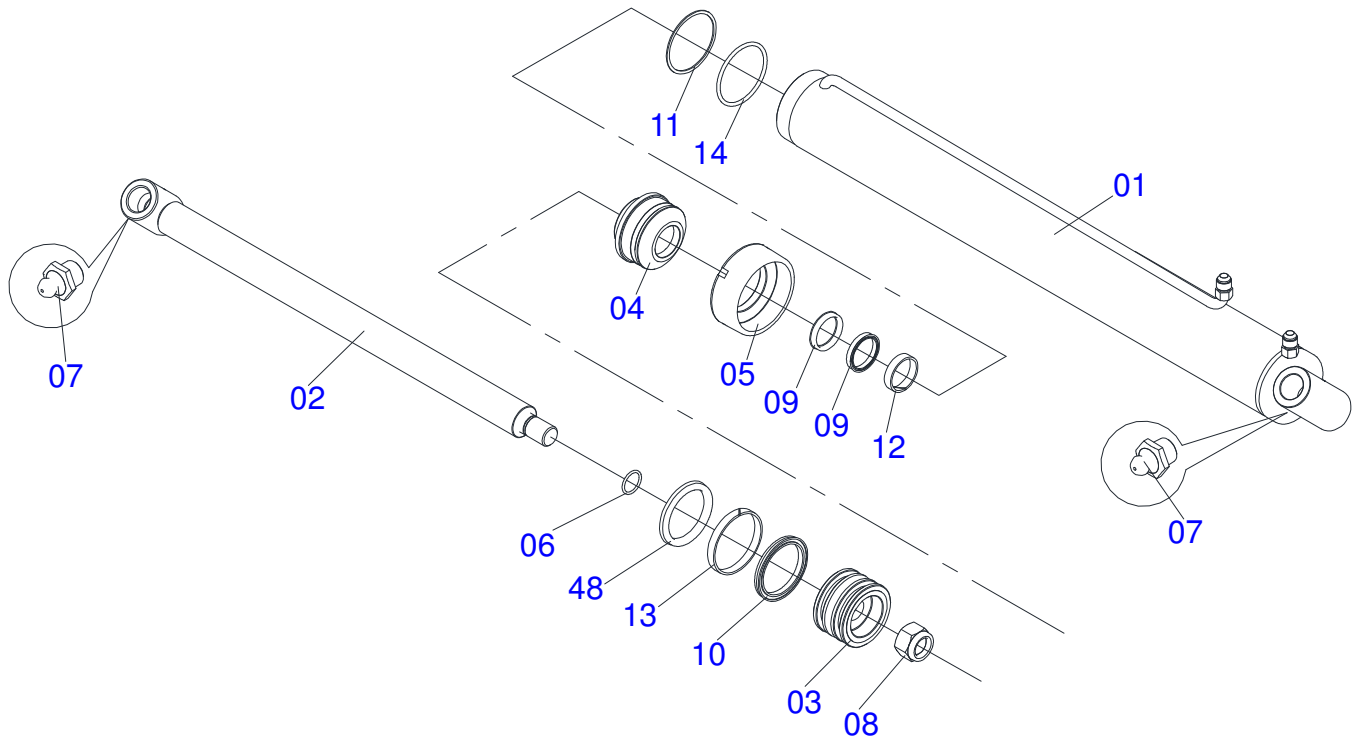


Artículo	Código	Descripción	QT
01	0521064382	TORRE LANZA	01
02	0521061767	TORRE GIRATORIO	02
03	0521063228	EJE UNION	02
04	0551012215	ARANDELA PLANA	02
05	0503010002	GRASERA 1800	08
06	0503010073	PASADOR ABIERTO 3/8 X 3.1/2	01
07	0511048829	CILINDRO HIDRAULICO 44,45 X 85,7 X 205 X 322	02
08	0511061810	BRIDA FIJACION CILINDRO HIDR	02
09	0503010920	TORNILLO 1/2 UNC X 1.1/2	02
10	0503010019	ARANDELA PRESION 1/2"	02
11	0503010060	TUERCA 1/2" UNC	02
12	0503031133	TERMINAL FEMEA	01
13	0521062127	EJE ARTICULACION	02
14	0503010257	PASADOR ABIERTO 1/8" X 1"	01
15	0521010579	EJE UNION	05
16	0503031035	PASADOR ABIERTO 6 X 88	02
17	0521010596	EJE UNION	01
18	0521040658	BARRA REGULACION	01
19	0502012702	SOPORTE CUERPO PRESILHA	02
20	0501069080	EJE UNION	01
21	0521060304	DESCANSO	01
22	0501011075	TRABA DESCANSO	01
23	0503030012	PASADOR ABIERTO	01
24	0521062037	BARRA TRACCION	02
25	0521010582	EJE UNION	01
26	0521062036	ARTICULACION ENGANCHE	02
27	0503010523	PASADOR ABIERTO 1/4" X 2"	01
28	0521065106	U ENGANCHE TRATOR	01
29	0561019051	SOGA	01
30	0503010071	PASADOR ABIERTO 3/16 X 1	01
31	0501058715	BRAZO RODADO IZQUIERDO	01
32	0501058716	BRAZO RODADO DERECHO	01
33	0521063227	EJE UNION	03

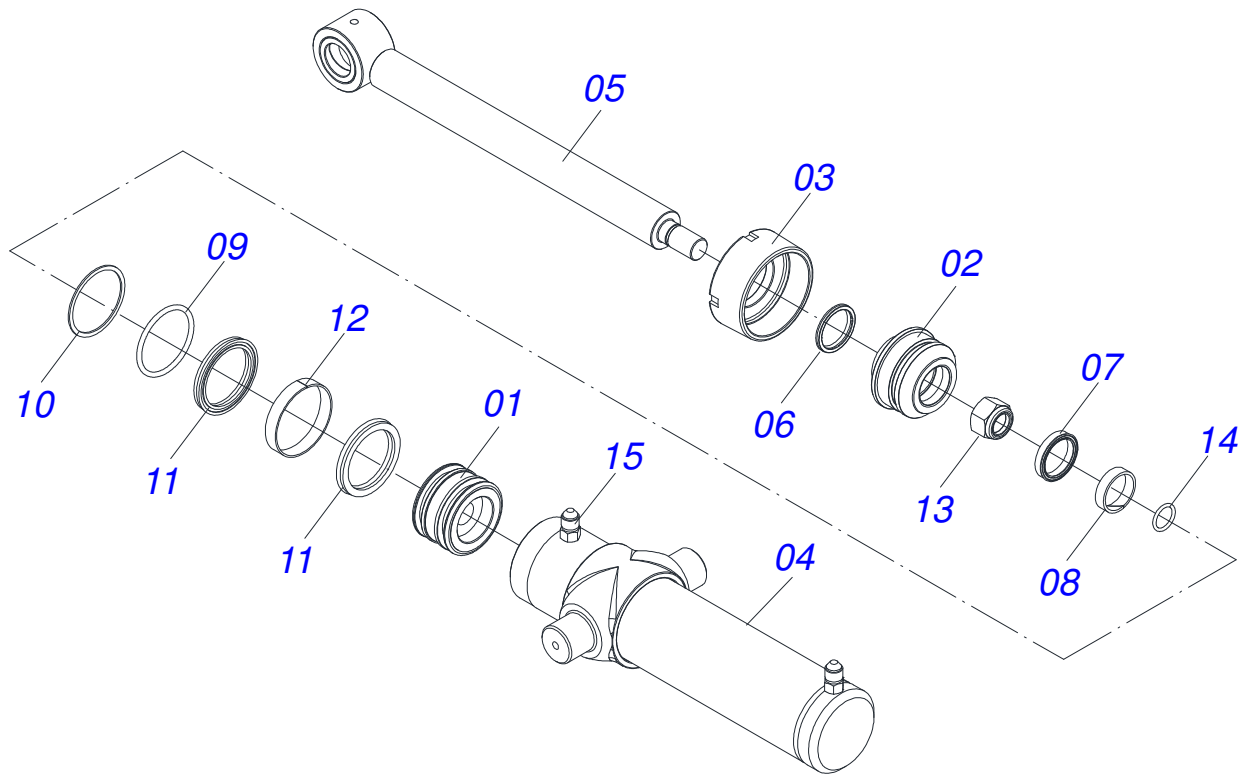
Artículo	Código	Descripción	QT
34	0521063226	EJE UNION	01
35	0511048828	CILINDRO HIDRAULICO 50,8 X 101,6 X 1140 X 882	01
36	0521062101	EJE ARTICULACION	01
37	0501012916	ARANDELA PLANA 38,50 X 66 X 4,75 ZN	01
38	0501011301	TUERCA 1.1/2 UNC 6FPP 2.5/16	01
39	0503011345	PASADOR ABIERTO 1/4 X 3.1/2	01
40	0511049187	CILINDRO HIDRAULICO 50,80 X 101,60 X 710 X 398	01
41	0521064392	CUERPO TRASERO	01
42	0521064402	CUERPO DELANTERO UNA GRÚA	01
43	0521064328	DESCANSO	01
44	0521012828	EJE ARTIC 37,50 X 175	01
45	0511050583	U ENGANCHE	01
45A	0521062040	U ENGANCHE CRUZ	01
45B	0521062039	DESARME GATG LD	01
45C	0541011345	EJE UNION 16 X 68	01
45E	0501068990	EJE UNION	01
45F	0503030517	RESORTE COMPRESION 32,3 X 120 X 2,4	01
45G	0503010362	PASADOR ABIERTO 1/8 X 1.1/4	01
46	0521010555	EJE UNION 1.1/2 UNC X 141	01
46D	0503010018	PASADOR ABIERTO 5/32 X 1.1/2	01
47	0501012916	ARANDELA PLANA 38,50 X 66 X 4,75 ZN	02
48	0521060235	CRUCETA	01
49	0511058445	CILINDRO HIDRAULICO	01
50	0511058407	CILINDRO HIDRAULICO	01



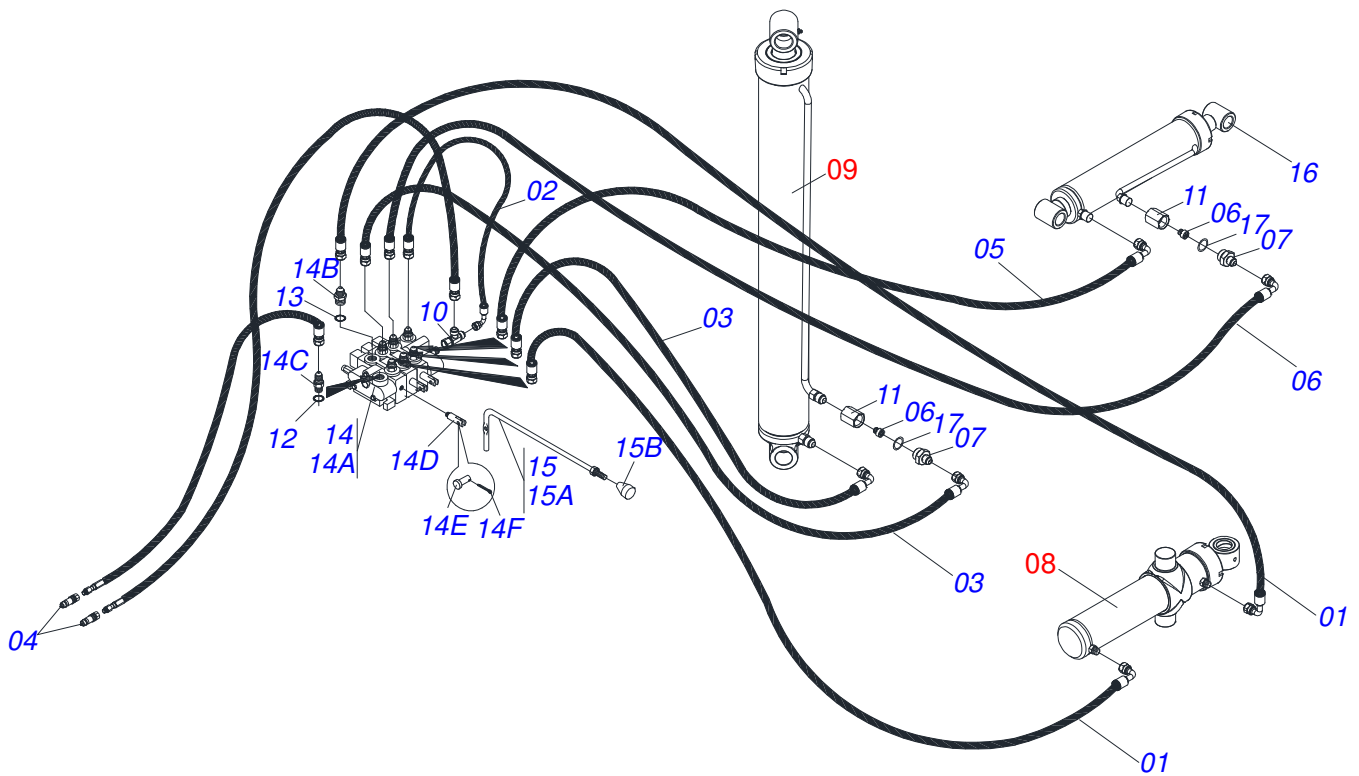
Artículo	Código	Descripción	QT
01	0521060221	BRAZO RODADO DERECHO	01
02	0521060219	BRAZO RODADO IZQUIERDO	01
03	0521060211	BRAZO DERECHO	01
04	0521060212	BRAZO IZQUIERDO	01
05	0511064229	EJE TRABA	02
06	0503030012	PASADOR ABIERTO	02
07	0503030978	RESORTE COMPRESION	02
08	0503010131	PASADOR ABIERTO 3/16 X 1.1/2	02
09	0503010059	RODAMIENTO 33287/33462	02
10	0503010050	RETENES 00085-B	02
11	0503012314	ANILLO O-RING 2-248 1G05195	01
12	0502040080	TUERCA	01
13	0503010073	PASADOR ABIERTO 3/8 X 3.1/2	01
14	0541016926	TAPA CUBO	01
15	0503010002	GRASERA 1800	04
16	0503060414	RUEDA CON NEUMATICO	02
16A	0503012108	RUEDA 10 LB X 15 X 8F X 203	02
16B	0503010860	CAMARA AIRE 11L 15	01
16C	0503010858	NEUMATICO 11L-15	01
17	0501058791	RODADO TRANSPORTE S/NEUMATICO	01
17A	0502012260	CAJA RODADO TRANSPORTE	01
17B	0503010008	RODAMIENTO 3780/3720	01
17C	0503011156	RODAMIENTO 2780/2720	01
17D	0503013314	RETEN 5166-GB 63.5 X 110 X 13	01
17E	0501010186	TORNILLO ROD 5/8"UN X 2.1/8"	08
17F	0503010064	TUERCA CONICA 5/8" UNF	08
17G	0511012492	ARANDELA PLANA	01
17H	0503030009	TUERCA CASTILLO 1	01
17I	0503010018	PASADOR ABIERTO 5/32 X 1.1/2	01
17J	0502020591	TAPA PROTECCION	01
17K	0503011444	ARANDELA PRESION	04
17L	0503010358	TORNILLO 5/16 UNC X 7/8	04



Artículo	Código	Descripción	QT
01	0521061768	CAMISA GATG BR	01
02	0521061769	VARÓN 50,8 X 1088	01
03	0502010992	EMBOLO 50,8 X 101,6	01
04	0502010778	SOPORTE ANILLOS 50,8 X 101,6	01
05	0502010017	TAPA MOVIL 101,6	01
06	0503010345	ANILLO O'RING 2-218 N 3006-9B	01
07	0503010002	GRASERA 1800	02
08	0503010817	TUERCA 1.1/4	01
09	0503010991	ANILLO 1870-2000-375-B	02
10	0503010043	ANILLO 3750-3250	02
11	0503011061	ANILLO BACK-UP 8-342	01
12	0503010952	ANILLO GUIA INTERNO W2-2250-500	01
13	0503010994	ANILLO GUIA EXTERNO W2-4000-500	01
14	0503010338	ANILLO O'RING 2-342 N 3006-9B	01



Artículo	Código	Descripción	QT
01	0502010843	EMBOLO 44,45 X 85,7	01
02	0502010781	SOPORTE ANILLOS 44,45 X 85,72	01
03	0502010993	TAPA MOVIL 85,72	01
04	0521061771	CAMISA	01
05	0521061770	VARÓN 44,45 X 517	01
06	0503010761	ANILLO RASCADOR D-1750	01
07	0521061770	VARÓN 44,45 X 517	01
08	0503010949	ANILLO GUIA INTERNO W2-2000-500	01
09	0503010976	ANILLO O'RING 2-336 N 3006-9B	01
10	0503011060	ANILLO BACK-UP 8-336	01
11	0503010170	ANILLO 3120 2750	01
12	0503010948	ANILLO GUIA EXTERNO W4-3346-590	01
13	0503010063	TUERCA 1" UNF	01
14	0503010042	ANILLO O'RING 2-214 N 3006-9B	01
15	0503030385	TAPON	02



Artículo	Código	Descripción	QT
001	0501080055	MANG 3/8 X 1000 TR-TC	02
002	0501080285	MANGUERA 1/2 X 400 TR-TC	01
003	0501080230	MANGUERA 1/2 X 1450 TR-TC	02
004	0501080335	MANGUERA 1/2 X 1600 TC-TM	02
005	0501081237	MANGUERA 3/8 TR-TM	02
006	0503016854	VALVULA COMPL	02
007	0571014683	NIPLE	02
008	0511048829	CILINDRO HIDRAULICO 44,45 X 85,7 X 205 X 322	01
009	0511048828	CILINDRO HIDRAULICO 50,8 X 101,6 X 1140 X 882	01
010	0503012341	ADAPTADOR T 7/8" UNF X TUERCA GIRAT	01
011	0571014684	ADAPTADOR FIJADOR	02
012	0503010045	ANILLO O'RING 2-116 N 3006-9B	04
013	0503011030	ANILLO O' RING 2-14 N 3006-9B	02
014	0511049267	COMANDO TRIPLE 3/8' COMPLEMENTO	01
14A	0503061965	COMANDO TRIPLE	01
14B	0501011460	NIPLE 7/8 NF X 3/4 NF X 46	07
14C	0501010617	NIPLE 3/4"NF	02
14D	0503012763	FIJADOR INF PALANCA	03
14E	0521010532	EJE UNION 7,93 X 23	03
14F	0503010140	PASADOR ABIERTO 1/8" X 3/4"	03
15	0511047872	PALANCA COMANDO COMPL.	03
15A	0521060682	PALANCA COMANDO	03
16	0511049187	CILINDRO HIDRAULICO 50,80 X 101,60 X 710 X 398	01
17	0503013467	ANILLO O'RING 2123 29,82X2,62	02



email: civemasa@civemasa.com.br

www.civemasa.com.br

fono: +55 16.3382.8222

Fax: +55 16.3382.8355

MARCHESAN IMPLEMENTOS E MÁQUINAS AGRÍCOLAS "TATU" S.A.

Av. Marchesan, 1979 - Casilla de Correos, 131 - Cep 15994-900 - Matão - Sp - Brasil

CNPJ 52.311.289/0001-63 | Inst. Est.441.000.151.114

Publicaciones Técnicas: Desarrollo

MARINA PEREZ NIZA

Publicaciones Técnicas: Revisión

ALESSANDRA PATRICIA KAWAHARA CARRILI

Contactos Catálogo:

E-mail = jgaspari@marchesan.com.br

**PIEZAS ORIGINALES
CIVEMASA**