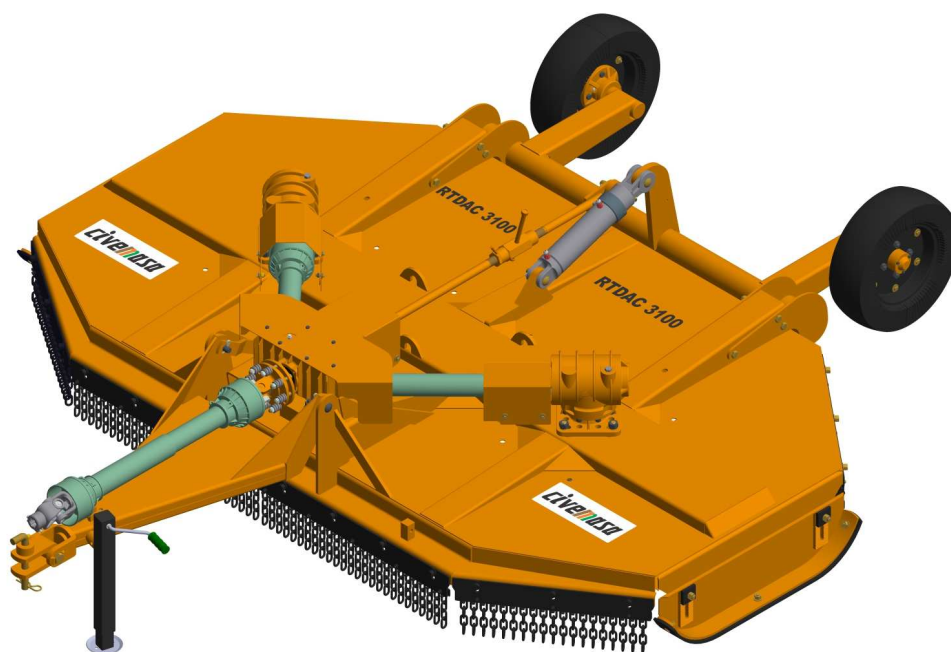


CATÁLOGO DE PIEZAS

CORTADORAS ROTATIVAS

RTDAC 3100

Código: 0501091606



Serie: S-0214

Revisión: JUNHO/2016

PIEZAS ORIGINALES
CIVEMASA

civemasa

PRODUCTOS

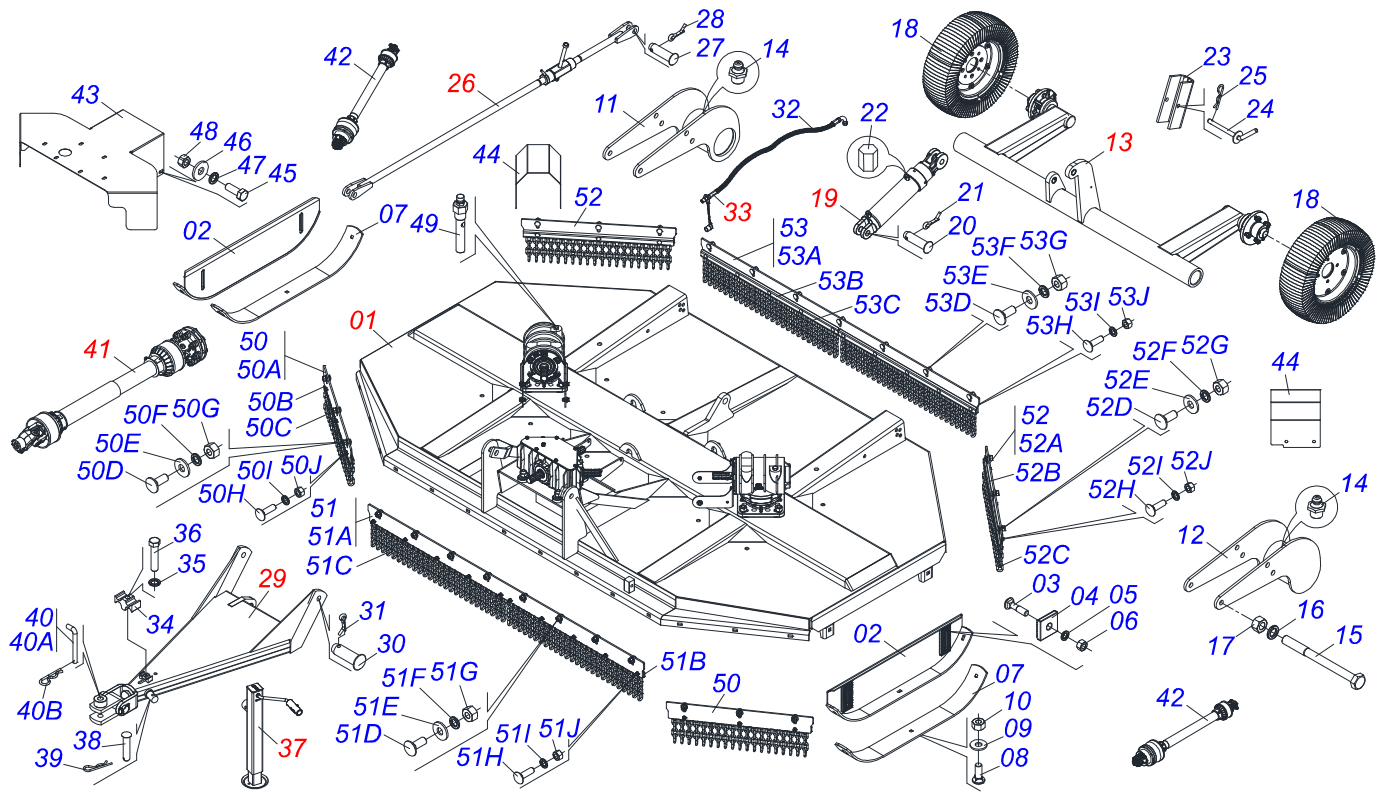
Código	Descripción
0121670003	RTDAC 3100 C/PROT CORR S-0214
0121670004	RTDAC 3100 EXPORT S-0214

ATENCIÓN: **IMPORTANTE**

CIVEMASA SE RESERVA EL DERECHO DE PERFECCIONAR Y/O MODIFICAR LAS CARACTERÍSTICAS TÉCNICAS DE SUS PRODUCTOS, SIN LA OBLIGACIÓN DE PROCEDER CON LOS YA COMERCIALIZADOS Y SIN CONOCIMIENTO PREVIO DEL DISTRIBUIDOR AUTORIZADO O DEL CONSUMIDOR.
LOS DIBUJOS SON SOLO ILUSTRATIVOS.

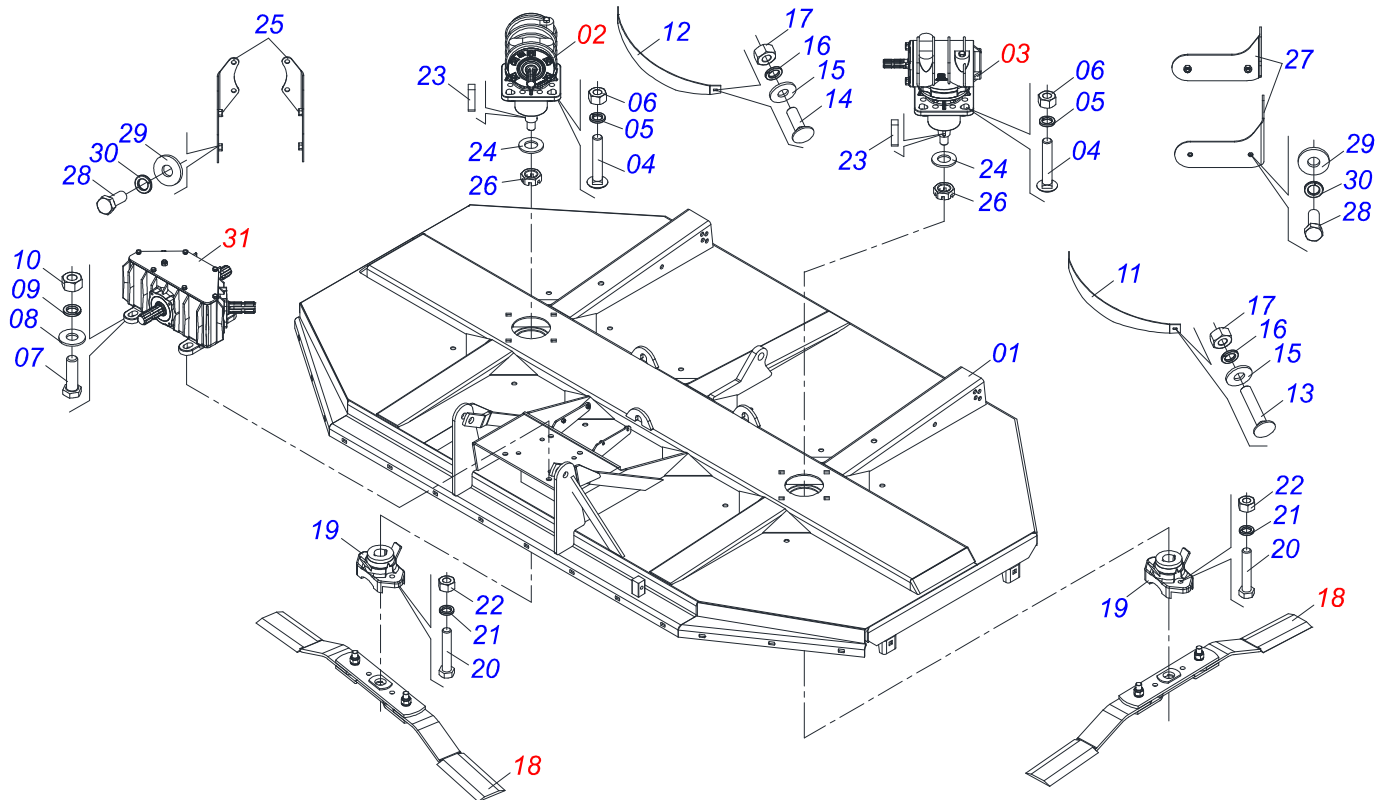
INDICE

0909094724	CHASIS COMPLETO	1
0511055587	CHASIS SEMI MONTADO	2
0501049129	CARDAN 60 X 800	3
0501053834	MACHO ENG RAP 1/2 NPT CON TAPA	4
0511058441	CILINDRO HIDRAULICO 44,45 X 85,70 X 540 X 179	5
0511055456	CABEZAL C/ ENGANCHE DEL TRACTOR	6
0503062157	GATO COMPLETO	7
0511055572		8
0511055573		9
0511042527	MULTIPLICADOR VELOC MSD	10
0511042525	MULTIPLICADOR CAJA	11
0501056330	SOPORT CUCHILLAS 340	12
0501044074	CAJA DEL DISTRIBUIDOR TRIPLO	13

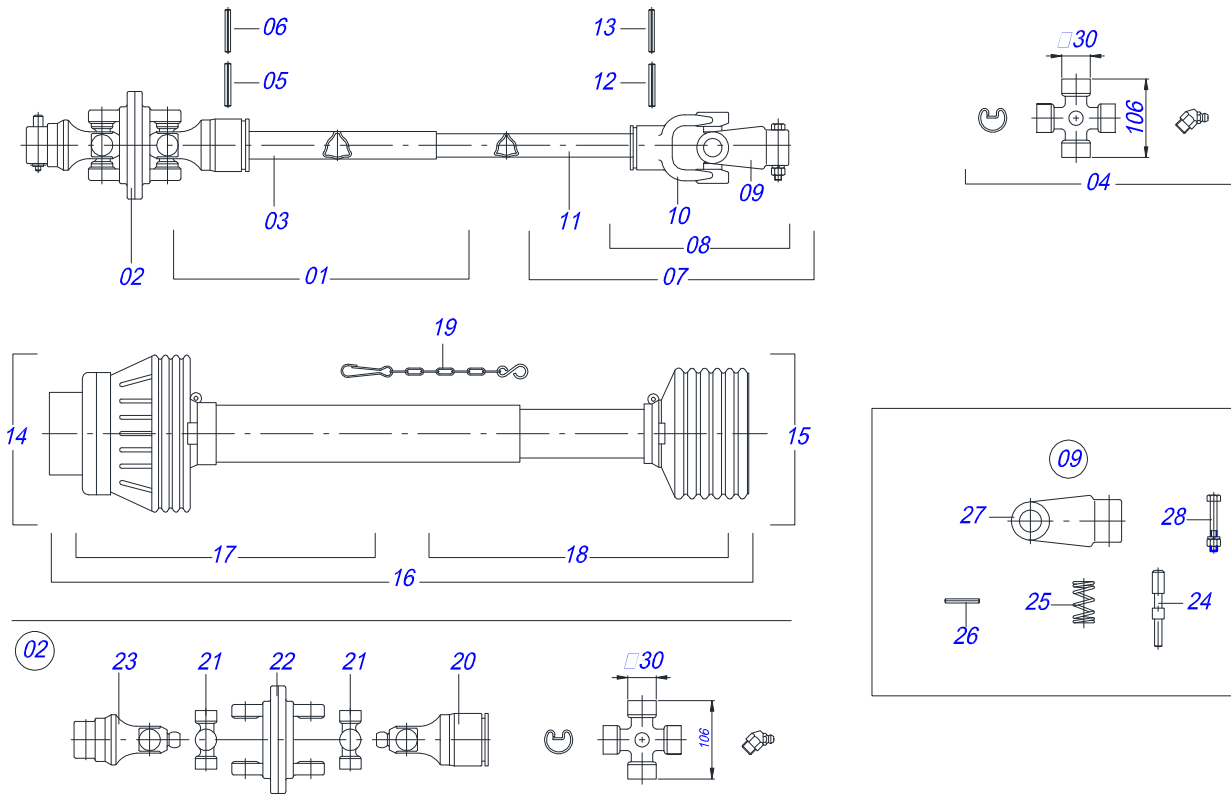


Artículo	Código	Descripción	QT
001	0511055587	CHASIS SEMI MONTADO	01
002	0511064760	PATIN 930	02
003	0501014177	TORNILLO 5/8" UNC X 2.1/2"	04
004	0502010083	ARANDELA CUADRADA	04
005	0503010027	ARANDELA PRESION 5/8"	04
006	0503010013	TUERCA 5/8" NC	04
007	0531019436	GUIA DEL PATIN	02
008	0503012956	TORNILLO 1/2" BSW X 1.1/2"	06
009	0511017302	ARANDELA PLANA	06
010	0503010020	TUERCA 1/2" BSW	06
011	0511060360	FIJADOR DERECHO DEL RODADO	01
012	0511060361	FIJADOR IZQUIERDO DEL RODADO	01
013	0511055573		01
014	0503010002	GRASERA 1800	02
015	0503010795	TORNILLO 5/8" UNC X 7"	06
016	0503010027	ARANDELA PRESION 5/8"	06
017	0503010013	TUERCA 5/8" NC	06
018	0501043559	RUEDA	02
019	0511058441	CILINDRO HIDRAULICO 44,45 X 85,70 X 540 X 179	01
020	0521010575	EJE UNION	02
021	0503010571	PASADOR ABIERTO 1/4 X 1.1/2	02
022	0511017628	RESPIRO DEL CILINDRO HYDR	01
023	0521014258	TRABA TORNILLO	01
024	0501068994	EJE TRABA 8,30 X 78	01
025	0503030168	PASADOR ABIERTO 3 X 50	01
026	0511055572		01
027	0521010575	EJE UNION	02
028	0503010571	PASADOR ABIERTO 1/4 X 1.1/2	02
029	0511055456	CABEZAL C/ ENGANCHE DEL TRACTOR	01
030	0521010572	EJE UNION 25 X 75	02
031	0503010571	PASADOR ABIERTO 1/4 X 1.1/2	02
032	0501080365	MANGUERA 3/8" X 3500	01
033	0501053834	MACHO ENG RAP 1/2 NPT CON TAPA	01

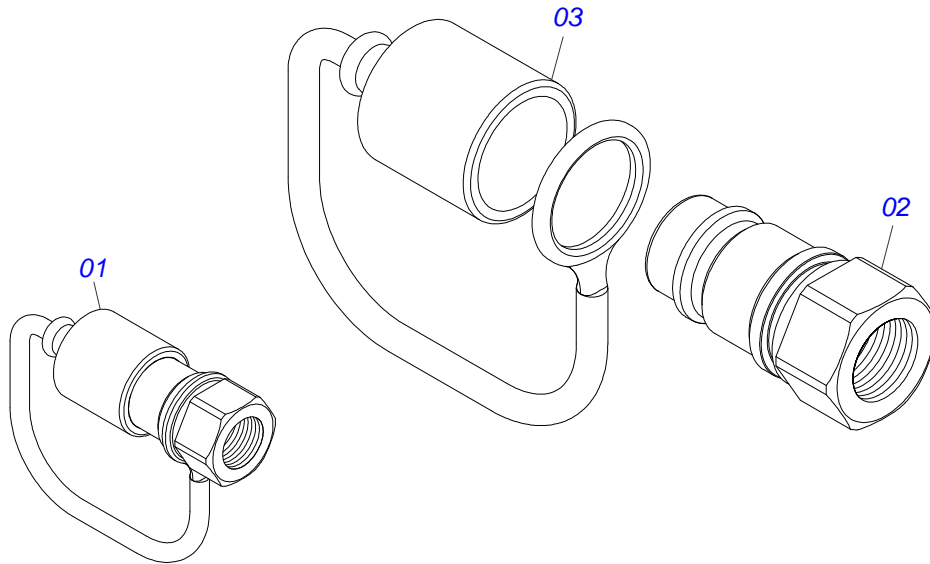
Artículo	Código	Descripción	QT
034	0502012702	CUERPO SUPERIOR PRESILLA	01
035	0503010180	ARANDELA PRESION 7/16"	01
036	0503012555	TORNILLO 7/16" UNC X 2"	01
037	0503062157	GATO COMPLETO	01
038	0521010549	EJE UNION	01
039	0503030168	PASADOR ABIERTO 3 X 50	01
040	0501040343	CLAVIJA ENGANCHE COMPLETO	01
040A	0521010453	EJE UNION L	01
040B	0503031035	PASADOR ABIERTO 6 X 88	01
041	0501049129	CARDAN 60 X 800	01
042	0503062281		02
043	0521064970		01
044	0531017832	CAPA PROTECCIÓN	02
045	0503010237	TORNILLO 3/8" UNC X 1"	04
046	0501010984	ARANDELA PLANA	04
047	0503010025	ARANDELA PRESION 3/8"	04
048	0503810026		04
049	0501110186	INDICADOR NIVEL MENOR ACEITE	01
050	0511055130	PROTECCIÓN CADENA	02
050A	0571016015		02
050B	0571016014		02
050C	0511011774	CADENA 8,00 X 4 ESLABON	38
050D	0501011600	TORNILLO 1/2" BSW X 1.1/4"	06
050E	0511017302	ARANDELA PLANA	06
050F	0503010019	ARANDELA PRESION 1/2"	06
050G	0503010020	TUERCA 1/2" BSW	06
050H	0501010942	TORNILLO 3/8" UNC X 1.1/4"	06
050I	0503010025	ARANDELA PRESION 3/8"	06
050J	0503010026	TUERCA 3/8"	06
051	0511055077	PROTECCIÓN CADENA	01
051A	0571016006		01
051B	0571016007		02
051C	0511011774	CADENA 8,00 X 4 ESLABON	52
051D	0501011600	TORNILLO 1/2" BSW X 1.1/4"	08
051E	0511017302	ARANDELA PLANA	08
051F	0503010019	ARANDELA PRESION 1/2"	08
051G	0503010020	TUERCA 1/2" BSW	08
051H	0501010942	TORNILLO 3/8" UNC X 1.1/4"	10
051I	0503010025	ARANDELA PRESION 3/8"	10
051J	0503010026	TUERCA 3/8"	10
052	0511055075	PROTECCIÓN CADENA	02
052A	0571016010		02
052B	0571016009		02
052C	0511011774	CADENA 8,00 X 4 ESLABON	40
052D	0501011600	TORNILLO 1/2" BSW X 1.1/4"	06
052E	0511017302	ARANDELA PLANA	06
052F	0503010019	ARANDELA PRESION 1/2"	06
052G	0503010020	TUERCA 1/2" BSW	06
052H	0501010942	TORNILLO 3/8" UNC X 1.1/4"	06
052I	0503010025	ARANDELA PRESION 3/8"	06
052J	0503010026	TUERCA 3/8"	06
053	0511055076	PROTECCIÓN CADENA	01
053A	0571016005		01
053B	0571016008		02
053C	0511011774	CADENA 8,00 X 4 ESLABON	52
053D	0501011600	TORNILLO 1/2" BSW X 1.1/4"	14
053E	0511017302	ARANDELA PLANA	14
053F	0503010019	ARANDELA PRESION 1/2"	14
053G	0503010020	TUERCA 1/2" BSW	14
053H	0501010942	TORNILLO 3/8" UNC X 1.1/4"	10
053I	0503010025	ARANDELA PRESION 3/8"	10
053J	0503010026	TUERCA 3/8"	10



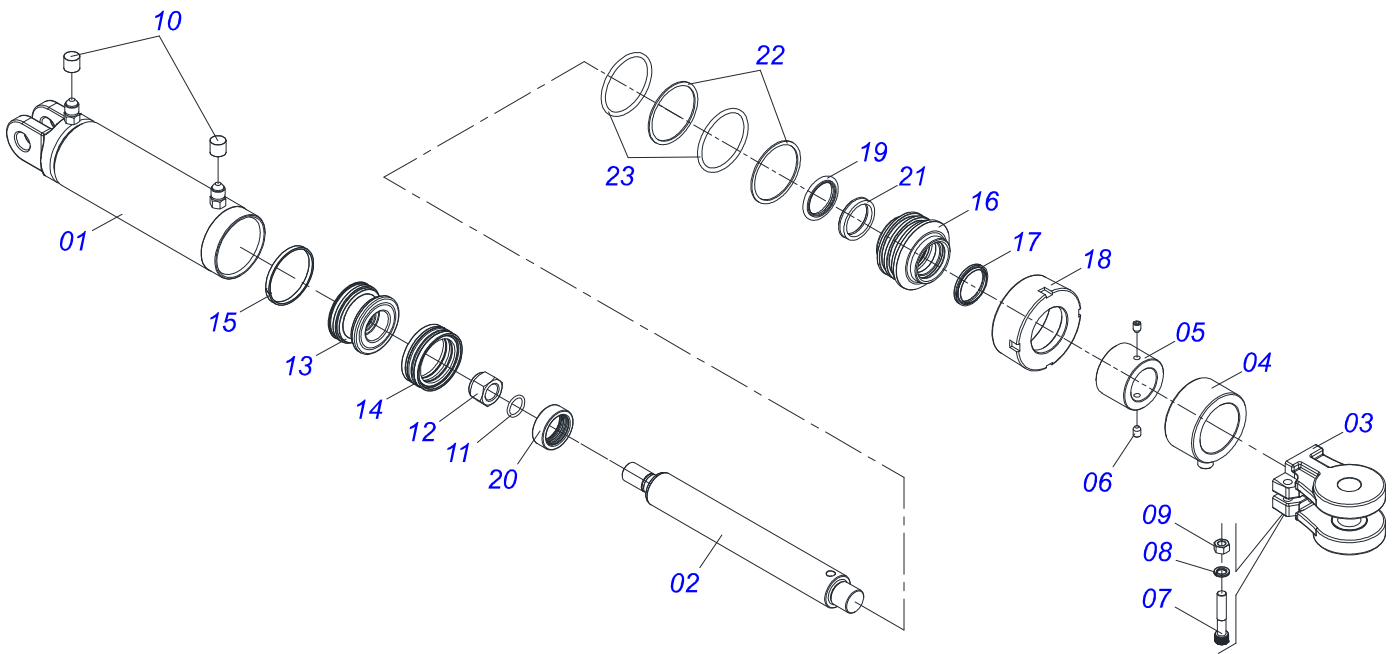
Artículo	Código	Descripción	QT
001	0521064969		01
002	0511042527	MULTIPLICADOR VELOC MSD	01
003	0511042525	MULTIPLICADOR CAJA	01
004	0503010797	TORNILLO 3/4" UNC X 4"	08
005	0503011442	ARANDELA PRESION 3/4"	08
006	0503010014	TUERCA 3/4" UNC	08
007	0501010125	TORNILLO 3/4" UNC X 2.1/2"	04
008	0501010322	ARANDELA PLANA	04
009	0503011442	ARANDELA PRESION 3/4"	04
010	0503010014	TUERCA 3/4" UNC	04
011	0571016769		01
012	0571016768		01
013	0501011600	TORNILLO 1/2" BSW X 1.1/4"	02
014	0501010243	TORNILLO 1/2" BSW X 1.1/2"	01
015	0511017302	ARANDELA PLANA	03
016	0503010019	ARANDELA PRESION 1/2"	03
017	0503010020	TUERCA 1/2" BSW	03
018	0501056330	SOPORT CUCHILLAS 340	02
019	0502012453	BRIDA SOPORTE	02
020	0503011328	TORNILLO 3/4" UNC X 4"	04
021	0503011442	ARANDELA PRESION 3/4"	04
022	0503010014	TUERCA 3/4" UNC	04
023	0501010536	CHAVETA CUADRADO 9,52 X 45	04
024	0501017779	ARANDELA PLANA	02
025	0511069475	FIJADOR DERECHO CAPA PROTECCIÓN	02
026	0503011052	TUERCA CASTILLO 1.1/4" UNF X 19,5	02
027	0511069476	FIJADOR CAPA PROTECCIÓN	02
028	0503010237	TORNILLO 3/8" UNC X 1"	08
029	0501010984	ARANDELA PLANA	08
030	0503010025	ARANDELA PRESION 3/8"	08
031	0501044074	CAJA DEL DISTRIBUIDOR TRIPLO	01



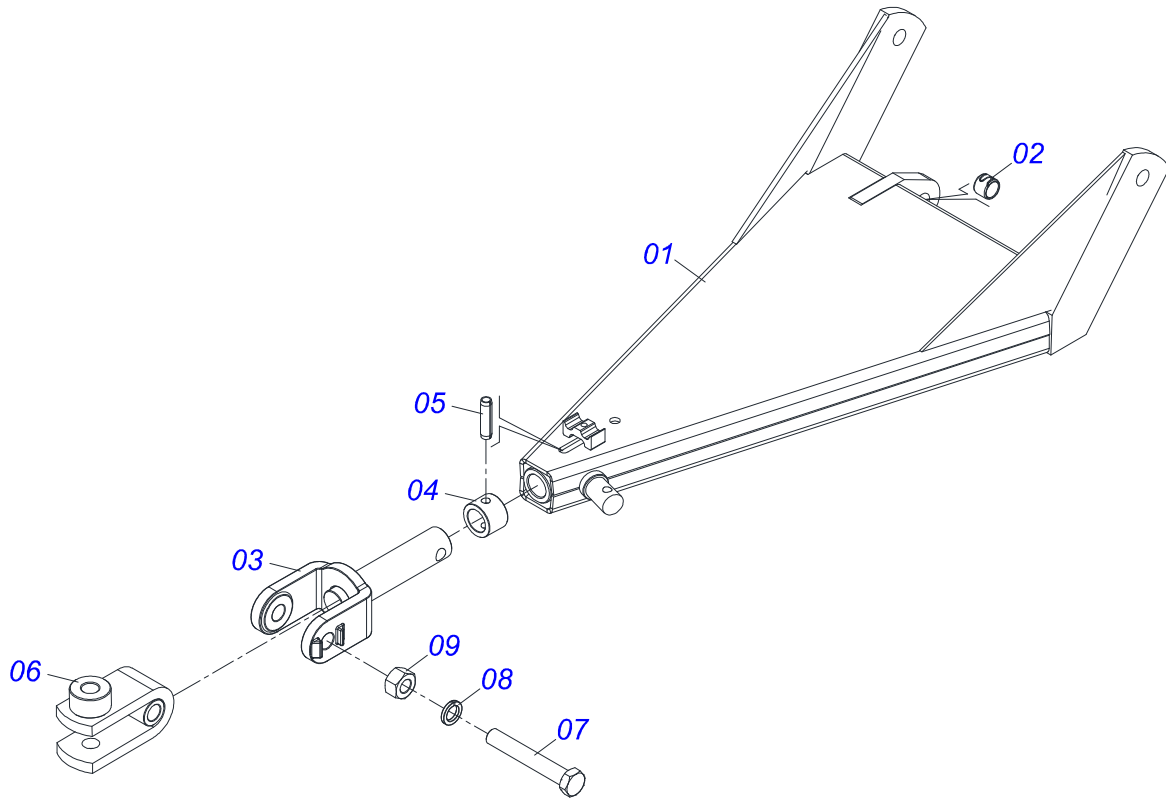
Artículo	Código	Descripción	
01	0501052544	JUNTA HOMOCINETICA C/ CUPLA EMBRA	01
02	0501052518	JUNTA HOMOCINETICA COMPLETA	01
03	0503012618	TUBO TRIAN HEMBRA 53,8X52,2X800	01
04	0503010837	CRUCETA CARDAN	01
05	0503010843	PASADOR TENSION 10 X 85	01
06	0503011878	PASADOR TENSION 6 X 85	01
07	0501052545	JUNTA UNIVERSAL C/ CRUZ Y EJE	01
08	0501052546	JUNTA UNIVERSAL	01
09	0501052516	TERMINAL T6-60 C/TORNILLO	01
10	0503012600	TERMINAL T3-60/CI52	01
11	0503012619	TUBO TRIAN MACHO 45,5X44,6X800	01
12	0503011069	PASADOR TENSION 10 X 70	01
13	0503011805	PASADOR TENSION 6 X 70	01
14	0501052548	JUNTA HOMOCINET C/ CUPLA EMBRA PROT	01
15	0501052549	JUNTA UNIVERSAL C/ EJE Y PROT	01
16	0503012620	PROTECCION COMPLETA	01
17	0503012621	PROTECCION PARA JUNTA HOMO Y CUPLA	01
18	0503012076	PROTECCION PARA JUNTA UNIV Y EJE	01
19	0503012023	CADENA PROTECCION JUNTA UNIV	01
20	0503012604	TERMINAL HOMOC CON CUPLA HEMBRA	01
21	0503012605	CRUCETA	02
22	0503012606	CUERPO CENTRAL	01
23	0503012607	TERMINAL HOMOC DEL TRACTOR	01
24	0521010638	EJE UNION ENGANCHE RAPIDO	02
25	0503030518	RESORTE COMPRESION 13 X 25 X 1,2	02
26	0503010838	PASADOR TENSION 3 X 20	02
27	0502010830	TERMINAL 6-60 ESTRIADO 1.3/8 CC56	01
28	0501047759	CONJUNTO PIEZAS 1/2"UNC X 3.1/2"	02



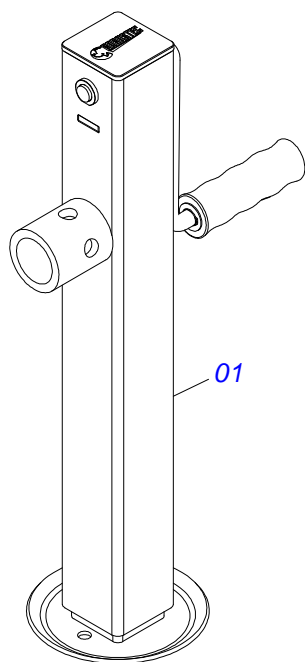
Artículo	Código	Descripción	QT
01	0501053834	MACHO ENG RAP 1/2 NPT CON TAPA	02
02	0503011627	MACHO ENGANCHE RAP AGR 1/2 NPT	01
03	0503011882	TAPA PLASTICA P/ ENG RAP	01



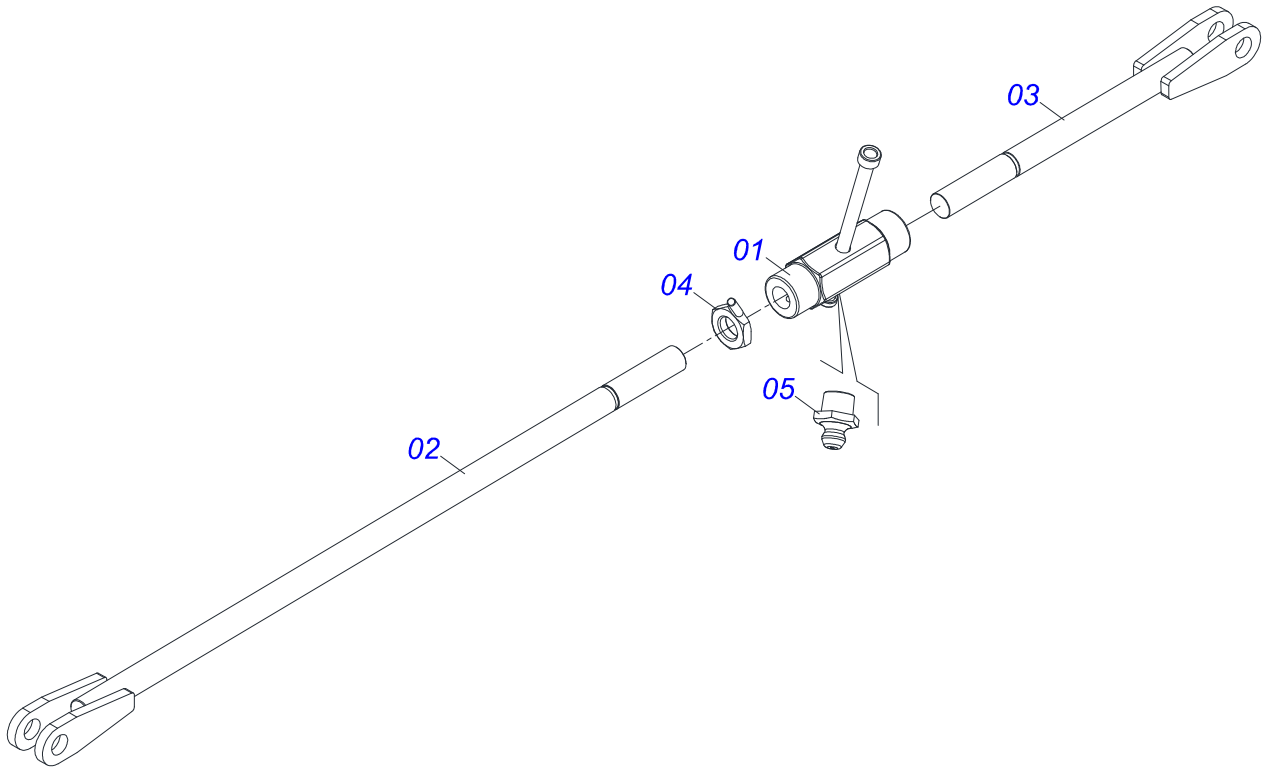
Artículo	Código	Descripción	QT
01	0501064255	CAMISA 85,7 X 203	01
02	0521014292	EXTENSOR 44,45 X 396	01
03	0502040493	HORQUILLA 26,50 R41	01
04	0511060370	CUERPO EXT REG COMP	01
05	0521014003	CUERPO INT REGULADOR DEL NEUMATICO	01
06	0503011148	TORNILLO 3/8" UNC X 1/2"	02
07	0503011094	TORNILLO 3/8" UNC X 2" C C S I 12.9	01
08	0503010025	ARANDELA PRESION 3/8"	01
09	0503010026	TUERCA 3/8"	01
10	0503030385	TAPON	02
11	0503010042	ANILLO O-RING 2-214 N 3006-9B	01
12	0503010063	TUERCA 1" UNF	01
13	0571019710	EMBOLO	01
14	0503017935	ANILLO	01
15	0503018144	ANILLO	01
16	0571019711	APOYO ANILLO	01
17	0503010761	ANILLO RASCADOR D-1750	01
18	0571019709	TAPA MOVIL	01
19	0503017936	ANILLO	01
20	0503017938	ANILLO GUIA	01
21	0503017937	ANILLO	01
22	0503017940	ANILLO	02
23	0503017939	ANILLO	02
24	0501031796	JUEGO REPARO COMPLETO CILINDRO	



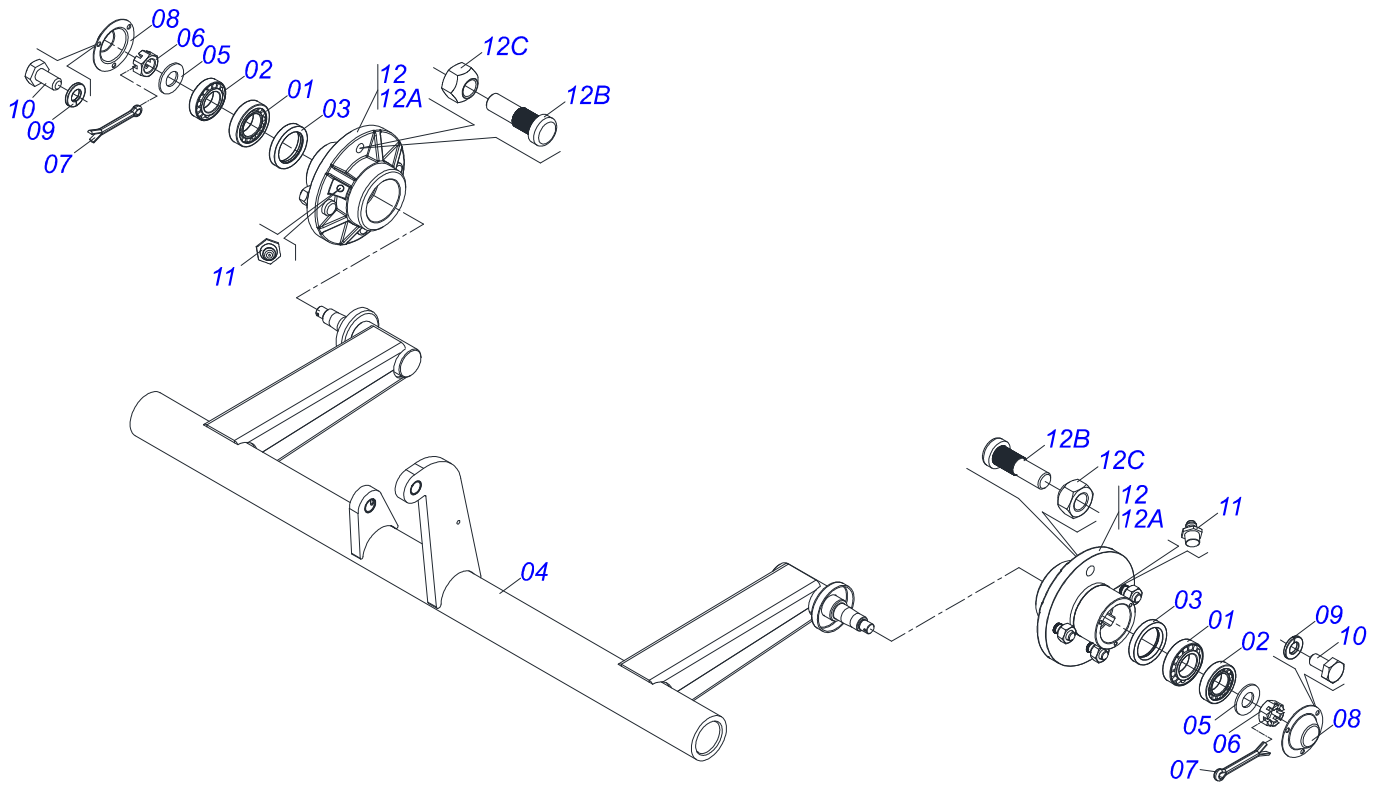
Artículo	Código	Descripción	QT
001	0521064860		01
002	0511019921	BUJE 32,50 X 3,05 X 25,40	01
003	0521066536		01
004	0521010473	BUJE 38 X 56 X 40 AGUJERO	01
005	0503010815	PASADOR TENSION 701309 14 X 55	01
006	0521065106		01
007	0501010060	TORNILLO 1" UNC X 6.1/2"	01
008	0503011438	ARANDELA PRESION 1"	01
009	0501010059	TUERCA 1" UNC 8FPP 1.5/8"	01



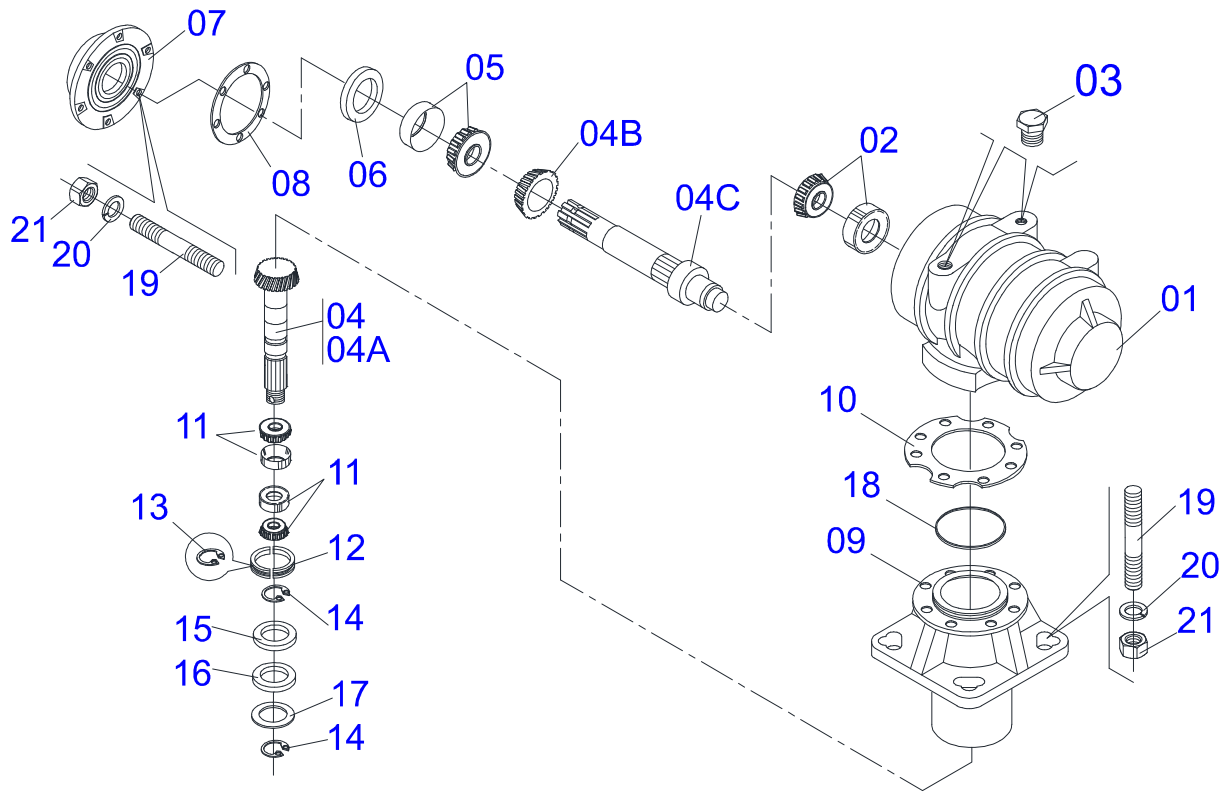
Artículo	Código	Descripción
01	0503062157	GATO COMPLETO



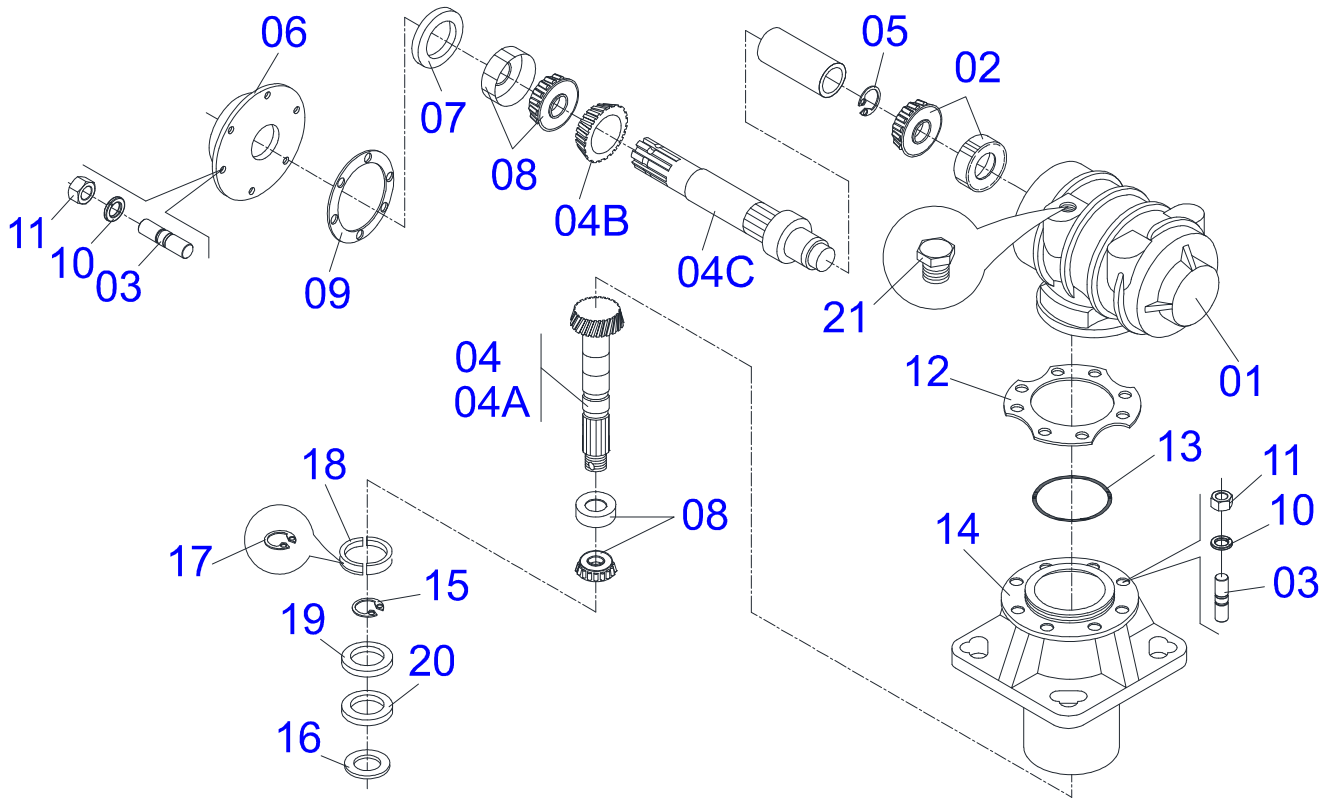
Artículo	Código	Descripción	QT
001	0521064756		01
002	0521064972		01
003	0521064973		01
004	0501064974	CONTRA TUERCA CON MANIPLO	01
005	0503010002	GRASERA 1800	02



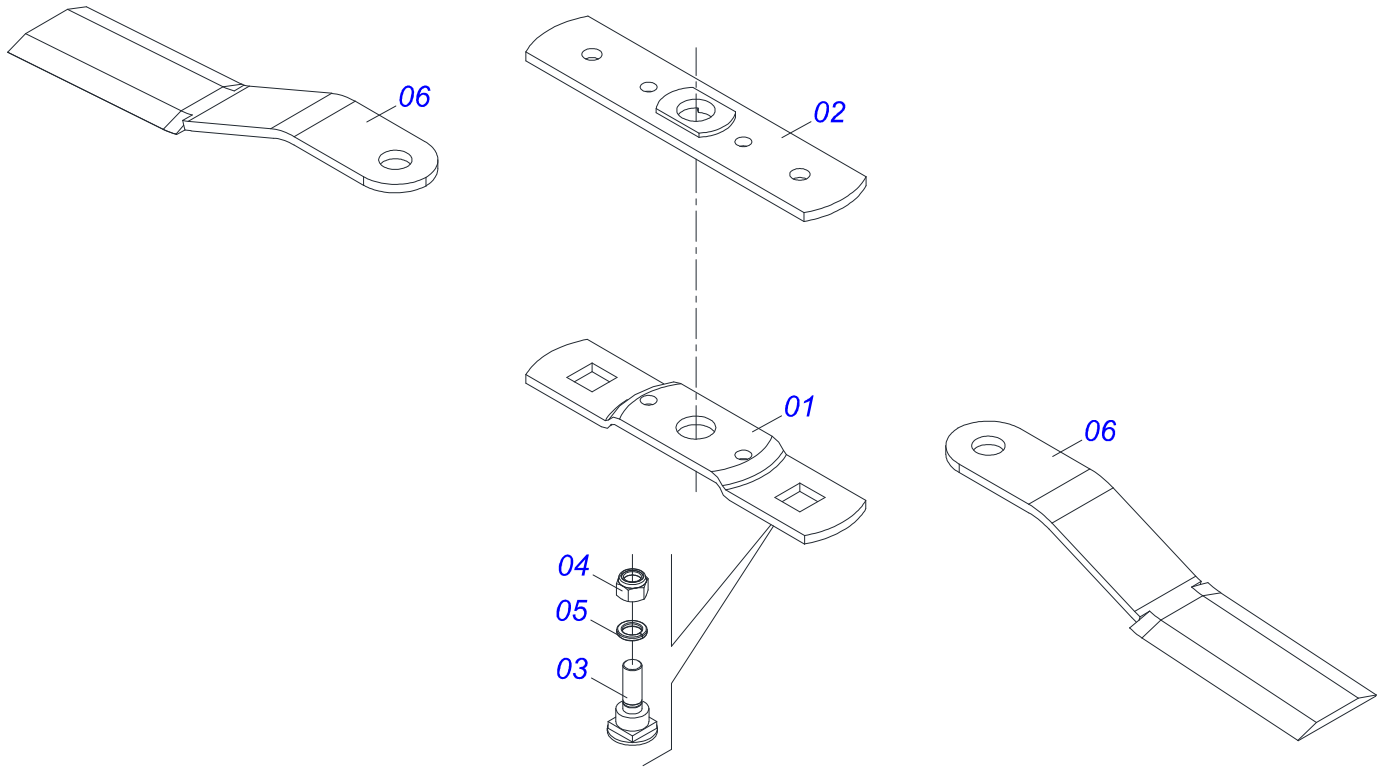
Artículo	Código	Descripción	QT
001	0503010016	RODAMIENTO LM 48548/48510	02
002	0503010022	RODAMIENTO LM 67048/67010	02
003	0503010278	RETENES 00527-B	02
004	0521064971		01
005	0501010076	ARANDELA PLANA	02
006	0503030010	TUERCA CASTILLO 7/8" UNF	02
007	0503010018	PASADOR ABIERTO 5/32 X 1.1/2	02
008	0521010388	TAPA PROTECCIÓN	02
009	0503011441	ARANDELA PRESION	06
010	0503013758	TORNILLO 1/4" UNC X 1.1/2"	06
011	0503010002	GRASERA 1800	02
012	0501110746		02
012A	0502020605	CAJA RODADO	01
012B	0501010127	TORNILLO ROD 9/16"UN X 1.7/8"	04
012C	0503010035	TUERCA CONICA 9/16" UNF	04



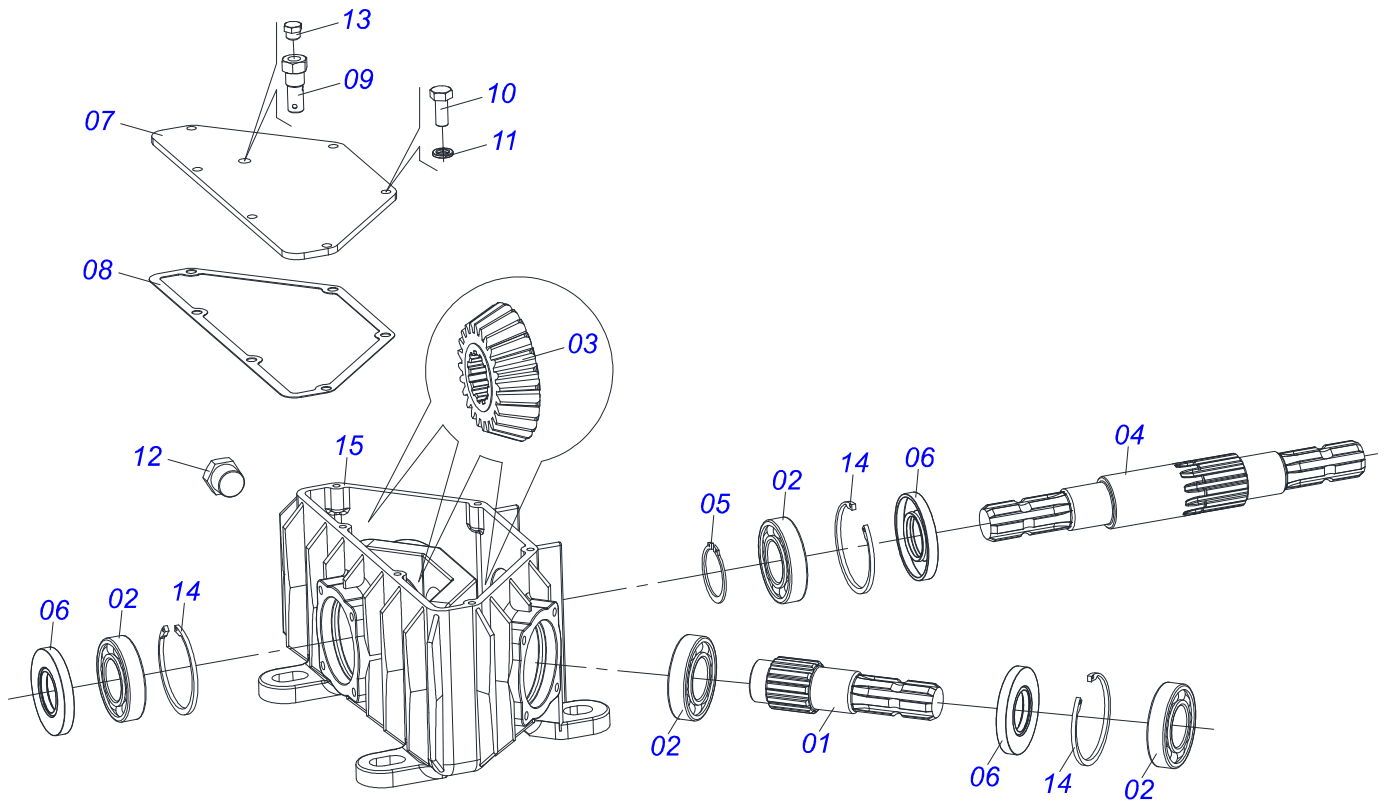
Artículo	Código	Descripción	
01	0502012204	CAJA MULTIPLIC VELOC DERECHA	01
02	0503012418	RODAMIENTO 32211	01
03	0503031604	TAPON 1/2 BSP	02
04	0503061699		01
04A	0503031918	ENGRANAJE CONICA 18Z	01
04B	0503031917	ENGRANAJE CONICA 12Z	01
04C	0503031924	EJE SUPERIOR	01
05	0503010750	RODAMIENTO 30209	01
06	0503012103	RENTENS 5301	01
07	0502012203	TAPA MULTIPLICADOR DERECHO	01
08	0503030783	EMPAQUETADURA 180 X 136 X 0,2	06
09	0502012206	CUBO INFERIOR ALTO	01
10	0503030785	EMPAQUETADURA 200 X 151 X 0,2	03
11	0503012418	RODAMIENTO 32211	02
12	0531019302	ANILLO TRABA	01
13	0503012311	ANILLO RENO 501065	01
14	0503011420	ANILLO TENSOR 502100 (PARA EJE)	02
15	0503013211	RETENES ARCA 6016 BRG	01
16	0503013201	RETENES ARCA 6016 BRG	01
17	0531018823	ARANDELA PLANA	01
18	0503010286	ANILLO O'RING 2-355 N 3006-9B	01
19	0503030084	ESPARRAGO 1/2"NC X 1/2"NF X 50	14
20	0503011440	ARANDELA PRESION 1/2"	14
21	0503010028	TUERCA 1/2" UNF	14



Artículo	Código	Descripción	
01	0502012205	MULTIPLICADOR CAJA	01
02	0503010750	RODAMIENTO 30209	01
03	0503030084	ESPARRAGO 1/2"NC X 1/2"NF X 50	14
04	0503061698	CONJUNTO CORONA PIÑON 12Z EJE IZQUIERDO	01
04A	0503031917	ENGRANAJE CONICA 12Z	01
04B	0503031918	ENGRANAJE CONICA 18Z	01
04C	0503032043	EJE SUPERIOR	01
05	0503014772	ANILLO TENSOR 501056 (PARA EJE)	01
06	0502012207	TAPA MULTIPLICADOR DERECHO	01
07	0503012103	RENTENS 5301	01
08	0503012418	RODAMIENTO 32211	03
09	0503030783	EMPAQUETADURA 180 X 136 X 0,2	03
10	0503011440	ARANDELA PRESION 1/2"	14
11	0503010028	TUERCA 1/2" UNF	14
12	0503030785	EMPAQUETADURA 200 X 151 X 0,2	03
13	0503010286	ANILLO O-RING 2-355 N 3006-9B	01
14	0502012206	CUBO INFERIOR ALTO	01
15	0503011420	ANILLO TENSOR 502100 (PARA EJE)	02
16	0531018823	ARANDELA PLANA	01
17	0503012311	ANILLO RENO 501065	01
18	0531019302	ANILLO TRABA	01
19	0503013211	RETENES ARCA 6016 BRG	01
20	0503013201	RETENES ARCA 6016 BRG	01
21	0503031604	TAPON 1/2 BSP	01



Artículo	Código	Descripción	QT
01	0561017368	SOPORTE INFERIOR CUCHILLAS	01
02	0561017308	BASE SUPERIOR SOPORTE	01
03	0511019000	TORNILLO	02
04	0503010812	TUERCA 7/8" UNF	02
05	0503011447	ARANDELA PRESION 7/8"	02
06	0622400051	CUCHILLAS 622 100 X 12 CD	02



Artículo	Código	Descripción	QT
001	0503030633	EJE LATERAL	02
002	0503011095	RODAMIENTO 6208	06
003	0503030632	ENGRANAJE CONICA 24Z	03
004	0503030631	EJE CENTRAL	01
005	0503010372	ANILLO TENSOR 501050 (PARA EJE)	01
006	0503010818	RETENES 02675-BRG	04
007	0511011206	TAPA CAJA	01
008	0503030656	EMPAQUETADURA 351 X 155 X 0,8	01
009	0511013020	ADAPTADOR RESPIRO 38	01
010	0503010240	TORNILLO 5/16" UNC X 3/4"	06
011	0503011444	ARANDELA PRESION 5/16"	06
012	0503010856	TAPON R3/8" BSPT	01
013	0511017907	TAPON 1/8 BSPT X 6	01
014	0503011100	ANILLO TENSOR 502080 (PARA EJE)	08
015	0502010861	CAJA DEL DISTRIBUIDOR	01

ANOTACIONES



email: civemasa@civemasa.com.br

www.civemasa.com.br

fono: +55 16.3382.8222

Fax: +55 16.3382.8355

MARCHESAN IMPLEMENTOS E MÁQUINAS AGRÍCOLAS "TATU" S.A.

Av. Marchesan, 1979 - Casilla de Correos, 131 - Cep 15994-900 - Matão - Sp - Brasil

CNPJ 52.311.289/0001-63 | Inst. Est.441.000.151.114

*Redaccion e Ilustracion = GASPARI
e.mail = jgaspari@marchesan.com.br*

**PIEZAS ORIGINALES
CIVEMASA**

The Civemasa logo, identical to the one at the top of the page, is positioned at the bottom right of the page. It features the word "civemasa" in a bold, italicized, lowercase sans-serif font, with three vertical bars above the letters "i", "v", and "e" in orange, green, and orange colors.