

CATÁLOGO DE PEÇAS

LÂMINAS

Código:

0501091605

Produto:

LTM 5000 S



Série:

S-0515

Revisão:

00

Data da Revisão:

ABRIL/2016

A solid orange horizontal bar at the top left of the page.

PRODUTOS

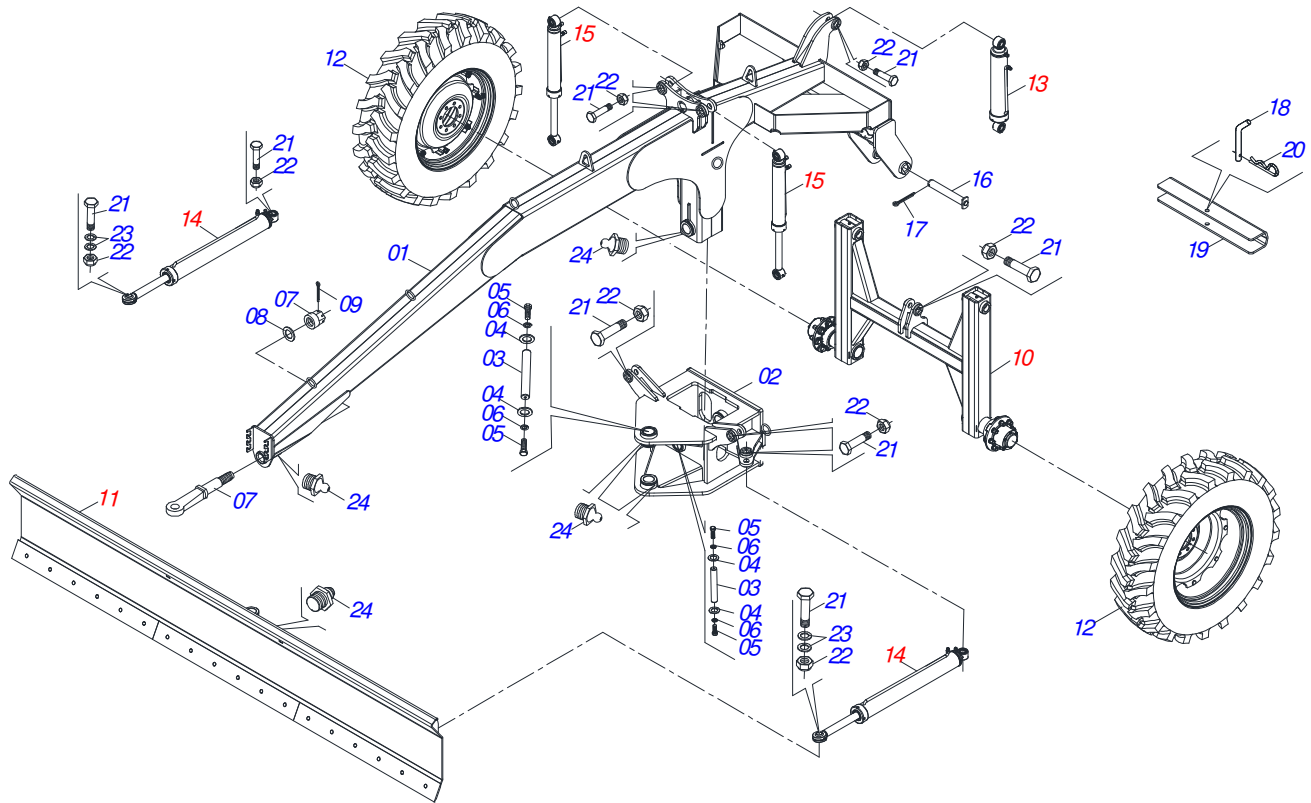
Código	Descrição
0121300004	LTM 5000 S S-0515

ATENÇÃO: IMPORTANTE

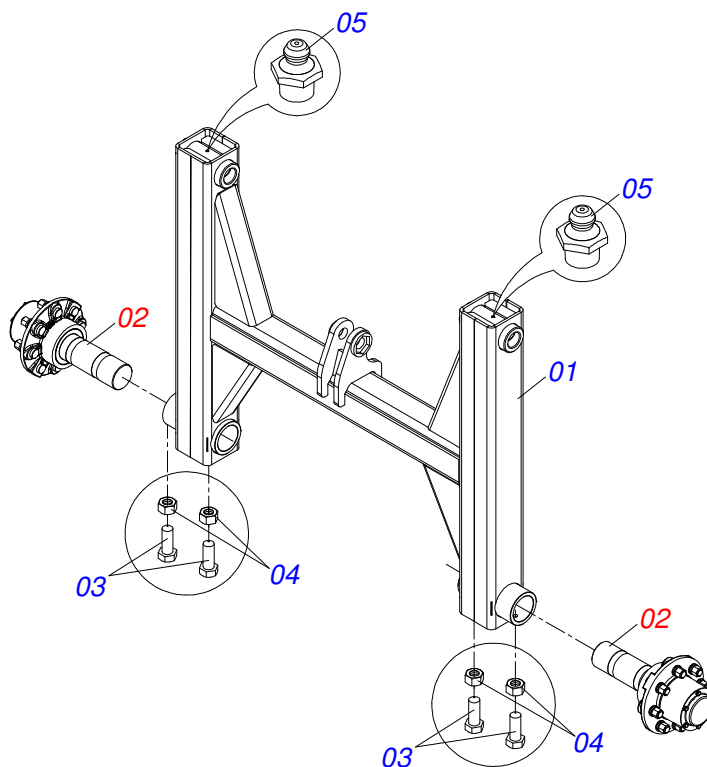
A Civemasa reserva o direito de aperfeiçoar e/ ou alterar as características técnicas de seus produtos, sem a obrigação de assim proceder com os já comercializados e sem conhecimento prévio da revenda ou do consumidor.

INDICE

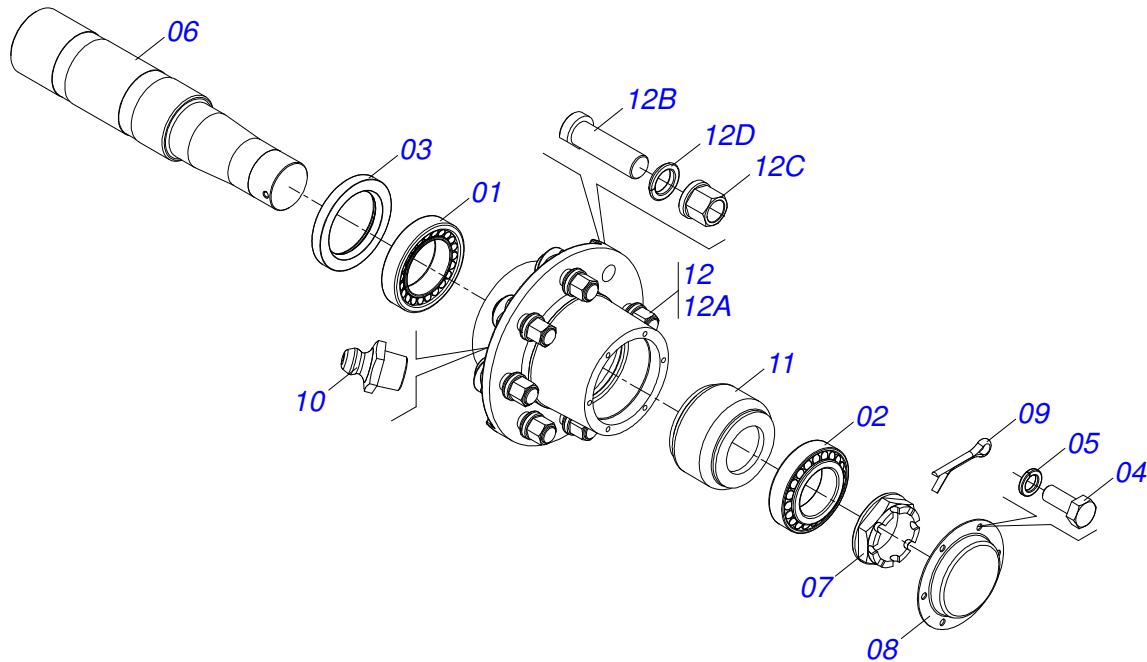
0909090927	LTM 5000 S COMPLETA	1
0521045486	RODADO SEM PNEU	2
0511050710	RODADO SEM PNEU (430)	3
0521045644	LAMINA COMPLETA	4
0521045491	CILINDRO HIDRAULICO 44,45 X 101,60 X 711 X 425	5
0511058457	CILINDRO HIDRAULICO 44,45 X 76,20 X 668 X 418	6
0521045490	CILINDRO HIDRAULICO 50,80 X 101,60 X 1130 X 813	7
0909091869	CIRCUITO HIDRÁULICO	8



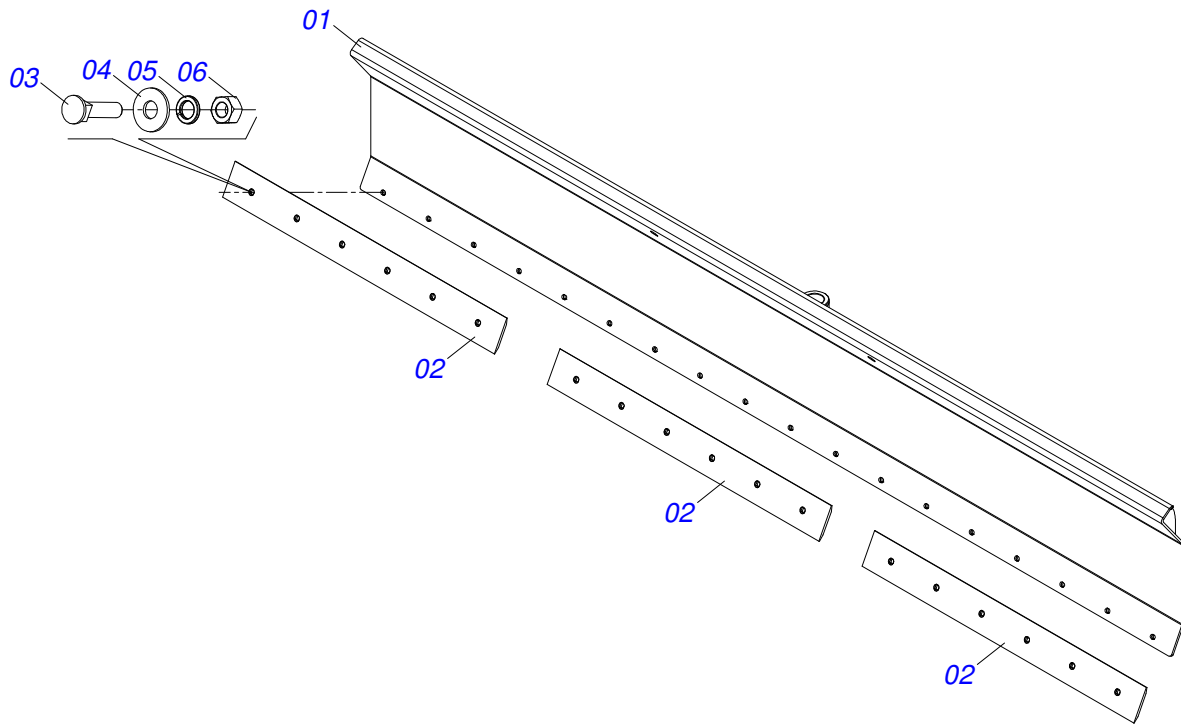
Item	Código	Descrição	Ver Pág.	QT
01	0521066181	CHASSI LTM 5000 S		01
02	0521065915	SUPORTE FIXACAO LAMINA LTA		01
03	0541011899	EIXO JUNCAO 74 X 508 GASPCW ZN S-0304		02
04	0511013244	ARRUELA LISA 26 X 100 X 12,50 ZN		04
05	0503011250	PARAF 1 UNC X 2 C S G.7 ZN		04
06	0503010012	ARRUELA PRESSAO 1 ZN 1K01602		04
07	0503061649	PONTEIRA ENGATE SILPA 1870100001		01
08	0511019776	ARRUEL LISA 52,50 X 72 X 6,30 ZN PSA3 25L		01
09	0503012213	CONTRAPINO 1/4 X 4 1G13112 SA		01
10	0521045486	RODADO SEM PNEU	2	01
11	0521045644	LAMINA COMPLETA	4	01
12	0511057177	RODA COM PNEU 14,9 X 28 8 LONAS		02
13	0521045491	CILINDRO HIDRAULICO 44,45 X 101,60 X 711 X 425	5	01
14	0521045490	CILINDRO HIDRAULICO 50,80 X 101,60 X 1130 X 813	7	02
15	0511058457	CILINDRO HIDRAULICO 44,45 X 76,20 X 668 X 418	6	02
16	0521063252	EIXO 50,85 X 332 C/TRAVA EST/MATIC AC		02
17	0503010073	CONTRAPINO 3/8 X 3.1/2 ZN		02
18	0541016844	FIXADOR TRAVA TRANSPORTE		01
19	0571018950	TRAVA TRANSP 430 X 47 LTA 5000		01
20	0503030285	CUPILHA 4 X 60		01
21	0571018948	PARAF 1.1/4 UNF X 139 ZN		10
22	0503010044	PORCA S. AUTOTRAV C/NYLON 1.1/4 UNF BAIXA G.5 ZN		10
23	0571019268	ARRUELA LISA 38,50 X 50 X 6,30		04
24	0503010002	GRAXEIRA 1800		07



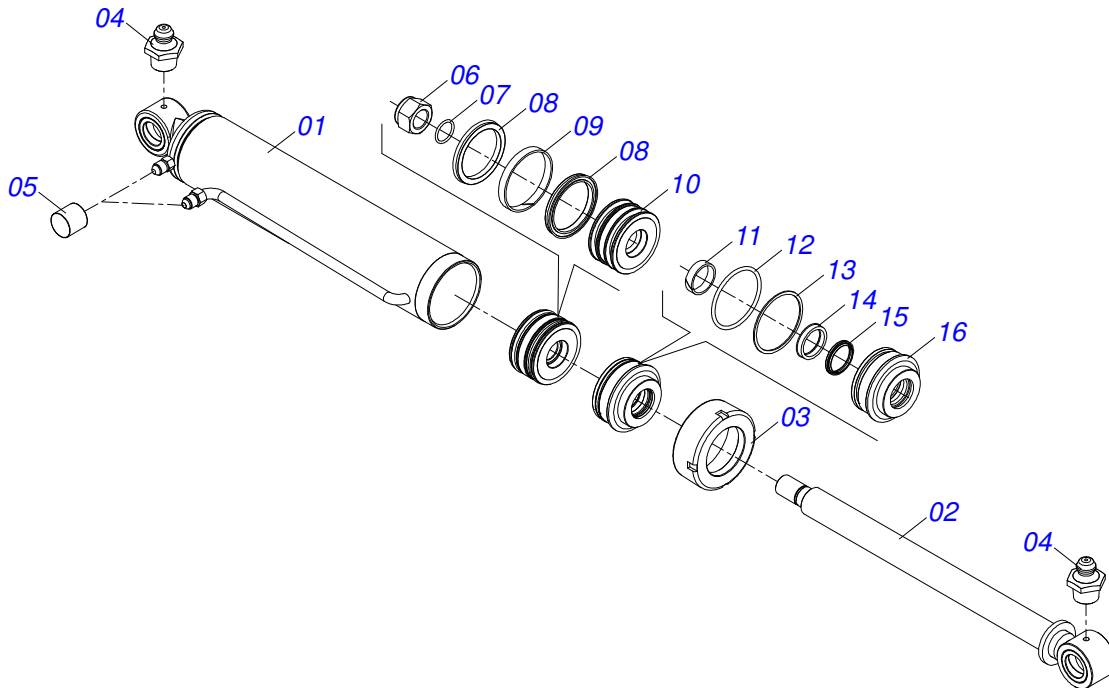
Item	Código	Descrição	Ver Pág.	QT
01	0521065912	RODEIRO LTA		01
02	0511050710	RODADO SEM PNEU (430)	3	02
03	0571018726	PARAF 5/8 UNC X 1.3/4 C S G.5 C/CHANFRO		04
04	0503010013	PORCA SEXTAVADA 5/8 UNC G.5 ZN		04
05	0503010002	GRAXEIRA 1800		02



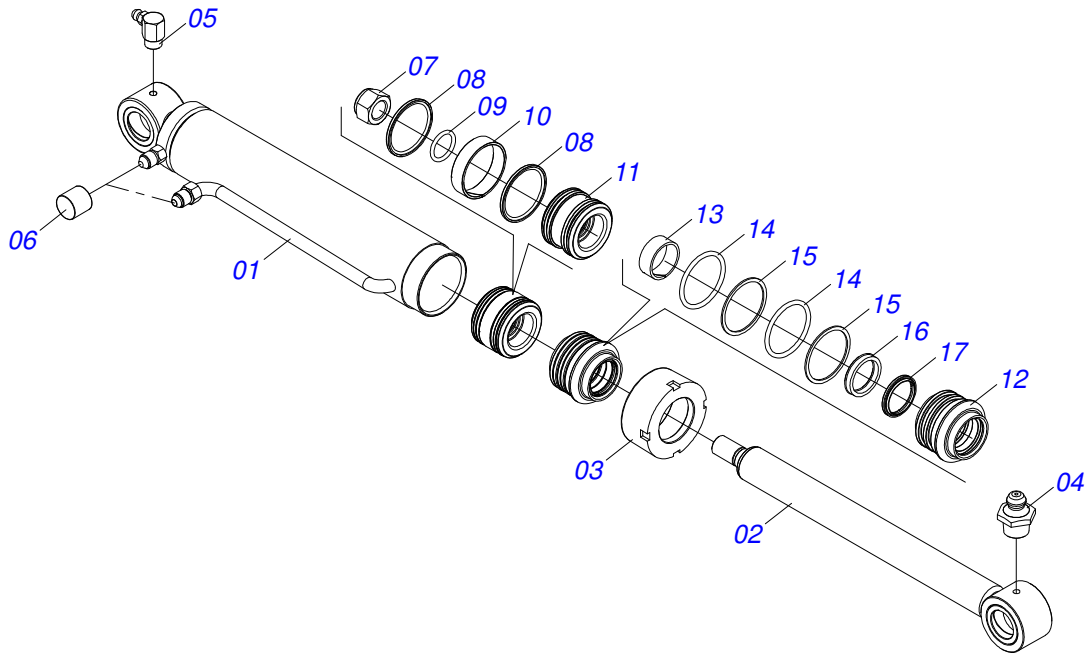
Item	Código	Descrição	Ver Pág.	QT
01	0503010059	ROLAMENTO 33287/33462		01
02	0503010007	ROLAMENTO 3982/3920 IMP		01
03	0503010050	RET 00085-B		01
04	0503010240	PARAFUSO 5/16 UNC X 3/4 CS G.2 ZN		06
05	0503011444	ARRUELA PRESSAO 5/16 SA		06
06	0561018159	PONTA EIXO Ø88,80 X 430 GTD-E		01
07	0502040080	PORCA FLANGEADA R.2.1/2 UN STA2		01
08	0541013225	TAMPA CUBO RODADO SDA3E 29L		01
09	0503012231	CONTRAPINO 1/4 X 3 1G13192 SA		01
10	0503010002	GRAXEIRA 1800		01
11	1882970002	GRAXA SABAO LITIO NLGI2-EP 1J27010		00
12	0501110751	CAIXA RODADO C/PARAF STA3/RT		01
12A	0502040522	CAIXA RODADO STA3/RT		01
12B	0503011339	PARAF M22 X 1,5 X 72 CC CHF 10.9 ZN		08
12C	0503011341	PORCA M22 X 1,50 SEXT FLANG G8 ZN		08
12D	0503011340	ARRUELA PRESSAO 23 ESF ZN		08



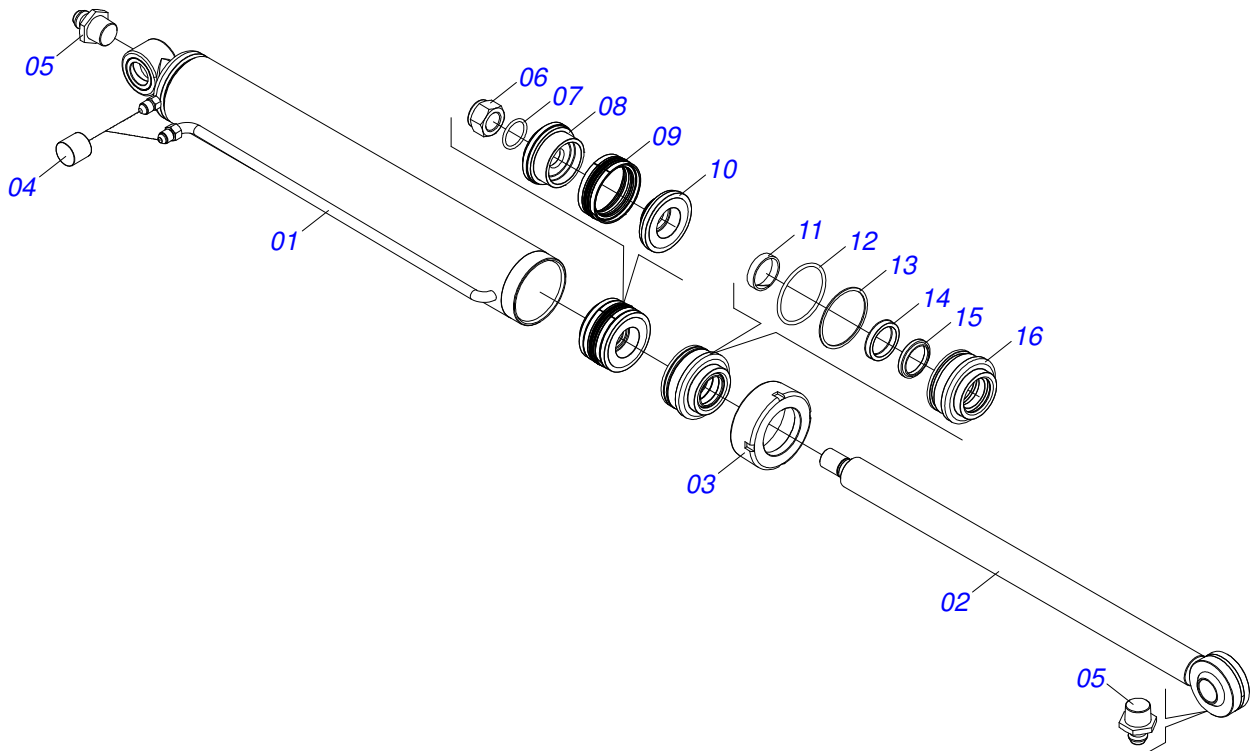
Item	Código	Descrição	Ver Pág.	QT
01	0521065905	LAMINA 4480 X 722 LTA 5000 S		01
02	0571018949	RASPADOR 1500 X 6 X 1/2 LTA 5000		03
03	0501012240	PARAF 5/8 UNC X 2.1/2 CEPQ G.5 ZN		18
04	0571010265	ARRUELA LISA 16,50 X 40 X 3,00 ZN		18
05	0503010027	ARRUELA PRESSAO 5/8 ZN 1K01574		18
06	0503010013	PORCA SEXTAVADA 5/8 UNC G.5 ZN		18



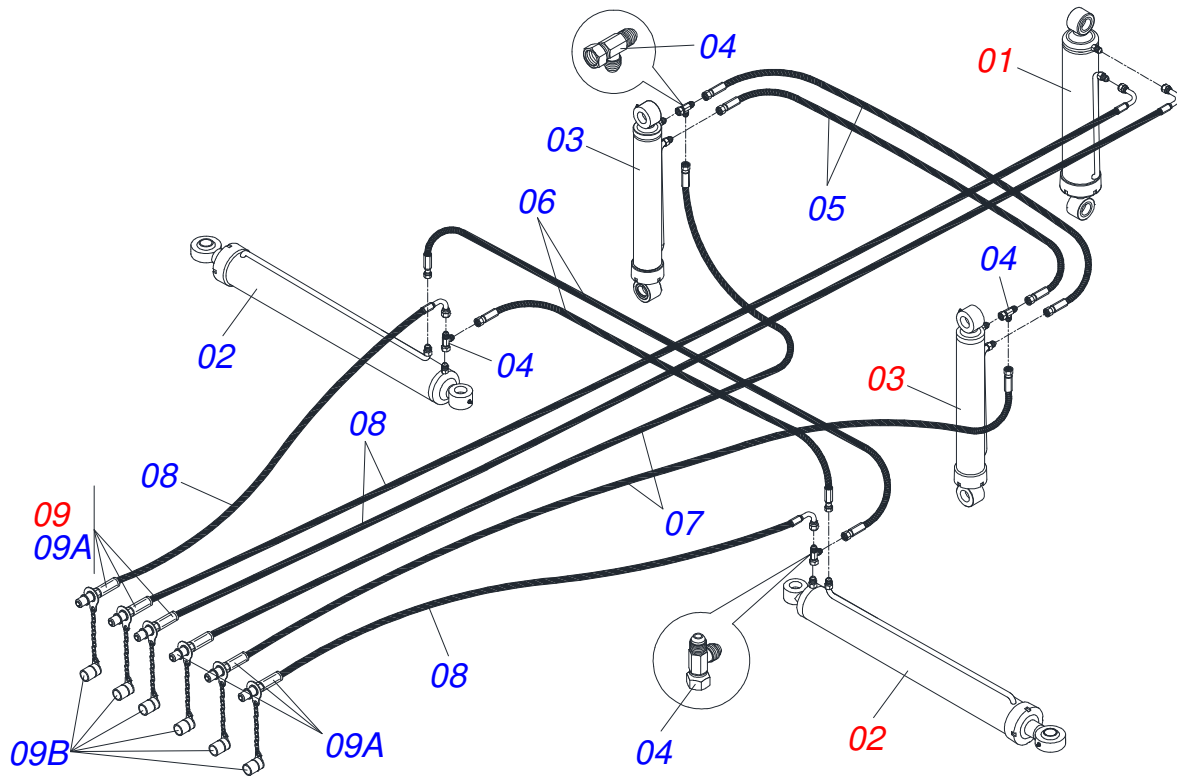
Item	Código	Descrição	Ver Pág.	QT
01	0521065925	CAMISA 101,60 X 532 LTA 5000		01
02	0521065969	EXTENSOR 44,45 X 602 LTA 5000		01
03	0502010017	TAMPA MOVEL 101,6		01
04	0503010002	GRAXEIRA 1800		02
05	0503030385	PLUG CILINDRICO N-002		02
06	0503010817	PORCA SEXTAVADA AUTOTRAVANTE CON NYLON 1.1/4 UNF ALTA G.5 ZN		01
07	0503010345	ANEL O RING 2-218 N 3006-9B 1G04609		01
08	0503010043	GAXETA 3750-3250 B		02
09	0503010994	ANEL G.E.4 X 3 X 1/2 W2-4000-500 PK		01
10	0571015240	EMBOLO 44,45 X 101,60 X 52 PCA 600		01
11	0503010949	ANEL G.I.1.3/4X3X1/2 W2-2000-500 PK		01
12	0503010338	ANEL O RING 2-342 N 3006-9B 1G04619		01
13	0503011061	ANEL BACK-UP 8-342 1G31076		01
14	0503010990	GAXETA 1870-1750-375-B		01
15	0503010761	ANEL RASPD D-1750		01
16	0571015239	SUPT ANEIS 44,45 X 101,60 PCA 600		01



Item	Código	Descrição	Ver Pág.	QT
01	0511063212	CAMISA 76,20 X 592,50 PCA 600 MF 250X		01
02	0501068711	EXTENSOR 44,45 X 570 PCA 600		01
03	0502011899	TAMPA MOVEL 76,2 STA3		01
04	0503010002	GRAXEIRA 1800		01
05	0503010004	GRAXEIRA 1890 3/8 (1/8 BSP)		01
06	0503030385	PLUG CILINDRICO N-002		02
07	0503010063	PORCA S. AUTOTRAV C/NYLON 1 UNS ALTA G.5 ZN		01
08	0503018138	ANEL BS OE076205200211C BR		02
09	0503010042	ANEL O RING 2-214 N 3006-9B 1G05116		01
10	0503018140	ANEL GUIA W2-3000-750 (1147)		01
11	0581010304	EMBOLO 44,45 X 76,20 PCA		01
12	0581010301	SUPT ANEIS 44,45 X 76,20 PCA 600		01
13	0503017938	ANEL GUIA W2-2000-750 (1734)		01
14	0503010343	ANEL O RING 2-334 N 3006-9B 1G85259		02
15	0503011059	ANEL BACK-UP 8-334 1G31146		02
16	0503017937	GAXETA 1870-1750-375-B POLYMAX		01
17	0503010761	ANEL RASPD D-1750		01



Item	Código	Descrição	Ver Pág.	QT
01	0521065923	CAMISA 101,60 X 930 LTA 5000		01
02	0521065924	EXTENSOR 63,50 X 1004 LTA 5000		01
03	0502010017	TAMPA MOVEL 101,6		01
04	0503030385	PLUG CILINDRICO N-002		02
05	0503010002	GRAXEIRA 1800		02
06	0503010817	PORCA SEXTAVADA AUTOTRAVANTE CON NYLON 1.1/4 UNF ALTA G.5 ZN		01
07	0503010345	ANEL O RING 2-218 N 3006-9B 1G04609		01
08	0561016387	CORPO EMBOLO 50,80 X 101,60 PORCA		01
09	0503015633	VED SELEMASTER DSM PCB0NB102-NCRO		01
10	0561016389	CORPO EMBOLO 50,80 X 101,60 HASTE		01
11	0503015634	ANEL SLYDRING GR2C02000-HM061		01
12	0503010338	ANEL O RING 2-342 N 3006-9B 1G04619		01
13	0503011061	ANEL BACK-UP 8-342 1G31076		01
14	0503015635	VEDACAO U-CUP RUUB000020		01
15	0503015636	VEDACAO SCRAPER WAE302000-Z04		01
16	0502012642	SUPT ANEIS 50,80 X 101		01



Item	Código	Descrição	Ver Pág.	QT
01	0521045491	CILINDRO HIDRAULICO 44,45 X 101,60 X 711 X 425	5	01
02	0521045490	CILINDRO HIDRAULICO 50,80 X 101,60 X 1130 X 813	7	02
03	0511058457	CILINDRO HIDRAULICO 44,45 X 76,20 X 668 X 418	6	02
04	0503011968	ADAPTADOR T COM PORCA GIRATORIA LATAO 3/4 8R6X-S		04
05	0501080105	MANG 3/8 X 700 TR-TR		02
06	0501080047	MANG 3/8 X 1700 TR-TR		02
07	0501080409	MANG 3/8 X 6000 TC-TM		02
08	0501080477	MANGUEIRA 3/8 X 7012 TC-TM		04
09	0501053834	MACHO ENGATE RAPIDO AGRICOLA 1/2 NPT COM TAMPA		06
09A	0503011627	MACHO ENG RAP AGR 1/2 NPT		06
09B	0503011882	TAMPA PLASTICA P/ ENG RAP MACHO		06



CIVEMASA

www.civemasa.com.br



Publicações Técnicas | Elaboração e Revisão
MARINA PEREZ NIZA