

CATÁLOGO DE PEÇAS

GRADES

RAHC 3009A

Código: 0501091604



Série: S-0406

Revisão: MAIO/2016

PEÇAS ORIGINAIS
CIVEMASA

civemasa

PRODUTOS

Código
0121250010

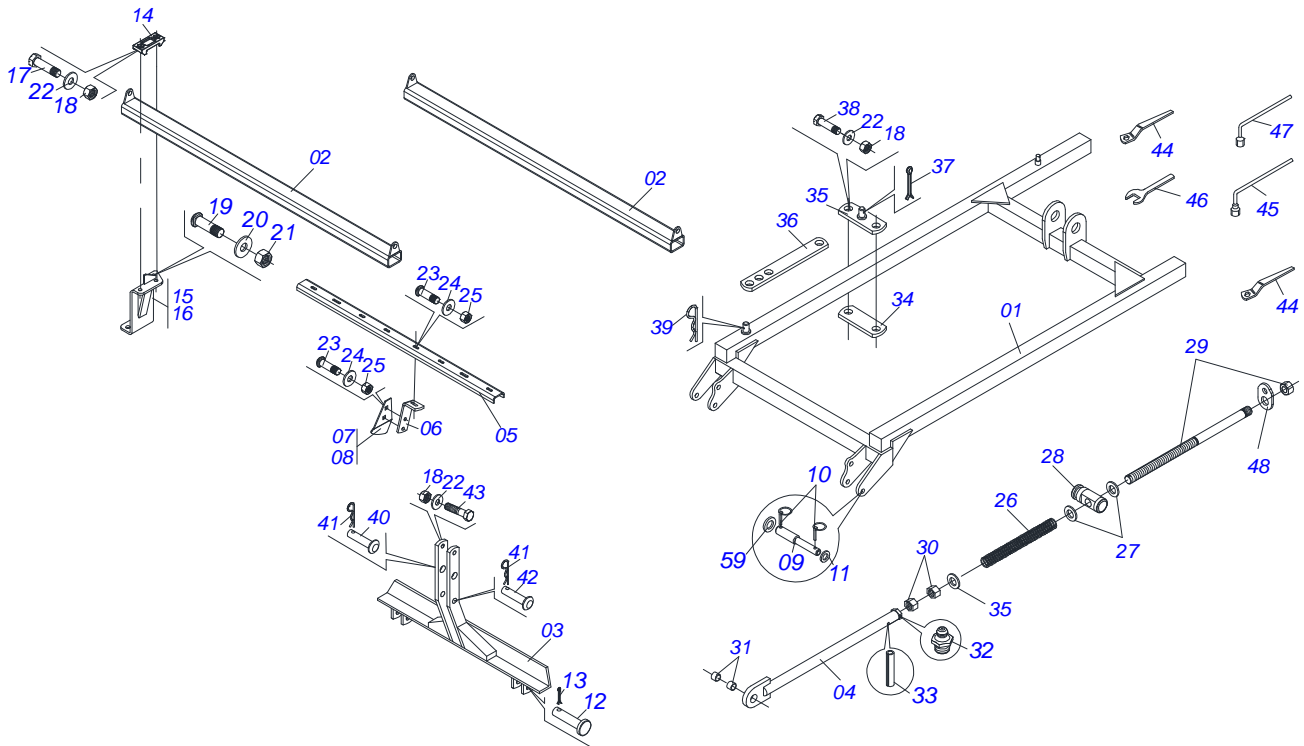
Descrição
RAHC 3009A 20X24X6,00 DM MT

ATENÇÃO: IMPORTANTE

A CIVEMASA RESERVA O DIREITO DE APERFEIÇOAR E/ OU ALTERAR AS CARACTERÍSTICAS TÉCNICAS DE SEUS PRODUTOS, SEM A OBRIGAÇÃO DE ASSIM PROCEDER COM OS JÁ COMERCIALIZADOS E SEM CONHECIMENTO PRÉVIO DA REVENDA OU DO CONSUMIDOR.

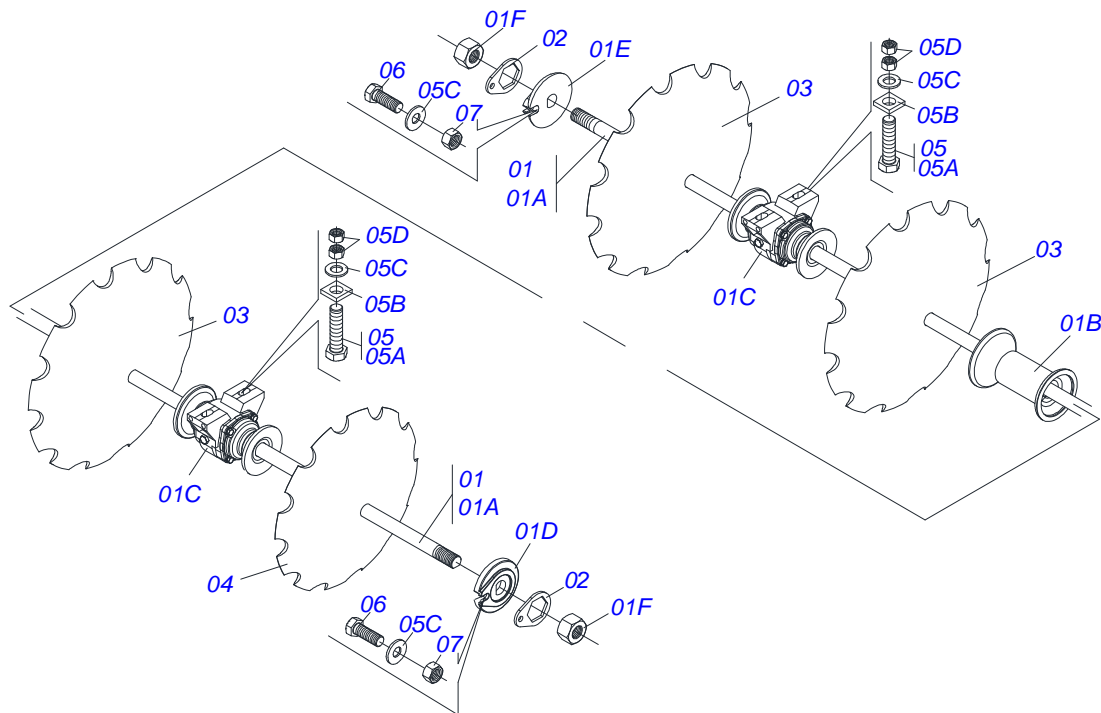
INDICE

0909094782	RAHC 3009A	1
0909094783	SEÇÃO DE DISCO DIANTEIRA	2
0909094785	SEÇÃO DE DISCO TRASEIRA	3
0501046311	MANCAL AGR DM OL 225 1.1/2C/P	4

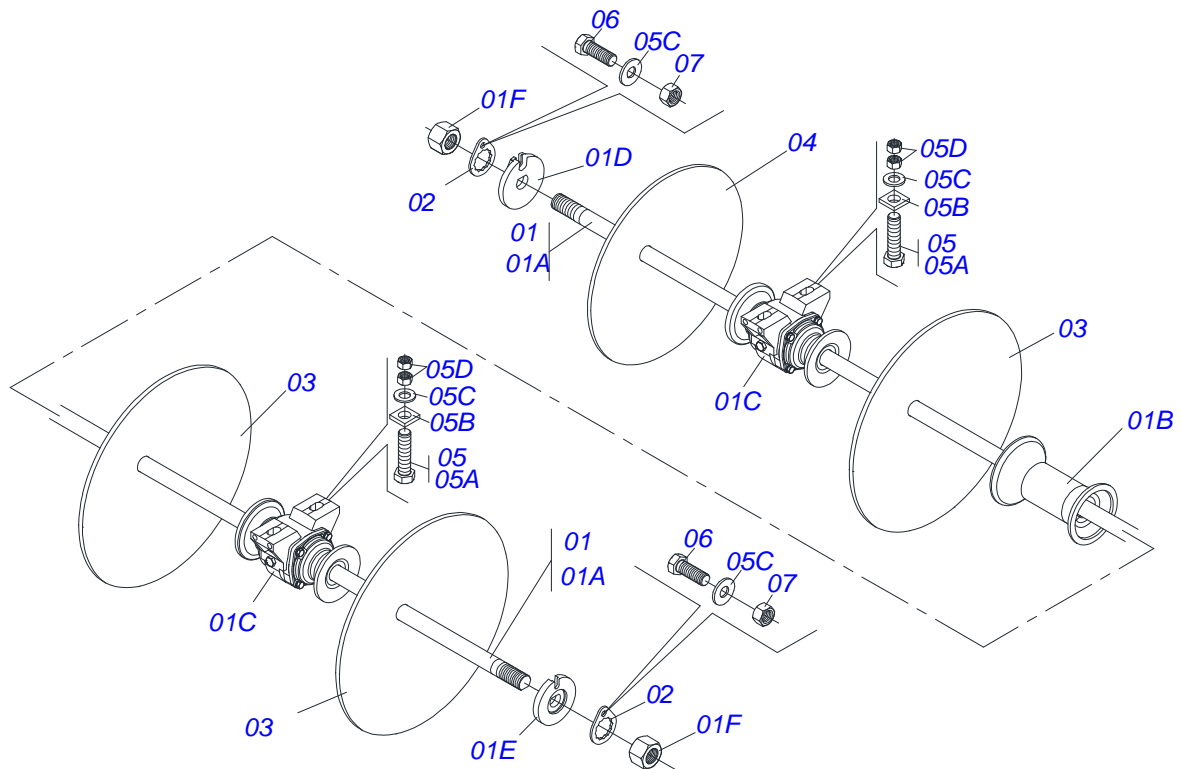


Item	Código	Descrição	QT
01	0521066200	QUADRO RAHC 3009A	01
02	0511068468	CANUDO 120 X80 X6,40 X 2325 C/TAMPA	02
03	0511067675	CABECALHO GHD-2 3009A	01
04	0511067670	BARRA REG 1270 GHD-2 3009A S-0406	01
05	0551014637	BARRA FIX LIMP 2386 GHD-2 3009A	02
06	0541015258	CORPO LIMPADOR GTLD-R 7009T 48	20
07	0541015256	PA LIMPADOR DE TD GTLD-R 7009T 48	10
08	0541015257	PA LIMPADOR DD TE GTLD-R 7009T 48	10
09	0551011381	EIXO JUNCAO 36,5 X 368 GHD2 3009	02
10	0503030430	PINO TRAVA 7/16 X 50	04
11	0511017480	ARRUELA LISA 29 X 54 X 4,75 ZN	02
12	0551011458	EIXO JUNCAO 28,50 X 90 GHD2 3009	02
13	0503010571	CONTRAPINO 1/4 X 1.1/2	02
14	0502012323	FIXD SAPATA GTLD-USA	06
15	0511065942	SAPATA DIANT DIR TRAS ESQ OTDH/VTDH	03
16	0511065266	SAPATA DIANT ESQ TRAS DIR OTDH/VTDH	03
17	0503013113	PARAF 1 UNC X 6 C S G.7 ZN	12
18	0501010059	PORCA 1 NC SEXT 1.5/8 ZN	21
19	0503013842	PARAF 5/8 UNC X 1.3/4 CAPQ G.5 ZN	06
20	0501012140	ARRUELA LISA 16,50 X 40 X 4,00 ZN	06
21	0503010013	PORCA 5/8 NC ZN 1K03087	06
22	0541010210	ARRUELA LISA 26 X 58 X 8,0 COP ZN	21
23	0501010243	PARAF 1/2 BSW X 1.1/2 CAPQ G.2 ZN	60
24	0511017302	ARRUELA LISA 13,50 X 32,50 X 3,0 ZN	60
25	0503010020	PORCA 1/2 BSW ZN 1K03768	60
26	0503032857	MOLA COMPRESSAO 40 X 510 X 12,7	01
27	0501012694	ARRUELA LISA 40 X 81 X 12,50 ZN	02
28	0501018141	GUIA MANIV	01
29	0501069398	MANIV ESTAB R. TRAPEZ GCRO 2240	01
30	0521011696	PORCA R 1.1/2 TRAPEZ 38 GCRO ZN	02
31	0551016903	LUVA 26,50 X 44,45 X 28,00	02
32	0503010002	GRAXEIRA 1800	01
33	0503010292	PINO ELAST 701164 6 X 40	01

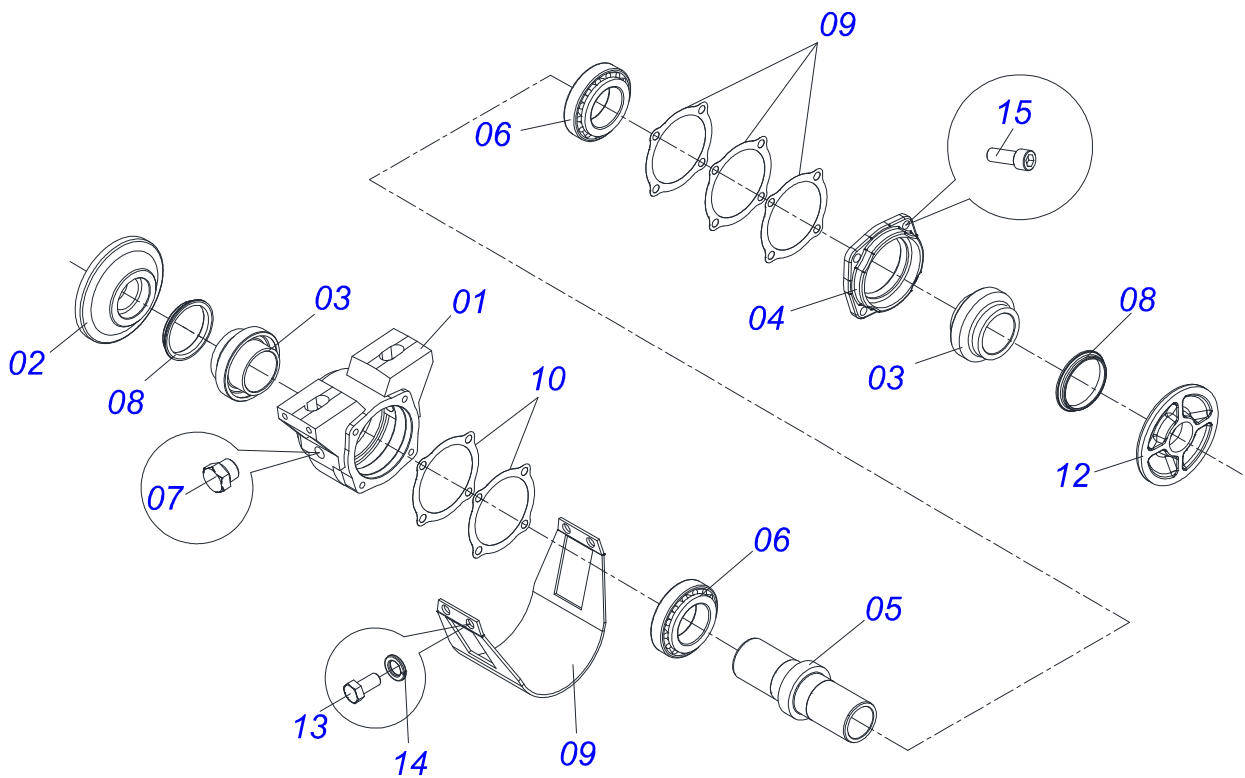
Item	Código	Descrição	QT
34	0551011384	PLACA TRAVA CHASSI GHD2 3009	06
35	0511067691	PLACA TRAVA CHASSI C/PINO REG GHD2	02
36	0551011379	PLACA REG CHASSI GHD2 3009	02
37	0503010131	CONTRAPINO 3/16 X 1.1/2	02
38	0503014180	PARAF 1 UNC X10 C S G.7 ZN	08
39	0503030012	CUPILHA 4 X 88	02
40	0521010545	EIXO JUNCAO 31,75 X130 CA GAP 40 ZN	01
41	0503031035	CUPILHA 6 X 88	02
42	0521010580	EIXO JUNCAO 25 X 120 C A ZN	01
43	0501010372	PARAF 1 UNC X 5.1/2 C S G.5 ZN	01
44	0501011432	CHAVE 1.1/2 E 1.5/8 CABO CHATO	02
45	0501061617	CHAVE 1 CABO CIL SEXT 1.5/8 GACR	01
46	0511010153	CHAVE FIXA 2.5/16	01
47	0501068273	CHAVE 5/8 CABO CIL	01
48	0551016902	ORELHA ICAMENTO GHD2 3009A	01



Item	Código	Descrição	QT
01	0511024924	ROLETE EIXO 1.1/2 X 2195 DM IMP	01
01A	0501043757	EIXO 1.1/2 6FPP X 2195 C/PORCAS	01
01B	0502010621	SEPD 225 C/ F 1.1/2	07
01C	0501046311	MANCAL AGR DM OL 225 1.1/2C/P	03
01D	0502010871	TRAVA EIXO EXT 1.1/2	01
01E	0502010872	TRAVA EIXO INT 1.1/2	01
01F	0501010110	PORCA 1.1/2 NC 6FPP SEXT 2.3/8 ZN	02
02	0501018592	TRAVA PORCA 1.5/8 SEXT 60,0/60,2	02
03	0602030421	DR24X6 C66AF02FR1.9/16 10REC TATU	10
04	0602029413	DR22X6 C74AF02FR1.9/16 10REC TATU	01
05	0501058802	CONJ PCS IMPL 5/8 UNC X 2.3/4 CAPQ	06
05A	0503015154	PARAF 5/8 UNC X 2.3/4 CAPQ G.5 ZN	06
05B	0501010947	TRAVA PARAF 5/8 GN/GNM	06
05C	0501012140	ARRUELA LISA 16,50 X 40 X 4,00 ZN	08
05D	0503010013	PORCA 5/8 NC ZN 1K03087	12
06	0503011267	PARAF 5/8 UNC X 1.1/2 C S G.5 ZN	02
07	0503010013	PORCA 5/8 NC ZN 1K03087	02



Item	Código	Descrição	QT
01	0511024924	ROLETE EIXO 1.1/2 X 2195 DM IMP	01
01A	0501043757	EIXO 1.1/2 6FPP X 2195 C/PORCAS	01
01B	0502010621	SEPD 225 C/ F 1.1/2	07
01C	0501046311	MANCAL AGR DM OL 225 1.1/2C/P	03
01D	0502010871	TRAVA EIXO EXT 1.1/2	01
01E	0502010872	TRAVA EIXO INT 1.1/2	01
01F	0501010110	PORCA 1.1/2 NC 6FPP SEXT 2.3/8 ZN	02
02	0501018592	TRAVA PORCA 1.5/8 SEXT 60,0/60,2	02
03	0601031116	DL24X6 C66AF02FR1.9/16" D006 TATU	10
04	0601029409	DL22X6 C74AF02FR1.9/16 TATU	01
05	0501058802	CONJ PCS IMPL 5/8 UNC X 2.3/4 CAPQ	06
05A	0503015154	PARAF 5/8 UNC X 2.3/4 CAPQ G.5 ZN	06
05B	0501010947	TRAVA PARAF 5/8 GN/GNM	06
05C	0501012140	ARRUELA LISA 16,50 X 40 X 4,00 ZN	08
05D	0503010013	PORCA 5/8 NC ZN 1K03087	12
06	0503011267	PARAF 5/8 UNC X 1.1/2 C S G.5 ZN	02
07	0503010013	PORCA 5/8 NC ZN 1K03087	02



Item	Código	Descrição	QT
01	0502011751	CX MANCAL DM C/FURO P/CAPA	01
02	0502010604	ENC EXT DISCO	01
03	0502010821	PORTA RET C/BUCHA	02
04	0502020424	TAMPA CX MANC AGR DM O-182/192,225	01
05	0502040611	EIXO	01
06	0503010006	ROL 32210 IMP	02
07	0503010856	BUJAO R3/8" BSPT	01
08	0503030026	RET LP JB-253	04
09	0503030013	JUNTA VED 112 X 90,5 X 0,3	03
10	0503030684	JUNTA VED 112 X 90,5 X 0,1	02
11	0511010829	CAPA PROTT MANC MRO 192,5/225 1.1/2	01
12	0502010605	ENC INT DISCO	01
13	0503011334	PARAF 3/8 UNC X 3/4 C S G.5 ZN	04
14	0503010025	ARRUELA PRESSAO 3/8 ZN 1K01527	04
15	0503010134	PARAF 3/8 UNC X 1 C C SI 12.9	04



email: civemasa@civemasa.com.br

www.civemasa.com.br

Fone: +55 16.3382.8222

Fax: +55 16.3382.8355

MARCHESAN IMPLEMENTOS E MÁQUINAS AGRÍCOLAS "TATU" S.A.

Av. Marchesan, 1979 - Caixa Postal, 131 - Cep 15994-900 - Matão - Sp - Brasil

CNPJ 52.311.289/0001-63 | Inst. Est.441.000.151.114

Diagramação e Ilustração = GASPARI
e.mail = jgaspari@marchesan.com.br

**PEÇAS ORIGINAIS
CIVEMASA**

The Civemasa logo, identical to the one at the top of the page, is positioned at the bottom right of the page. It features the word "civemasa" in a bold, italicized, lowercase sans-serif font, with three vertical bars of increasing height (orange, green, blue) above the letters "i", "v", and "e".