

# CATÁLOGO DE PIEZAS

## RAHC 3009A

Código: 0501091604



Serie: S-0406

Revisión: MAIO/2016

PIEZAS ORIGINALES  
CIVEMASA

**civemasa**

# PRODUCTOS

**Código**

0121250010

**Descripción**

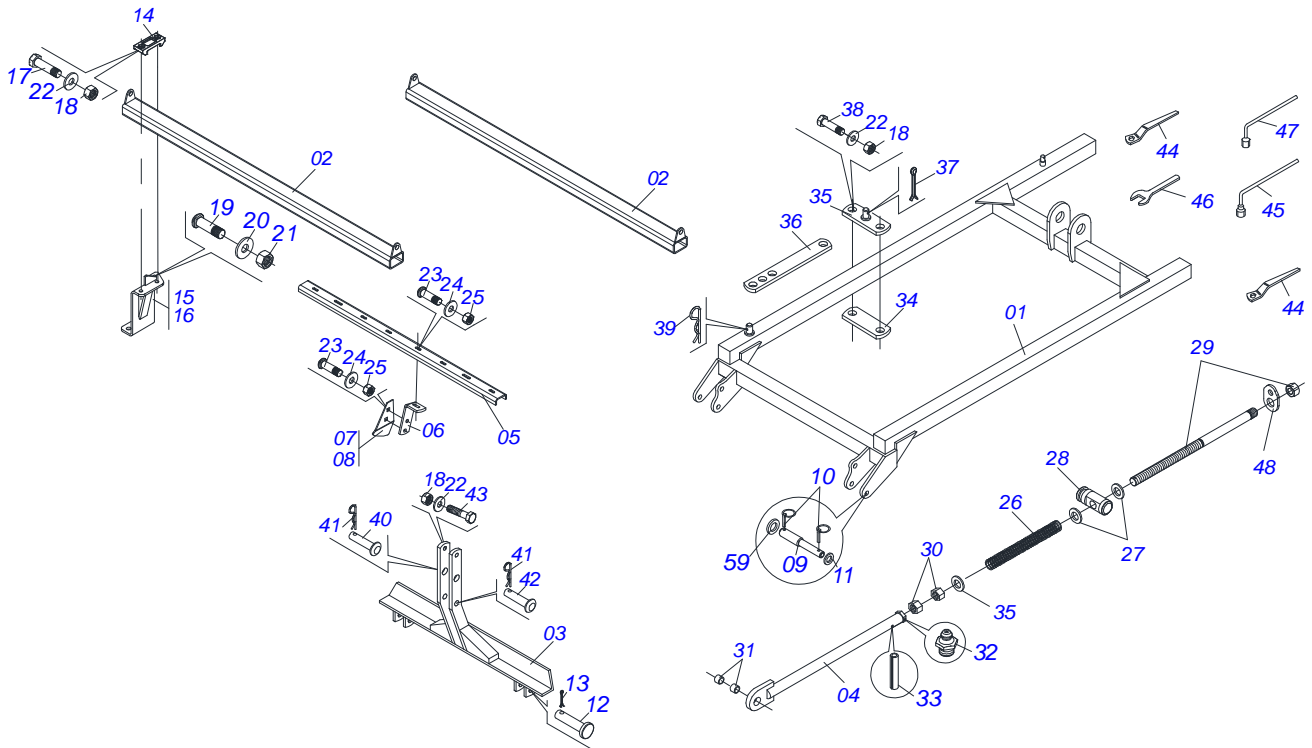
RAHC 3009A 20X24X6,00 DM MT

ATENCIÓN: **IMPORTANTE**

*CIVEMASA SE RESERVA EL DERECHO DE PERFECCIONAR Y/O MODIFICAR LAS CARACTERÍSTICAS TÉCNICAS DE SUS PRODUCTOS, SIN LA OBLIGACIÓN DE PROCEDER CON LOS YA COMERCIALIZADOS Y SIN CONOCIMIENTO PREVIO DEL DISTRIBUIDOR AUTORIZADO O DEL CONSUMIDOR. LOS DIBUJOS SON SOLO ILUSTRATIVOS.*

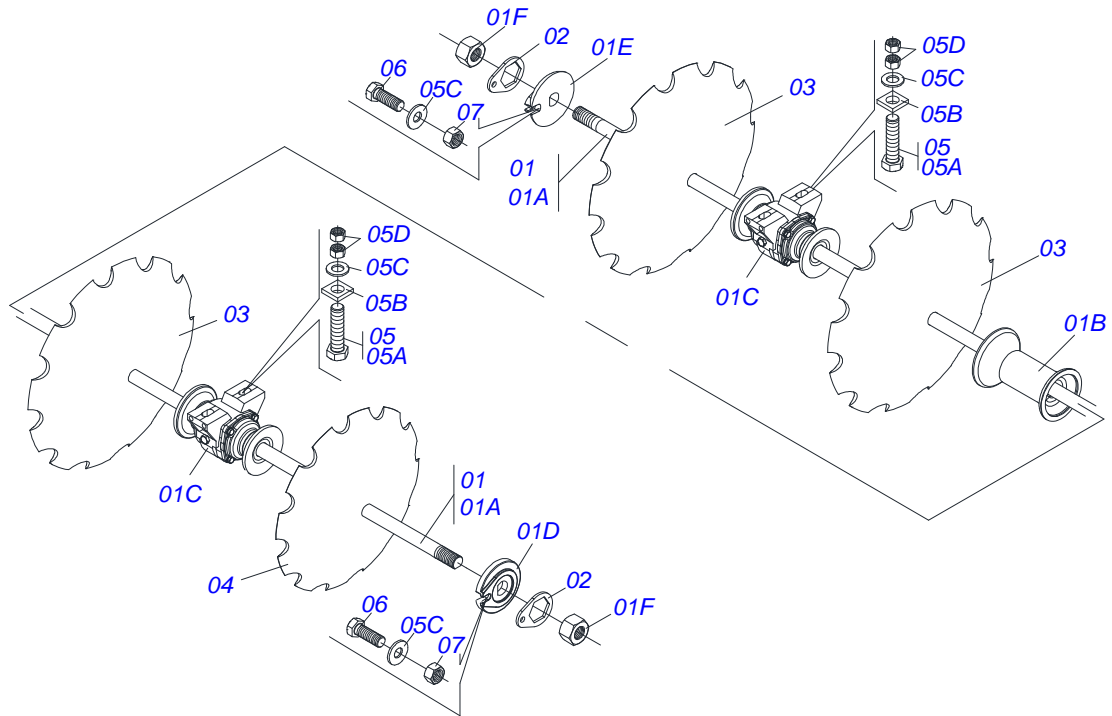
# INDICE

0909094782	RAHC 3009A	.....	1
0909094783	SECCIÓN DISCOS DELANTERA	.....	2
0909094785	SECCION DISCO TRASERA	.....	3
0501046311	CHUMACERA DM OL	.....	4

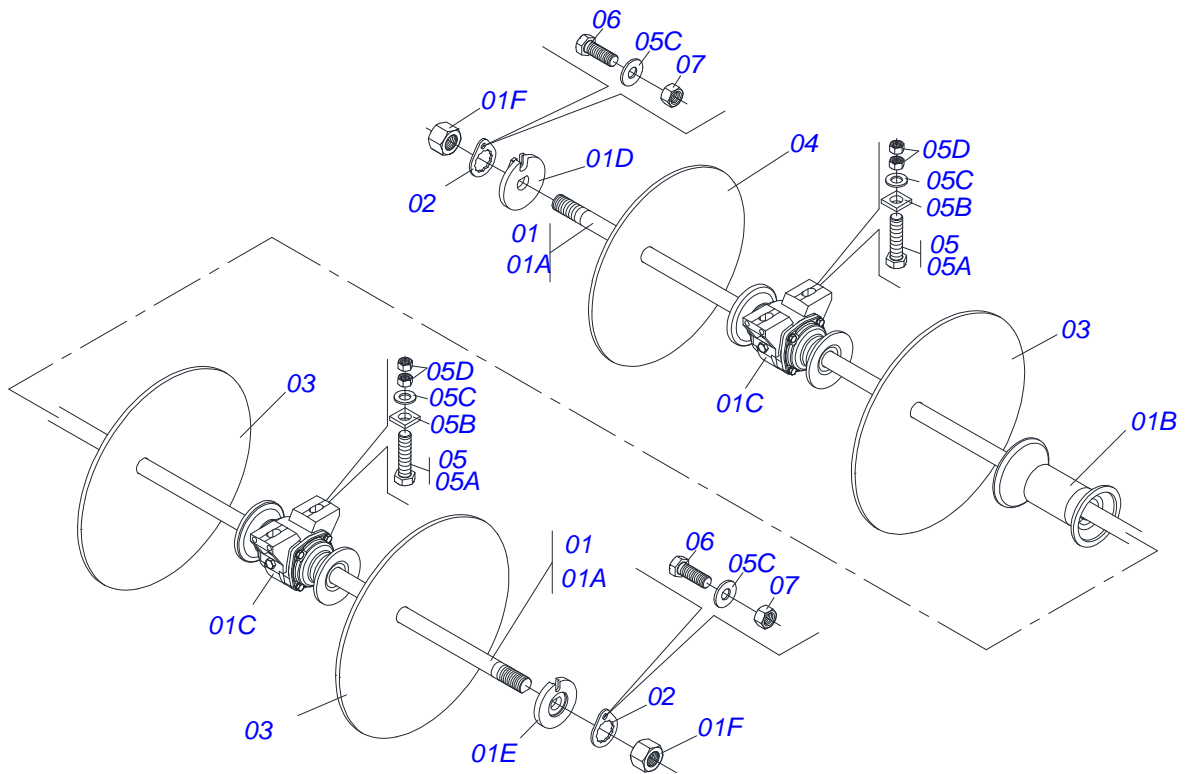


Artículo	Código	Descripción	QT	
01	0521066200	CUADRO	01	
02	0511068468	TUBO 120 X 80 X 6,4 X 2325 C/ TAPA	02	
03	0511067675	CABEZAL	01	
04	0511067670	BARRA REGULACION 1270	01	
05	0551014637	BARRA FIJACION LIMPIADOR 2286	02	
06	0541015258	CUERPO LIMPIADOR	20	
07	0541015256	PALA LIMPIADOR	10	
08	0541015257	PALA LIMPIADOR	10	
09	0551011381	EJE UNION 36,5 X 252	02	
10	0503030430	CLAVIJA TRABA 7/16 X 50	04	
11	0511017480	ARANDELA PLANA	02	
12	0551011458	EJE UNION 28,50 X 90	02	
13	0503010571	PASADOR ABIERTO 1/4 X 1.1/2	02	
14	0502012323	FIJADOR ZAPATA	06	
15	0511065942	ZAPATA DELANTERA DERECHA	TRASERA	03
16	0511065266	ZAPATA DELANTERA IZQUIERDA	TRASERA	03
17	0503013113	TORNILLO 1" UNC X 6"	12	
18	0501010059	TUERCA 1" UNC 8FPP 1.5/8"	21	
19	0503013842	TORNILLO 5/8 UNC X 1.3/4	06	
20	0501012140	ARANDELA PLANA	06	
21	0503010013	TUERCA 5/8" NC	06	
22	0541010210	ARANDELA PLANA	21	
23	0501010243	TORNILLO 1/2" BSW X 1.1/2"	60	
24	0511017302	ARANDELA PLANA	60	
25	0503010020	TUERCA 1/2" BSW	60	
26	0503032857	RESORTE COMPRESION 40 X 510 X 12,7	01	
27	0501012694	ARANDELA PLANA	02	
28	0501018141	GUIA MANIVELA	01	
29	0501069398	MANIV ESTAB R. TRAPEZ	01	
30	0521011696	TUERCA R 1.1/2" TRAPEZ 38	02	
31	0551016903	BUJE 26,5 X 44,45 X 28	02	
32	0503010002	GRASERA 1800	01	
33	0503010292	PASADOR TENSION 701164 6 X 40	01	

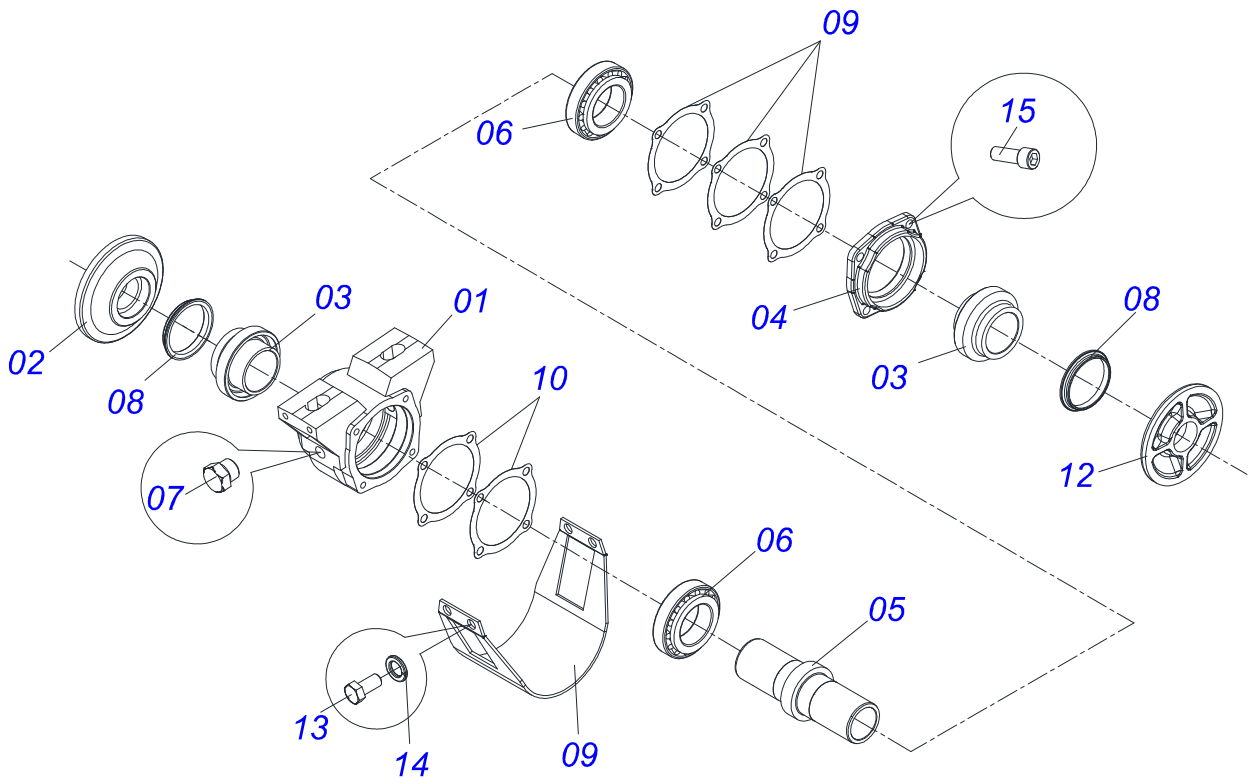
Artículo	Código	Descripción	QT
34	0551011384	PLACA TRABA CHASI	06
35	0511067691	PLACA TRABA CHASI	02
36	0551011379	PLACA REGULACION CHASIS	02
37	0503010131	PASADOR ABIERTO 3/16 X 1.1/2	02
38	0503014180	TORNILLO 1" X 10	08
39	0503030012	PASADOR ABIERTO	02
40	0521010545		01
41	0503031035	PASADOR ABIERTO 6 X 88	02
42	0521010580	EJE UNION	01
43	0501010372	TORNILLO 1" UNC X 5.1/2"	01
44	0501011432	CLAVE 1.1/2 E 1.5/8 CABO PLANO	02
45	0501061617	CLAVE 1 CABO PLANO	01
46	0511010153	CLAVE FIXA 2.5/16	01
47	0501068273	CLAVE 5/8 CABO CILINDRICO	01
48	0551016902	ORELHA ICAMIENTO	01



Artículo	Código	Descripción	QT
01	0511024924	EJE 1.1/2 X 2195	01
01A	0501043757	EJE 1.1/2 6FPP X 2195 C/TUERCA	01
01B	0502010621	SEPARADOR 225	07
01C	0501046311	CHUMACERA DM OL	03
01D	0502010871	TRABA EJE EXT	01
01E	0502010872	TRABA EJE INT 1.1/2"	01
01F	0501010110	TUERCA 1.1/2" UNC 6FPP 2.3/8"	02
02	0501018592	TRABA TUERCA 1.5/8"	02
03	0602030421	DISCO REC 24" X 6	10
04	0602029413	DR22X6 C74AF02FR1.9/16 10REC TATU	01
05	0501058802	CONJ PIEZAS IMPL 5/8 UNC X 2.3/4	06
05A	0503015154	TORNILLO 5/8" X 2.3/4"	06
05B	0501010947	TRABA TORNILLO 5/8"	06
05C	0501012140	ARANDELA PLANA	08
05D	0503010013	TUERCA 5/8" NC	12
06	0503011267	TORNILLO 5/8" UNC X 1.1/2"	02
07	0503010013	TUERCA 5/8" NC	02



Artículo	Código	Descripción	QT
01	0511024924	EJE 1.1/2 X 2195	01
01A	0501043757	EJE 1.1/2 6FPP X 2195 C/TUERCA	01
01B	0502010621	SEPARADOR 225	07
01C	0501046311	CHUMACERA DM OL	03
01D	0502010871	TRABA EJE EXT	01
01E	0502010872	TRABA EJE INT 1.1/2"	01
01F	0501010110	TUERCA 1.1/2" UNC 6FPP 2.3/8"	02
02	0501018592	TRABA TUERCA 1.5/8"	02
03	0601031116	DISCO LISO 24 X 6	10
04	0601029409	DL22X6 C74AF02FR1.9/16 TATU	01
05	0501058802	CONJ PIEZAS IMPL 5/8 UNC X 2.3/4	06
05A	0503015154	TORNILLO 5/8" X 2.3/4"	06
05B	0501010947	TRABA TORNILLO 5/8"	06
05C	0501012140	ARANDELA PLANA	08
05D	0503010013	TUERCA 5/8" NC	12
06	0503011267	TORNILLO 5/8" UNC X 1.1/2"	02
07	0503010013	TUERCA 5/8" NC	02



Artículo	Código	Descripción	QT
01	0502011751	CAJA CHUMACERA DM	01
02	0502010604	APOYO EXT DISCO	01
03	0502010821	ALOJAMIENTO DEL RETENES C/ BUCHA	02
04	0502020424	TAPA CAJA DM	01
05	0502040611	EJE	01
06	0503010006	RODAMIENTO 32210	02
07	0503010856	TAPON R3/8" BSPT	01
08	0503030026	RETENES LP JB-253	04
09	0503030013	EMPAQUETADURA 112 X 90,5 X 0,3	03
10	0503030684	EMPAQUETADURA 112 X 90,5 X 0,1	02
11	0511010829	CAPA PROT CHUMACERA	01
12	0502010605	APOYO INT DISCO	01
13	0503011334	TORNILLO 3/8" UNC X 3/4"	04
14	0503010025	ARANDELA PRESION 3/8"	04
15	0503010134	TORNILLO 3/8" UNC X 1"	04







email: [civemasa@civemasa.com.br](mailto:civemasa@civemasa.com.br)

[www.civemasa.com.br](http://www.civemasa.com.br)

fono: +55 16.3382.8222

Fax: +55 16.3382.8355

## **MARCHESAN IMPLEMENTOS E MÁQUINAS AGRÍCOLAS "TATU" S.A.**

Av. Marchesan, 1979 - Casilla de Correos, 131 - Cep 15994-900 - Matão - Sp - Brasil

CNPJ 52.311.289/0001-63 | Inst. Est.441.000.151.114

*Redaccion e Ilustracion = GASPARI  
e.mail = [jgaspari@marchesan.com.br](mailto:jgaspari@marchesan.com.br)*

**PIEZAS ORIGINALES  
CIVEMASA**

The Civemasa logo, identical to the one at the top of the page, is positioned at the bottom right of the page. It features the word "civemasa" in a bold, italicized, lowercase sans-serif font, with three vertical bars above the letters "i", "v", and "e" in green, orange, and green.