

# CATÁLOGO DE PEÇAS

## CULTIVADORES

### CCA 13 E 19

Código: 0501091603



Série: S-1089

Revisão: MAIO/2016

PEÇAS ORIGINAIS  
CIVEMASA

**civemasa**

# PRODUTOS

<b>Código</b>	<b>Descrição</b>	
0121260004	CCA 13 3,70 HL	S-0608
0121260005	CCA 19 5,50 HL	S-0608
0121260003	CCA 15 4,20 HL	S-0608
0121260002	CCA 11 3,20 HL	S-0608
0121260001	CCA 10 3,20 HL	S-0608

## **ATENÇÃO: IMPORTANTE**

A CIVEMASA RESERVA O DIREITO DE APERFEIÇOAR E/ OU ALTERAR AS CARACTERÍSTICAS TÉCNICAS DE SEUS PRODUTOS, SEM A OBRIGAÇÃO DE ASSIM PROCEDER COM OS JÁ COMERCIALIZADOS E SEM CONHECIMENTO PRÉVIO DA REVENDA OU DO CONSUMIDOR.

# INDICE

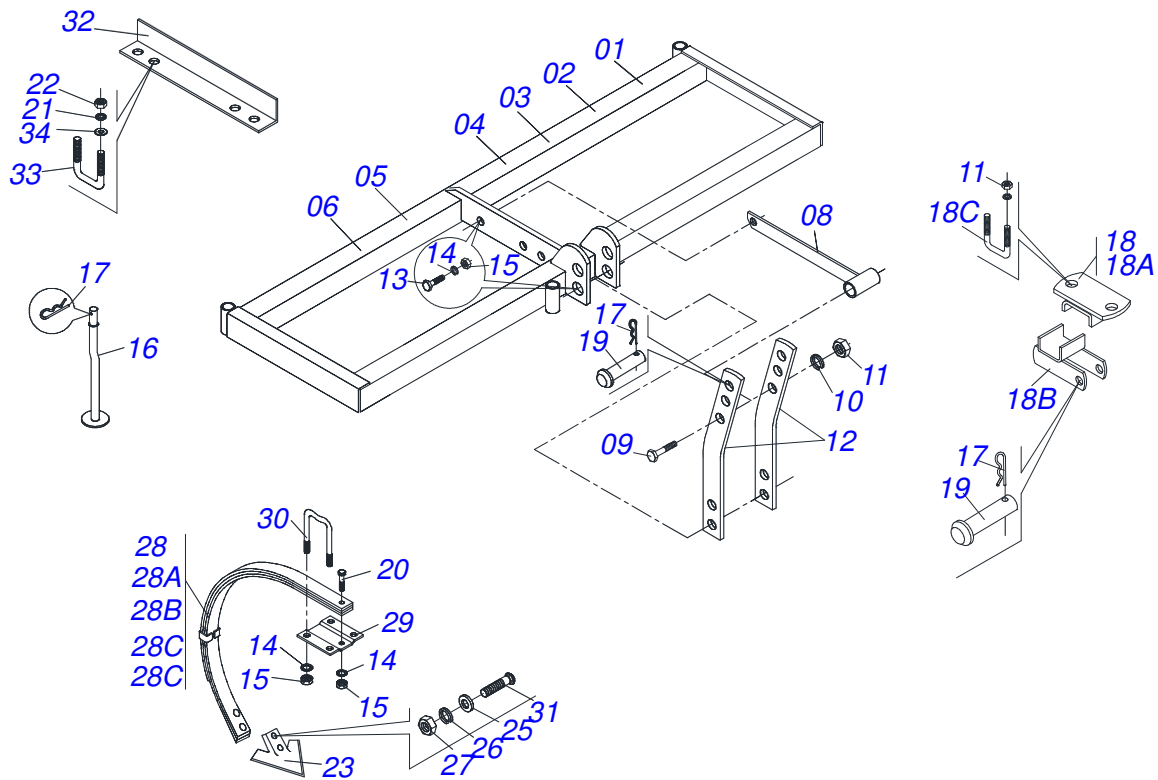
0909094377

CCA

..... 1

PEÇAS ORIGINAIS  
CIVEMASA

**civemasa**



Item	Código	Descrição	13	19
01	0501061036	QUADRO 2300 CAC 7	00	00
02	0501060827	QUADRO 2800 CAC 9	00	00
03	0501060828	QUADRO 3200 CAC 9/10	00	00
04	0501062520	QUADRO 3700 CAC 13	01	00
05	0501061098	QUADRO 4200 CAC 13	00	00
06	0501066593	QUADRO 4600 CAC 16	00	00
07	0501066585	QUADRO 5500 CAC 19	00	01
08	0501064601	MAO FRANC CAC	01	01
09	0501010216	PARAF 3/4 UNC X 4.1/2 C S G.5 ZN	01	01
10	0503010023	ARRUELA PRESSAO 3/4 ZN 1K01584	05	05
11	0503010014	PORCA S. 3/4 UNC (PESADA) G.5 ZN	05	05
12	0501019055	SEMI CAB CAC	02	02
13	0503010232	PARAF 5/8 UNC X 1.3/4 C S G.5 ZN	05	05
14	0503010027	ARRUELA PRESSAO 5/8 ZN 1K01574	70	100
15	0503010014	PORCA S. 3/4 UNC (PESADA) G.5 ZN	70	100
16	0501062412	DESC 725 AF	01	01
17	0503031035	CUPILHA 6 X 88	04	04
18	0501040967	ENG INF COMPL CE/CAC/CED	02	02
18A	0501060838	GUIA GRAMPO CPD	01	01
18B	0501060837	ENG INF CE CAC	01	01
18C	0521010657	PRENDED 3/4 UNC X 110 X 125 CAC ZN	01	01
19	0521010577	EIXO JUNCAO 25 X 105 FURO 90 ZN ATCR 12A18	03	03
20	0501010100	PARAF 5/8 UNC X 2 C S G.5 ZN	13	19
21	0503010019	ARRUELA PRESSAO 1/2 ZN 1K01556	26	54
22	0503010060	PORCA S. 1/2 UNC G.5 ZN	26	54
23	0621010002	ENX CULT 8"X6,00 TM (T.ROW-CROP)	13	19
24	0501011962	PARAF 7/16UNC X 1.1/4 CEPQ G.5 ZN	26	38
25	0501012803	ARRUELA LISA 12 X 30 X 3,00 ZN	26	38
26	0503010180	ARRUELA PRESSAO 7/16 ZN 1K01546	26	38
27	0503010244	PORCA S. 7/16 UNC G.5 ZN	26	38
28	0501047894	CONJ ARCOS AGR CE/CAC	13	19
28A	0501016738	CORPO HASTE MAIOR CAC/DE	01	01
28B	0501016739	CORPO HASTE MEDIA CAC/CE	01	01

Item	Código	Descrição	13	19
28C	0501016774	CORPO HASTE MENOR CAC/CE	01	01
28D	0501016775	PRESILHA HASTE CAC/CE	01	01
29	0501010497	GUIA GRAMPO 5/8" MENOR CAC	13	19
30	0521010670	PRENDEDOR 5/8 UNC X 120 X 85 CAC ZN	26	38
31	0501011963	PARAF 7/16UNC X 1.1/2 CEPQ G.5 ZN	13	19
32	0511016905	TRAVA CHASSI CAC	00	04
33	0521010656	PRENDEDOR 1/2 UNC X 108 X 85 CAC ZN	00	08
34	0511017302	ARRUELA LISA 13,50 X 32,50 X 3,0 ZN	00	16





email: [civemasa@civemasa.com.br](mailto:civemasa@civemasa.com.br)

[www.civemasa.com.br](http://www.civemasa.com.br)

Fone: +55 16.3382.8222

Fax: +55 16.3382.8355

## MARCHESAN IMPLEMENTOS E MÁQUINAS AGRÍCOLAS "TATU" S.A.

Av. Marchesan, 1979 - Caixa Postal, 131 - Cep 15994-900 - Matão - Sp - Brasil

CNPJ 52.311.289/0001-63 | Inst. Est.441.000.151.114

**Publicações Técnicas: Elaboração**

MARINA PEREZ NIZA

**Publicações Técnicas: Revisão**

ALESSANDRA PATRICIA KAWAHARA CARRILI

*Contatos Catálogo:*

*E-mail = [jgaspari@marchesan.com.br](mailto:jgaspari@marchesan.com.br)*

**PEÇAS ORIGINAIS  
CIVEMASA**