

CATÁLOGO DE PIEZAS

CULTIVADORES

CCA 13 E 19

Código: 0501091603



Serie: S-1089

Revisión: MAIO/2016

PIEZAS ORIGINALES
CIVEMASA

civemasa

PRODUCTOS

Código	Descripción	
0121260004	CCA 13 3,70 HL	S-0608
0121260005	CCA 19 5,50 HL	S-0608
0121260003	CCA 15 4,20 HL	S-0608
0121260002	CCA 11 3,20 HL	S-0608
0121260001	CCA 10 3,20 HL	S-0608

ATENCIÓN: **IMPORTANTE**

CIVEMASA SE RESERVA EL DERECHO DE PERFECCIONAR Y/O MODIFICAR LAS CARACTERÍSTICAS TÉCNICAS DE SUS PRODUCTOS, SIN LA OBLIGACIÓN DE PROCEDER CON LOS YA COMERCIALIZADOS Y SIN CONOCIMIENTO PREVIO DEL DISTRIBUIDOR AUTORIZADO O DEL CONSUMIDOR. LOS DIBUJOS SON SOLO ILUSTRATIVOS.

INDICE

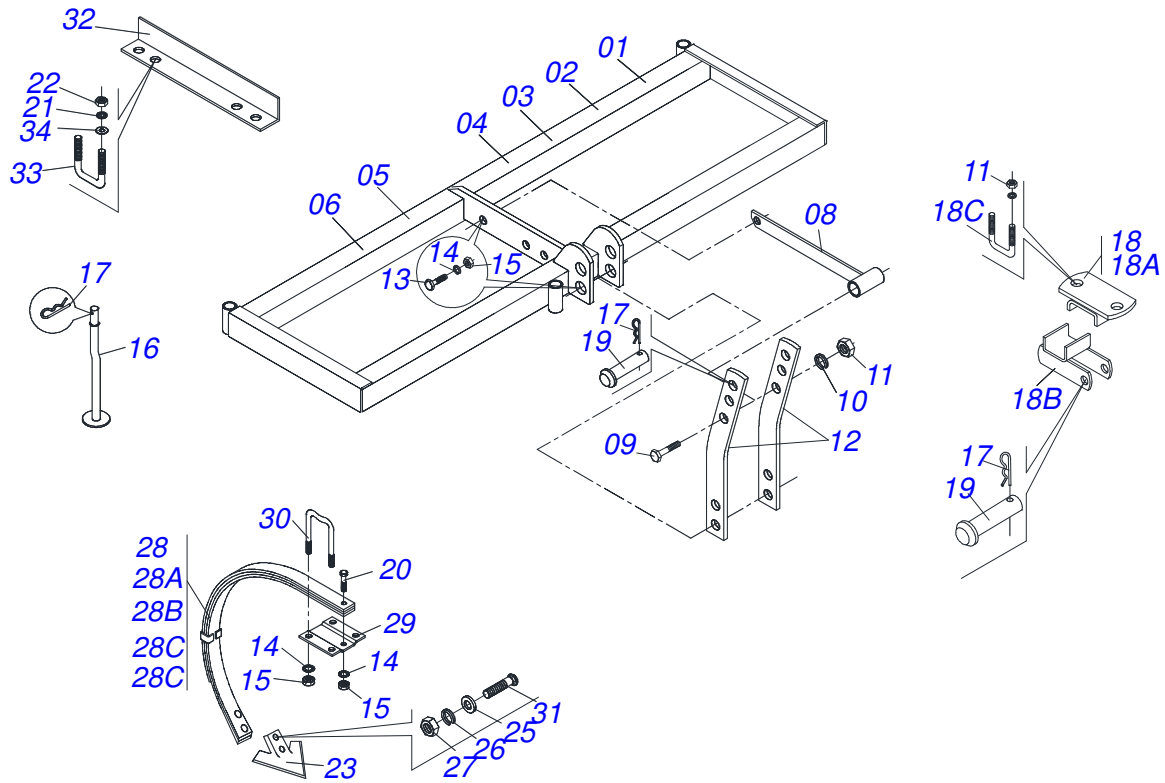
0909094377

CCA

..... 1

PIEZAS ORIGINALES
CIVEMASA

civemasa



Artículo	Código	Descripción	13	19
01	0501061036	CUADRO 2300	00	00
02	0501060827	CUADRO 2800	00	00
03	0501060828	CUADRO 3200	00	00
04	0501062520	CUADRO 3700	01	00
05	0501061098	CUADRO 4200	00	00
06	0501066593	CUADRO 4600	00	00
07	0501066585	CUADRO 5500	00	01
08	0501064601	BARRA LIGACION	01	01
09	0501010216	TORNILLO 3/4 UNC X 4.1/2	01	01
10	0503010023	ARANDELA PRESION	05	05
11	0503010014	TUERCA 3/4" UNC	05	05
12	0501019055	SEMI CAB	02	02
13	0503010232	TORNILLO 5/8 UNC X 1.3/4	05	05
14	0503010027	ARANDELA PRESION	70	100
15	0503010014	TUERCA 3/4" UNC	70	100
16	0501062412	DESCANSO 725	01	01
17	0503031035	PASADOR ABIERTO 6 X 88	04	04
18	0501040967	ENGACHE INFERIOR COMPL	02	02
18A	0501060838	GUIA GRAPA	01	01
18B	0501060837	ENGANCHE INFERIOR	01	01
18C	0521010657	PERNO 3/4"	01	01
19	0521010577	EJE UNION 25 X 105	03	03
20	0501010100	TORNILLO 5/8 UNC X 2 C S G.5	13	19
21	0503010019	ARANDELA PRESION 1/2"	26	54
22	0503010060	TUERCA 1/2" UNC	26	54
23	0621010002	AZADAS CULTIVADOR	13	19
24	0501011962	TORNILLO 7/16" UNC X 1.1/4"	26	38
25	0501012803	ARANDELA PLANA	26	38
26	0503010180	ARANDELA PRESION 7/16"	26	38
27	0503010244	TUERCA 7/16	26	38
28	0501047894	CONJUNTO ARCO	13	19
28A	0501016738	CORPO VASTAGO MAYOR	01	01
28B	0501016739	CORPO VASTAGO MEDIO	01	01

Artículo	Código	Descripción	13 19
28C	0501016774	CORPO VASTAGO MENOR	01 01
28D	0501016775	PRESILLA ASTE	01 01
29	0501010497	GUIA GRAPA 5/8' MENOR	13 19
30	0521010670	PERNO 5/8 UNC X 120 X 85	26 38
31	0501011963	TORNILLO 7/16" UNC X 1.1/2"	13 19
32	0511016905	TRABA CHASIS	00 04
33	0521010656	PERNO 1/2" X 108 X85	00 08
34	0511017302	ARANDELA PLANA 13.5 X 32.5 X 3.00	00 16



email: civemasa@civemasa.com.br

www.civemasa.com.br

fono: +55 16.3382.8222

Fax: +55 16.3382.8355

MARCHESAN IMPLEMENTOS E MÁQUINAS AGRÍCOLAS "TATU" S.A.

Av. Marchesan, 1979 - Casilla de Correos, 131 - Cep 15994-900 - Matão - Sp - Brasil

CNPJ 52.311.289/0001-63 | Inst. Est.441.000.151.114

Publicaciones Técnicas: Desarrollo

MARINA PEREZ NIZA

Publicaciones Técnicas: Revisión

ALESSANDRA PATRICIA KAWAHARA CARRILI

Contactos Catálogo:

E-mail = jgaspari@marchesan.com.br

**PIEZAS ORIGINALES
CIVEMASA**