

RASTRAS

GDF 64/68/72D - PA

Código: 0501091600
Serie: S-1014
Revisión: 00
Fecha de Revisión: FEVEREIRO/2023

CATALOGO DE PARTES

CIVEMASA

PRODUCTOS

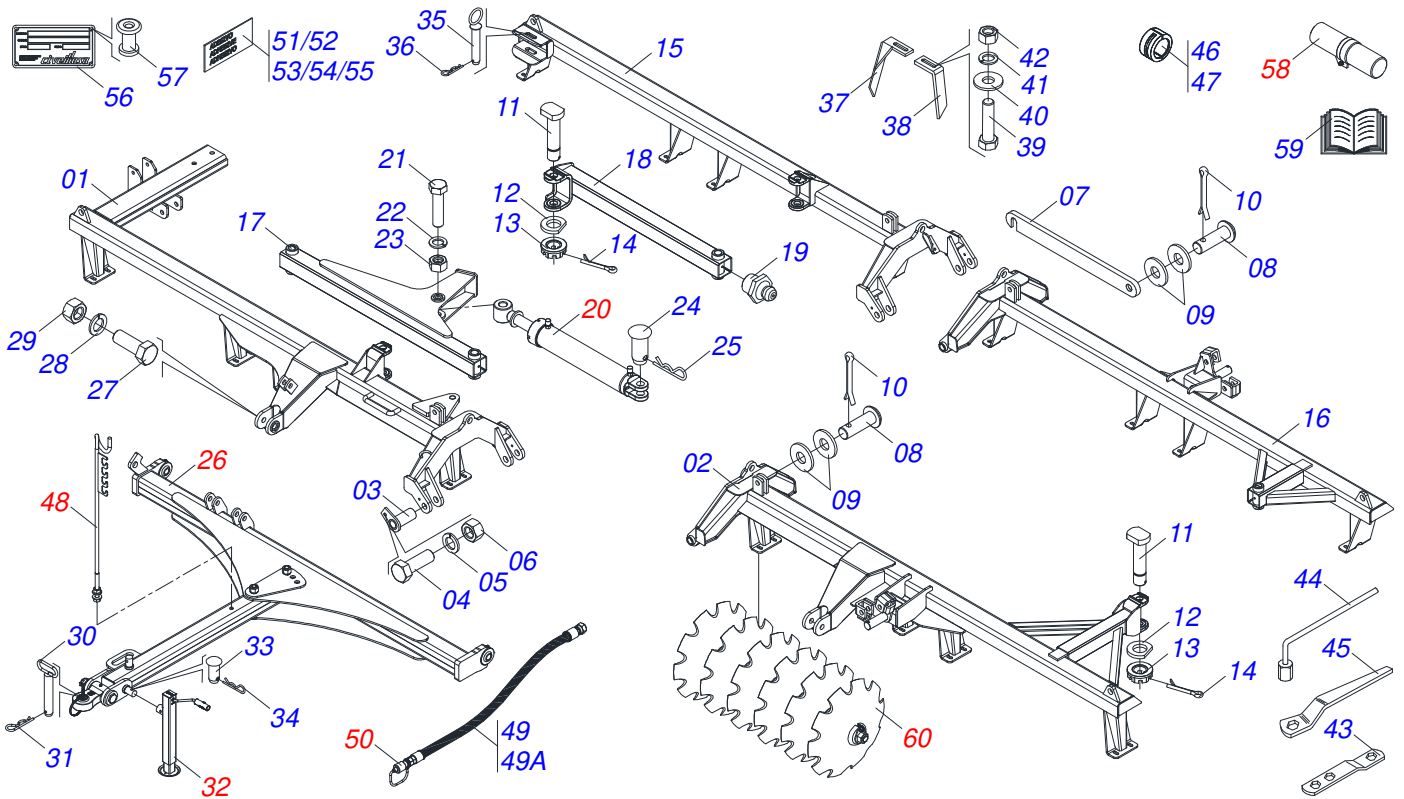
Código	Descripción
0121110055	GDF 64 X 22 X 3,50 DM PA S-1014
0121110054	GDF 64 X 22 X 4,50 DM PA S-1014
0121110056	GDF 68 X 22 X 3,50 DM PA S-1014
0121110057	GDF 72 X 22 X 3,50 CM PA S-1014
0121110058	GDF 72 X 22 X 3,50 DM PA S-1014
0121110059	GDF 72 X 22 X 4,50 DM PA S-1014

ATENÇÃO: IMPORTANTE

CIVEMASA reserva el derecho de perfeccionar y/o cambiar las características técnicas de sus productos, sin previo aviso y sin la obligación de proceder con los ya comercializados y sin conocimiento previo del revendedor o consumidor. Las fotos son únicamente ilustrativas.

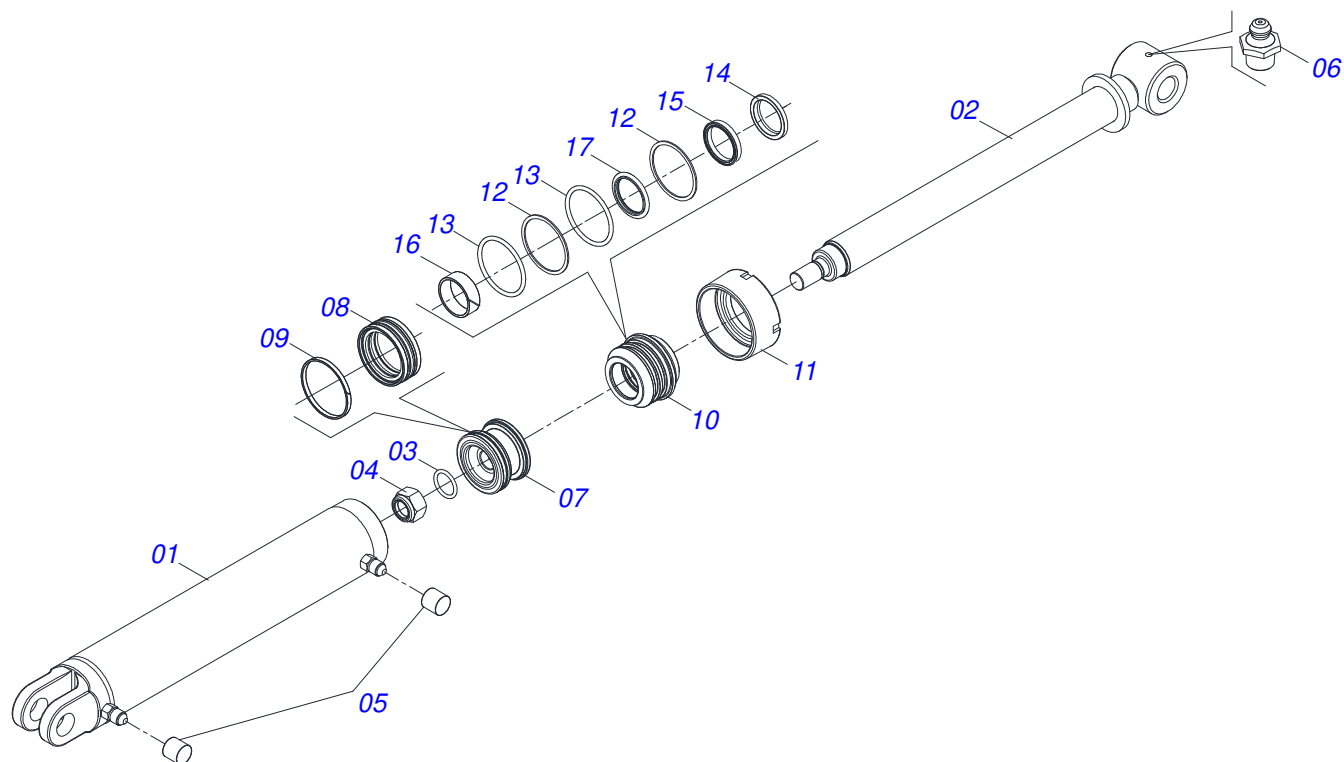
ÍNDICE

0909091130	CHASIS COMPLETO 64/68/72D - P.A	1
0511058461	CILINDRO HIDRAULICO	2
0521044870	CABEZAL COMPLETO	3
0521048502	BARRA TRACCIÓN COMPLETA	4
0521057520	TRACTOR COMPLETO	5
0503062157	APOYO	6
0501040257	SOPORTE MANGUERA 3/4" X 1200	7
0501053834	ACOPLAMIENTO RAPIDO MACHO	8
0521053417	CONJUNTO PUERTA MANUAL INSTRUCCIÓN	9
0909091132	SECCION DISCO COMPLETA GDF 64/68/72D - PA	10
0501047045	CHUMACERA	11
0501047055	CHUMACERA	13

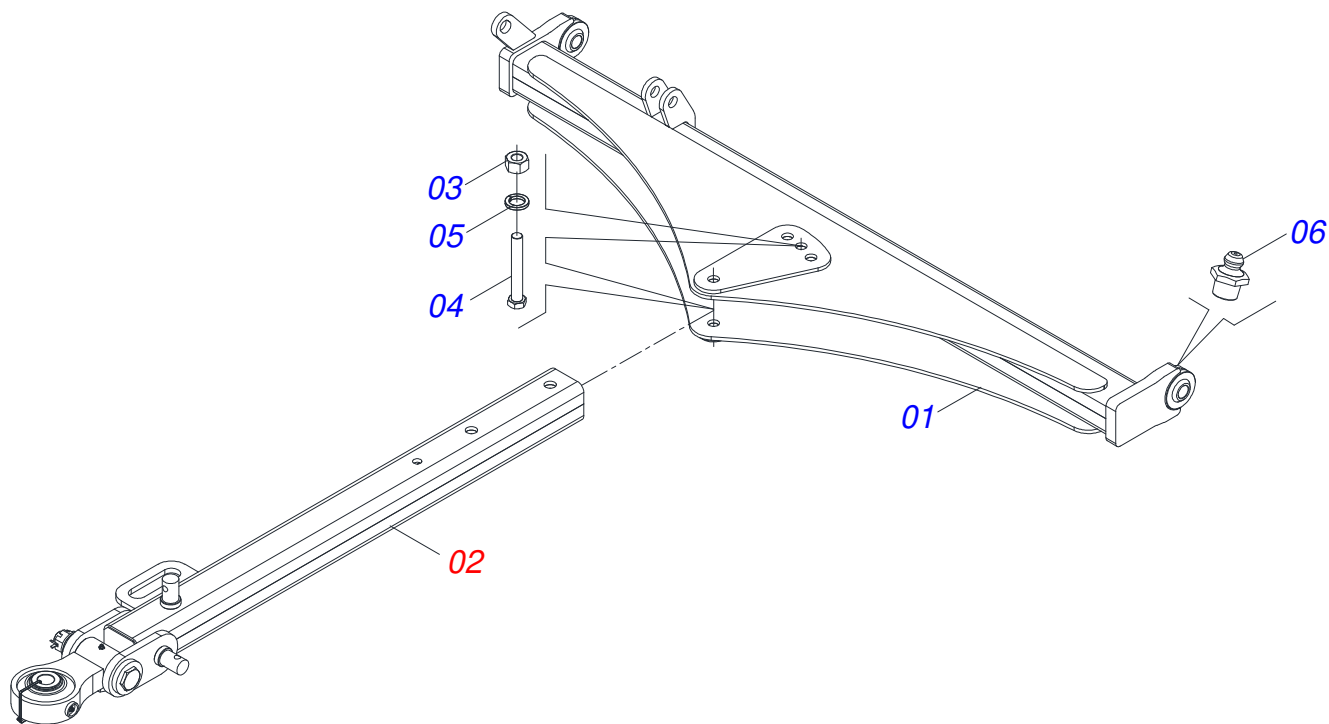


Artículo	Código	Descripción	Ver Pág.	64	68	72
01	0521065464	CHASIS DELANTERO DERECHO - 64D		01	00	00
01.	0521065467	CHASIS DELANTERO DERECHO - 68D		00	01	00
01..	0521065472	CHASIS DELANTERO DERECHO - 72D		00	00	01
02	0521065462	CHASIS DELANTERO IZQUIERDO - 64D		01	00	00
02.	0521065468	CHASIS DELANTERO DERECHO - 68D		00	01	00
02..	0521065473	CHASIS DELANTERO IZQUIERDO - 72D		00	00	01
03	0501063751	EJE ARTIC 37,2 X 140		04	04	04
04	0501010100	TORNILLO 5/8 UNC X 2 CS G.5 ZN		04	04	04
05	0501012140	ARANDELA PLANA		04	04	04
06	0503010013	TUERCA 5/8		04	04	04
07	0501018941	TRABA P/ TRANSPORTE		02	02	02
08	0521010592	EJE UNION 27,80 X 80		04	04	04
09	0511017480	ARANDELA PLANA		08	08	08
10	0503010571	PASADOR ABIERTO 1/4" X 1.1/2"		06	06	06
11	0531019497	EJE ARTICULADO 38,10 X 235		04	04	04
12	0531019540	ARANDELA PLANA		04	04	04
13	0501011301	TUERCA 1.1/2 UNC 6FPP 2.5/16		04	04	04
14	0503010010	PASADOR ABIERTO 1/4 X 2.1/2		04	04	04
15	0521065465	CHASIS TRASERO DER - 64D		01	00	00
15.	0521065469	CHASIS TRASERO DERECHO - 68D		00	01	00
15..	0521065471	CHASIS TRASERO DERECHO - 72D		00	00	01
16	0521065463	CHASIS TRASERO IZQUIERDO - 64D		01	00	00
16.	0521065470	CHASIS TRASERO IZQUIERDO - 68D		00	01	00
16..	0521065466	CHASIS TRASERO IZQUIERDO - 72D		00	00	01
17	0521065407	BARRA ESTABILIZADORA DELANTERA		01	01	01
18	0521065406	BARRA ESTABILIZADORA TRASERA		01	01	01
19	0503010002	GRASERA 1800		04	04	04
20	0511058461	CILINDRO HIDRAULICO	2	01	01	01
21	0501011106	TORNILLO 1.1/4" UNC X 7"		01	01	01
22	0503010070	ARANDELA PRESION		01	01	01
23	0501010087	TUERCA 1.1/4"		01	01	01

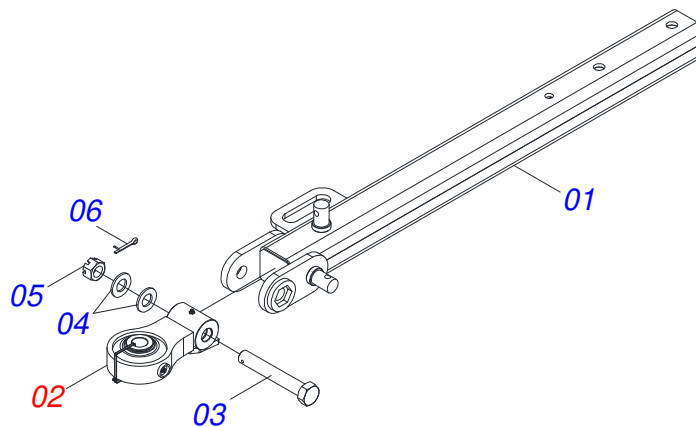
Artículo	Código	Descripción	Ver Pág.	64	68	72
24	0521012538	EJE UNION 31,75 X 90		01	01	01
25	0503010523	PASADOR ABIERTO 1/4" X 2"		01	01	01
26	0521044870	CABEZAL COMPLETO	3	01	01	01
27	0501010426	TORNILLO 1.1/4" UNC X 6"		02	02	02
28	0503010070	ARANDELA PRESION		02	02	02
29	0501010087	TUERCA 1.1/4"		02	02	02
30	0501069080	EJE UNION		01	01	01
31	0503031035	PASADOR (GRAPA DE SUJECION)		01	01	01
32	0503062157	APOYO	6	01	01	01
33	0521010549	EJE UNION		01	01	01
34	0503030168	PASADOR (GRAPA DE SUJECION)		01	01	01
35	0521064090	EJE UNION		01	01	01
36	0503030012	PASADOR (GRAPA DE SUJECION)		01	01	01
37	0501063963	LIMPIADOR DELANTERO		24	26	28
38	0501063962	LIMPIADOR TRASERO		24	26	28
39	0503011082	TORNILLO 1/2" UNC X 1.3/4"		96	104	112
40	0511017302	ARANDELA PLANA 13,50 X 32,50 X 3,0 ZN		96	104	112
41	0503010019	ARANDELA PRESION 1/2"		96	104	112
42	0503010060	TUERCA HEXAGONAL 1/2 UNC G.5 ZN		96	104	112
43	0501011432	LLAVE 1.1/2 E 1.5/8 CABO PLANO		02	02	02
44	0501061617	LLAVE 1 CABO PLANO		01	01	01
45	0501068273	LLAVE 5/8 CABLE CILINDRICO		01	01	01
46	0501047895	TOPE 25		02	02	02
47	0501047885	TOPE 30		04	04	04
47.	0501047885	TOPE 30		04	04	04
48	0501040257	SOPORTE MANGUERA 3/4" X 1200	7	01	01	01
49	0501051050	JUEGO MANGUERA		01	01	01
49A	0501080362	MANGUERA 3/8 X 4500 TC-TM		02	02	02
50	0501053834	ACOPLAMIENTO RAPIDO MACHO	8	02	02	02
51	0503033243	EMBLEMA LOGO CIVEMASA 60 X 240		01	01	01
52	0503033647	EMBLEMA APROBADO		01	01	01
53	0503031428	ETIQUETA ADHESIVA ATENCIÓN		01	01	01
54	0503033038	EMBLEMA DE PELIGRO		01	01	01
55	0503034065	EMBLEMA GDF		01	01	01
56	0503034004	ETIQUETA DE IDENTIFICACIÓN DE ALUMINIO		01	01	01
57	0503010001	REMACHE POP		04	04	04
58	0521053417	CONJUNTO PUERTA MANUAL INSTRUCCIÓN	9	01	01	01
59	0511032616	BOLSA CON MANUAL DE INSTRUCCIONES GDF		01	01	01
60	0909091132	SECCION DISCO COMPLETA GDF 64/68/72D - PA	10	01	01	04



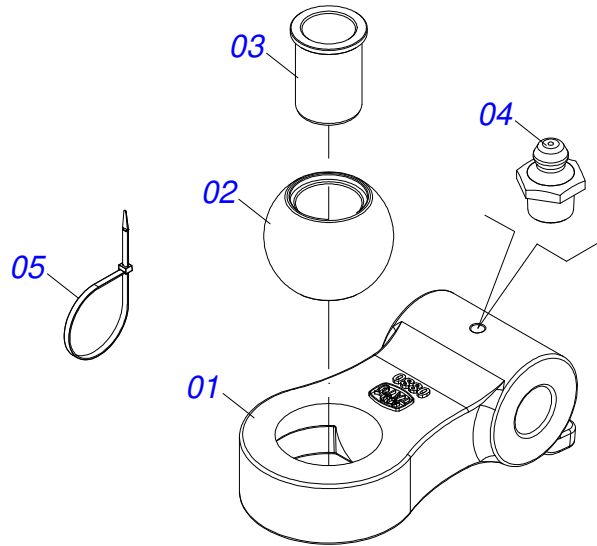
Artículo	Código	Descripción	Ver Pág.	QT
01	0521063982	CAMISA		01
02	0521067533	EXTENSOR 50,80 X 697		01
03	0503010042	ANILLO O'RING 2-214 N 3006-9B		01
04	0503010063	TUERCA 1" UNF		01
05	0503030385	PLUG CILINDRICO N-002		02
06	0503010002	GRASERA 1800		01
07	0571019710	EMBOLO		01
08	0503017935	ANILLO		01
09	0503018144	ANILLO		01
10	0581013228	SOPORTE ANILLOS 50,80 X 85,72		01
11	0581013227	TAMPA MOVEL 85,72		01
12	0503017940	ANILLO		02
13	0503017939	ANILLO		02
14	0503010039	ANILLO RASCADOR D-2000		01
15	0503018026	ANILLO 1870-2000-375 B		01
16	0503018025	ANILLO GUIA		01
17	0503018024	ANILLO BS		01



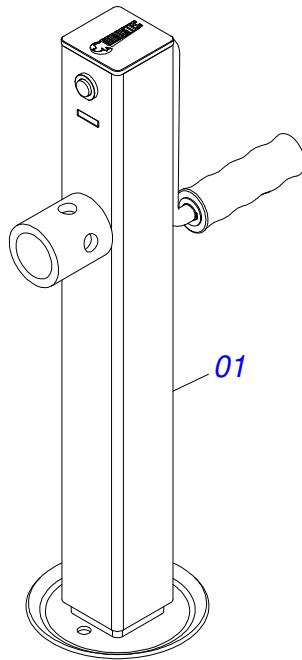
Artículo	Código	Descripción	Ver Pág.	QT
01	0521065405	BARRA ENGANCHE		01
02	0521048502	BARRA TRACCIÓN COMPLETA	4	01
03	0501010059	TUERCA 1.5/8		02
04	0501010334	TORNILLO 1 UNC X 7		02
05	0503010012	ARANDELA PRESION 1"		02
06	0503010002	GRASERA 1800		02



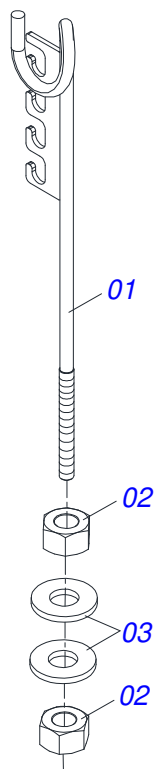
Artículo	Código	Descripción	Ver Pág.	QT
01	0521069165	BARRA TRACCION		01
02	0521057520	TRACTOR COMPLETO	5	01
03	0581015973	TORNILLO 1.1/4 UNC X 8 C S G5		01
04	0501017779	ARANDELA PLANA		02
05	0503013026	TUERCA CASTILLO 1.1/4" UNC		01
06	0503010010	PASADOR ABIERTO 1/4 X 2.1/2		01



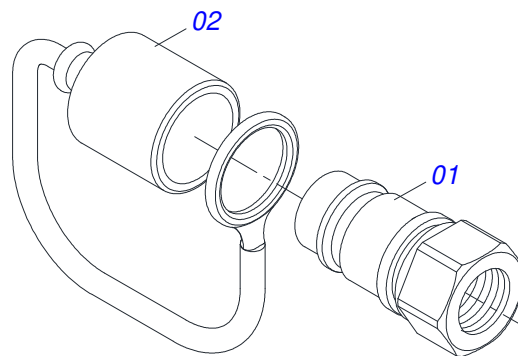
Artículo	Código	Descripción	Ver Pág.	QT
01	0502040880	CUERPO ENGANCHE		01
02	0502040885	CUERPO LIGACION		01
03	0591012511	BUJE		01
04	0503010002	GRASERA 1800		01
05	0503018829	ABRAZADERA DE NYLON		01



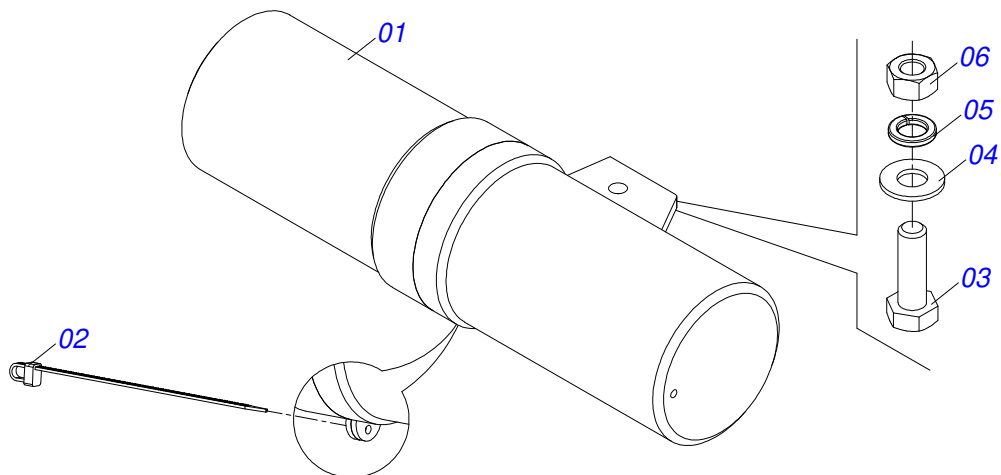
Artículo	Código	Descripción	Ver Pág.	QT
01	0503062157	APOYO	6	01



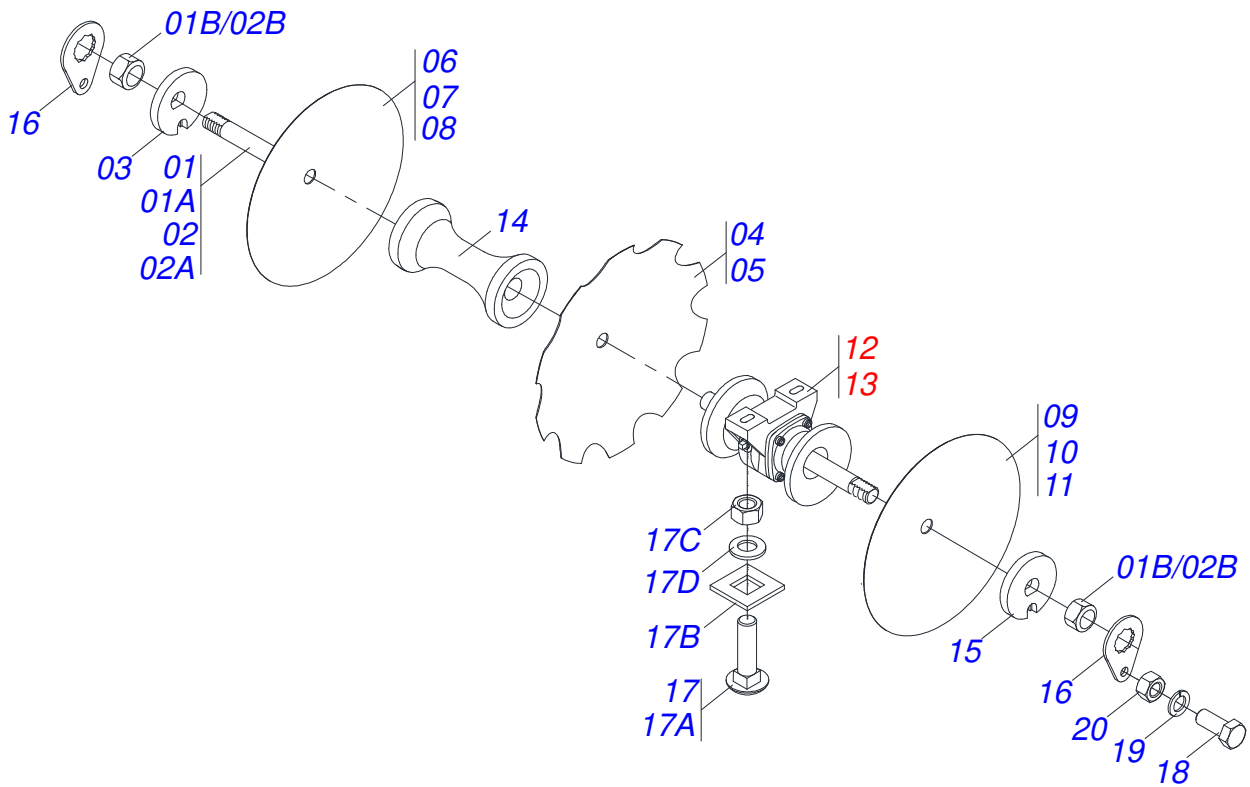
Artículo	Código	Descripción	Ver Pág.	QT
01	0511067334	SOPORTE MANGUERA		01
02	0503010014	TUERCA 3/4" UNC		02
03	0501010322	ARANDELA PLANA 20.50 X 46 X 4.75		02



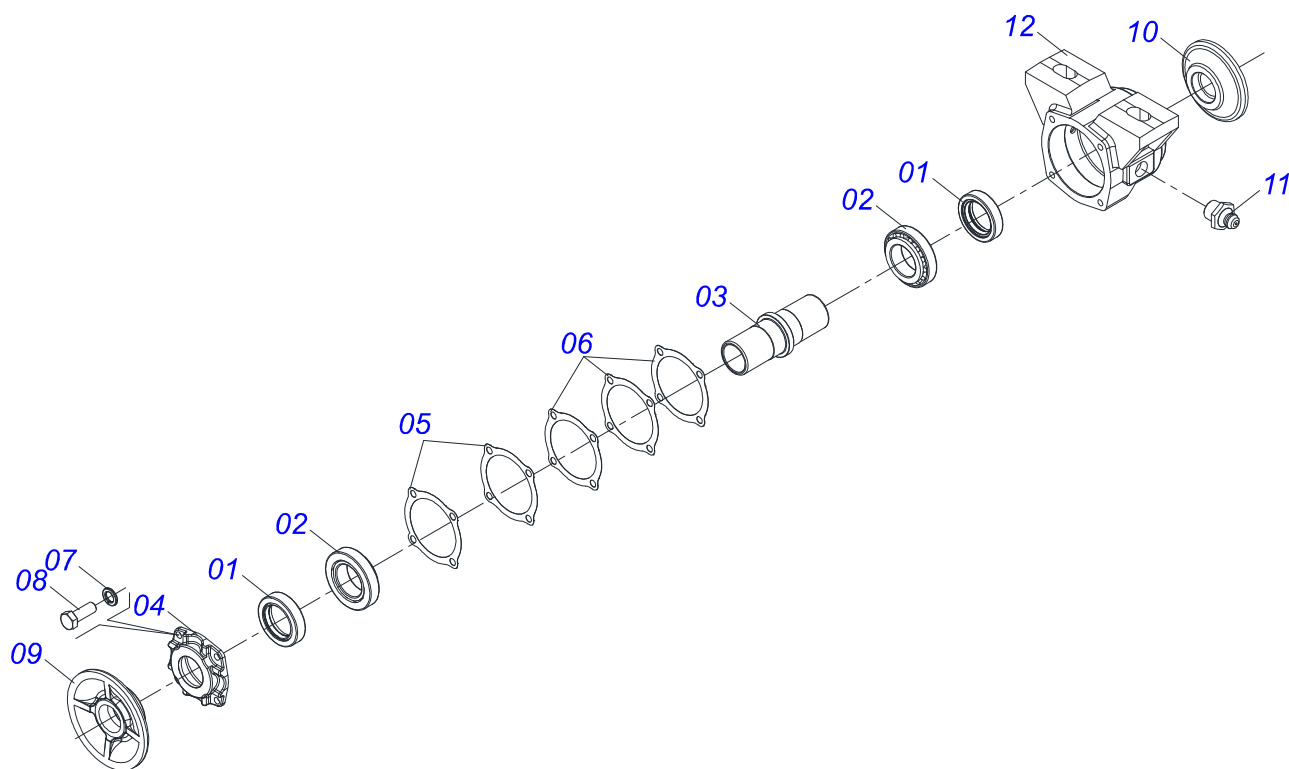
Artículo	Código	Descripción	Ver Pág.	QT
01	0503011627	MACHO ENGANCHE RAP AGR 1/2 NPT		01
02	0503011882	TAPA PLASTICA P/ ENG RAP		01



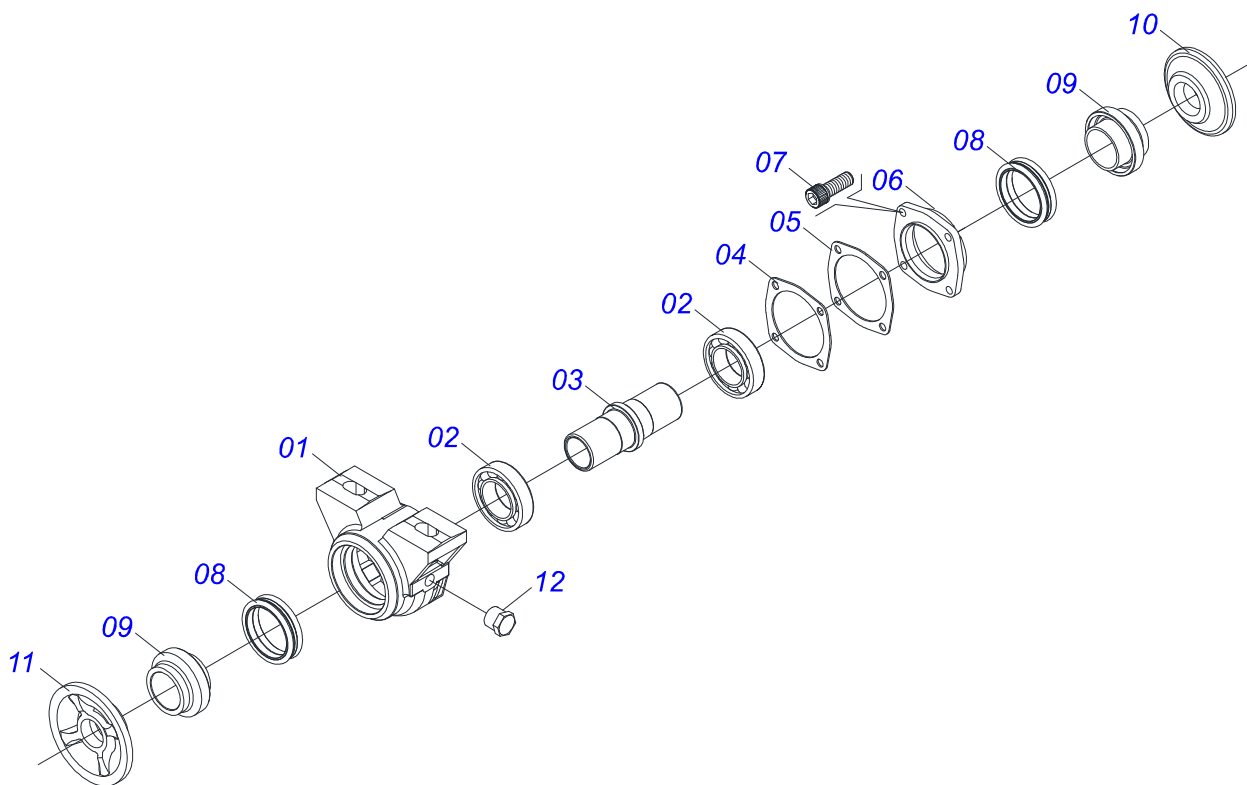
Artículo	Código	Descripción	Ver Pág.	QT
01	0503060100	PUERTA MANUAL INSTRUCCIONES		01
02	0503010267	ABRAZADERA NYLON		01
03	0503010363	TORNILLO 5/16 UNC X 1 C S G.2 ZN		01
04	0501010694	ARANDELA PLANA		01
05	0503010179	ARANDELA PRESION 5/16 ZN 1K01528		01
06	0503010337	TUERCA 5/16		01



Artículo	Código	Descripción	Ver Pág.	64	68	72
01	0501043697	EJE 1.1/2 6FPP X 1505 CON TUERCAS		08	04	00
01A	0511012601	EJE 1.1/2 6FPS X 1505		08	04	00
01B	0501010110	TUERCA 1.1/2		18	08	00
02	0501046884	EJE 1.1/2 X 1705 C/TUERCAS		00	04	08
02A	0501018720	EJE 1.1/2 X 1705		00	04	08
02B	0501010110	TUERCA 1.1/2		00	08	16
03	0502010871	TRABA EJE EXT 1.1/2"		04	04	04
04	0602029416	DR 22 X 4,5 C64AF02FR1.9/16 10R		34	00	38
05	0602029422	DR 22 X 3,5 C64AF02FR1.9/16 10R		00	36	00
06	0601027299	DL 20 X 4,5 C57AF02FR1.9/16		32	00	36
07	0601027302	DL 20 X 3,5 C57AF02FR1.9/16		00	34	00
08	0601029413	DL 22 X 4,5 C64AF02FR1.9/16		02	00	02
09	0601029419	DL 22 X 3,5 C64AF02FR1.9/16		00	02	00
10	0601029404	DL 22 X 3,5 C64AF02FR1.9/16		00	36	38
11	0601027300	DL 20 X 3,5 C57AF02FR1.9/16		00	36	38
12	0501047055	CHUMACERA	13	16	16	16
13	0501047045	CHUMACERA	11	00	00	16
14	0502010627	SEPARADOR		36	32	36
15	0502010872	TRABA EJE INT 1.1/2"		04	04	04
16	0501018592	TRABA TUERCA 1.5/8"		08	08	08
17	0501058802	CONJ PIEZAS IMPL 5/8 UNC X 2.3/4		16	16	16
17A	0503015154	TORNILLO 5/8" X 2.3/4"		16	16	16
17B	0501010947	TRABA TORNILLO 5/8"		16	16	16
17C	0503010013	TUERCA 5/8		16	16	16
17D	0501012140	ARANDELA PLANA		16	16	16
18	0503010395	TORNILLO 1/2" UNC X 1.1/4"		08	08	08
19	0503010019	ARANDELA PRESION 1/2"		08	08	08
20	0503010060	TUERCA HEXAGONAL 1/2 UNC G.5 ZN		08	08	08



Artículo	Código	Descripción	Ver Pág.	QT
01	0503010468	RETENES 01199-GB		01
02	0503010006	RODAMIENTO 32210		02
03	0502040061	EJE		01
04	0502020273	TAPA CAJA CM		01
05	0503030684	EMPAQUETADURA 112 X 90,5 X 0,1		02
06	0503030013	EMPAQUETADURA 112 X 90,5 X 0,3		03
07	0503011443	ARANDELA PRESION		04
08	0503810237	TORNILLO 3/8 UNC X 1 C S G.5 SA		04
09	0502010604	APOYO EXT DISCO		01
10	0502010605	APOYO INT DISCO		01
11	0503010002	GRASERA 1800		02
12	0502020313	CAJA DEL CHUMACERA CM		01



Artículo	Código	Descripción	Ver Pág.	QT
01	0502010540	CAJA DEL CHUMACERA DM		01
02	0503010006	RODAMIENTO 32210		02
03	0502040061	EJE		01
04	0503030013	EMPAQUETADURA 112 X 90,5 X 0,3		03
05	0503030684	EMPAQUETADURA 112 X 90,5 X 0,1		02
06	0502020424	TAPA CAJA DM		01
07	0503010134	TORNILLO 3/8" UNC X 1"		04
08	0503030026	RETENES LP JB-253		02
09	0502010541	ALOJAMIENTO DEL RETENES C/ BUCHA		02
10	0502010604	APOYO EXT DISCO		01
11	0502010605	APOYO INT DISCO		01
12	0503010856	TAPON R 3/8 BSPT		02



civemasa

Publicaciones Técnicas | Elaboración y Revisión
MARINA PEREZ NIZA

www.civemasa.com.br

