

CATÁLOGO DE PEÇAS

TRANSPORTADOR AGRÍCOLA

TAGA 13500

Código: 0501091599



Série: S-0513

Revisão: MARÇO/2016

**PEÇAS ORIGINAIS
CIVEMASA**

civemasa

PRODUTOS

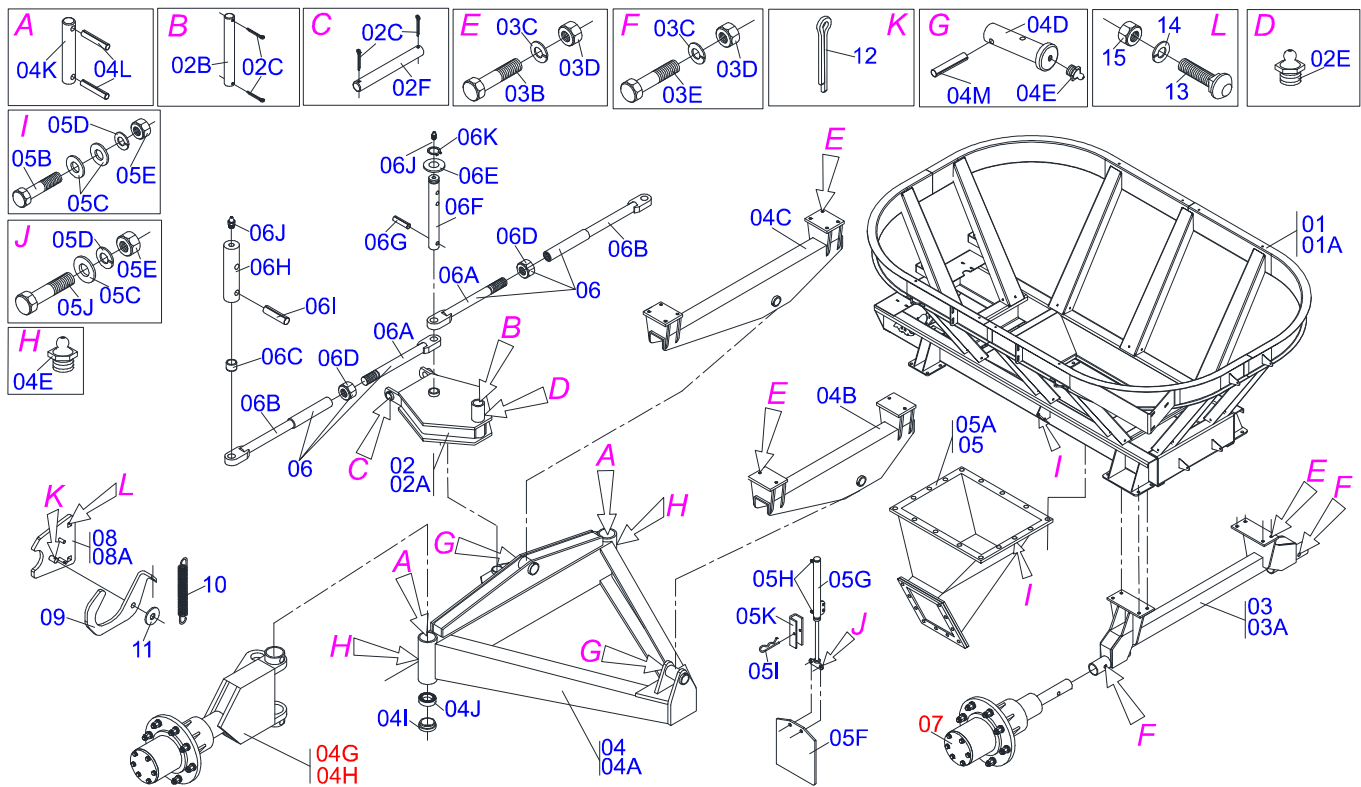
Código	Descrição
0121100015	TAGA 13500 C/PN S/FR S-0513
0121100016	TAGA 13500 S/PN S/FR C/A S-0513
0121100017	TAGA 13500 C/PN C/FR S-0513
0121100018	TAGA 13500 S/PN C/FR C/A S-0513

ATENÇÃO: IMPORTANTE

A CIVEMASA RESERVA O DIREITO DE APERFEIÇOAR E/ OU ALTERAR AS CARACTERÍSTICAS TÉCNICAS DE SEUS PRODUTOS, SEM A OBRIGAÇÃO DE ASSIM PROCEDER COM OS JÁ COMERCIALIZADOS E SEM CONHECIMENTO PRÉVIO DA REVENDA OU DO CONSUMIDOR.

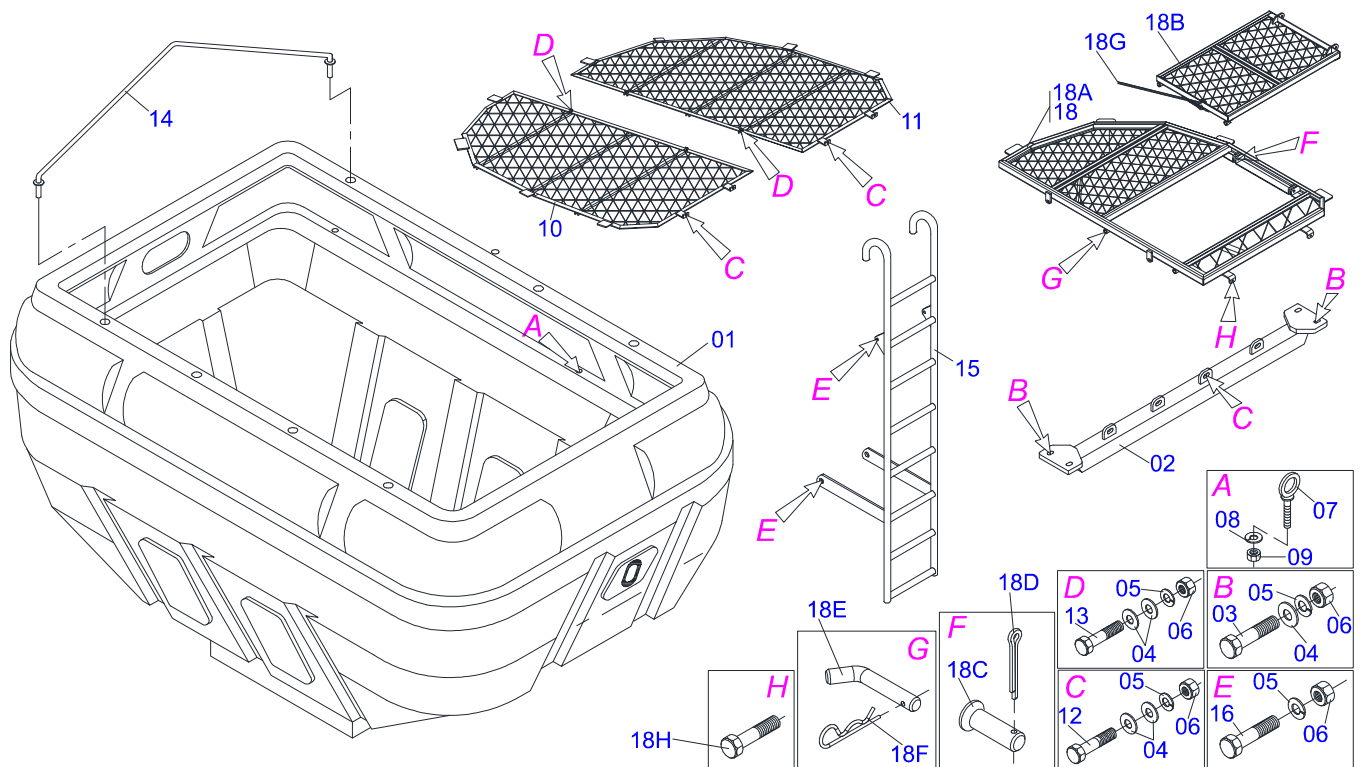
INDICE

0909090054	CHASSI TAGA 13500	1
0909090527	CAIXA 13500 LT S-0413	2
0503032412	CIL HID 31,75 X 50,80 X 428 X 698	3
0503032411	CIL HID 31,75 X 50,8 X 910 X705 TCA	4
0909091375	CIRCUITO ELETRICO	5
0909090528	CIRCUITO HIDRÁULICO - TCA 13500	6
0909090529	CONDUTOR COMPLETO TCA 13500 S-0413	7
0501057633	CUBO SUP COND SUP TCA 16000 S-0207	8
0501057635	CUBO INF CONDUTOR SUP COMPL TCA 16000 S-0207	9
0909091381	RODADO TRASEIRO COMPL. S PNEU	10
0503013509	CARDAN 1700 ENG RAP CC2502/11P TCA	11
0503013509(STU)	CARDAN 1700 ENG RAP CC2502/11P TCA	12
0909091379	EXTENSOR	13

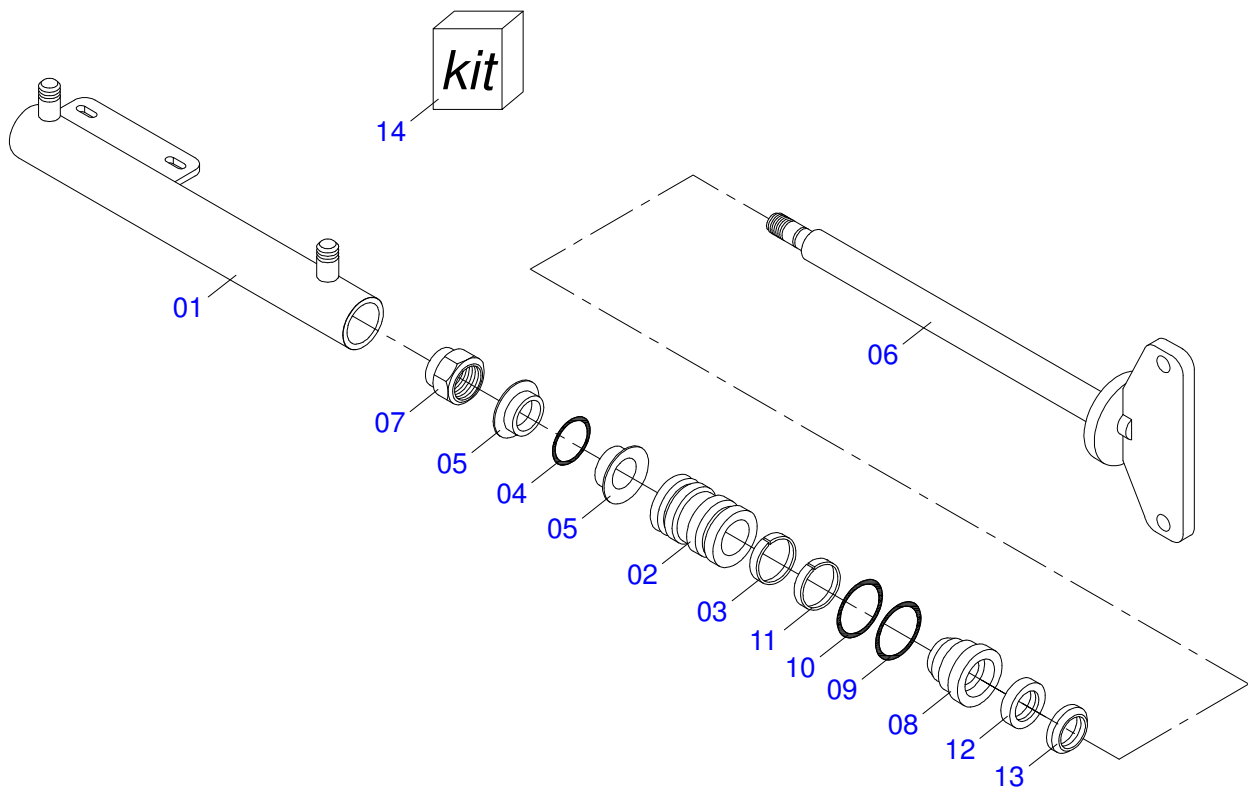


Item	Código	Descrição	QT
01	0521063825	CHASSI TAGA 13500 S-0513	01
01A	0511044245	RODADO TRAS S/ARO/RODADO TCA	01
02	0511044246	CAB ARTICULADOR DIRECAO COMPL TCA	01
02A	0511066505	ARTICULADOR CAB	01
02B	0541016149	EIXO 38,10 X 216	01
02C	0503010073	CONTRAPINO 3/8 X 3.1/2 ZN	04
02E	0503010003	GRAXEIRA 1845 3/8	01
02F	0541016138	EIXO 38,10 X 326	01
03	0511044245	RODADO TRAS S/ARO/RODADO TCA	01
03A	0511066423	EIXO ROD TRAS TCA	01
03B	0501018059	PARAF 3/4 UNC X 2.1/4 C S G.5 ZN	20
03C	0503010023	ARRUELA PRESSAO 3/4 ZN 1K01584	22
03D	0503010014	PORCA S. 3/4 UNC (PESADA) G.5 ZN	22
03E	0503011198	PARAF 3/4 UNC X 6 C S G.5 ZN	02
04	0511043920	RODADO DIAN S/ARO TCA	01
04A	0511066426	BALANC INF	01
04B	0511066425	ESTAB BALANC	01
04C	0511066424	BALANCIM SUP TCA 16000	01
04D	0541016105	EIXO JUNCAO 50,8 X 183	02
04E	0503010002	GRAXEIRA 1800	02
04G	0501056192	RODADO DIANT DIR COMPL S/PNEU	01
04H	0501056193	RODADO DIANT ESQ COMPL S/PNEU	01
04I	0541016129	ENCOSTO ROL MANGA EIXO	02
04J	0503012822	ROLAMENTO 51111 1147014	02
04K	0541016130	EIXO MANGA EIXO	02
04L	0503012553	PINO ELAST 701225 10 X 80	04
04M	0511043920	RODADO DIAN S/ARO TCA	02
05	0501056253	MOEGA COMPLETA TCA	01
05A	0511066514	MOEGA INOX	01
05B	0503010751	PARAF 3/8 UNC X 1.1/4 C S G.5 ZN	18
05C	0501010984	ARRUELA LISA 10,50 X 27 X 3,00 ZN	47
05D	0503010025	ARRUELA PRESSAO 3/8 ZN 1K01527	20
05E	0503010026	PORCA S. 3/8 UNC G.5 ZN	20

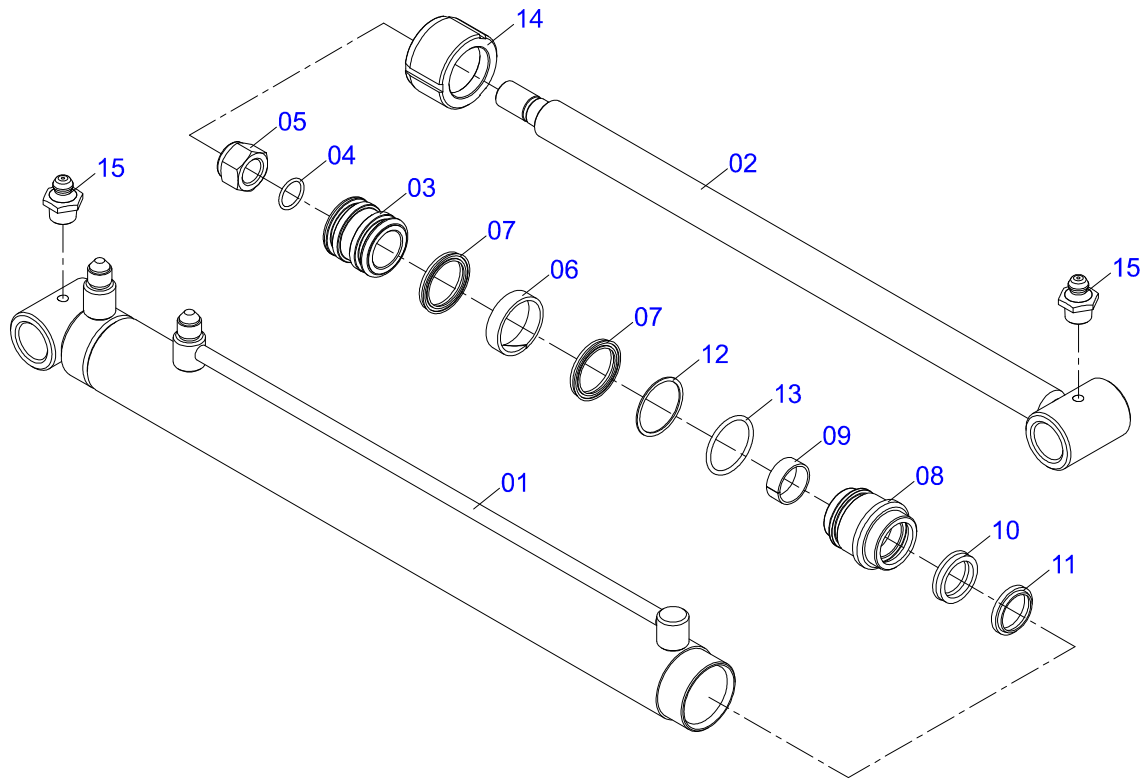
Item	Código	Descrição	QT
05F	0541016295	COMPORTA DESCARGA INOX	01
05G	0503032412	CIL HID 31,75 X 50,80 X 428 X 698	01
05H	0511018012	ADAPT HIDR 2 GTLD	02
05I	0503030168	CUPILHA 3 X 50 SDA 11/6	01
05J	0503010237	PARAF 3/8 UNC X 1 C S G.5 ZN	02
05K	0541017505	TRAVA CILIN HIDR 170 X 18 TCA 16000	01
06	0511043628	EXTENSOR CAB TCA	01
06A	0511066503	EXTENSOR MENOR CAB	02
06B	0511066465	EXTENSOR MAIOR CAB	02
06C	0511019921	LUVA 32,50 X 3,05 X 25,40 ATCR	04
06D	0501019927	CONTRAPORCA 1.1/4 UNC PSA-2	02
06E	0501016545	ARRUELA LISA 26 X 50 X 6,30 ZN	01
06F	0541016141	EIXO ARTICULADOR EXTENSORES TCA	01
06G	0503011877	PINO ELAST 701194 8 X 60	01
06H	0541016132	EIXO EXTENSOR MANGA EIXO	02
06I	0503010292	PINO ELAST 701164 6 X 40	02
06J	0503010691	GRAXEIRA 1/4 NF	03
06K	0503010406	ANEL RET P/EIXO 501025	01
07	0501056194	RODADO TRAS COMPL S/PNEU TCA	02
08	0501056884	FIXD CARDAN TCA 16000	01
08A	0511067332	FIXD MAIOR CARDAM TCA 16000	01
09	0541019756	FIXD MENOR CARDAM TCA 16000	01
10	0503030198	MOLA TRAC 14,5 X 61,5 X 1,5 GALV.	01
11	0511017302	ARRUELA LISA 13,50 X 32,50 X 3,0 ZN	01
12	0503010257	CONTRAPINO 1/8 X 1 SA 1G13310	01
13	0501010243	PARAF 1/2 BSW X 1.1/2 CAPQ G.2 ZN	02
14	0503011440	ARRUELA PRESSAO 1/2 SA	02
15	0503010020	PORCA 1/2 BSW 12FPP ALTA ZN 1K03768	02



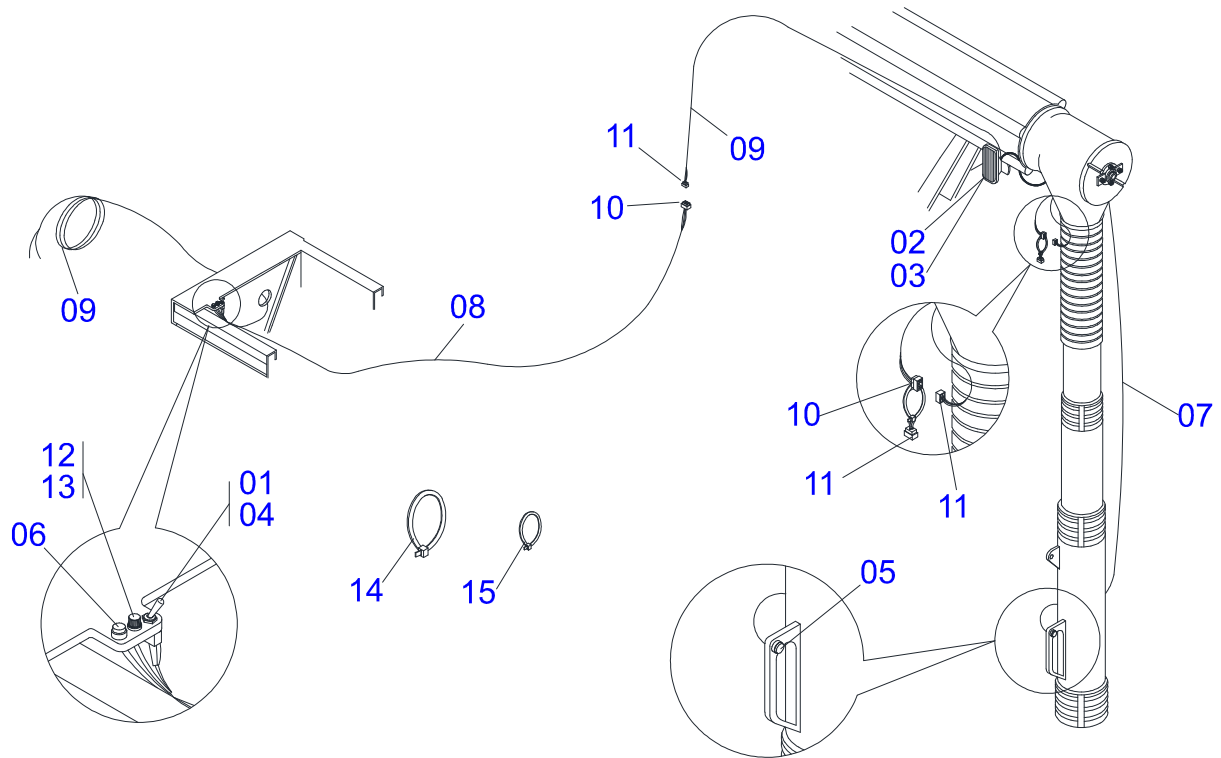
Item	Código	Descrição	QT
01	0503061055	CAIXA 13500 LITROS COMPL TCA 16000	01
02	0511066535	TRAVA CAIXA PLASTICA	01
03	0501018942	PARAF 1/2 UNC X 2 C A P Q ZN	04
04	0511017302	ARRUELA LISA 13,50 X 32,50 X 3,0 ZN	20
05	0503010019	ARRUELA PRESSAO 1/2 ZN 1K01556	16
06	0503010060	PORCA S. 1/2 UNC G.5 ZN	16
07	0511066820	OLHAL R 5/8 X 90 X 50 TCA	04
08	0503010027	ARRUELA PRESSAO 5/8 ZN 1K01574	04
09	0503010013	PORCA S. 5/8 UNC G.5 ZN	04
10	0511066570	PENEIRA DIR TCA 16000	02
11	0511066571	PENEIRA ESQ TCA 16000	02
12	0501019219	PARAF 1/2 UNC X 1.3/4 C S G.5 ZN	04
13	0503010740	PARAF 1/2 UNC X 2 C S G.5 ZN	04
14	0511066537	SUPT LONA TCA 8000	04
15	0511066533	ESCADA TCA	01
16	0503010834	PARAF 1/2 UNC X 1 C S G.5 ZN	04
18	0511052433	PENEIRA DIR C/COMPORTA TCA 16000 CP	01
18A	0521063550	PENEIRA ESQ C/ABERTURA P/COMPORTA	01
18B	0521063551	COMPORTA PENEIRA TCA 16000 CP	01
18C	0521017623	EIXO JUNCAO 14,2 X 38 ULTRA ZN	02
18D	0503010257	CONTRAPINO 1/8 X 1 SA 1G13310	02
18E	0501011075	TRAVA DESC STD ZN	02
18F	0503030012	CUPILHA 4 X 88	02
18G	0511010367	CORDA ALAVANCA 3/8" X 1000	01
18H	0503010920	PARAF 1/2 UNC X 1.1/2 C S G.5 ZN	02



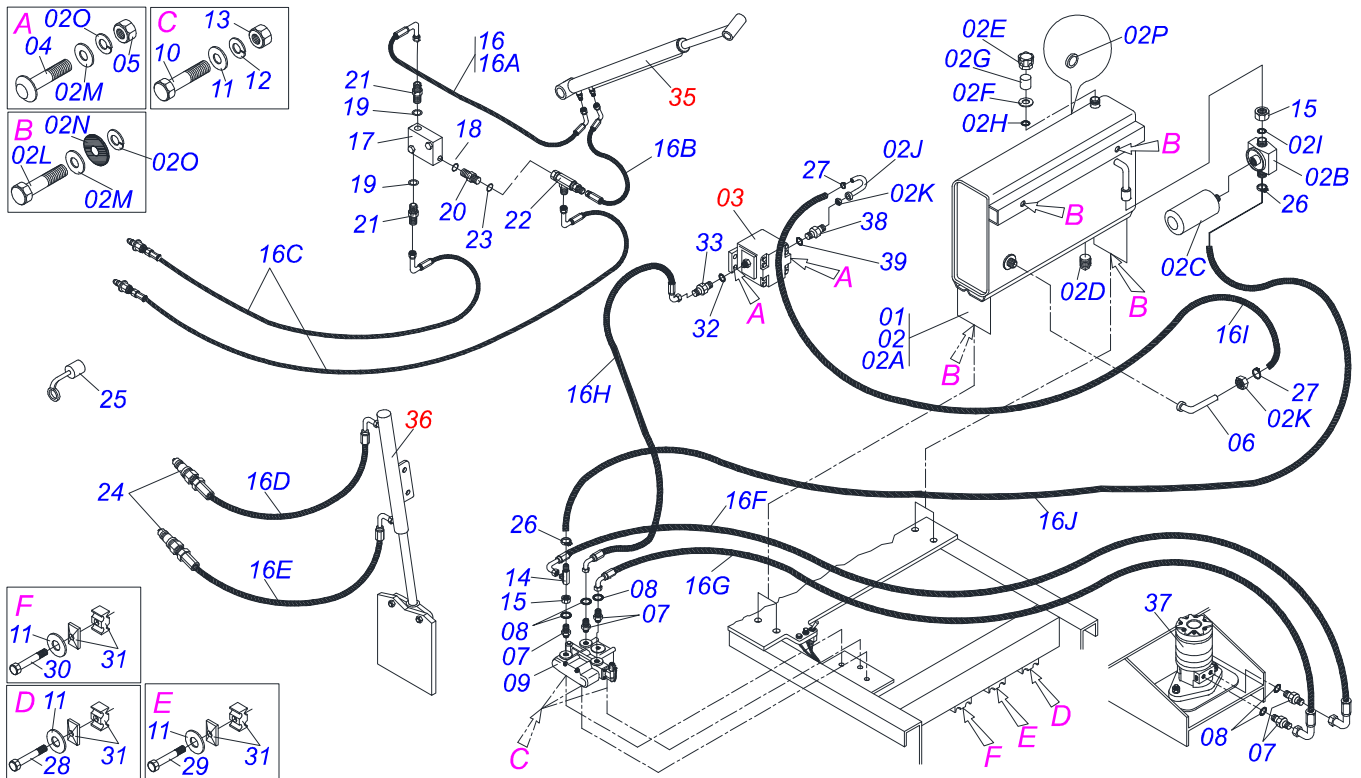
Item	Código	Descrição	QT
01	0511069925	CAMISA TCA 16000	01
02	0551019990	EMBOLO 31,75 X 50,80 X 39,40	01
03	0503010949	ANEL G.I.1.3/4X3X1/2 W2-2000-500 PK	01
04	0503014677	ANEL O RING 2118	01
05	0503013920	GAXETA 1870-1625 TCA	02
06	0511069926	HASTE 31,75 X 31,70 X 419 TCA 16000	01
07	0503010812	PORCA AUTOFREN 7/8 NF ALTA	01
08	0551019988	SUPT ANEIS 31,75 X 50,80 X 47	01
09	0503013918	ANEL BACK-UP 8-224 1G137495	01
10	0503013917	ANEL O RING 2-224 TCA	01
11	0503014683	ANEL GUIA W1-1400-500 CIV 180	01
12	0503013914	GAXETA 1870-1250-312B TCA	01
13	0503013915	ANEL RASPADOR D-1250 TCA	01
14	0501038643	JOGO REPARO COMPL CIL (0503032411)	



Item	Código	Descrição	QT
01	0511069777	CAMISA CIL COMPLETO TCA 16000	01
02	0511069778	HASTE CIL COMPL TCA 16000	01
03	0551019465	EMBOLO TCA 16000	01
04	0503014677	ANEL O RING 2118	01
05	0503010812	PORCA AUTOFREN 7/8 NF ALTA	01
06	0503010949	ANEL G.I.1.3/4X3X1/2 W2-2000-500 PK	01
07	0503013920	GAXETA 1870-1625 TCA	02
08	0551019466	SUPT ANEIS TCA 16000	01
09	0503014683	ANEL GUIA W1-1400-500 CIV 180	01
10	0503013914	GAXETA 1870-1250-312B TCA	01
11	0503013915	ANEL RASPADOR D-1250 TCA	01
12	0503013918	ANEL BACK-UP 8-224 1G137495	01
13	0503013917	ANEL O RING 2-224 TCA	01
14	0551016592	TAMPA MOVEI 63,50 X 45 CIV 180	01
15	0503010002	GRAXEIRA 1800	02
16	0501038643	JOGO REPARO COMPL CIL (0503032411)	01

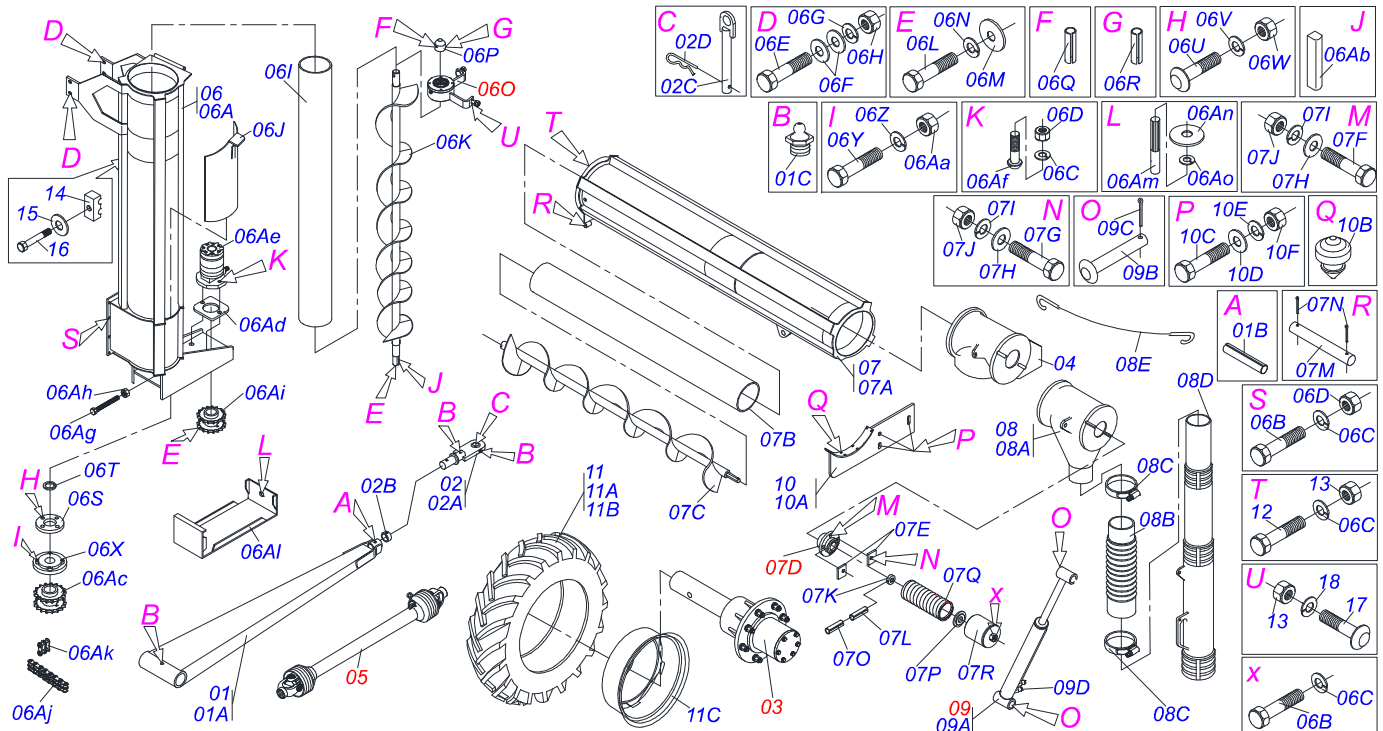


Item	Código	Descrição	QT
01	0501056365	CIRCUITO ELETRICO TCA	01
02	0503013638	FAROL PSIPE 027-SL/FORTLUZ 668-SL	01
03	0503013639	LAMPADA H3 55W	01
04	0503013640	CHAVE TIC-TAC ALAV CROM 2TERM 2POS	01
05	0503013656	BOTAO D/16 RED C/RET VERDE K16C41G	01
06	0503013657	BOTAO D/16 RED C/RET AMAREL K16C41Y	01
07	3505108805	CABO CORDPLAST 3X14AWG OU 3X1,5 MM	04M
08	3505108761	CABO CORAPLAST 4 X 1,5MM	12M
09	3505108969	CABO 750V PP 2 X 2,50MM	4.5M
10	0503013789	CONECTOR 4V/1,5MM MACHO C/ESPADAO	02
11	0503013790	CONECTOR 4V/1,5MM FEMEA C/ENCAIXE	03
12	3516150249	PORTA-FUZIVEL P-50 4-00938	01
13	0503013809	FUSIVEL CART.VIDRO-RAP.6X32 3AG 15A	01
14	0503012903	ABRAC NYLON T-80M 1G84436	12
15	0503013100	ABRAC NYLON 4,8 X 1,3 X 200 MM	23



Item	Código	Descrição	QT
01	0501057640	CIRCUITO HID TCA 16000 S/CIL S-0207	01
02	0501056196	RESERVAT HIDR 120L COMPL	01
02A	0511066554	RESERVATORIO OLEO - 120 LITROS	01
02B	0502050002	CABCT FILTRO RETORNO	01
02C	0501041108	FILTRO RETORNO MAIOR COMPL	01
02D	0503031604	BUJAO 1/2 BSP X 17	01
02E	0502020472	CORPO TAMPA TANQUE PD SHT	01
02F	0501019236	ARRUELA LISA 38,1 X 19 X 4,00 ZN	01
02G	0503030044	ELEM FILTRANTE AR PD CBT	01
02H	0503010185	ANEL O RING 2-221 N 3006-9B	01
02I	0503010046	ANEL O RING 2-216 N 3006-9B	01
02J	0501067815	DUTO SAIDA TANQUE PD MF 610	01
02K	0501016309	PORCA R2 UNC 16 FPP X SEXT 2.5/16	02
02L	0501010161	PARAF 1/2 UNC X 1.1/4 C S G.2 ZN	06
02M	0511017302	ARRUELA LISA 13,50 X 32,50 X 3,0 ZN	10
02N	0541018213	ARRUELA LISA 16 X 61 X 6,35 BORRACH	06
02O	0503010019	ARRUELA PRESSAO 1/2 ZN 1K01556	10
02P	0503013689	VISOR NIVEL OLEO VR-3/4	01
03	0503013504	BOMBA HID PARKER P76 316.9915.017	01
04	0501018942	PARAF 1/2 UNC X 2 C A P Q ZN	04
05	0503010060	PORCA S. 1/2 UNC G.5 ZN	04
06	0511062042	DUTO SAIDA TANQUE PCA FNH 8430-4	01
07	0501012520	NIPLE R 1.1/16UNX7/8NF (1.1/4X52)	05
08	0503010045	ANEL O RING 2-116 N 3006-9B 1G05420	05
09	0503013506	COMANDO HID MD25 ELET 12V C/CORPO C	01
10	0501010080	PARAF SEXT NC 3/8X1 1/2 G2 ZN 1K04470	03
11	0501010984	ARRUELA LISA 10,50 X 27 X 3,00 ZN	09
12	0503010025	ARRUELA PRESSAO 3/8 ZN 1K01527	03
13	0503010026	PORCA S. 3/8 UNC G.5 ZN	03
14	0511066753	T R.1/16 UN X 12FPP BICO P/MANG 1	01
15	0541017544	PORCA R.1.1/16 UN X 12FPP X 11	02
16	0511051083	JOGO MANG TCA 16000 S-0908	01
16A	0501080700	MANG 3/8 X 650 TC-TC	01

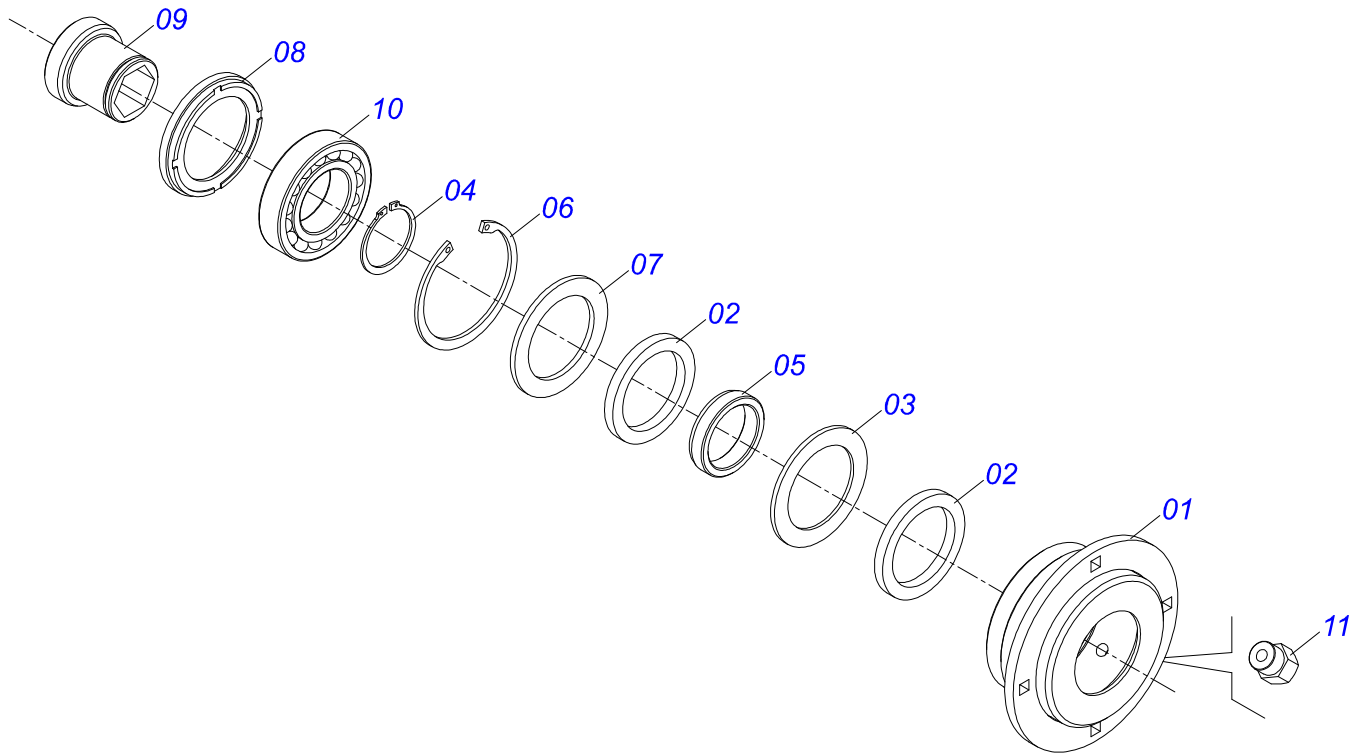
Item	Código	Descrição	QT
16B	0501080599	MANG 3/8 X 650 TR-TC	01
16C	0501080640	MANG 3/8 X 7200 TC-TM	02
16D	0501080844	MANG 3/8 X 5500 TC-TM	01
16E	0501080898	MANG 3/8 X 5150 TC-TM	01
16F	0501081077	MANG 3/4 X 3100 TC-TC 180G	01
16G	0501080712	MANG 3/4 X 3000 TC-TC 90G ESQ	01
16H	0501081049	MANG 3/4 X 700 TC-TC 180G	01
16I	0541018532	MANG 1.1/4 X 600 AB-AB	01
16J	0501019999	MANG 1 X 1100 AB-AB	01
17	0503013622	VALVULA RET PILOT HFB020705/150702	02
18	0503010045	ANEL O RING 2-116 N 3006-9B 1G05420	01
19	0503011030	ANEL O RING 2-014 N 3006-9B	02
20	0541016817	TERM SEX 1.1/8 X R 7/8 14FPP INT	01
21	0501010590	NIPLE R 7/8 NF SEXT 1 X 48 1G21300	02
22	0503011968	ADAPT T C/PORCA GIRAT LAT3/4 8R6X-S	01
23	0503010181	ANEL O RING 2-119 N 3000-7B	01
24	0503011627	MACHO ENG RAP AGR 1/2 NPT	04
25	0503011882	TAMPA PLASTICA P/ ENG RAP MACHO	04
26	0503010184	ABRAC 1.1/4 A 1.1/2 25A38 LARG. 9MM	02
27	0503010243	ABRAC 1.1/2 A 2 38-51 LARG. 9MM 1G	02
28	0503011087	PARAF 3/8 UNC X 1 C S G.2 ZN	03
29	0501010096	PARAF 3/8 UNC X 2 C S G.2 ZN	02
30	0503010765	PARAF 3/8 UNC X 3 C S G.5 ZN	01
31	0502010477	CORPO SUP PRESILHA	08
32	0503011109	ANEL O RING 2-119 N 3006 9B	01
33	0501010589	NIPLE R. 1.1/16UN SEXT 1.1/4 X 52	01
34	0511018012	ADAPT HIDR 2 GTLD	01
35	0503032411	CIL HID 31,75 X 50,8 X 910 X705 TCA	01
36	0503032412	CIL HID 31,75 X 50,80 X 428 X 698	01
37	0503013505	MOTOR HID PARKER TG0195-AS.030-AAAA	01
38	0541017401	NIPLE R.1.5/8X12FPP X R.2X16FPPX61	01
39	0503010185	ANEL O RING 2-221 N 3006-9B	01



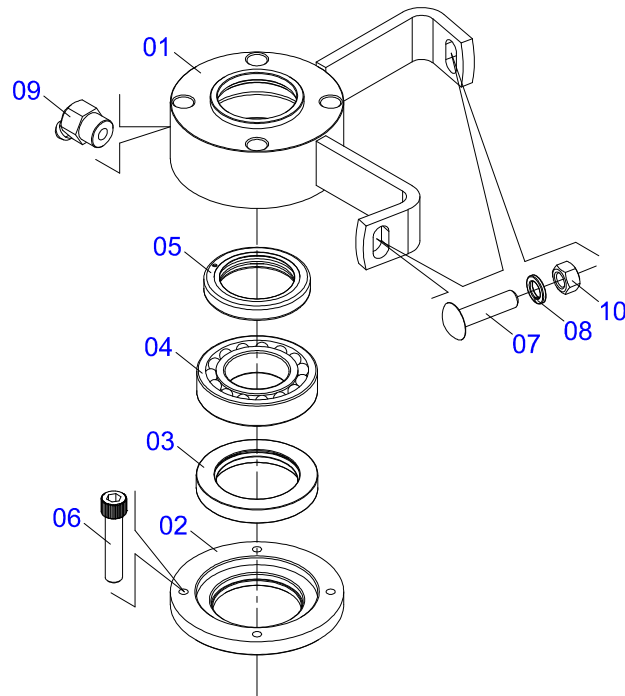
Item	Código	Descrição	QT
01	0501056249	CAB ENG TRATOR C/ROT COMPL TCA	01
01A	0511066430	CAB TCA 16000	01
01B	0503011265	PINO ELAST 701219 10 X 50 1G22259	02
01C	0503010002	GRAXEIRA 1800	03
02	0501053494	ENG TRATOR C/ROTULA COMPL SDA3/PST3	01
02A	0511062245	ENGATE TRATOR C/ROTULA PST3	01
02B	0521010681	CORPO LUVA ENG TRATOR DCA2	01
02C	0521010639	EIXO JUNCAO 20,30/20,20 X 90 DCA SA	01
02D	0503010571	CONTRAPINO 1/4 X 1.1/2	01
03	0501056194	RODADO TRAS COMPL S/PNEU TCA	02
04	0503032581	BOCAL DESCARGA CEREAIS TCA	01
05	0503013509	CARDAN 1700 ENG RAP CC2502/11P TCA	01
06	0501057637	CONDUTOR INFERIOR COMPL TCA 16000	01
06A	0511068636	SUPT COND INF TCA 16000 S-0207	01
06Aa	0503010244	PORCA S. 7/16 UNC G.5 ZN	04
06Ab	0501010536	CHAVETA Q 9,52 X 45 DCA2	01
06Ac	0511066516	ENGRENAGEM DUPLA 22Z	01
06Ad	0541016486	SUPLM MOTOR HIDR	01
06Ae	0503013505	MOTOR HID PARKER TG0195-AS.030-AAAA	01
06Af	0503014784	PARAF 1/2 BSW X 2 C A P Q G.2 ZN	02
06Ag	0503013308	PARAF 3/8 UNC X 2.1/2 RT G.5 ZN	01
06Ah	0503010026	PORCA S. 3/8 UNC G.5 ZN	05
06Ai	0511066515	ENGRENAGEM DUPLA 17Z	01
06Aj	0503013513	CORR ASA 50-2 55ELOS TCA 16000	01
06Ak	0503010560	EMENDA COMUM C/TRAVA 50-2	01
06Al	0541016503	CAPA PROT ENGR	01
06Am	0503010386	CABO RECART MBR 5/16	01
06An	0501010694	ARRUELA LISA 8,50 X 18 X 1,50 ZN	01
06Ao	0503010179	ARRUELA PRESSAO 5/16 ZN 1K01528	01
06B	0503010920	PARAF 1/2 UNC X 1.1/2 C S G.5 ZN	10
06C	0503010019	ARRUELA PRESSAO 1/2 ZN 1K01556	16
06D	0503010060	PORCA S. 1/2 UNC G.5 ZN	12
06E	0501018059	PARAF 3/4 UNC X 2.1/4 C S G.5 ZN	04

Item	Código	Descrição	QT
06F	0541010763	ARRUELA LISA 20,50 X 42 X 6,30 ZN	08
06G	0503010023	ARRUELA PRESSAO 3/4 ZN 1K01584	04
06H	0503010014	PORCA S. 3/4 UNC (PESADA) G.5 ZN	04
06I	0503032418	TUBO PVC 355 X 8,70 X2320 TCA 16000	01
06J	0541016294	COMPORTA LIMPEZA INOX	01
06K	0511068555	EIXO CONDUTOR INFERIOR TCA 16000	01
06L	0503013808	PARAF 5/8 UNF X 1 CS RT G.5 ZN	01
06M	0501010453	ARRUELA LISA 16,50 X 45 X 3,00 ZN	01
06N	0503010027	ARRUELA PRESSAO 5/8 ZN 1K01574	01
06O	0501057635	CUBO INF CONDUTOR SUP COMPL TCA 16000 S-0207	01
06P	0551015076	LUVA ARRASTO CONDUTOR INF TCA 16000	01
06Q	0503010927	PINO ELAST 701349 16 X 100	01
06R	0503010928	PINO ELAST 701229 10 X 100	01
06S	0551016443	FLANGE SUPT FELTRO SUP TCA 16000	01
06S.	0541016547	FLANGE SUPT FELTRO TCA 13500	01
06T	0503032420	ARRUELA FELTRO 75 X 57 X 7,50	01
06U	0503016851	PARAF 3/8 UNC X 1.1/2 CEPQ G.2 ZN	04
06V	0503010025	ARRUELA PRESSAO 3/8 ZN 1K01527	04
06X	0551016442	MANCAL RETENTOR INF TCA 16000	01
06Y	0503012555	PARAF 7/16 UNC X 2 C S RT G.7 ZN	04
06Z	0503010180	ARRUELA PRESSAO 7/16 ZN 1K01546	04
07	0501057638	CONDUTOR SUPERIOR COMPL TCA 16000	01
07A	0511066585	SUPT CONDUTOR SUP	01
07B	0503032417	TUBO PVC 355 X 8,70 X 2685 TCA 1600	01
07C	0511068554	EIXO CONDUTOR SUPERIOR TCA 16000	01
07D	0501057633	CUBO SUP COND SUP TCA 16000 S-0207	01
07E	0501016149	PLACA FIXD	02
07F	0503011953	PARAF 5/16 UNC X 1 CAPQ G.2 ZN	02
07G	0503012163	PARAF 5/16 UNC X 1.1/2 CAPQ G2 ZN	02
07H	0501010694	ARRUELA LISA 8,50 X 18 X 1,50 ZN	04
07I	0503010179	ARRUELA PRESSAO 5/16 ZN 1K01528	04
07J	0503010337	PORCA S. 5/16 UNC G.5 ZN	04
07K	0541016549	LUVA SEXTAVADA 32 X 58 X 20	01
07L	0503010756	PINO ELAST 701168 6 X 60	01
07M	0541016954	EIXO 31,75 X 422/423 TCA	02
07N	0503010523	CONTRAPINO 1/4 X 2 1G13201	02
07O	0503010361	PINO ELAST 701221 10 X 60	01
07P	0551015071	ARRUELA APOIO MOLA TCA 16000	01
07Q	0503032958	MOLA COMPRESSAO 94 X 230 X 7 TCA 16000	01
07R	0511068591	CALOTA CUBO SUP TCA 16000	01
08	0501056252	BOCAL DESCARGA ADB COMPL TCA	01
08A	0503032442	BOCAL DESCARGA ADB	01
08B	0503032419	MANGOTE VULCANIZ 2LONAS ESPIRAL ACO	01
08C	0503013626	ABRAC 178 A 197 - LARG. 14MM	02
08D	0503062005	CONJ CONDUTOR TELESC TCA 16000	01
08E	0503013628	ELASTICO BAGAGEIRO 2000 TCA 16000	02
09	0501056460	CILINDRO HIDR C/EIXOS/ADAPT TCA	01
09A	0503032411	CIL HID 31,75 X 50,8 X 910 X705 TCA	01
09B	0521010780	EIXO JUNCAO 31,75 X 115 FURO 100 ZN GTM 1120	02
09C	0503010523	CONTRAPINO 1/4 X 2 1G13201	02
09D	0511018012	ADAPT HIDR 2 GTLD	01
10	0501056536	DESCANSO COND SUP COMPL TCA	01
10A	0511066529	DESCANSO TUBO SUPERIOR TCA 16000	01
10B	0503032594	PLUG 30 X 13 X 19(BORR) TCA 16000	08
10C	0501010100	PARAF 5/8 UNC X 2 C S G.5 ZN	03
10D	0501012140	ARRUELA LISA 16,50 X 40 X 4,00 ZN	06
10E	0503010027	ARRUELA PRESSAO 5/8 ZN 1K01574	03
10F	0503010013	PORCA S. 5/8 UNC G.5 ZN	03
11	0503061051	RODA C/PNEU 18.4 X 30 12L TCA	01
11A	0503013507	PNEU 18.4 - 30 12L	01
11B	0503013508	CAMARA 18.4-30	01
11C	0503032413	ARO DW 16.30 FC 210 X 8F 24 TCA	01

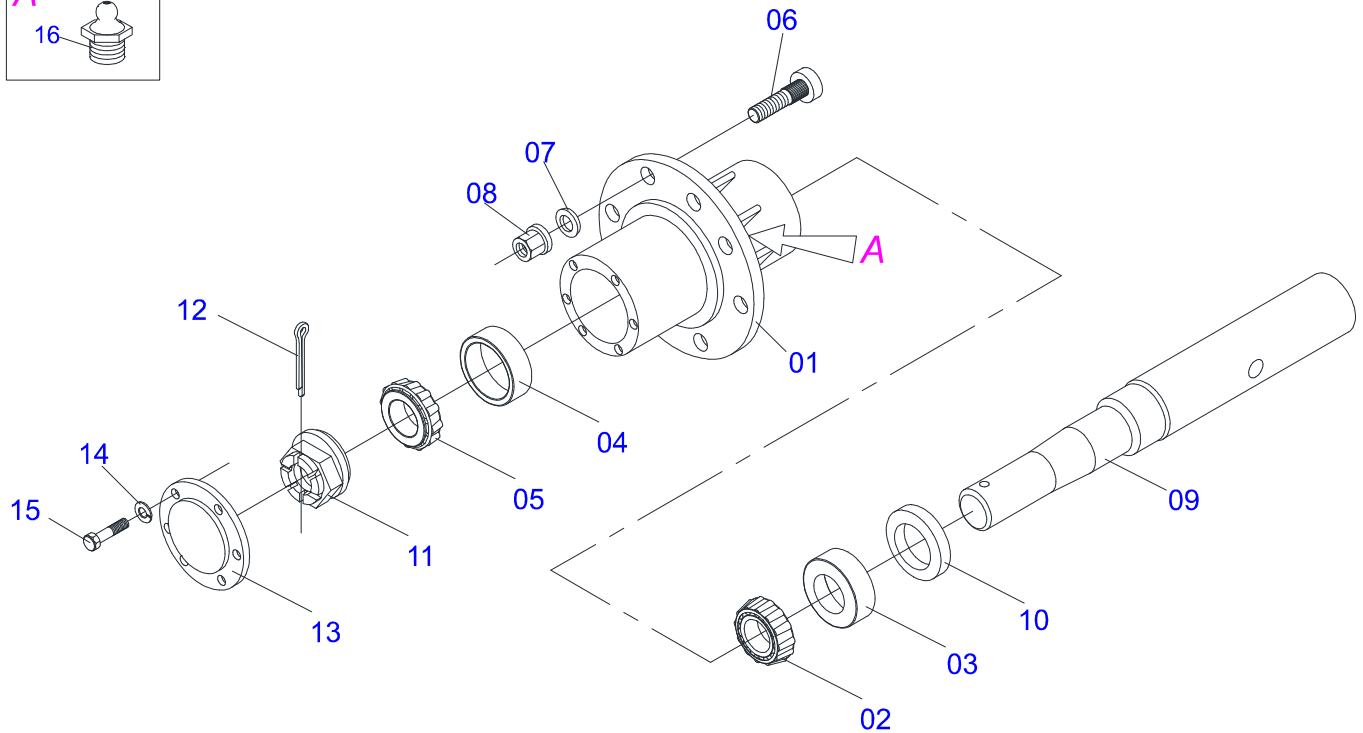
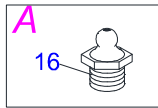
Item	Código	Descrição	QT
12	0501010243	PARAF 1/2 BSW X 1.1/2 CAPQ G.2 ZN	02
13	0503010020	PORCA 1/2 BSW 12FPP ALTA ZN 1K03768	04
14	0502010477	CORPO SUP PRESILHA	02
15	0503010025	ARRUELA PRESSAO 3/8 ZN 1K01527	02
16	0503010751	PARAF 3/8 UNC X 1.1/4 C S G.5 ZN	02
17	0501010524	PARAF 1/2 BSW X 2 C A G.2 ZN	02
18	0503011440	ARRUELA PRESSAO 1/2 SA	02



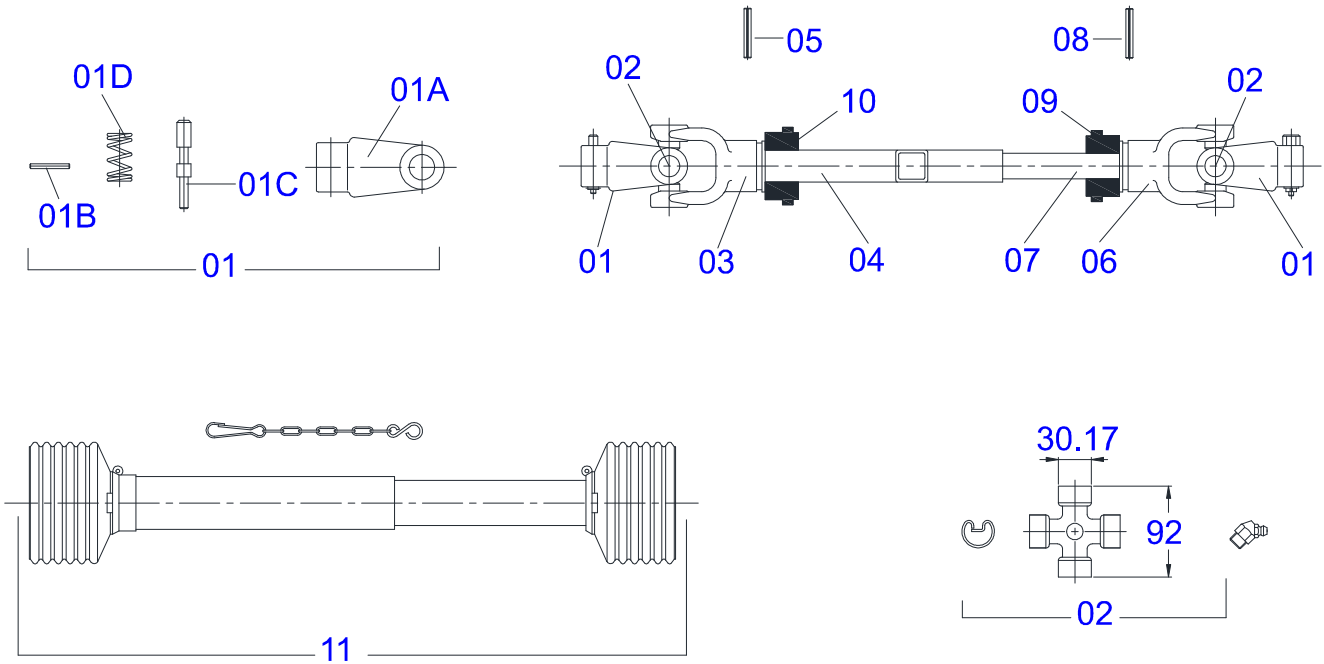
Item	Código	Descrição	QT
01	0511068633	CUBO SUP COND SUP TCA 16000	01
02	0503032420	ARRUELA FELTRO 75 X 57 X 7,50	02
03	0541016557	ENCOSTO FELTRO CUBO ROL TCA 16000	01
04	0503010542	ANEL RET P/EIXO 501045	01
05	0541016550	LUVA 44,91 X 57,50 X 13	01
06	0503013200	ANEL RET P/FURO 502085	01
07	0541016558	ARRUELA LISA 60 X 84,70 X 4	01
08	0541016556	GUIA FELTRO CUBO ROLAMENTO TCA16000	01
09	0541016548	LUVA SEXT 32 X 57,50 X 54	01
10	0503013511	ROL AUT COMP ESF 1209-E 45X 85X 19	01
11	0503010003	GRAXEIRA 1845 3/8	01



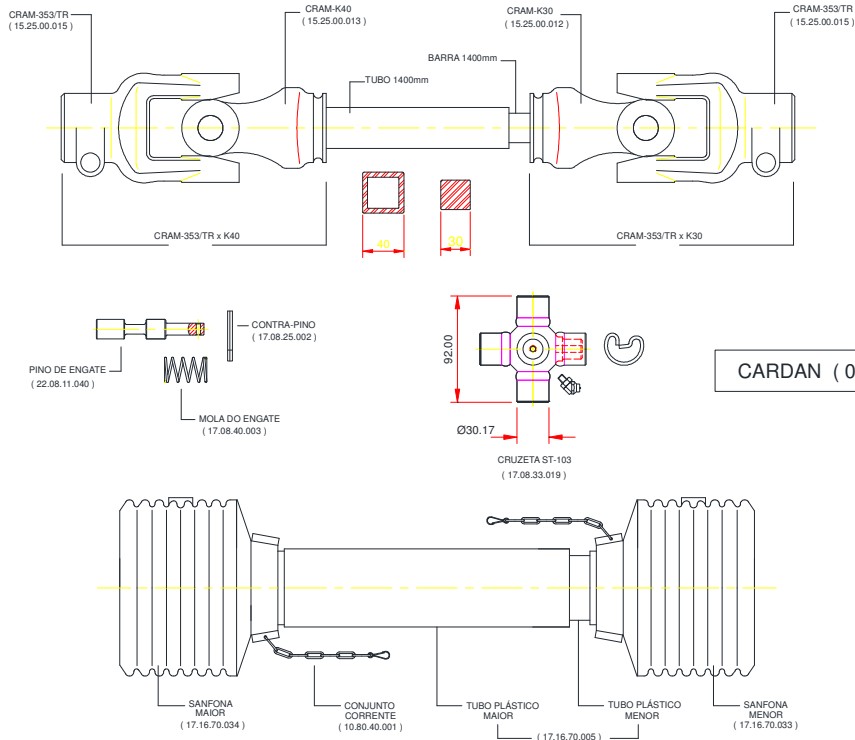
Item	Código	Descrição	QT
01	0511068635	CUBO INF COND SUP TCA 16000	01
02	0551015078	FLANGE SUP MANCAL TCA 16000	01
03	0503010804	RET 00547-B	01
04	0503013511	ROL AUT COMP ESF 1209-E 45X 85X 19	01
05	0551015432	RET 00838-B C/FURO 31,75 TCA 16000	01
06	0503014521	PARAF 5/16 UNC X 1.1/2 CCSI 12.9	04
07	0501010524	PARAF 1/2 BSW X 2 C A G.2 ZN	02
08	0503010019	ARRUELA PRESSAO 1/2 ZN 1K01556	02
09	0503010003	GRAXEIRA 1845 3/8	01
10	0503012682	PORCA SEXT BSW 1/2 LEVE 1K02172 ZN	02



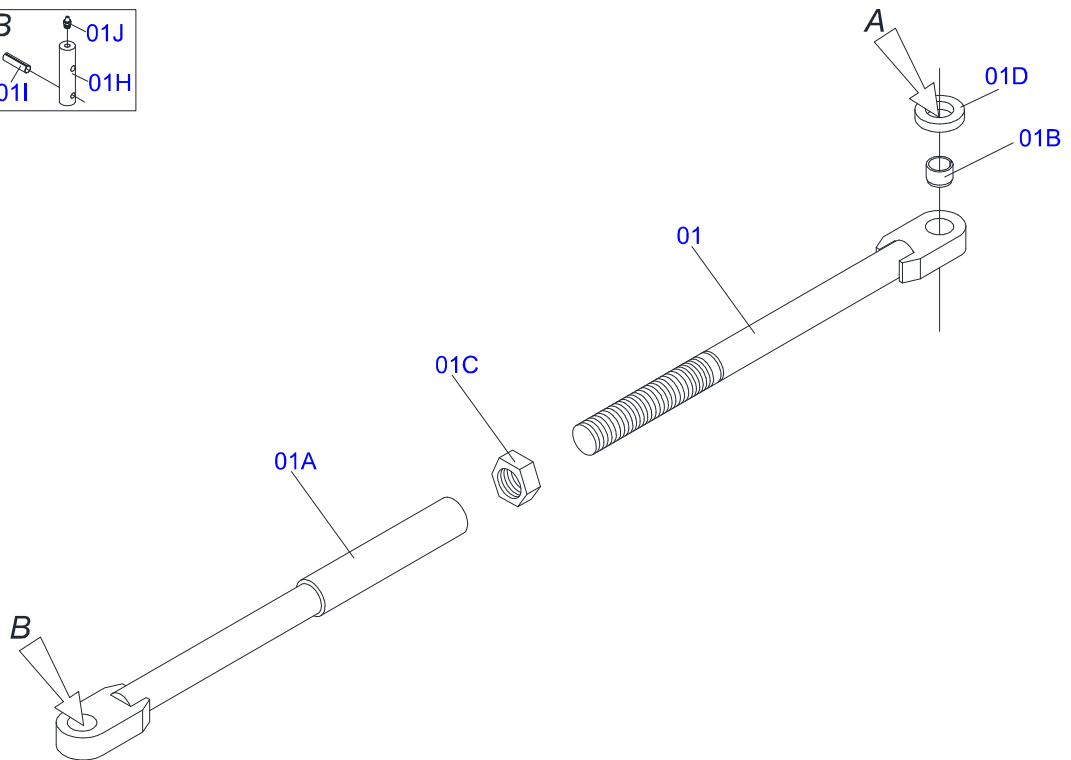
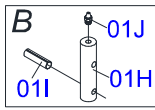
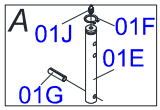
Item	Código	Descrição	QT
00	0501056194	RODADO TRAS COMPL S/PNEU TCA	01
01	0502011229	CX RODADO CGF 8000	01
02	0503010623	CONE 33287	01
03	0503010624	CAPA 33462	01
04	0503010641	CAPA 3920 IMP	01
05	0503010612	CONE 3982 IMP	01
06	0503011339	PARAF M22 X 1,5 X 72 CC CHF 10.9 ZN	08
07	0503011340	ARRUELA PRESSAO 23 ESF ZN	08
08	0503011341	PORCA M22 X 1,50 SEXT FLANG G8 ZN	08
09	0541016099	PONTA EIXO TRAS	01
10	0503010050	RET 00085-B	01
11	0502040080	PORCA FLANGEADA R.2.1/2 UN STA2	01
12	0503011345	CONTRAPINO 1/4 X 3.1/2 SA	01
13	0511015318	TAMPA CUBO SDA2E 27	01
14	0503011444	ARRUELA PRESSAO 5/16 SA	06
15	0503010240	PARAF 5/16 UNC X 3/4 C S G.2 ZN	06
16	0503010002	GRAXEIRA 1800	01



Item	Código	Descrição	QT
01	0501056996	TERM C/ENG RAP CC250 TCA	02
02	0503014059	CRUZETA 30,17 X 92,00 CC103/1 TCA	02
03	0503014060	TERM C/FQ FEMEA CC251	01
04	0503014061	LUVA Q 30,40X39,90X1400 FEMEA CC28J	01
05	0503014073	PINO ELAST CC60D TCA	01
06	0503014065	TERM C/FQ MACHO CC252	01
07	0503014062	EIXO Q 29,85 X 1400 CC29 TCA	01
08	0503014074	PINO ELAST CC60ER TCA	01
09	0503014063	LUVA ADAPT MACHO CCB22 TCA	01
10	0503014064	LUVA ADAPT FEMEA CCB251 TCA	01
11	0503014068	PROT COMPL CCP2001/11 TCA	01



Item	Código	Descrição	QT
1	0503013509(ST	CARDAN 1700 ENG RAP CC2502/11P TCA	1



Item	Código	Descrição	QT
00	0511043628	EXTENSOR CAB TCA	02
01	0511066503	EXTENSOR MENOR CAB	02
01A	0511066465	EXTENSOR MAIOR CAB	02
01B	0511019921	LUVA 32,50 X 3,05 X 25,40 ATCR	04
01C	0501019927	CONTRAPORCA 1.1/4 UNC PSA-2	02
01D	0501016545	ARRUELA LISA 26 X 50 X 6,30 ZN	01
01E	0541016141	EIXO ARTICULADOR EXTENSORES TCA	01
01F	0503010406	ANEL RET P/EIXO 501025	01
01G	0503011877	PINO ELAST 701194 8 X 60	01
01H	0541016132	EIXO EXTENSOR MANGA EIXO	02
01I	0503010292	PINO ELAST 701164 6 X 40	02
01J	0503010691	GRAXEIRA 1/4 NF	03

ANOTAÇÕES

A large rectangular area with rounded corners, containing 25 horizontal lines for writing notes. The lines are evenly spaced and extend across most of the width of the page.



email: civemasa@civemasa.com.br

www.civemasa.com.br

Fone: +55 16.3382.8222

Fax: +55 16.3382.8355

MARCHESAN IMPLEMENTOS E MÁQUINAS AGRÍCOLAS "TATU" S.A.

Av. Marchesan, 1979 - Caixa Postal, 131 - Cep 15994-900 - Matão - Sp - Brasil

CNPJ 52.311.289/0001-63 | Inst. Est.441.000.151.114

Publicações Técnicas: Elaboração
JOSÉ DOMINGOS GASPARI

Contatos Catálogo:
E-mail = jgaspari@marchesan.com.br

PEÇAS ORIGINAIS
CIVEMASA