

GRADES

GASPCRC - 14/16/18/20/22D

Código: 0501091597
Série: S-1094
Revisão: 00
Data da Revisão: FEVEREIRO/2024

CATÁLOGO DE PEÇAS

CIVEMASA

PRODUTOS

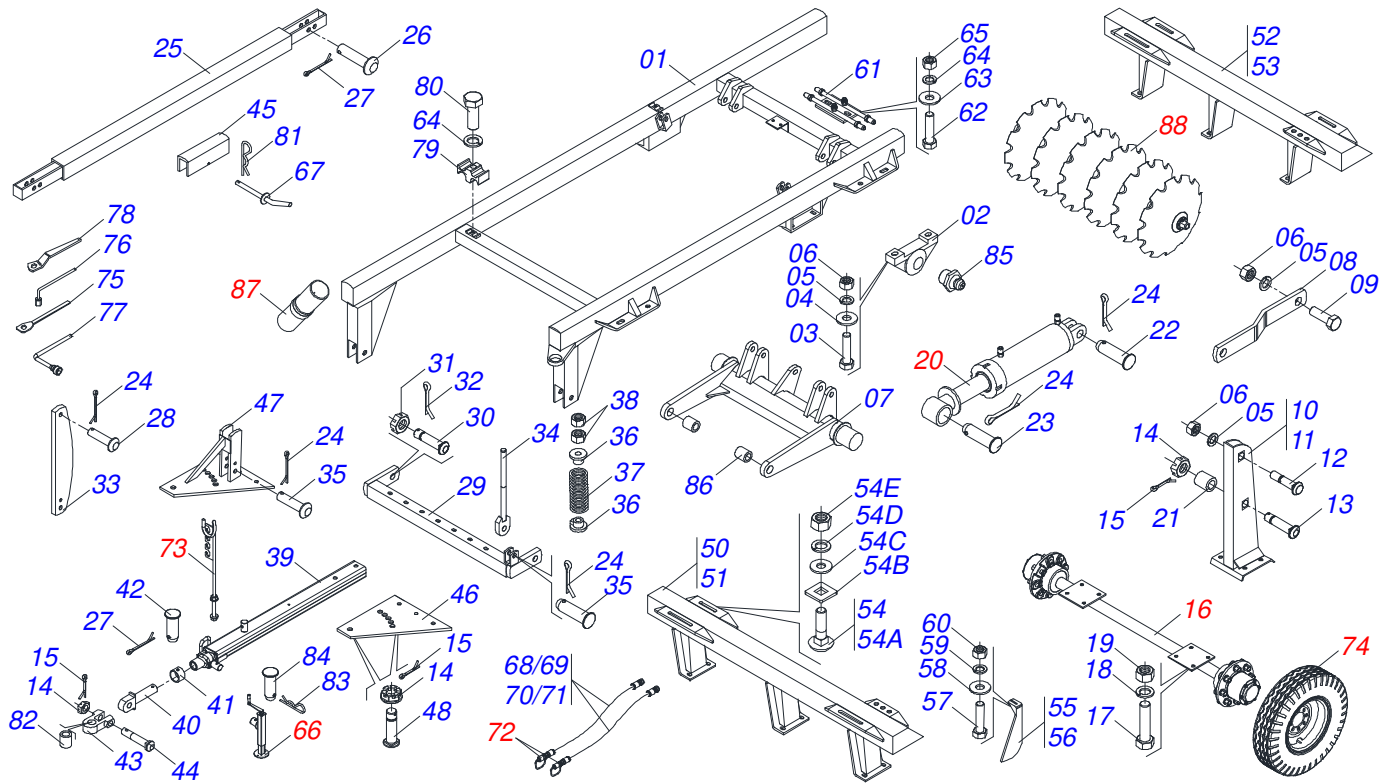
| Código | Descrição |
|---------------|---------------------------------------|
| 0121510113 | GASPCRC 14 X 34 X 12,00 DM S-1094 |
| 0121510153 | GASPCRC 14 X 34 X 9,00 DM S-1094 |
| 0121510045 | GASPCRC 14 X 36 X 12,00 DM S-1094 |
| 0121510041 | GASPCRC 16 X 36 X 12,00 DM S-1094 |
| 0121510103 | GASPCRC 18 X 36 X 12,00 DM S-1094 |
| 0121510167 | GASPCRC 18 X 36 X 9,00 DM S-1094 |
| 0121510036 | GASPCRC 20 X 32 X 9,00 DM S-1094 |
| 0121510166 | GASPCRC 20 X 36 X 9,00 DM S-1094 |
| 0121510042 | GASPCRC 20 X 36 X 12,00 DM S-1094 |
| 0121510042C | GASPCRC 20 X 36 X 12,00 DM EXP S-1094 |
| 0121510028 | GASPCRC 22 X 36 X 12,00 DM S-1094 |
| 0121510105 | GASPCRC 22 X 36 X 9,00 DM S-1094 |

ATENÇÃO: IMPORTANTE

A CIVEMASA reserva o direito de aperfeiçoar e/ ou alterar as características técnicas de seus produtos, sem a obrigação de assim proceder com os já comercializados e sem conhecimento prévio da revenda ou do consumidor. As fotos e desenhos são meramente ilustrativos.

INDICE

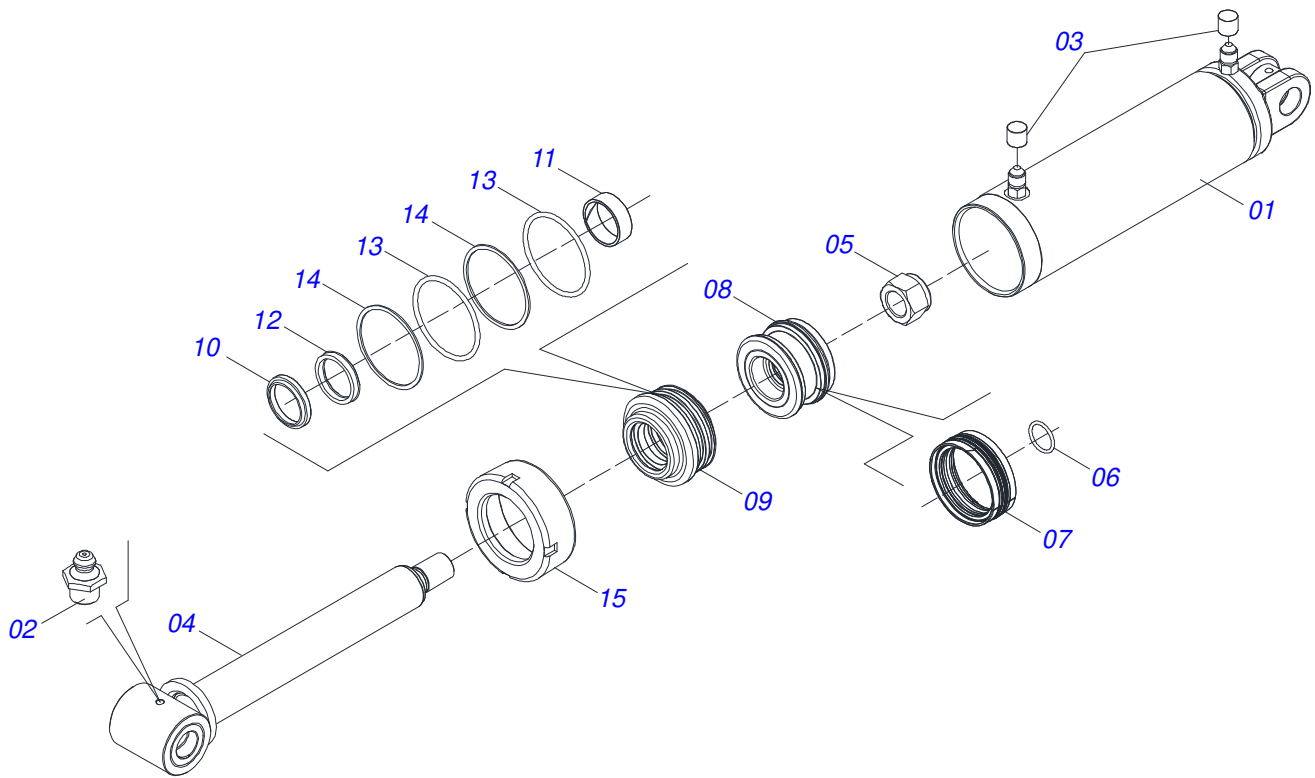
| | | | |
|------------|------------------------------------------------|-------|---|
| 0909094588 | CHASSI COMPLETO | | 1 |
| 0511059181 | CILINDRO HIDRAULICO 50,80 X 101,60 X 515 X 248 | | 2 |
| 0501040257 | SUPORTE MANGUEIRA 3/4 X 975 COMPLETO | | 3 |
| 0521052434 | CONJUNTO PORTA MANUAL | | 4 |
| 0511048088 | MACACO COMPLETO | | 5 |
| 0501046900 | MANCAL AGRÍCOLA DM OL 430 X 2.1/2 COM PROTEÇÃO | | 6 |
| 0501047810 | RODADO SEM PNEU 3.1/2 X 2136 | | 7 |
| 0909090132 | SEÇÃO DE DISCOS - 14/16/18/20/22D | | 7 |
| 0503060213 | RODA COM PNEU 900 X 20 / 14 LONAS | | 8 |
| 0501053834 | MACHO ENGATE RAPIDO 1/2 NPT | | 9 |



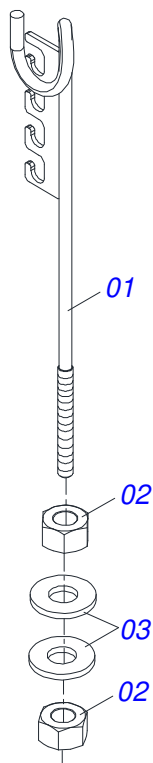
| Item | Código | Descrição | Ver Pág. | 14 | 16 | 18 | 20 | 22 |
|------|------------|------------------------------------------------|----------|----|----|----|----|----|
| 01 | 0521063924 | QUADRO | | 01 | 01 | 01 | 01 | 01 |
| 02 | 0502010972 | MANCAL AGRICOLA ARTICULADO | | 02 | 02 | 02 | 02 | 02 |
| 03 | 0503811432 | PARAFUSO 1 UNC X 4 C S G.5 SA | | 04 | 04 | 04 | 04 | 04 |
| 04 | 0501810065 | ARRUELA LISA 28 X 58 X 4,75 SA | | 04 | 04 | 04 | 04 | 04 |
| 05 | 0503011438 | ARRUELA PRESSAO 1 | | 06 | 06 | 06 | 06 | 06 |
| 06 | 0501810059 | PORCA 1 NC SEXTAVADA 1.5/8 SA | | 06 | 06 | 06 | 06 | 06 |
| 07 | 0501067244 | RODEIRO | | 01 | 01 | 01 | 01 | 01 |
| 08 | 0501110404 | BARRA SUSTENTACAO COM LUVA | | 02 | 02 | 02 | 02 | 02 |
| 09 | 0503811432 | PARAFUSO 1 UNC X 4 C S G.5 SA | | 02 | 02 | 02 | 02 | 02 |
| 10 | 0501068260 | TORRE SUSPENSAO DIREITA | | 01 | 01 | 01 | 01 | 01 |
| 11 | 0501068261 | TORRE SUSPENSAO ESQUERDA | | 01 | 01 | 01 | 01 | 01 |
| 12 | 0511017974 | PRENDEDOR TORRE SUSPENSAO 1 ZN | | 02 | 02 | 02 | 02 | 02 |
| 13 | 0511018006 | PRENDEDOR TORRE SUSPENSAO R1.1/2UNCX105 ZN | | 02 | 02 | 02 | 02 | 02 |
| 14 | 0501811301 | PORCA CASTELO 1.1/2UNC 6FPP S2.5/16 SA | | 09 | 09 | 09 | 09 | 09 |
| 15 | 0503010010 | CONTRAPINO 1/4" X 2.1/2" | | 09 | 09 | 09 | 09 | 09 |
| 16 | 0501047810 | RODADO SEM PNEU 3.1/2 X 2136 | 7 | 02 | 02 | 02 | 02 | 02 |
| 17 | 0501810125 | PARAFUSO 3/4 UNC X 2.1/2 C S G.5 SA | | 08 | 08 | 08 | 08 | 08 |
| 18 | 0503011442 | ARRUELA PRESSAO 3/4 SA | | 08 | 08 | 08 | 08 | 08 |
| 19 | 0503810014 | PORCA 3/4 NC S PESADA SA | | 08 | 08 | 08 | 08 | 08 |
| 20 | 0511059181 | CILINDRO HIDRAULICO 50,80 X 101,60 X 515 X 248 | 2 | 02 | 02 | 02 | 02 | 02 |
| 21 | 0521010737 | LUVA 50,4/50,6X 38,5 X 35 | | 06 | 06 | 06 | 06 | 06 |
| 22 | 0511010174 | EIXO JUNCAO 31,75 X 150 C A | | 01 | 01 | 01 | 01 | 01 |
| 23 | 0521010547 | EIXO JUNCAO 31,75 X 165 FURO 150 ZN | | 01 | 01 | 01 | 01 | 01 |
| 24 | 0503010523 | CONTRAPINO 1/4" X 2" | | 05 | 05 | 05 | 05 | 05 |
| 25 | 0501067243 | BARRA ESTABILIZADORA | | 01 | 01 | 01 | 01 | 01 |
| 26 | 0521010575 | EIXO JUNCAO 25 X 90 FURO 75 ZN | | 01 | 01 | 01 | 01 | 01 |
| 27 | 0503010571 | CONTRAPINO 1/4" X 1.1/2" | | 01 | 01 | 01 | 01 | 01 |
| 28 | 0521012538 | EIXO JUNCAO 31,75 X 90 FURO 75 ZN | | 01 | 01 | 01 | 01 | 01 |
| 29 | 0501067241 | BARRA ENGATE | | 01 | 01 | 01 | 01 | 01 |
| 30 | 0521812052 | EIXO DE ARTICULAÇÃO 37,50 X 170 PQ | | 02 | 02 | 02 | 02 | 02 |
| 31 | 0501811301 | PORCA CASTELO 1.1/2UNC 6FPP S2.5/16 SA | | 02 | 02 | 02 | 02 | 02 |
| 32 | 0503010010 | CONTRAPINO 1/4" X 2.1/2" | | 02 | 02 | 02 | 02 | 02 |
| 33 | 0511016121 | TORRE BARRA ESTABILIZADORA | | 01 | 01 | 01 | 01 | 01 |

| Item | Código | Descrição | Ver Pág. | 14 | 16 | 18 | 20 | 22 |
|-------|------------|----------------------------------------|----------|----|----|----|----|----|
| 34 | 0501066362 | VARAO MOLA | | 01 | 01 | 01 | 01 | 01 |
| 35 | 0521010592 | EIXO JUNCAO 27,80 X 80 | | 01 | 01 | 01 | 01 | 01 |
| 36 | 0502020394 | APOIO MOLA | | 02 | 02 | 02 | 02 | 02 |
| 37 | 0503031341 | MOLA COMPRESSÃO 68,50 X 215 X 13,50 | | 01 | 01 | 01 | 01 | 01 |
| 38 | 0501010087 | PORCA 1.1/4" UNC SEXTAVADA 2 ZN | | 10 | 10 | 10 | 10 | 10 |
| 39 | 0501069323 | BARRA TRACAO | | 01 | 01 | 01 | 01 | 01 |
| 40 | 0502040727 | EIXO JUNCAO RH 91C | | 01 | 01 | 01 | 01 | 01 |
| 41 | 0502040327 | ANEL TRAVA ENGATE | | 01 | 01 | 01 | 01 | 01 |
| 42 | 0511014902 | EIXO JUNCAO 25 X 100 CAB FRESADA ZN | | 01 | 01 | 01 | 01 | 01 |
| 43 | 0502040733 | U ENGATE COM FQ 76MM FR 60,3 | | 01 | 01 | 01 | 01 | 01 |
| 44 | 0521012545 | EIXO JUNCAO 38,00 X 183 PQ | | 01 | 01 | 01 | 01 | 01 |
| 45 | 0501066386 | TRAVA PARA TRANSPORTE 242,5 | | 02 | 02 | 02 | 02 | 02 |
| 46 | 0511016137 | PLACA SUPERIOR/INFERIOR | | 01 | 01 | 01 | 01 | 01 |
| 47 | 0501067250 | PLACA SUPERIOR COM SUPORTE | | 01 | 01 | 01 | 01 | 01 |
| 48 | 0501016419 | PARAFUSO 1.1/2 NC X 192 ZN | | 06 | 06 | 06 | 06 | 06 |
| 49 | 0521010779 | EIXO JUNCAO 31,75 X 95 FURO 80 ZN | | 01 | 01 | 01 | 01 | 01 |
| 50 | 0501060553 | CHASSI DIANTEIRO - 14D | | 01 | 00 | 00 | 00 | 00 |
| 50. | 0521061961 | CHASSI DIANTEIRO - 16D | | 00 | 01 | 00 | 00 | 00 |
| 51. | 0521061965 | CHASSI DIANTEIRO - 18D | | 00 | 00 | 01 | 00 | 00 |
| 51.. | 0521061959 | CHASSI DIANTEIRO - 20D | | 00 | 00 | 00 | 01 | 00 |
| 51... | 0521061960 | CHASSI DIANTEIRO - 22D | | 00 | 00 | 00 | 00 | 01 |
| 52 | 0501060558 | CHASSI TRASEIRO - 14D | | 01 | 00 | 00 | 00 | 00 |
| 52. | 0521063672 | CHASSI TRASEIRO - 16D | | 00 | 01 | 00 | 00 | 00 |
| 52.. | 0521063950 | CHASSI TRASEIRO - 18D | | 00 | 00 | 01 | 00 | 00 |
| 52... | 0521063951 | CHASSI TRASEIRO - 20D | | 00 | 00 | 00 | 01 | 00 |
| 53 | 0501067205 | CHASSI TRASEIRO - 22D | | 00 | 00 | 00 | 00 | 01 |
| 54 | 0501041102 | PARAFUSO 1.1/4 UNC X 3.3/4 CA COMPLETO | | 08 | 08 | 08 | 08 | 08 |
| 54A | 0501015348 | PARAFUSO 1.1/4 UNC X 3.3/4 C A 8.8 ZN | | 01 | 01 | 01 | 01 | 01 |
| 54B | 0501010953 | TRAVA PARAFUSO 1.1/4" | | 01 | 01 | 01 | 01 | 01 |
| 54C | 0531010713 | ARRUELA LISA 32,50 X 65 X 8,0 PCC2 ZN | | 01 | 01 | 01 | 01 | 01 |
| 54D | 0503010070 | ARRUELA PRESSAO 1.1/4 | | 01 | 01 | 01 | 01 | 01 |
| 54E | 0501010087 | PORCA 1.1/4" UNC SEXTAVADA 2 ZN | | 01 | 01 | 01 | 01 | 01 |
| 55 | 0501060423 | LIMPADOR DIANTEIRO | | 07 | 08 | 09 | 10 | 11 |
| 56 | 0501060424 | LIMPADOR TRASEIRO | | 07 | 08 | 09 | 10 | 11 |
| 57 | 0503010233 | PARAFUSO 5/8 UNC X 2.1/2 CS G.5 ZN | | 28 | 32 | 36 | 40 | 42 |
| 58 | 0501012140 | ARRUELA LISA 16,50 X 40 X 4,00 ZN | | 28 | 32 | 36 | 40 | 42 |
| 59 | 0503010027 | ARRUELA PRESSAO 5/8 ZN | | 28 | 32 | 36 | 40 | 42 |
| 60 | 0503010013 | PORCA SEXTAVADA 5/8 UNC G.5 ZN | | 28 | 32 | 36 | 40 | 42 |
| 61 | 0501068706 | CONEXAO DUPLA | | 01 | 01 | 01 | 01 | 01 |
| 62 | 0503010237 | PARAFUSO 3/8 UNC X 1 C S G.5 | | 02 | 02 | 02 | 02 | 02 |
| 63 | 0501010984 | ARRUELA LISA 10,50 X 27 X 3,00 | | 02 | 02 | 02 | 02 | 02 |
| 64 | 0503010025 | ARRUELA PRESSAO 3/8 | | 02 | 02 | 02 | 02 | 02 |
| 65 | 0503010026 | PORCA SEXTAVADA 3/8 UNC G.5 ZN | | 03 | 03 | 03 | 03 | 03 |
| 66 | 0511048088 | MACACO COMPLETO | 5 | 01 | 01 | 01 | 01 | 01 |
| 67 | 0501068994 | EIXO TRAVA 8,30 X 78 | | 02 | 02 | 02 | 02 | 02 |
| 68 | 0501080054 | MANGUEIRA 3/8 X 450 TR-TC | | 02 | 02 | 02 | 02 | 02 |
| 69 | 0501080413 | MANGUEIRA 3/8 X 700 TR-TC | | 02 | 02 | 02 | 02 | 02 |
| 70 | 0501080458 | MANGUEIRA 3/8 X 8000 TC-TM | | 01 | 01 | 01 | 01 | 01 |
| 71 | 0501080459 | MANGUEIRA 3/8 X 8200 TC-TM | | 01 | 01 | 01 | 01 | 01 |
| 72 | 0501053834 | MACHO ENGATE RAPIDO 1/2 NPT | 9 | 02 | 02 | 02 | 02 | 02 |
| 73 | 0501040257 | SUPORTE MANGUEIRA 3/4 X 975 COMPLETO | 3 | 01 | 01 | 01 | 01 | 01 |
| 74 | 0503060213 | RODA COM PNEU 900 X 20 / 14 LONAS | 8 | 02 | 02 | 02 | 02 | 02 |
| 75 | 0501316941 | CHAVE 2.1/8 E 2.1/2 (CABO CHATO) | | 02 | 02 | 02 | 02 | 02 |
| 76 | 0501061045 | CHAVE 1 CABO CILINDRICO | | 01 | 01 | 01 | 01 | 01 |
| 77 | 0503016137 | CHAVE 1.1/4 CABO CILINDRICO | | 01 | 01 | 01 | 01 | 01 |
| 78 | 0501011432 | CHAVE 1.1/2 E 1.5/8 CABO CHATO | | 01 | 01 | 01 | 01 | 01 |
| 79 | 0502012702 | CORPO SUPORTE PRESILHA R7/16 | | 03 | 03 | 03 | 03 | 03 |
| 80 | 0503010751 | PARAFUSO 3/8 UNC X 1.1/4 CS G.5 ZN | | 03 | 03 | 03 | 03 | 03 |
| 81 | 0503030168 | CUPILHA 3 X 50 | | 03 | 03 | 03 | 03 | 03 |
| 82 | 0581010270 | LUVA 48 X 59,30 X 76 PINO 1.3/4 | | 01 | 01 | 01 | 01 | 01 |
| 83 | 0503030168 | CUPILHA 3 X 50 | | 03 | 03 | 03 | 03 | 03 |
| 84 | 0521010549 | EIXO JUNCAO 12,70 X 60 | | 01 | 01 | 01 | 01 | 01 |

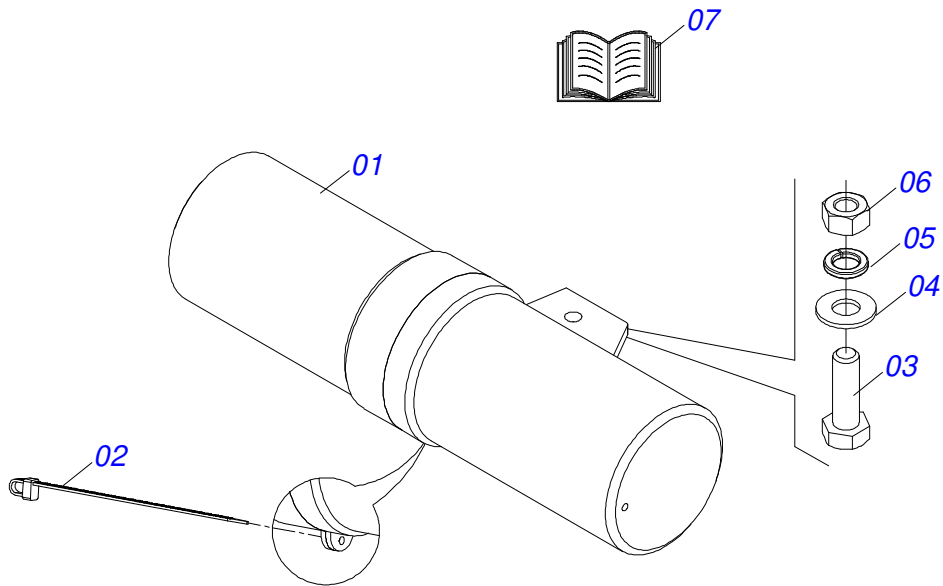
| Item | Código | Descrição | Ver Pág. | 14 | 16 | 18 | 20 | 22 |
|-------------|---------------|-----------------------------------|-----------------|-----------|-----------|-----------|-----------|-----------|
| 85 | 0503010002 | GRAXEIRA 1800 | | 02 | 02 | 02 | 02 | 02 |
| 86 | 0521010737 | LUVA 50,4/50,6X 38,5 X 35 | | 02 | 02 | 02 | 02 | 02 |
| 87 | 0521052434 | CONJUNTO PORTA MANUAL | 4 | 01 | 01 | 01 | 01 | 01 |
| 88 | 0909090132 | SEÇÃO DE DISCOS - 14/16/18/20/22D | 7 | 01 | 01 | 01 | 01 | 01 |



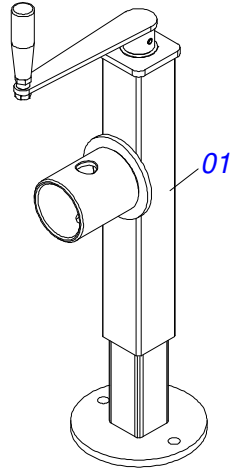
| Item | Código | Descrição | Ver Pág. | QT |
|------|------------|-----------------------------------------------------------------|----------|----|
| 01 | 0501067256 | CAMISA 101,60 X 364 | | 01 |
| 02 | 0503010002 | GRAXEIRA 1800 | | 02 |
| 03 | 0503030385 | PLUG CILINDRICO N-002 | | 02 |
| 04 | 0521066345 | HASTE CILINDRO 50,80 X 452 | | 01 |
| 05 | 0503010817 | PORCA SEXTAVADA AUTOTRAVANTE COM NYLON 1,1/4 UNF ALTA G.5 ZN | | 01 |
| 06 | 0503010345 | ANEL O RING 2-218 N 3006-9B 1G04609 | | 01 |
| 07 | 0503015633 | VEDACAO SELEMASTER DSM PCB0NB102-NCRO | | 01 |
| 08 | 0502012842 | EMBOLO 50,80 X 101,60 | | 01 |
| 09 | 0581010678 | SUPORTE ANEIS 50,80 X 101 | | 01 |
| 10 | 0503015636 | VEDACAO SCRAPER WAE302000-Z04 | | 01 |
| 11 | 0503018025 | ANEL GUIA W2-2250-750 (3097 AGEL) | | 01 |
| 12 | 0503018026 | GAXETA 1870-2000-375 B POLYMAX | | 01 |
| 13 | 0503010338 | ANEL O RING 2-342 N 3006-9B | | 02 |
| 14 | 0503011061 | ANEL BACK-UP 8-342 | | 02 |
| 15 | 0502012822 | TAMPA MOVEL 101,60 | | 01 |



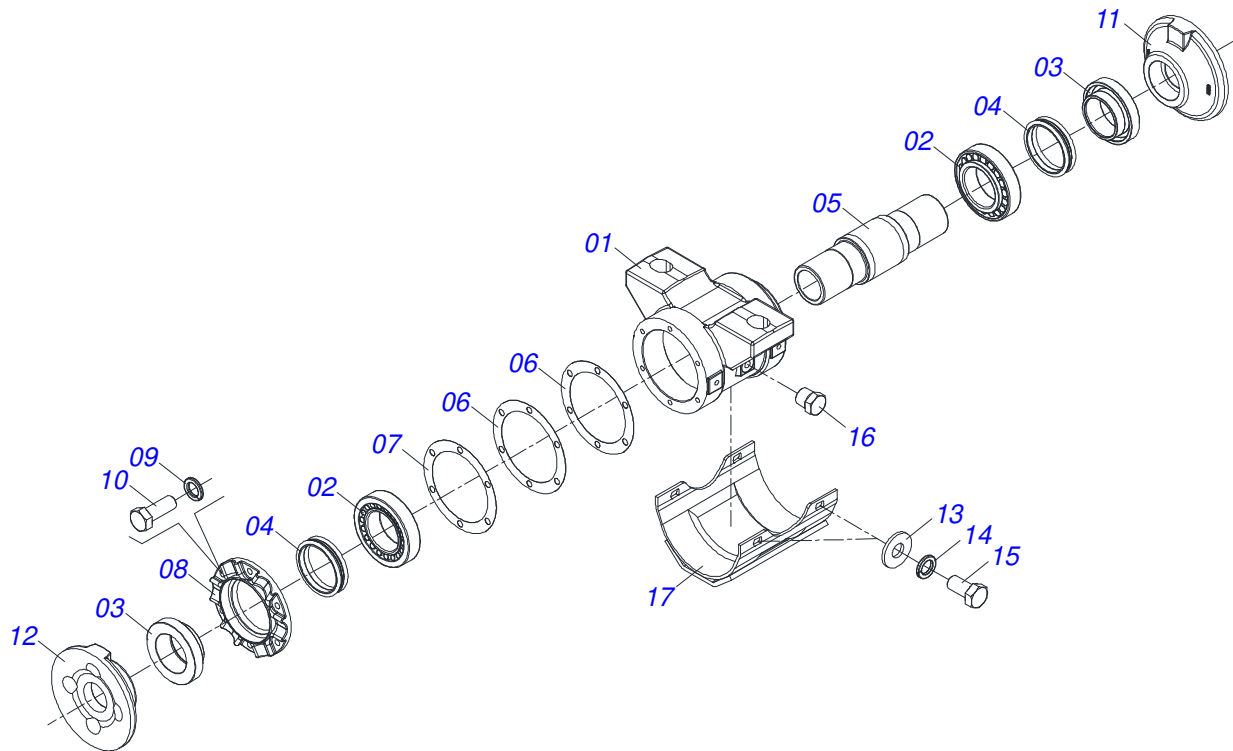
| Item | Código | Descrição | Ver Pág. | QT |
|------|------------|-----------------------------------------|----------|----|
| 01 | 0511067334 | SUORTE MANGUEIRA | | 01 |
| 02 | 0503010014 | PORCA SEXTAVADA 3/4 UNC (PESADA) G.5 ZN | | 02 |
| 03 | 0501010322 | ARRUELA LISA 20,50 X 46 X 4,00 ZN | | 02 |



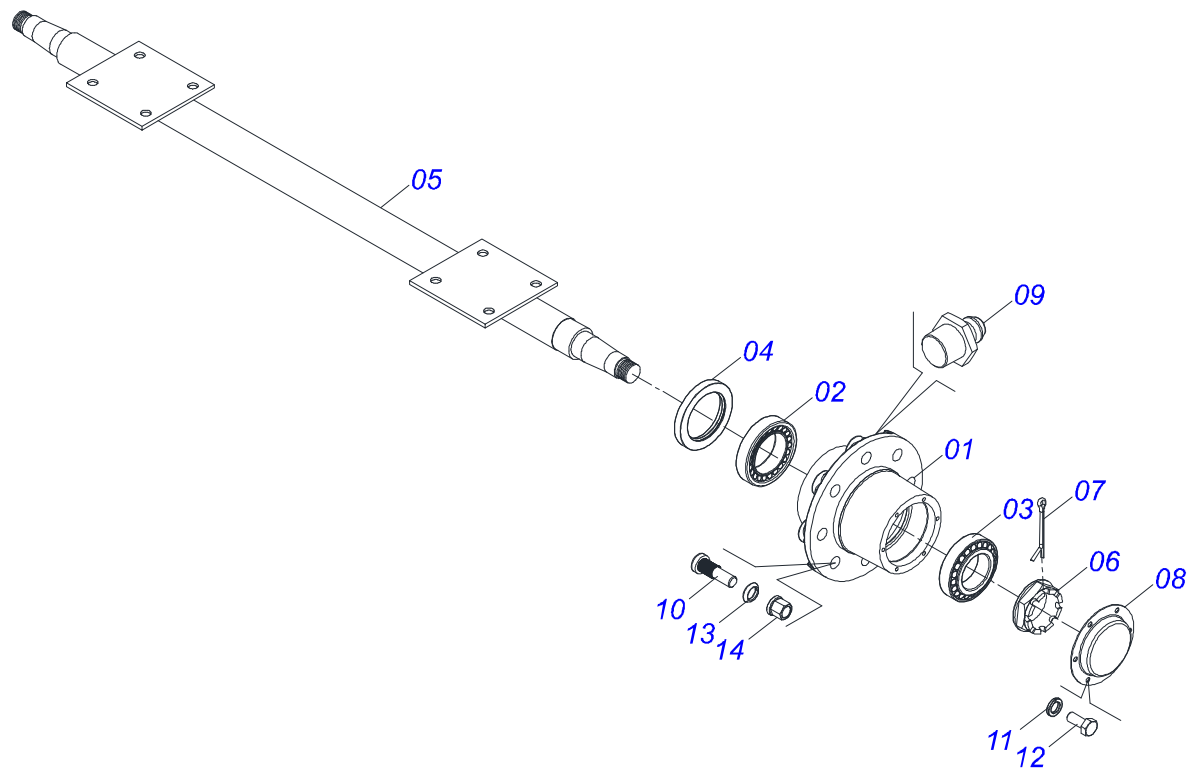
| Item | Código | Descrição | Ver Pág. | QT |
|------|------------|---------------------------------------|----------|----|
| 01 | 0503060100 | PORTA MANUAL INSTRUCOES | | 01 |
| 02 | 0503010267 | ABRACADEIRA NYLON 3,60 X 1,3 X 155 MM | | 01 |
| 03 | 0503010363 | PARAFUSO 5/16 UNC X 1 C S G.2 ZN | | 01 |
| 04 | 0501010694 | ARRUELA LISA 8,50 X 18 X 1,50 ZN | | 01 |
| 05 | 0503010179 | ARRUELA PRESSAO 5/16 ZN 1K01528 | | 01 |
| 06 | 0503010337 | PORCA SEXTAVADA 5/16 UNC G.5 ZN | | 01 |
| 07 | 0511033060 | SACO COM MANUAL INSTRUÇÕES | | 01 |



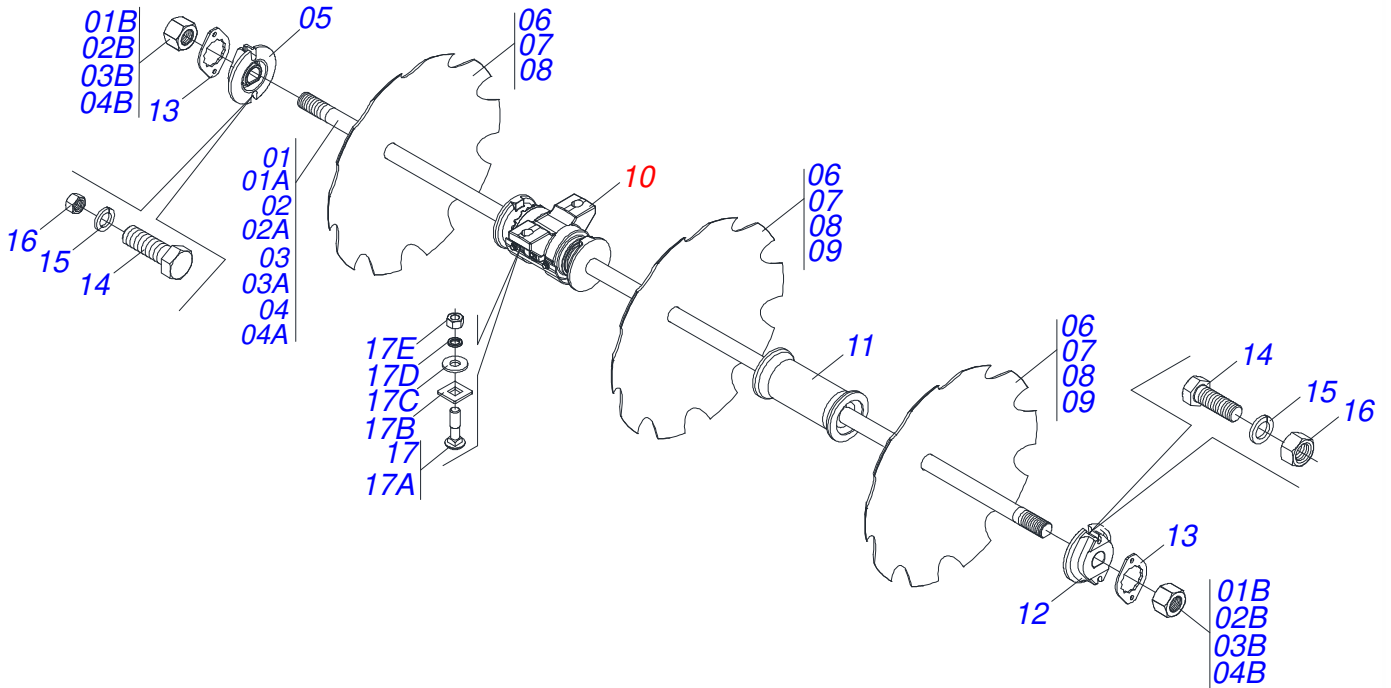
| Item | Código | Descrição | Ver Pág. | QT |
|------|------------|---------------------------------|----------|----|
| 01 | 0503062227 | MACACO COMPLETO (8088) ROBUSTEC | | 01 |



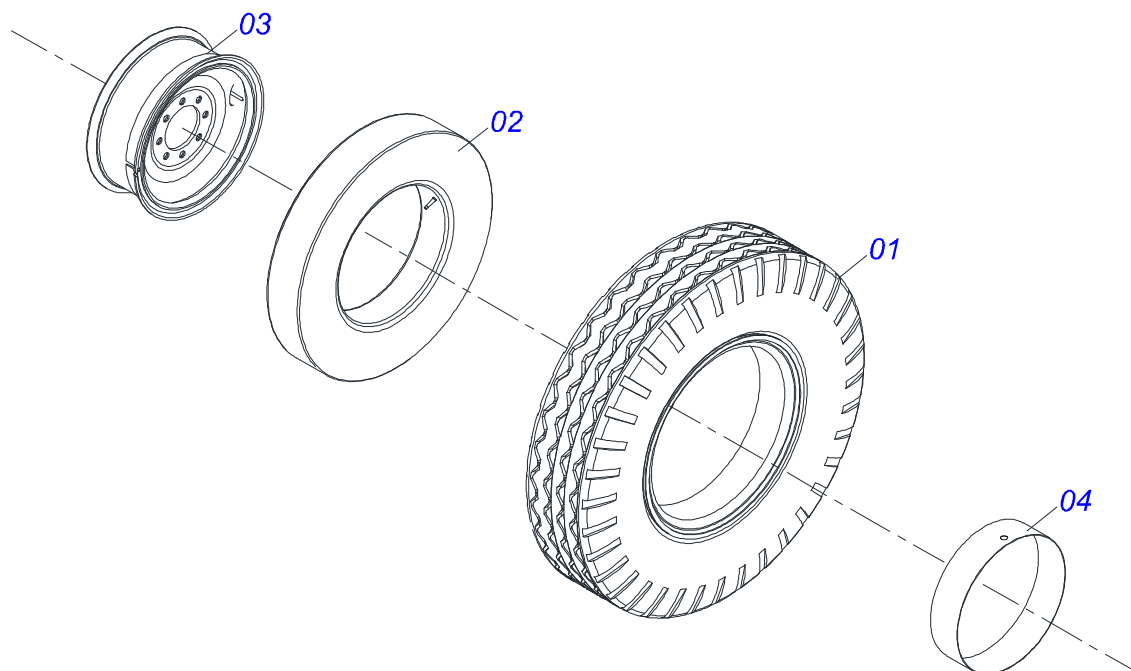
| Item | Código | Descrição | Ver Pág. | QT |
|------|------------|-------------------------------------|----------|----|
| 01 | 0502012415 | CAIXA MANCAL | | 01 |
| 02 | 0503010118 | ROLAMENTO 32218 | | 02 |
| 03 | 0502040119 | PORTA RETENTOR COM BUCHA | | 02 |
| 04 | 0503030029 | RETENTOR LP JB-259 | | 02 |
| 05 | 0502040039 | EIXO | | 01 |
| 06 | 0503030537 | JUNTA VEDACAO 210 X 160,5 X 0,4 | | 02 |
| 07 | 0503030687 | JUNTA VEDACAO 210 X 160,5 X 0,1 | | 01 |
| 08 | 0502010644 | TAMPA CAIXA DM MRO-430/304,8(12") | | 01 |
| 09 | 0503010019 | ARRUELA PRESSAO 1/2 | | 06 |
| 10 | 0503010920 | PARAFUSO 1/2 UNC X 1.1/2 C S G.5 | | 06 |
| 11 | 0502040165 | ENCOSTO INTERNO DISCO | | 01 |
| 12 | 0502040164 | ENCOSTO EXTERNO DISCO | | 01 |
| 13 | 0511017302 | ARRUELA LISA 13,50 X 32,50 X 3,0 ZN | | 04 |
| 14 | 0503010019 | ARRUELA PRESSAO 1/2 | | 04 |
| 15 | 0503010834 | PARAFUSO 1/2 UNC X 1 C S G.5 ZN | | 04 |
| 16 | 0503010856 | BUJAO R 3/8 BSPT | | 02 |
| 17 | 0521062889 | CAPA PROTETORA MANCAL COM REFORCO | | 01 |



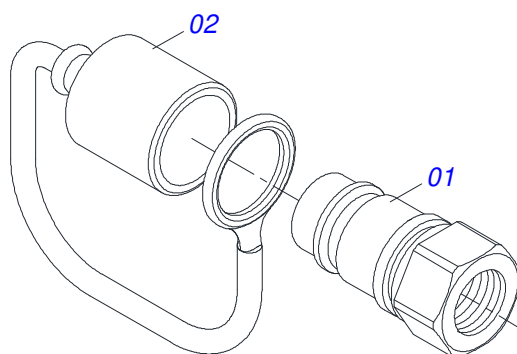
| Item | Código | Descrição | Ver Pág. | QT |
|------|------------|-------------------------------------|----------|----|
| 01 | 0501110751 | CAIXA RODADO COM PARAFUSO | 02 | |
| 02 | 0503010059 | ROLAMENTO 33287/33462 | 02 | |
| 03 | 0503010007 | ROLAMENTO 3982/3920 IMP | 02 | |
| 04 | 0503010050 | RETENTOR 00085-B | 02 | |
| 05 | 0501067251 | EIXO 3.1/2 X 2136 GASPCR-22 | 01 | |
| 06 | 0502040080 | PORCA FLANGEADA R.2.1/2 UN | 02 | |
| 07 | 0503011345 | CONTRAPINO 1/4" X 3.1/2" | 02 | |
| 08 | 0541013225 | TAMPA CUBO RODADO | 02 | |
| 09 | 0503010002 | GRAXEIRA 1800 | 02 | |
| 10 | 0503811339 | PARAF M22 X 1,5 X 72 CC CHF 10.9 SA | 08 | |
| 11 | 0503010179 | ARRUELA PRESSAO 5/16 ZN 1K01528 | 16 | |
| 12 | 0503010240 | PARAFUSO 5/16 UNC X 3/4 C S G.2 ZN | 16 | |
| 13 | 0503811340 | ARRUELA PRESSAO 23 ESF SA | 08 | |
| 14 | 0503811341 | PORCA M22 X 1,50 SEXT FLANG G8 SA | 08 | |



| Item | Código | Descrição | Ver Pág. | 14 | 16 | 18 | 20 | 22 |
|------|------------|--------------------------------------------------|----------|----|----|----|----|----|
| 01 | 0501040690 | EIXO 2.1/2" X 2060 COM PORCAS | | 00 | 00 | 02 | 02 | 00 |
| 01A | 0501010357 | EIXO 2.1/2" X 2060 | | 00 | 00 | 01 | 01 | 00 |
| 01B | 0502040064 | PORCA 2.1/2 UNC 7FPP X 70 SEXTAVADO 99 | | 00 | 00 | 02 | 02 | 00 |
| 02 | 0501040691 | EIXO 2.1/2 X 2500 COM PORCAS | | 00 | 00 | 00 | 02 | 02 |
| 02A | 0501010356 | EIXO 2.1/2 X 2500 | | 00 | 00 | 00 | 01 | 01 |
| 02B | 0502040064 | PORCA 2.1/2 UNC 7FPP X 70 SEXTAVADO 99 | | 00 | 00 | 02 | 02 | 00 |
| 03 | 0501040693 | EIXO 2.1/2" X 1610 COM PORCAS | | 00 | 04 | 02 | 00 | 00 |
| 03A | 0501010358 | EIXO 2.1/2" X 1610 | | 00 | 01 | 01 | 00 | 00 |
| 03B | 0502040064 | PORCA 2.1/2 UNC 7FPP X 70 SEXTAVADO 99 | | 00 | 00 | 02 | 02 | 00 |
| 04 | 0501040692 | EIXO 2.1/2 X 2930 C/PORCAS | | 02 | 00 | 00 | 00 | 00 |
| 04A | 0501010355 | EIXO 2.1/2 X 2930 | | 01 | 00 | 00 | 00 | 00 |
| 04B | 0502040064 | PORCA 2.1/2 UNC 7FPP X 70 SEXTAVADO 99 | | 02 | 00 | 00 | 00 | 00 |
| 05 | 0502010593 | TRAVA EIXO EXTERNO 2.1/2" | | 02 | 04 | 00 | 04 | 04 |
| 06 | 0602046002 | DR 34 X 12,00 C120AF04FR2.9/16 12R | | 14 | 00 | 00 | 00 | 00 |
| 07 | 0602044002 | DR32X9 C115AF04FR2.9/16 10REC TATU | | 00 | 00 | 00 | 20 | 00 |
| 08 | 0602048002 | DR 36 X 12,00 C133AF04FR2.9/16 12R | | 00 | 00 | 18 | 00 | 22 |
| 09 | 0602048062 | DR 36 X 12 C130AF04FR2.9/16 12REC | | 00 | 16 | 00 | 00 | 00 |
| 10 | 0501046900 | MANCAL AGRÍCOLA DM OL 430 X 2.1/2 COM 6 PROTEÇÃO | | 04 | 04 | 04 | 04 | 04 |
| 11 | 0501060566 | SEPARADOR 430-C | | 08 | 08 | 08 | 08 | 08 |
| 12 | 0502010592 | TRAVA EIXO INTERNO 2.1/2" | | 02 | 00 | 00 | 04 | 08 |
| 13 | 0501010348 | TRAVA PORCA 2.1/8E2.1/2 SEXT101 GAP | | 04 | 00 | 00 | 08 | 16 |
| 14 | 0503010232 | PARAFUSO 5/8 UNC X 1.3/4 C S G.5 ZN | | 08 | 16 | 16 | 16 | 16 |
| 15 | 0503010027 | ARRUELA PRESSAO 5/8 ZN | | 08 | 16 | 16 | 16 | 16 |
| 16 | 0503010013 | PORCA SEXTAVADA 5/8 UNC G.5 ZN | | 08 | 16 | 16 | 16 | 16 |
| 17 | 0501041301 | PARAFUSO 1.1/4" UNC X 5.3/4" CA COMPLETO | | 08 | 16 | 16 | 16 | 16 |
| 17A | 0501010954 | PARAFUSO 1.1/4" UNC X 5.3/4" C A 8.8 ZN | | 08 | 16 | 16 | 16 | 16 |
| 17B | 0501010953 | TRAVA PARAFUSO 1.1/4" | | 08 | 16 | 16 | 16 | 16 |
| 17C | 0501010307 | ARRUELA LISA 32,50 X 60 X 4,75 ZN | | 08 | 16 | 16 | 16 | 16 |
| 17D | 0503010070 | ARRUELA PRESSAO 1.1/4 | | 08 | 16 | 16 | 16 | 16 |
| 17E | 0501010087 | PORCA 1.1/4" UNC SEXTAVADA 2 ZN | | 08 | 16 | 16 | 16 | 16 |



| Item | Código | Descrição | Ver Pág. | QT |
|------|------------|---------------------------|----------|----|
| 01 | 0503010494 | PNEU 9.00X 20 -14LONAS OK | | 01 |
| 02 | 0503010057 | CAMARA AR 900 X 20 | | 01 |
| 03 | 0501068263 | RODA 7.00X20X153X8F24X203 | | 01 |
| 04 | 0503010470 | PROTETOR 9.00 X 20 | | 01 |



| Item | Código | Descrição | Ver Pág. | QT |
|------|------------|-----------------------------------------|----------|----|
| 01 | 0503011627 | MACHO ENGATE RAPIDO AGRICOLA 1/2 NPT | | 01 |
| 02 | 0503011882 | TAMPA PLASTICA PARA ENGATE RAPIDO MACHO | | 01 |



civemasa

Publicações Técnicas | Elaboração e Revisão
ALESSANDRA PATRICIA KAWAHARA CARRILI

www.civemasa.com.br

