

RASTRAS

GASPCRC - 14/16/18/20/22D

Código: 0501091597
Serie: S-1094
Revisión: 00
Fecha de Revisión: FEBRERO/2024

CATALOGO DE PARTES

CIVEMASA

PRODUCTOS

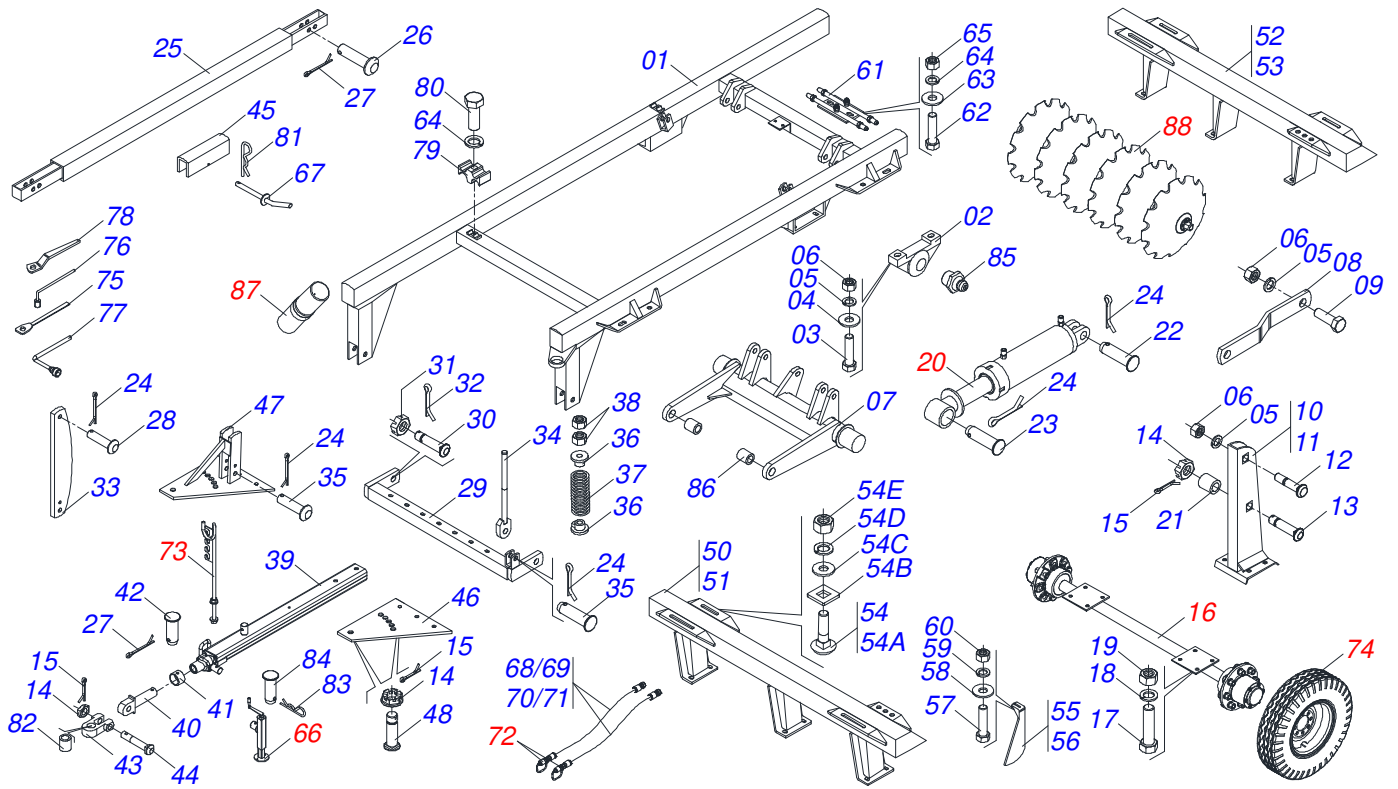
Código	Descripción
0121510113	GASPCRC 14 X 34 X 12,00 DM S-1094
0121510153	GASPCRC 14 X 34 X 9,00 DM S-1094
0121510045	GASPCRC 14 X 36 X 12,00 DM S-1094
0121510041	GASPCRC 16 X 36 X 12,00 DM S-1094
0121510103	GASPCRC 18 X 36 X 12,00 DM S-1094
0121510167	GASPCRC 18 X 36 X 9,00 DM S-1094
0121510036	GASPCRC 20 X 32 X 9,00 DM S-1094
0121510166	GASPCRC 20 X 36 X 9,00 DM S-1094
0121510042	GASPCRC 20 X 36 X 12,00 DM S-1094
0121510042C	GASPCRC 20 X 36 X 12,00 DM EXP S-1094
0121510028	GASPCRC 22 X 36 X 12,00 DM S-1094
0121510105	GASPCRC 22 X 36 X 9,00 DM S-1094

ATENÇÃO: IMPORTANTE

CIVEMASA reserva el derecho de perfeccionar y/o cambiar las características técnicas de sus productos, sin previo aviso y sin la obligación de proceder con los ya comercializados y sin conocimiento previo del revendedor o consumidor. Las fotos son únicamente ilustrativas.

ÍNDICE

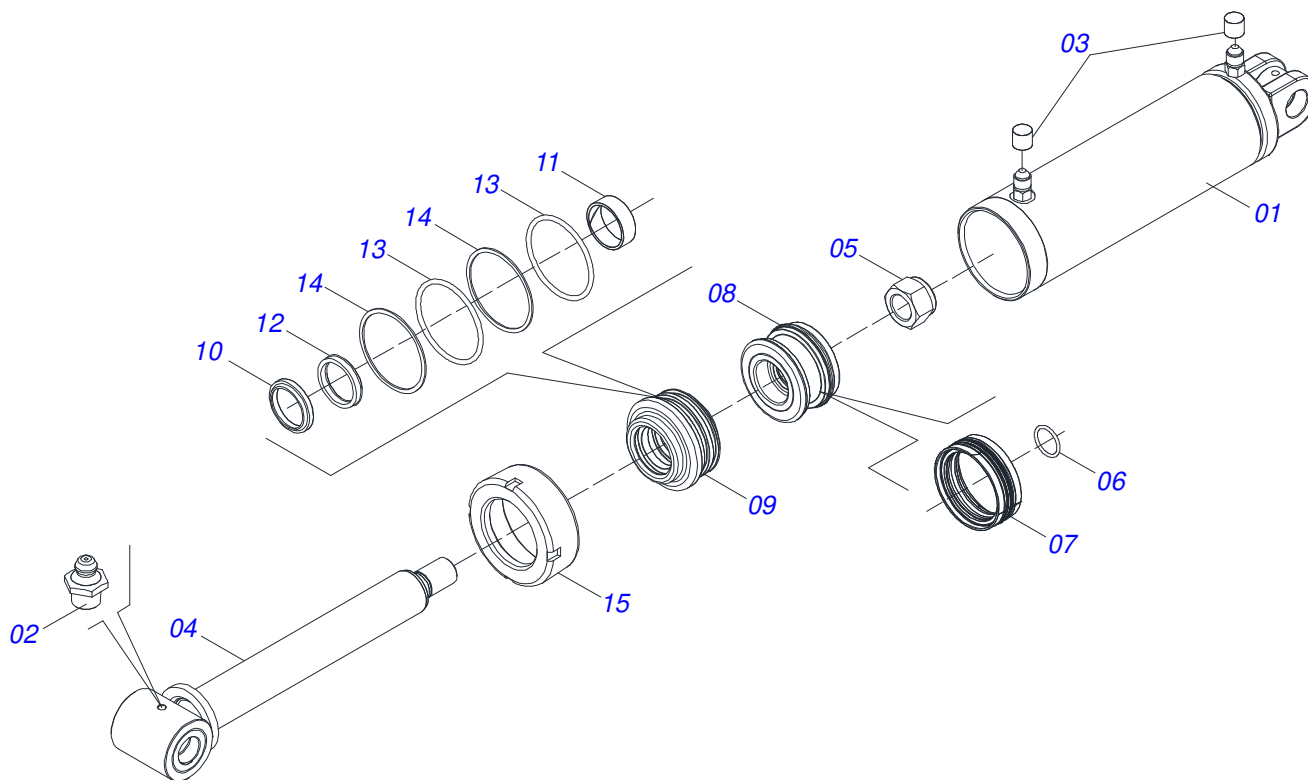
0909094588	CHASIS COMPLETO	1
0511059181	CILINDRO HIDRAULICO 50,80 X 101,60 X 515 X 248	2
0501040257	SOPORTE MANGUERA 3/4 X 975 COMPLETO	3
0521052434	CONJUNTO PUERTO MANUAL	4
0511048088	GATO COMPLETO	5
0501046900	CHUMACERA AGRICOLA	6
0501047810	RODADO SIN NEUMATICO 3.1/2" X 2136	7
0909090132	SECCION DISCO - 14/16/18/20/22D	7
0503060213	RUEDA CON NEUMATICO 900 X 20 / 14 LONAS	8
0501053834	ACOPLAMIENTO RAPIDO MACHO	9



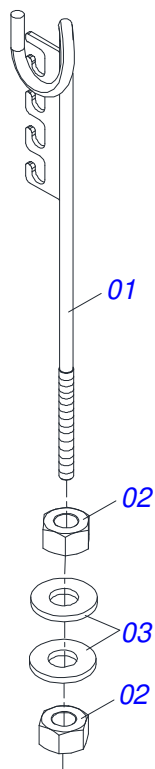
Artículo	Código	Descripción	Ver Pág.	14	16	18	20	22
01	0521063924	CUADRO		01	01	01	01	01
02	0502010972	CHUMACERA ARTICULACION		02	02	02	02	02
03	0503811432	TORNILLO		04	04	04	04	04
04	0501810065	ARANDELA PLANA		04	04	04	04	04
05	0503011438	ARANDELA PRESION		06	06	06	06	06
06	0501810059	TUERCA 1" UNC 1-5/8"		06	06	06	06	06
07	0501067244	RODE		01	01	01	01	01
08	0501110404	BARRA SUSTENTACION		02	02	02	02	02
09	0503811432	TORNILLO		02	02	02	02	02
10	0501068260	TORRE SUSPENSION DERECHA		01	01	01	01	01
11	0501068261	TORRE SUSPENSION IZQ		01	01	01	01	01
12	0511017974	TORNILLO TORRE SUSPENSION 1		02	02	02	02	02
13	0511018006	TORNILLO TORRE SUSP R.1.1/2UNCX105		02	02	02	02	02
14	0501811301	TUERCA CASTILLO		09	09	09	09	09
15	0503010010	PASADOR ABIERTO 1/4" X 2.1/2"		09	09	09	09	09
16	0501047810	RODADO SIN NEUMATICO 3.1/2" X 2136	7	02	02	02	02	02
17	0501810125	TORNILLO 3/4 UNC X 2.1/2 C S G.5		08	08	08	08	08
18	0503011442	ARANDELA PRESION 3/4"		08	08	08	08	08
19	0503810014	TUERCA 3/4" UNC		08	08	08	08	08
20	0511059181	CILINDRO HIDRAULICO 50,80 X 101,60 X 515 X 248	2	02	02	02	02	02
21	0521010737	BUJE 50,4/50,6X 38,5 X 35		06	06	06	06	06
22	0511010174	EJE UNION 31,75 X 150		01	01	01	01	01
23	0521010547	EJE UNION 31,75 X 165		01	01	01	01	01
24	0503010523	PASADOR ABIERTO 1/4" X 2"		05	05	05	05	05
25	0501067243	BARRA ESTABILIZADORA		01	01	01	01	01
26	0521010575	EJE UNION 25 X 85		01	01	01	01	01
27	0503010571	PASADOR ABIERTO 1/4" X 1.1/2"		01	01	01	01	01
28	0521012538	EJE UNION 31,75 X 90		01	01	01	01	01
29	0501067241	BARRA ENGANCHE		01	01	01	01	01
30	0521812052	EJE ARTICULACION		02	02	02	02	02
31	0501811301	TUERCA CASTILLO		02	02	02	02	02
32	0503010010	PASADOR ABIERTO 1/4" X 2.1/2"		02	02	02	02	02
33	0511016121	TORRE LA BARRA ESTABILIZADORA		01	01	01	01	01

Artículo	Código	Descripción	Ver Pág.	14	16	18	20	22
34	0501066362	EJE RESORTE		01	01	01	01	01
35	0521010592	EJE UNION 27,80 X 80		01	01	01	01	01
36	0502020394	APOYO RESORTE		02	02	02	02	02
37	0503031341	RESORTE COMPRESION 68,5 X 203 X 12,2		01	01	01	01	01
38	0501010087	TUERCA 1.1/4"		10	10	10	10	10
39	0501069323	BARRA TRACCION		01	01	01	01	01
40	0502040727	EJE UNION		01	01	01	01	01
41	0502040327	BUJE TRABA		01	01	01	01	01
42	0511014902	EJE UNION		01	01	01	01	01
43	0502040733	U ENGANCHE 76MM		01	01	01	01	01
44	0521012545	EJE UNION		01	01	01	01	01
45	0501066386	TRABA PARA TRANSPORTE 242,5		02	02	02	02	02
46	0511016137	PLACA SUPERIOR/INFERIOR		01	01	01	01	01
47	0501067250	PLACA SUPERIOR CON APOYO		01	01	01	01	01
48	0501016419	TORNILLO 1.1/2" UNC X 192		06	06	06	06	06
49	0521010779	EJE UNION		01	01	01	01	01
50	0501060553	CHASIS DELANTERO - 14D		01	00	00	00	00
50.	0521061961	CHASIS DELANTERO - 16D		00	01	00	00	00
51.	0521061965	CHASIS DELANTERO - 18D		00	00	01	00	00
51..	0521061959	CHASIS DELANTERO - 20D		00	00	00	01	00
51...	0521061960	CHASIS DELANTERO - 22D		00	00	00	00	01
52	0501060558	CHASIS TRASERO - 14D		01	00	00	00	00
52.	0521063672	CHASIS TRASERO - 16D		00	01	00	00	00
52..	0521063950	CHASIS TRASERO - 18D		00	00	01	00	00
52...	0521063951	CHASIS TRASERO - 20D		00	00	00	01	00
53	0501067205	CHASIS TRASERO - 22D		00	00	00	00	01
54	0501041102	TORNILLO 1.1/4" UNC X 3.3/4" COMPLETO		08	08	08	08	08
54A	0501015348	TORNILLO 1.1/4" UNC X 3.3/4"		01	01	01	01	01
54B	0501010953	TRABA TORNILLO 1.1/4"		01	01	01	01	01
54C	0531010713	ARANDELA PLANA		01	01	01	01	01
54D	0503010070	ARANDELA PRESION		01	01	01	01	01
54E	0501010087	TUERCA 1.1/4"		01	01	01	01	01
55	0501060423	LIMPIADOR DELANTERO		07	08	09	10	11
56	0501060424	LIMPIADOR TRASERO		07	08	09	10	11
57	0503010233	TORNILLO 5/8 UNC X 2.1/2		28	32	36	40	42
58	0501012140	ARANDELA PLANA 16,50 X 40 X 4,00 ZN		28	32	36	40	42
59	0503010027	ARANDELA PRESION 5/8		28	32	36	40	42
60	0503010013	TUERCA HEXAGONAL 5/8 UNC G.5 ZN		28	32	36	40	42
61	0501068706	CONEXION DOBLE		01	01	01	01	01
62	0503010237	TORNILLO 3/8 UNC X 1		02	02	02	02	02
63	0501010984	ARANDELA PLANA 10,50 X 27 X 3,00		02	02	02	02	02
64	0503010025	ARANDELA PRESION 3/8		02	02	02	02	02
65	0503010026	TUERCA 3/8		03	03	03	03	03
66	0511048088	GATO COMPLETO	5	01	01	01	01	01
67	0501068994	EJE TRABA 8,30 X 78		02	02	02	02	02
68	0501080054	MANGUERA 3/8 X 450 TR-TC		02	02	02	02	02
69	0501080413	MANGUERA 3/8 X 700 TR-TC		02	02	02	02	02
70	0501080458	MANGUERA 3/8 X 8000 TC-TM		01	01	01	01	01
71	0501080459	MANGUERA 3/8 X 8200 TC-TM		01	01	01	01	01
72	0501053834	ACOPLAMIENTO RAPIDO MACHO	9	02	02	02	02	02
73	0501040257	SOPORTE MANGUERA 3/4 X 975 COMPLETO	3	01	01	01	01	01
74	0503060213	RUEDA CON NEUMATICO 900 X 20 / 14 LONAS	8	02	02	02	02	02
75	0501316941	CLAVE 2.1/8 Y 2.1/2		02	02	02	02	02
76	0501061045	CLAVE 1 CABO CILINDRICO		01	01	01	01	01
77	0503016137	CLAVE 1.1/4 CABO CILINDRICO		01	01	01	01	01
78	0501011432	LLAVE 1.1/2 E 1.5/8 CABO PLANO		01	01	01	01	01
79	0502012702	SOPORTE CUERPO PRESILHA		03	03	03	03	03
80	0503010751	TORNILLO 3/8" UNC X 1.1/4"		03	03	03	03	03
81	0503030168	PASADOR (GRAPA DE SUJECION)		03	03	03	03	03
82	0581010270	BUJE 48 X 59,30 X 76		01	01	01	01	01
83	0503030168	PASADOR (GRAPA DE SUJECION)		03	03	03	03	03
84	0521010549	EJE UNION		01	01	01	01	01

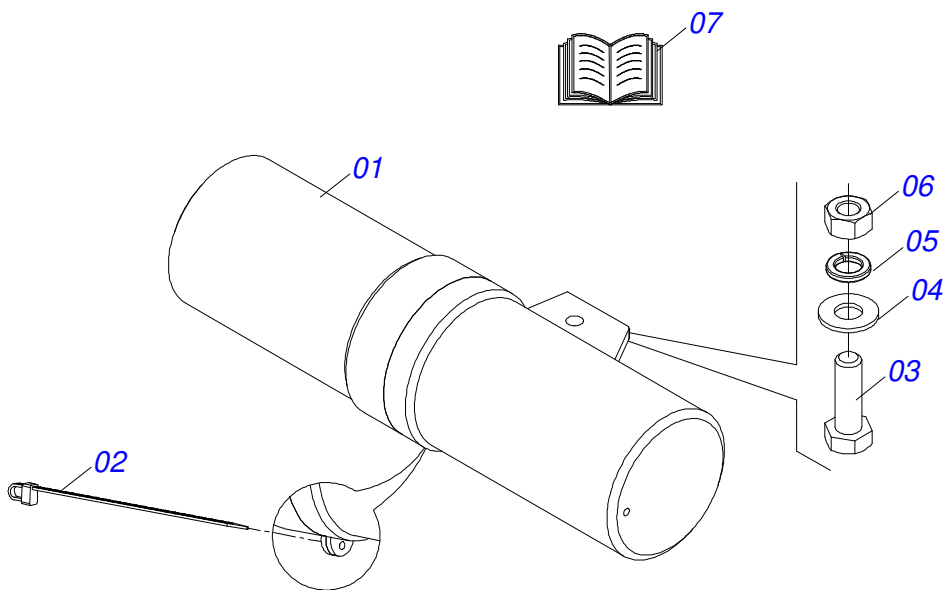
Artículo	Código	Descripción	Ver Pág.	14	16	18	20	22
85	0503010002	GRASERA 1800		02	02	02	02	02
86	0521010737	BUJE 50,4/50,6X 38,5 X 35		02	02	02	02	02
87	0521052434	CONJUNTO PUERTO MANUAL	4	01	01	01	01	01
88	0909090132	SECCION DISCO - 14/16/18/20/22D	7	01	01	01	01	01



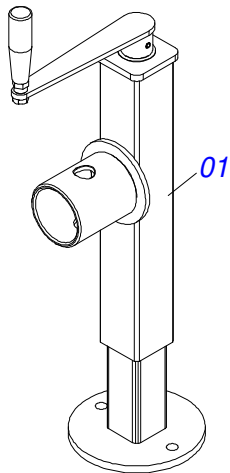
Artículo	Código	Descripción	Ver Pág.	QT
01	0501067256	CAMISA 101,60 X 413		01
02	0503010002	GRASERA 1800		02
03	0503030385	PLUG CILINDRICO N-002		02
04	0521066345	VASTAGO		01
05	0503010817	TUERCA 1.1/4		01
06	0503010345	ANILLO O'RING 2-218 N 3006-9B		01
07	0503015633	SELLADO SELEMASTER		01
08	0502012842	EMBOLO 50,80 X 101,60		01
09	0581010678	SOPORTE ANILLOS 50,80 X 85,72		01
10	0503015636	RASCADOR DE CIERRE		01
11	0503018025	ANILLO GUIA		01
12	0503018026	ANILLO 1870-2000-375 B		01
13	0503010338	ANILLO O'RING 2-342 N 3006-9B		02
14	0503011061	ANILLO BACK-UP 8-342		02
15	0502012822	TAPA MOVIL 101,60		01



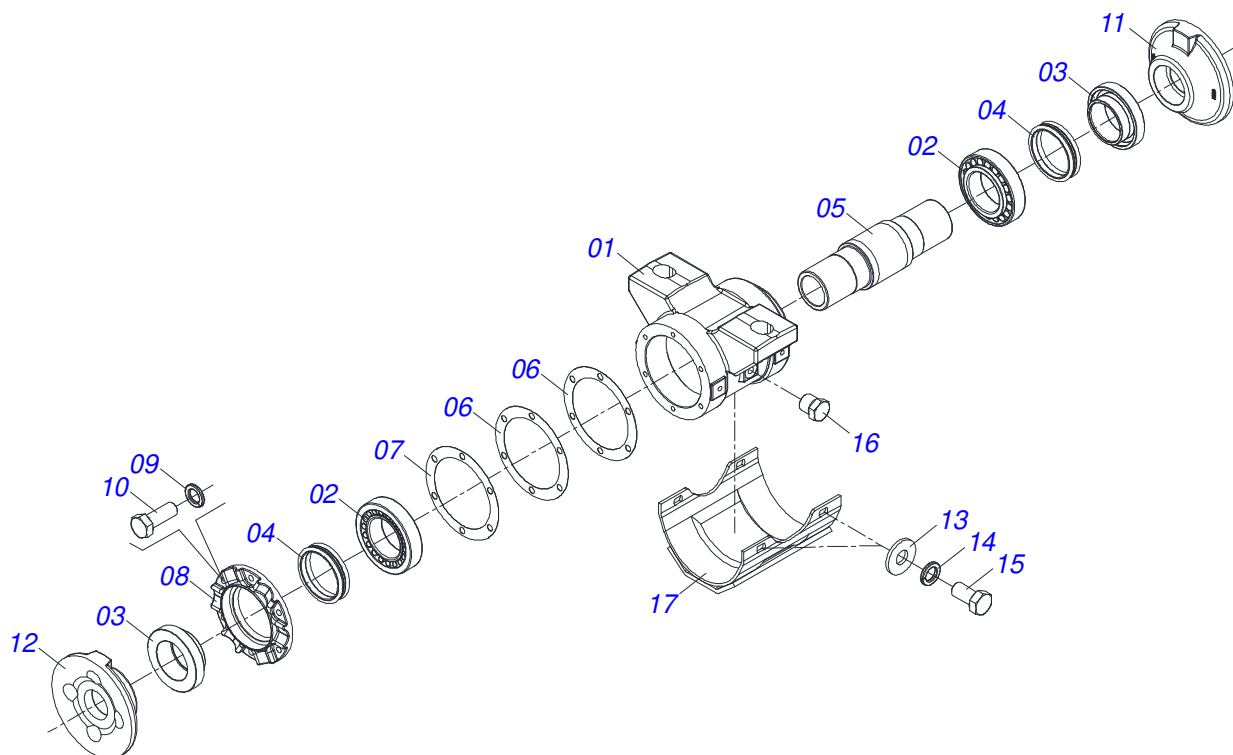
Artículo	Código	Descripción	Ver Pág.	QT
01	0511067334	SOPORTE MANGUERA		01
02	0503010014	TUERCA HEXAGONAL 3/4 UNC (PESADA) G.5 ZN		02
03	0501010322	ARANDELA PLANA 20,50 X 46 X 4,00 ZN		02



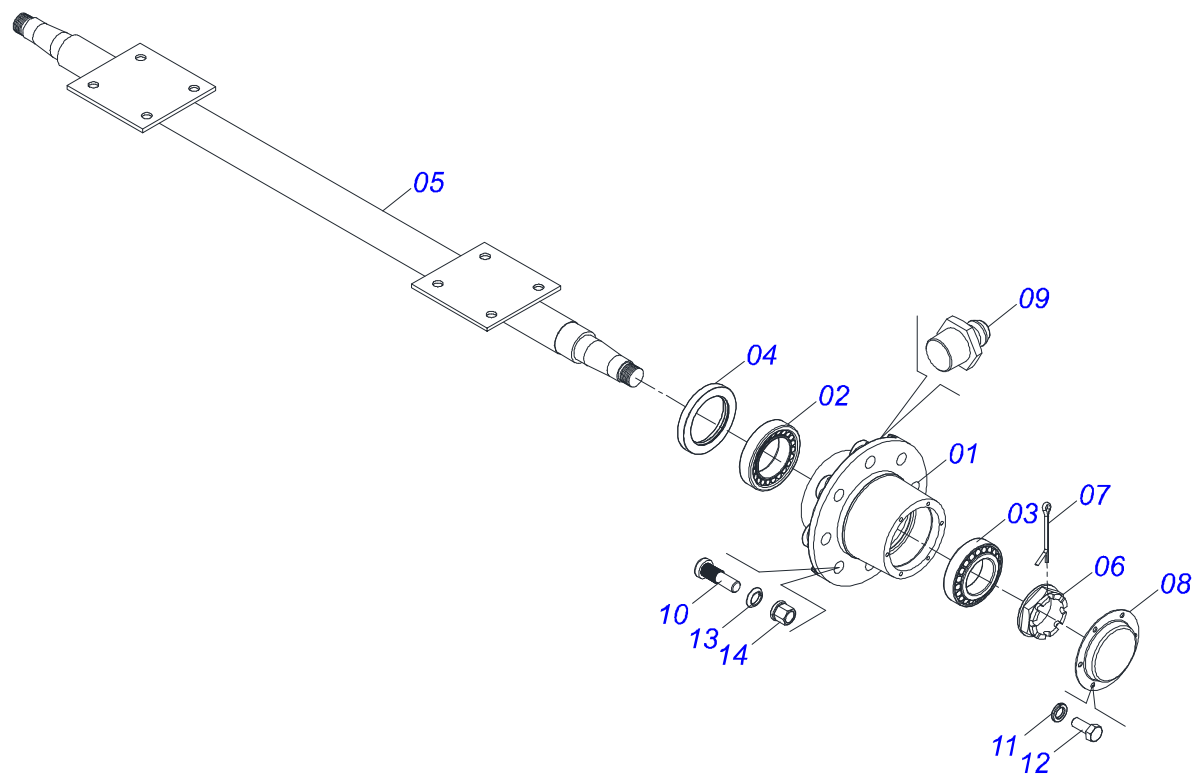
Artículo	Código	Descripción	Ver Pág.	QT
01	0503060100	PUERTA MANUAL INSTRUCCIONES		01
02	0503010267	ABRAZADERA NYLON		01
03	0503010363	TORNILLO 5/16 UNC X 1 C S G.2 ZN		01
04	0501010694	ARANDELA PLANA		01
05	0503010179	ARANDELA PRESSION 5/16 ZN 1K01528		01
06	0503010337	TUERCA 5/16		01
07	0511033060	SACO CON MANUAL INSTRUCCIONES		01



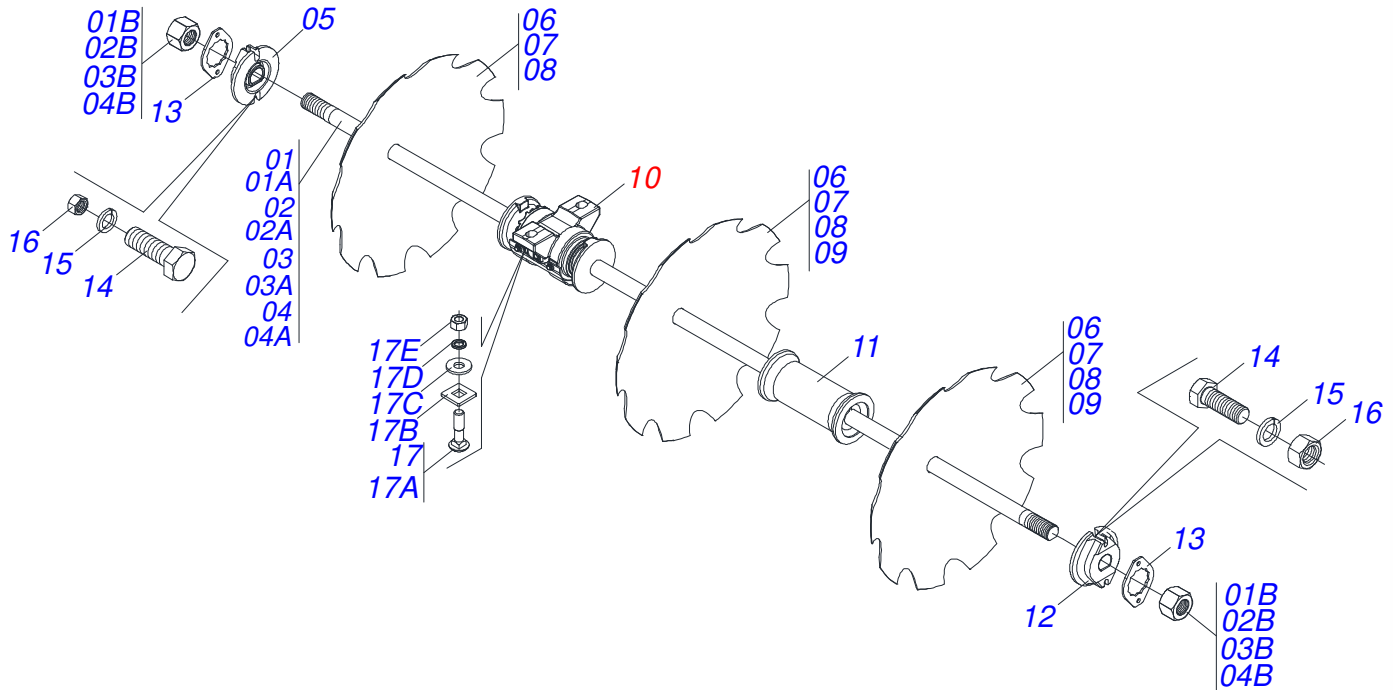
Artículo	Código	Descripción	Ver Pág.	QT
01	0503062227	GATO COMPLETO		01



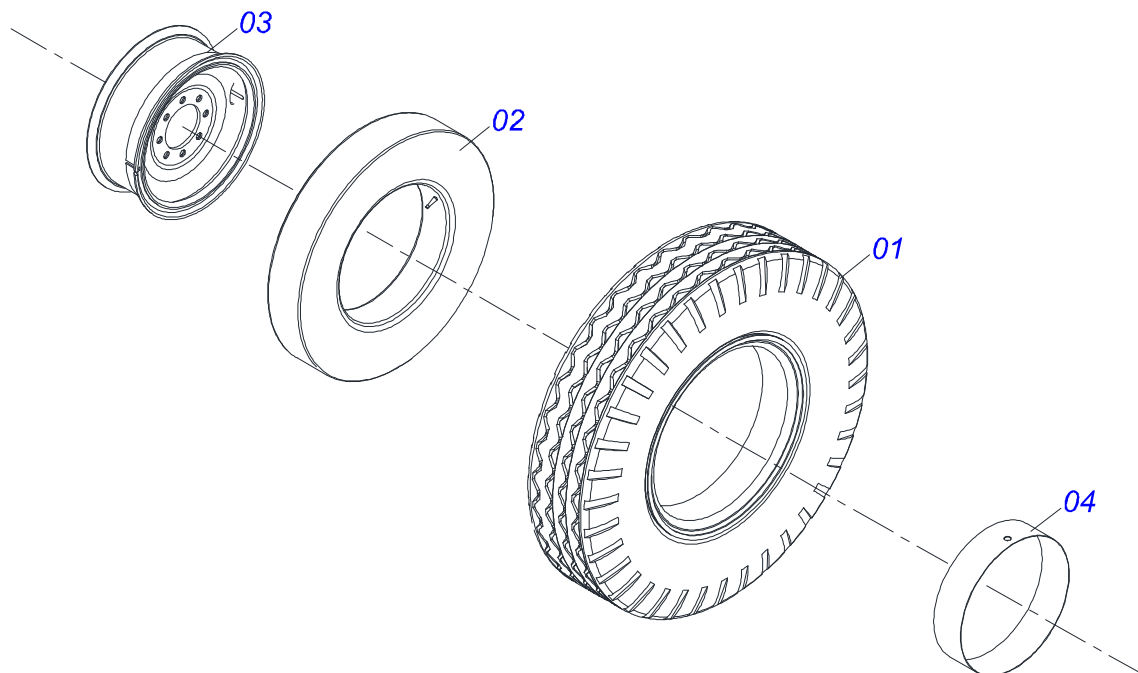
Artículo	Código	Descripción	Ver Pág.	QT
01	0502012415	CAJA CHUMACERA AGRICOLA	01	01
02	0503010118	RODAMIENTO 32218	02	02
03	0502040119	ALOJAMIENTO RETEN C/ BUCHA	02	02
04	0503030029	RETENEDOR LP JB-259	02	02
05	0502040039	EJE	01	01
06	0503030537	JUNTA DE SELLADO 210 X 160,5 X 0,4	02	02
07	0503030687	JUNTA DE SELLADO 210 X 160,5 X 0,1	01	01
08	0502010644	TAPA CAJA DM	01	01
09	0503010019	ARANDELA PRESION 1/2"	06	06
10	0503010920	TORNILLO 1/2 UNC X 1.1/2 C S G.5 ZN	06	06
11	0502040165	APOYO INT DEL DISCO	01	01
12	0502040164	APOYO EXT DEL DISCO	01	01
13	0511017302	ARANDELA PLANA 13,50 X 32,50 X 3,0 ZN	04	04
14	0503010019	ARANDELA PRESION 1/2"	04	04
15	0503010834	TORNILLO 1/2 UNC X 1	04	04
16	0503010856	TAPON R 3/8 BSPT	02	02
17	0521062889	CAPA PROTECCIÓN	01	01



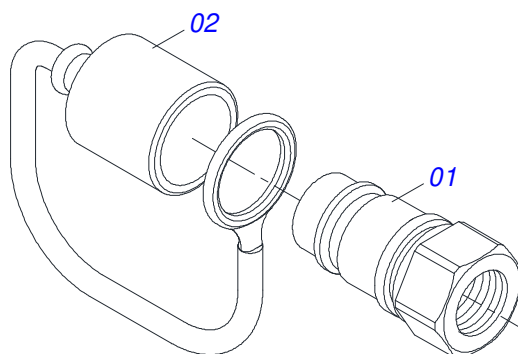
Artículo	Código	Descripción	Ver Pág.	QT
01	0501110751	CAJA RODADO CON TORNILHO	02	02
02	0503010059	RODAMIENTO 33287/33462	02	02
03	0503010007	RODAMIENTO 3982/3920	02	02
04	0503010050	RETENES 00085-B	02	02
05	0501067251	EJE 3.1/2 X 2136	01	01
06	0502040080	TUERCA R.2.1/2 UN	02	02
07	0503011345	PASADOR ABIERTO 1/4" X 3.1/2"	02	02
08	0541013225	TAPA CAJA RODADO	02	02
09	0503010002	GRASERA 1800	02	02
10	0503811339	TORNILLO	08	08
11	0503010179	ARANDELA PRESSION 5/16 ZN 1K01528	16	16
12	0503010240	TORNILLO	16	16
13	0503811340	ARANDELA PRESION SPHERIQUE	08	08
14	0503811341	TUERCA	08	08



Artículo	Código	Descripción	Ver Pág.	14	16	18	20	22
01	0501040690	EJE 2.1/2" X 2040 CON TUERCAS		00	00	02	02	00
01A	0501010357	EJE 2.1/2" X 2060		00	00	01	01	00
01B	0502040064	TUERCA 2.1/2 UNC 7FPP X 70 99		00	00	02	02	00
02	0501040691	EJE 2.1/2 X 2480 CON TUERCA		00	00	00	02	02
02A	0501010356	EJE 2.1/2 X 2480		00	00	00	01	01
02B	0502040064	TUERCA 2.1/2 UNC 7FPP X 70 99		00	00	02	02	00
03	0501040693	EJE 2.1/2" X 1610 CON TUERCAS		00	04	02	00	00
03A	0501010358	EJE 2.1/2" X 1610		00	01	01	00	00
03B	0502040064	TUERCA 2.1/2 UNC 7FPP X 70 99		00	00	02	02	00
04	0501040692	EJE 2.1/2 X 2930 CON TUERCA		02	00	00	00	00
04A	0501010355	EJE 2.1/2 X 2930		01	00	00	00	00
04B	0502040064	TUERCA 2.1/2 UNC 7FPP X 70 99		02	00	00	00	00
05	0502010593	TRABA EJE EXTERNO 2.1/2"		02	04	00	04	04
06	0602046002	DR 34 X 12,00 C120AF04FR2.9/16 12R		14	00	00	00	00
07	0602044002	DISCO REC 32 X 9		00	00	00	20	00
08	0602048002	DR 36 X 12,00 C133AF04FR2.9/16 12R		00	00	18	00	22
09	0602048062	DR 36 X 12 C130AF04FR2.9/16 12REC		00	16	00	00	00
10	0501046900	CHUMACERA AGRICOLA	6	04	04	04	04	04
11	0501060566	SEPARADOR 430-C		08	08	08	08	08
12	0502010592	TRABA EJE INTERNO 2.1/2"		02	00	00	04	08
13	0501010348	TRABA TUERCA 2.1/8" Y 2.1/2"		04	00	00	08	16
14	0503010232	TORNILLO 5/8" UNC X 1.3/4"		08	16	16	16	16
15	0503010027	ARANDELA PRESION 5/8		08	16	16	16	16
16	0503010013	TUERCA HEXAGONAL 5/8 UNC G.5 ZN		08	16	16	16	16
17	0501041301	TORNILLO 1.1/4" UNC X 5.3/4" COMPLETO		08	16	16	16	16
17A	0501010954	TORNILLO 1.1/4" UNC X 5.3/4"		08	16	16	16	16
17B	0501010953	TRABA TORNILLO 1.1/4"		08	16	16	16	16
17C	0501010307	ARANDELA PLANA 32.5 X 60 X 4.75		08	16	16	16	16
17D	0503010070	ARANDELA PRESION		08	16	16	16	16
17E	0501010087	TUERCA 1.1/4"		08	16	16	16	16



Artículo	Código	Descripción	Ver Pág.	QT
01	0503010494	NEUMATICO 9.00X 20 -14LONAS		01
02	0503010057	CAMARA AIRE 900 X 20		01
03	0501068263	RUEDA 6.50X20X153X8F24X203		01
04	0503010470	PROTECTOR		01



Artículo	Código	Descripción	Ver Pág.	QT
01	0503011627	MACHO ENGANCHE RAP AGR 1/2 NPT		01
02	0503011882	TAPA PLASTICA ENGANCHE RAPIDO		01



civemasa

Publicaciones Técnicas | Elaboración y Revisión
ALESSANDRA PATRICIA KAWAHARA CARRILI

www.civemasa.com.br

