

RASTRAS

GDMC 64/68/72/76/80/84D

Código: 0501091596
Serie: S-0813
Revisión: 00
Fecha de Revisión: FEVEREIRO/2016

CATALOGO DE PARTES

CIVEMASA

PRODUCTOS

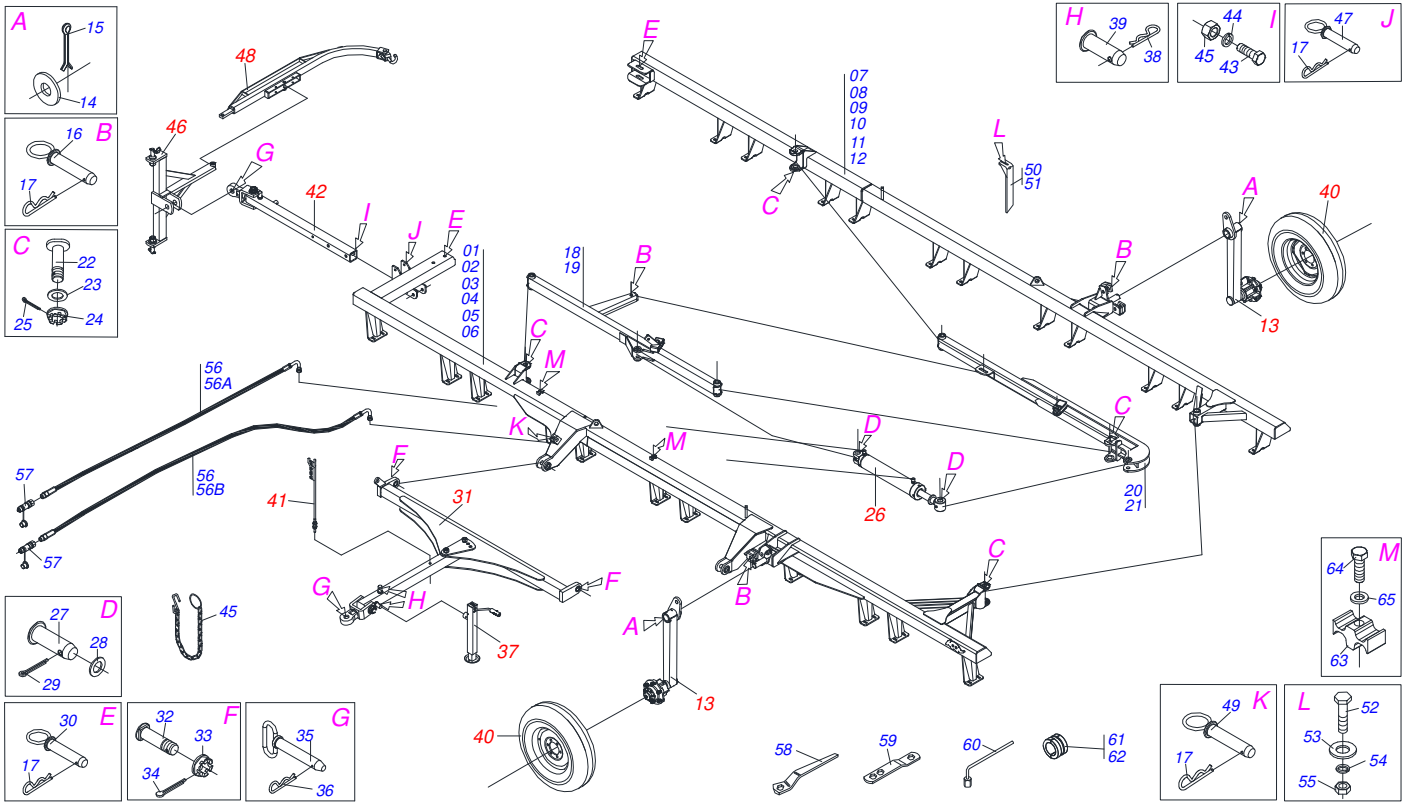
Código	Descripción
0120900030	GDMC 64 X 22 X 4,50 DM PA S-0813
0120900031	GDMC 68 X 22 X 4,50 DM PA S-0813
0120900032	GDMC 72 X 22 X 4,50 DM PA S-0813
0120900033	GDMC 76 X 22 X 4,50 DM PA S-0813
0120900034	GDMC 80 X 22 X 4,50 DM PA S-0813
0120900035	GDMC 84 X 22 X 4,50 DM PA S-0813

ATENÇÃO: IMPORTANTE

CIVEMASA reserva el derecho de perfeccionar y/o cambiar las características técnicas de sus productos, sin previo aviso y sin la obligación de proceder con los ya comercializados y sin conocimiento previo del revendedor o consumidor. Las fotos son únicamente ilustrativas.

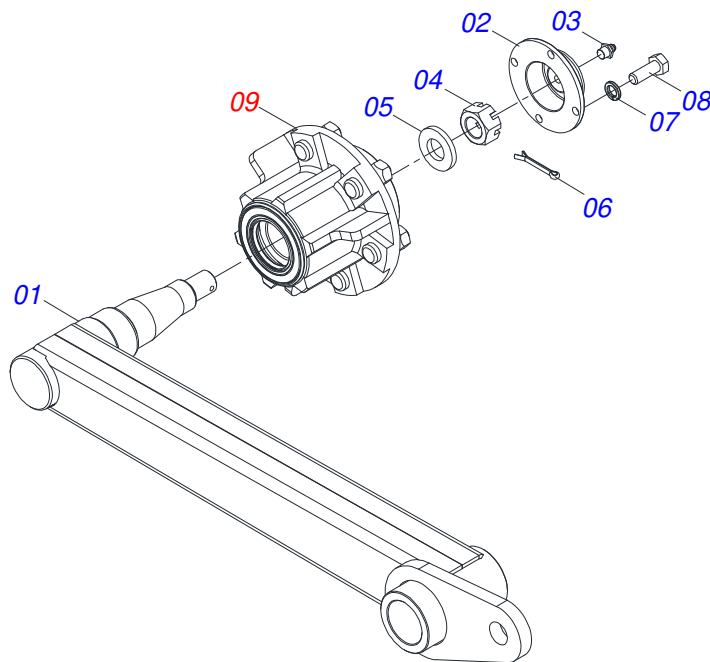
ÍNDICE

0909090152	CHASIS COMPLETO - 64/68/72/76/80/84D	1
0511050078	RODADO CON CUBO	2
0501051142	CAJA RODADO CON RODILLO	3
0511048104	CILINDRO HIDRAULICO	4
0521042319	CABECERA COMPLETA	5
0503062157	GATO COMPLETO	6
0503060091	RUEDA CON NEUM 750 X 16-10L COMPLETO	7
0501040257	SOPORTE MANGUERA 3/4" X 1200	8
0501044359	BARRA TRACCION COMPLETA	9
0521053943	ENGANCHE CON SOPORTE ROTULA COMPLETO	10
0501053527	CABEZAL CON OREJA DE ENGANCHE	11
0521042072	CHASIS COMPLETO	12
0501053834	ACOPLAMIENTO RAPIDO MACHO AGRICOLA CON TAPA - 1/2 NPT	13
0909090861	SECCIÓN DE DISCOS - 64D	14
0909090860	SECCIÓN DE DISCOS - 68D	15
0909090859	SECCIÓN DE DISCOS - 72D	16
0909090858	SECCIÓN DE DISCOS - 76D	17
0909090857	SECCIÓN DE DISCOS - 80D	18
0909090856	SECCIÓN DE DISCOS - 84D	19
0501047055	CHUMACERA	20

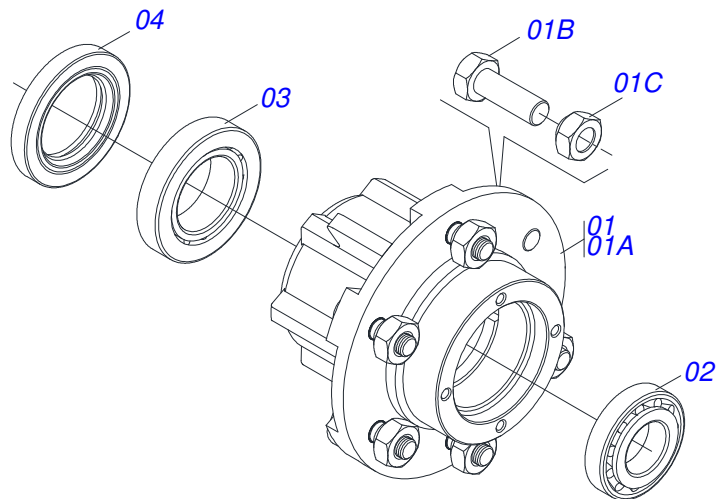


Artículo	Código	Descripción	Ver Pág.	64	68	72	76	80	84
01	0521064103	CHASIS DELANTERO		01	00	00	00	00	00
02	0521064105	CHASIS DELANTERO		00	01	00	00	00	00
03	0521064107	CHASIS DELANTERO		00	00	01	00	00	00
04	0521064109	CHASIS DELANTERO		00	00	00	01	00	00
05	0521064111	CHASIS DELANTERO		00	00	00	00	01	00
06	0521064113	CHASIS DELANTERO		00	00	00	00	00	01
07	0521064136	CHASIS TRASERO		01	00	00	00	00	00
08	0521064137	CHASIS TRASERO		00	01	00	00	00	00
09	0521064138	CHASIS TRASERO		00	00	01	00	00	00
10	0521064139	CHASIS TRASERO		00	00	00	01	00	00
11	0521064140	CHASIS TRASERO		00	00	00	00	01	00
12	0521064141	CHASIS TRASERO		00	00	00	00	00	01
13	0511050078	RODADO CON CUBO	2	02	02	02	02	02	02
14	0501015875	ARANDELA PLANA		02	02	02	02	02	02
15	0503010534	PASADOR ABIERTO 3/8 X 2.1/2		02	02	02	02	02	02
16	0501068992	EJE UNION 25,40 X 115		03	03	03	03	03	03
17	0503030012	PASADOR ABIERTO		06	06	06	06	06	06
18	0521061561	BARRA ESTAB DELANTERA		01	01	01	00	00	00
19	0521064099	BARRA ESTABILIZADORA DELANTERA		00	00	00	01	01	01
20	0521061558	BARRA ESTAB TRASERA		01	01	01	00	00	00
21	0521064098	BARRA ESTABILIZADORA TRASERA		00	00	00	01	01	01
22	0531019497	EJE ARTICULADO 38,10 X 235		03	03	03	03	03	03
23	0531019540	ARANDELA PLANA		03	03	03	03	03	03
24	0501011301	TUERCA 1.1/2 UNC 6FPP 2.5/16		03	03	03	03	03	03
25	0503010010	PASADOR ABIERTO 1/4 X 2.1/2		03	03	03	03	03	03
26	0511048104	CILINDRO HIDRAULICO	4	01	01	01	01	01	01
27	0521013077	EJE ARTIC 31,75 X 145		04	04	04	04	04	04
28	0501010086	ARANDELA PLANA		04	04	04	04	04	04
29	0503010523	PASADOR ABIERTO 1/4" X 2"		04	04	04	04	04	04
30	0521064090	EJE UNION		01	01	01	01	01	01
31	0521042319	CABECERA COMPLETA	5	01	01	01	01	01	01

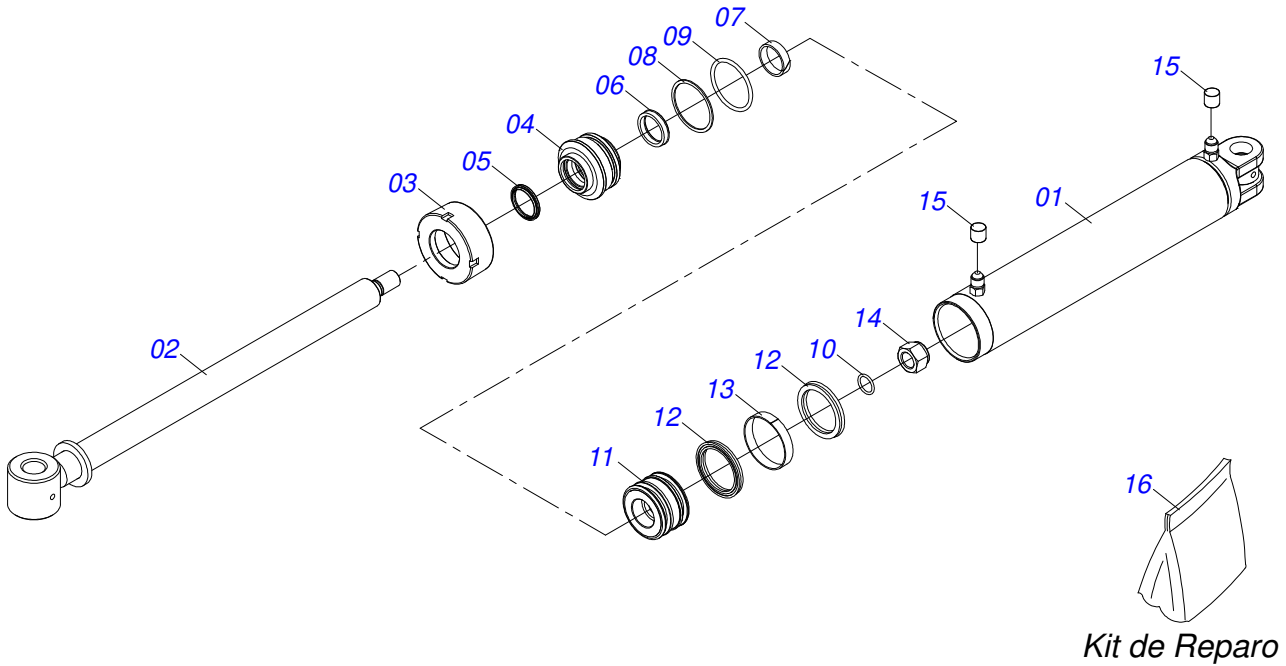
Artículo	Código	Descripción	Ver Pág.	64	68	72	76	80	84
32	0551013708	EJE UNION		02	02	02	02	02	02
33	0501011301	TUERCA 1.1/2 UNC 6FPP 2.5/16		02	02	02	02	02	02
34	0503010010	PASADOR ABIERTO 1/4 X 2.1/2		02	02	02	02	02	02
35	0501069080	EJE UNION		01	01	01	01	01	01
36	0503031035	PASADOR ABIERTO 6 X 88		01	01	01	01	01	01
37	0503062157	GATO COMPLETO	6	01	01	01	01	01	01
38	0503030168	PASADOR ABIERTO 3 X 50		01	01	01	01	01	01
39	0521010549	EJE UNION		01	01	01	01	01	01
40	0503060091	RUEDA CON NEUM 750 X 16-10L COMPLETO	7	02	02	02	02	02	02
41	0501040257	SOPORTE MANGUERA 3/4" X 1200	8	01	01	01	01	01	01
42	0501044359	BARRA TRACCION COMPLETA	9	01	01	01	01	01	01
43	0501010334	TORNILLO 1 UNC X 7		02	02	02	02	02	02
44	0503010012	ARANDELA PRESION 1"		02	02	02	02	02	02
45	0501010059	TUERCA 1.5/8		02	02	02	02	02	02
46	0501053527	CABEZAL CON OREJA DE ENGANCHE	11	01	01	01	01	01	01
47	0521064088	EJE TRABA		01	01	01	01	01	01
48	0521042072	CHASIS COMPLETO	12	01	01	01	01	01	01
49	0521064089	EJE UNION		01	01	01	01	01	01
50	0501063962	LIMPIADOR TRASERO		23	25	27	27	29	29
51	0501063963	LIMPIADOR DELANTERO		23	25	27	27	29	29
52	0503011082	TORNILLO 1/2" UNC X 1.3/4"		92	100	114	114	116	116
53	0511017302	ARANDELA PLANA 13.5 X 32.5 X 3.00		92	100	114	114	116	116
54	0503010019	ARANDELA PRESION 1/2"		92	100	114	114	116	116
55	0503010060	TUERCA 1/2" UNC		92	100	114	114	116	116
56	0511053553	JUEGO MANGUERA		01	01	01	00	00	00
56.	0511053554	JUEGO MANGUERA		00	00	00	01	01	01
56A	0501080778	MANGUERA 3/8" X 6500 TC-TM		01	01	01	00	00	00
56A.	0501081360	MANGUERA 3/8 TC-TM		00	00	00	01	01	01
56B	0501080477	MANGUERA 3/8 X 7012 TC-TM		01	01	01	00	00	00
56B.	0501080458	MANGUERA 3/8 X 8000 TC-TM		00	00	00	01	01	01
57	0501053834	ACOPLAMIENTO RAPIDO MACHO AGRICOLA CON TAPA - 1/2 NPT	13	02	02	02	02	02	02
58	0501011432	LLAVE 1.1/2 E 1.5/8 CABO PLANO		02	02	02	02	02	02
59	0501068273	LLAVE 5/8 CABLE CILINDRICO		01	01	01	01	01	01
60	0501061617	LLAVE 1 CABO PLANO		01	01	01	01	01	01
61	0501047895	TOPE		06	06	06	06	06	06
62	0501047885	TOPE		04	04	04	04	04	04
63	0502012702	SOPORTE CUERPO PRESILHA		02	02	02	02	02	02
64	0503012555	TORNILLO 7/16 UNC X 2 CS RT G.7 ZN		02	02	02	02	02	02
65	0503010180	ARANDELA PRESION 7/16"		02	02	02	02	02	02
66	0503013150	CADENA 1300 X 3/8		01	01	01	01	01	01



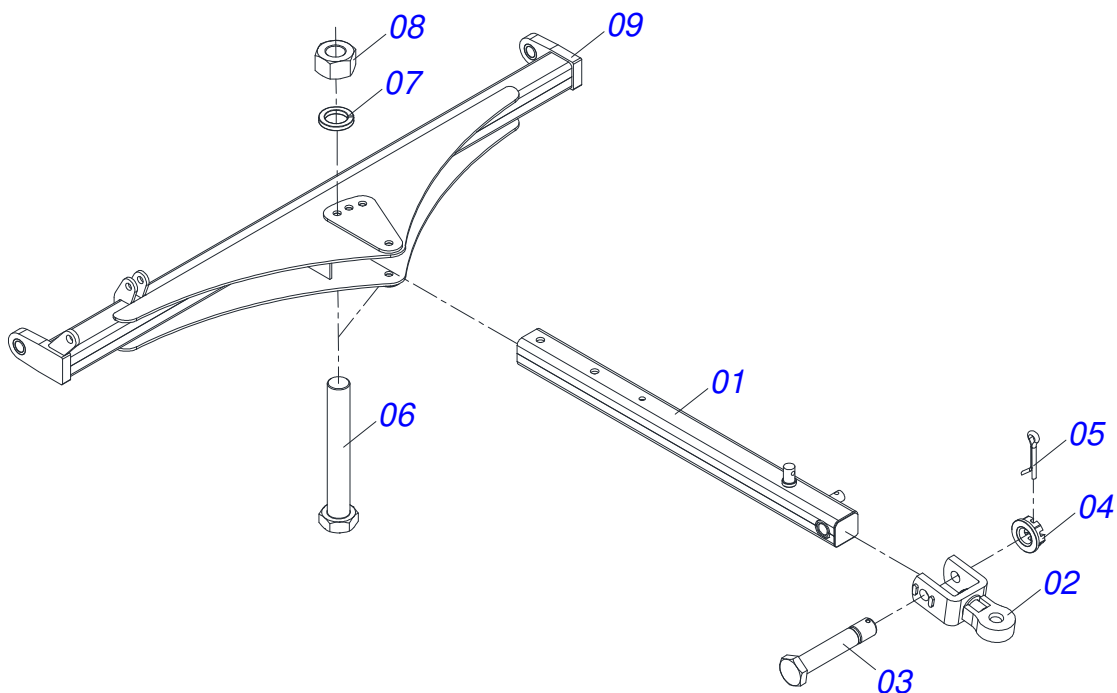
Artículo	Código	Descripción	Ver Pág.	QT
01	0521061622	SOPORTE RODADO		01
02	0502020591	TAPA PROTECCION		01
03	0503010002	GRASERA 1800		01
04	0503030009	TUERCA CASTILLO 1		01
05	0501016545	ARANDELA PLANA		01
06	0503010018	PASADOR ABIERTO 5/32 X 1.1/2		01
07	0503011444	ARANDELA PRESION		04
08	0503010358	TORNILLO 5/16 UNC X 7/8		04
09	0501051142	CAJA RODADO CON RODILLO	3	01



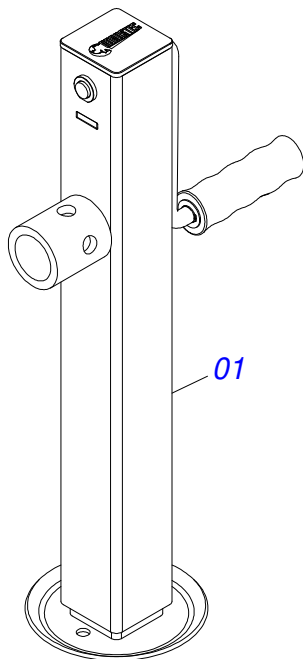
Artículo	Código	Descripción	Ver Pág.	QT
01	0501110728	CAJA RODADO		01
01A	0502011121	CAJA RODADO		01
01B	0501010127	TORNILLO ROD 9/16"UN X 1.7/8"		06
01C	0503010035	TUERCA CONICA 9/16		06
02	0503010037	RODAMIENTO 30207		01
03	0503010006	RODAMIENTO 32210		01
04	0503012928	RETENES		01



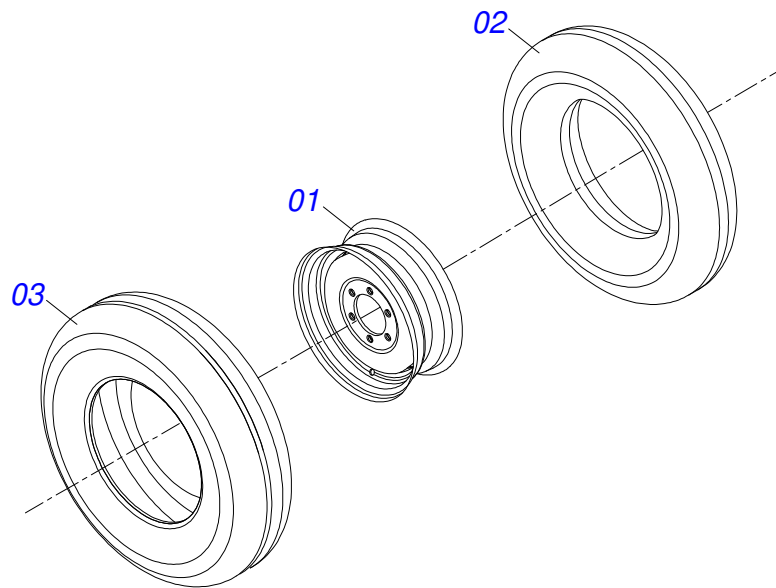
Artículo	Código	Descripción	Ver Pág.	QT
01	0521061064	CAMISA 85,72 X 510		01
02	0521061065	EXTENSOR 44,45 X 697		01
03	0502010993	TAPA MOVIL 85,72		01
04	0502010781	SOPORTE ANILLOS 44,45 X 85,72		01
05	0503010761	ANILLO RASCADOR D-1750		01
06	0503010990	ANILLO 1870-1750-375-B		01
07	0503010949	ANILLO GUIA INTERNO W2-2000-500		01
08	0503011060	ANILLO BACK-UP 8-336		01
09	0503010976	ANILLO O'RING 2-336 N 3006-9B		01
10	0503010042	ANILLO O'RING 2-214 N 3006-9B		01
11	0502010843	EMBOLO 44,45 X 85,7		01
12	0503010170	ANILLO 3120 2750		02
13	0503010948	ANILLO GUIA EXTERNO W4-3346-590		01
14	0503010063	TUERCA 1" UNF		01
15	0503030385	PLUG CILINDRICO N-002		02
16	0501031796	JUEGO REPARO COMPLETO CILINDRO		01



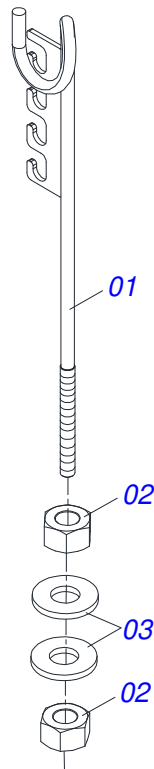
Artículo	Código	Descripción	Ver Pág.	QT
01	0501066715	BARRA TRACCION		01
02	0501062869	ENGANCHE TRACTOR		01
03	0501017291	TORNILLO 1.1/2 UNC X 205		01
04	0501011301	TUERCA 1.1/2 UNC 6FPP 2.5/16		01
05	0503010010	PASADOR ABIERTO 1/4 X 2.1/2		01
06	0501010334	TORNILLO 1 UNC X 7		02
07	0503011438	ARANDELA PRESION		02
08	0501010059	TUERCA 1.5/8		02
09	0521064097	BARRA ENGANCHE		01



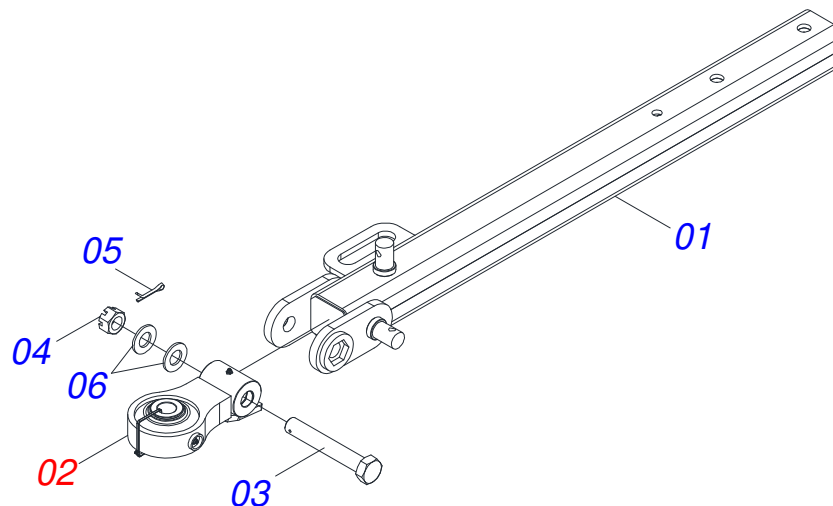
Artículo	Código	Descripción	Ver Pág.	QT
01	0503062157	GATO COMPLETO	6	01



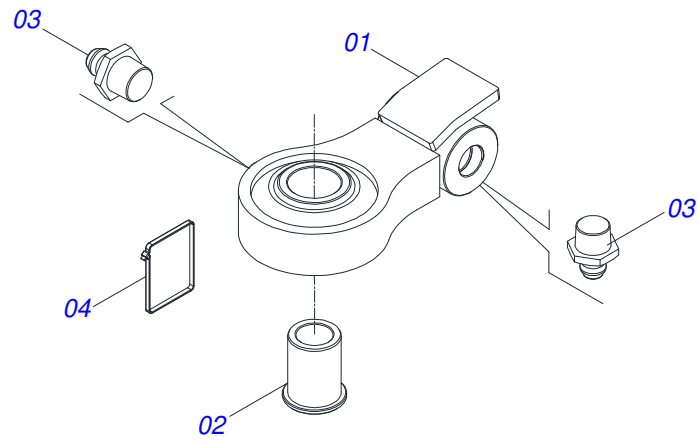
Artículo	Código	Descripción	Ver Pág.	QT
01	0503010893	RUEDA		01
02	0503010033	CAMARA AIRE 7.50 X 16		01
03	0503010120	NEUMATICO 7.50X 16 -10LONAS		01



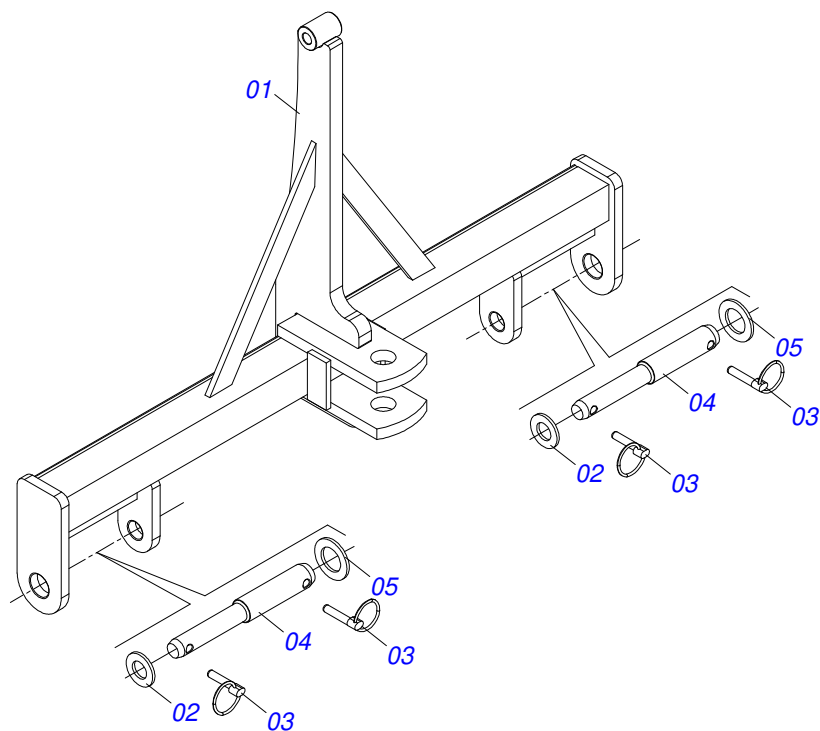
Artículo	Código	Descripción	Ver Pág.	QT
01	0511067334	SOPORTE MANGUERA		01
02	0503010014	TUERCA 3/4" UNC		02
03	0501010322	ARANDELA PLANA 20.50 X 46 X 4.75		02



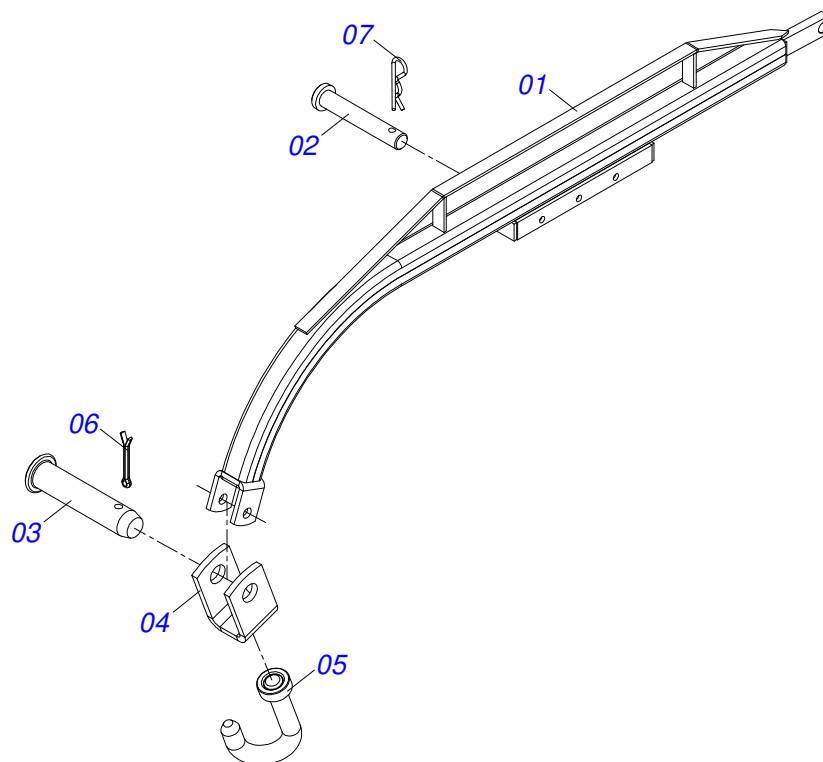
Artículo	Código	Descripción	Ver Pág.	QT
01	0501066715	BARRA TRACCION		01
02	0521053943	ENGANCHE CON SOPORTE ROTULA COMPLETO	10	01
03	0501017291	TORNILLO 1.1/2 UNC X 205		01
04	0501011301	TUERCA 1.1/2 UNC 6FPP 2.5/16		01
05	0503010010	PASADOR ABIERTO 1/4 X 2.1/2		01
06	0501017779	ARANDELA PLANA		02



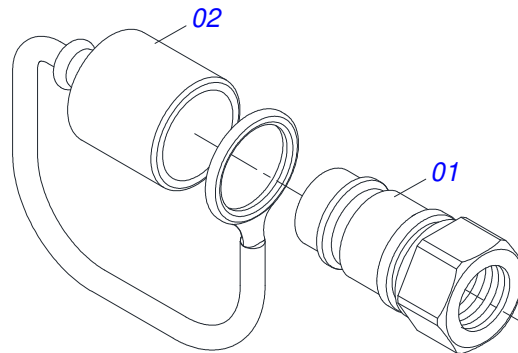
Artículo	Código	Descripción	Ver Pág.	QT
01	0521069166	ENGANCHE		01
02	0581018413	BUJE		01
03	0503010002	GRASERA 1800		02
04	0503016033	ABRAZADERA NYLON 4,8 X 1,3 X 300 MM		01



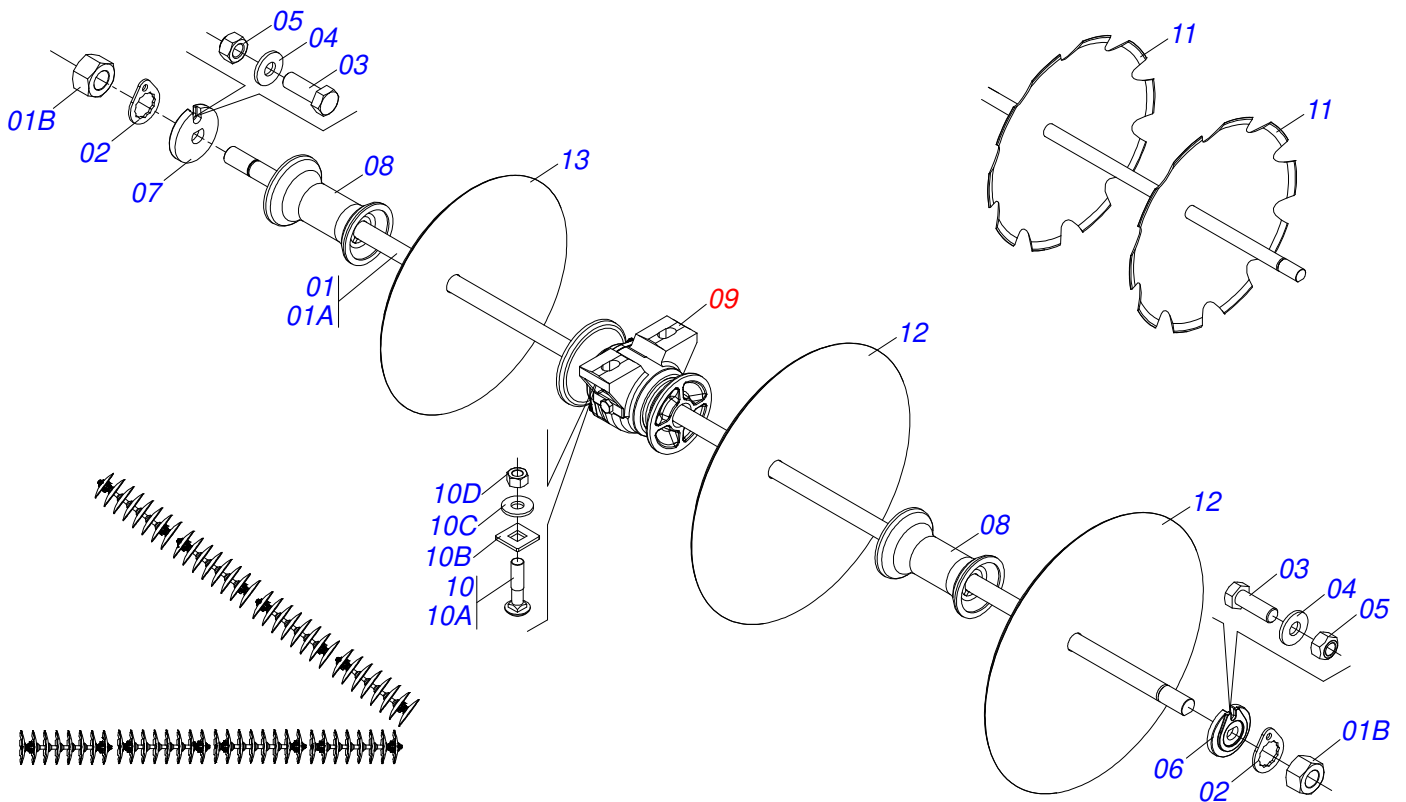
Artículo	Código	Descripción	Ver Pág.	QT
01	0511062944	CABEZAL		01
02	0501012916	ARANDELA PLANA 38,50 X 66 X 4,75 ZN		02
03	0503030430	CLAVIJA TRABA 7/16 X 50		04
04	0541015542	EJE ENGANCHE 1.1/8"		02
05	0511017480	ARANDELA PLANA		02



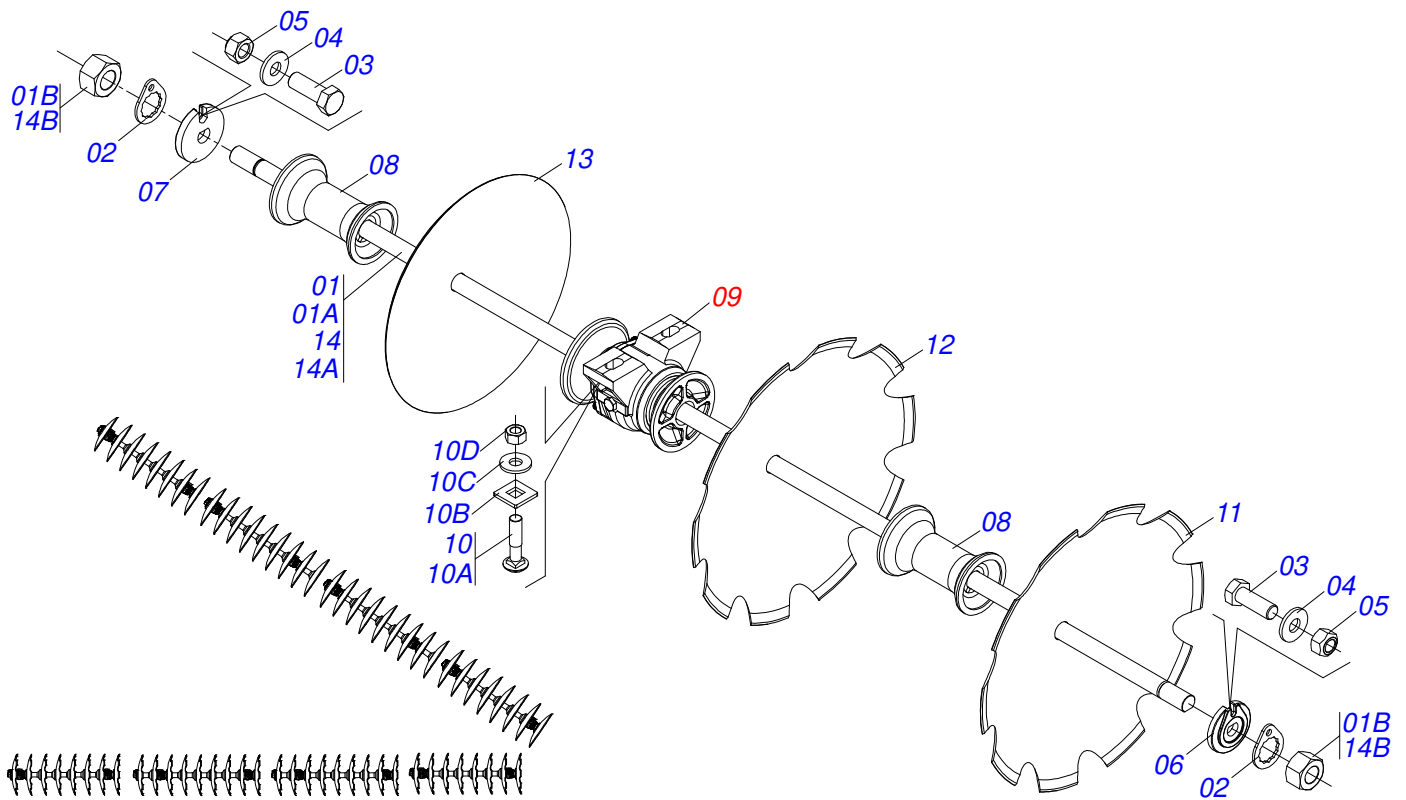
Artículo	Código	Descripción	Ver Pág.	QT
01	0501062595	CHASIS GAT 800		01
02	0501011388	EJE UNION		01
03	0521010579	EJE UNION		01
04	0511016686	U ENGANCHE GANCHO		01
05	0501067537	GANCHO 25,4 X 100		01
06	0503010018	PASADOR ABIERTO 5/32 X 1.1/2		01
07	0503030168	PASADOR ABIERTO 3 X 50		01



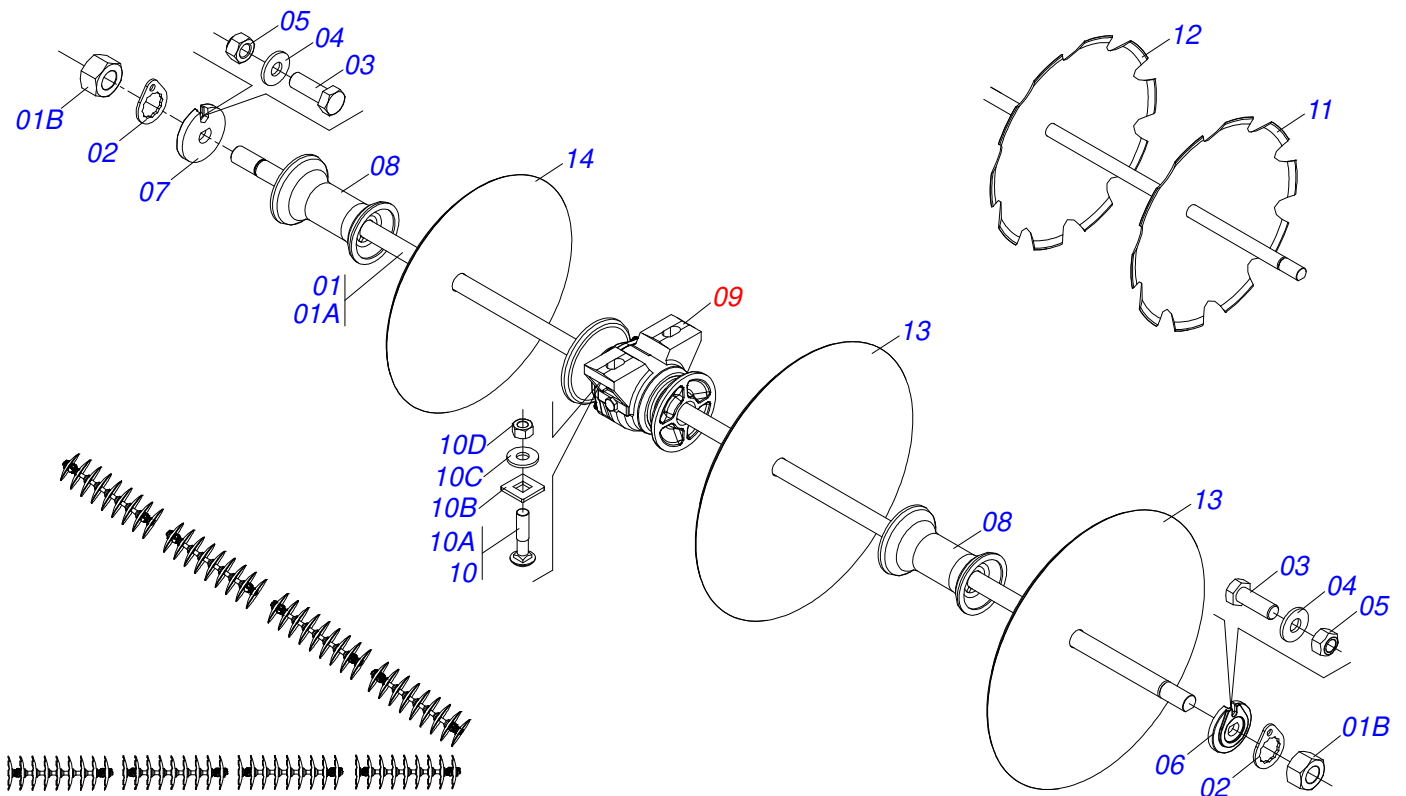
Artículo	Código	Descripción	Ver Pág.	QT
01	0503011627	MACHO ENGANCHE RAP AGR 1/2 NPT		01
02	0503011882	TAPA PLASTICA P/ ENG RAP		01



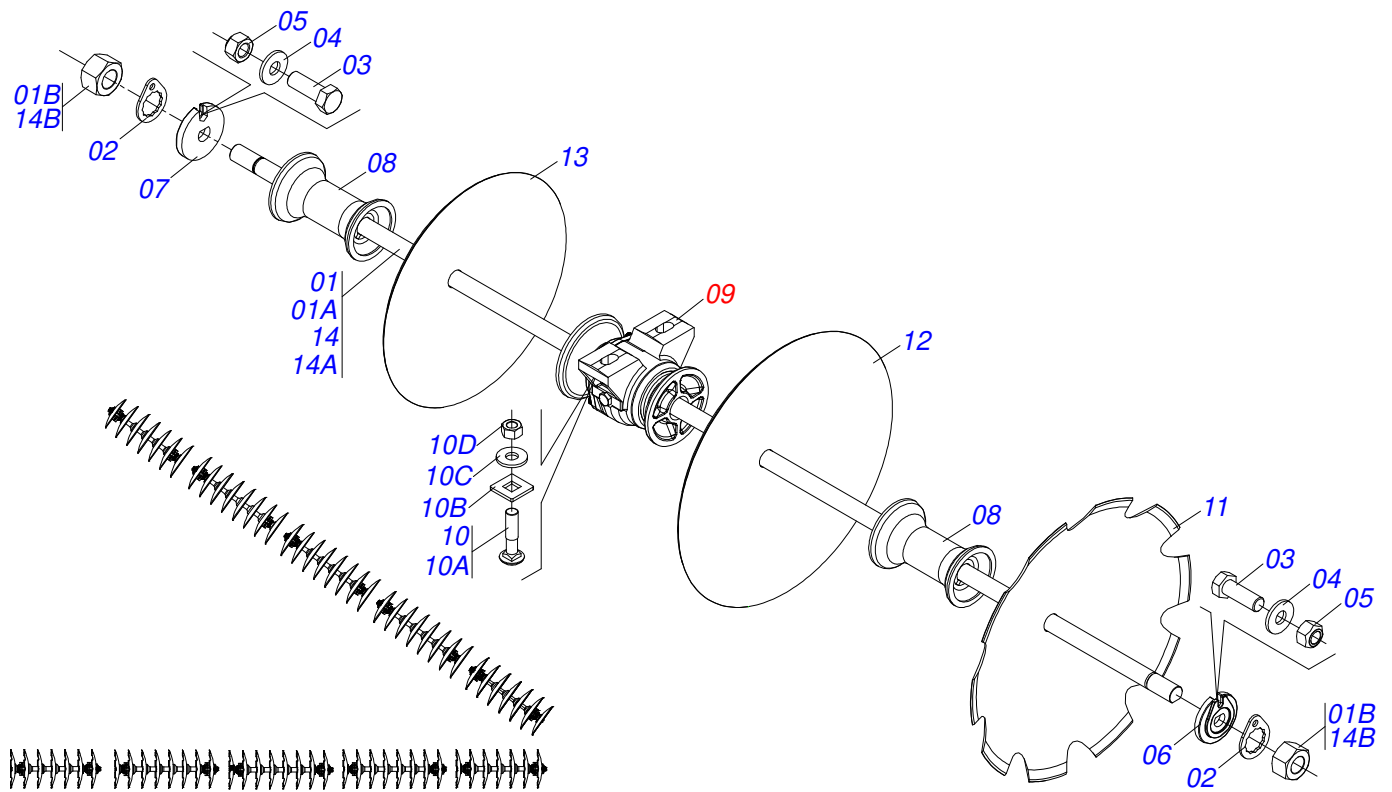
Artículo	Código	Descripción	Ver Pág.	QT
01	0501043697	EJE 1.1/2 X 1505		08
01A	0511012601	EJE 1.1/2 X 1505		08
01B	0501010110	TUERCA 1.1/2		16
02	0501018592	TRABA TUERCA 1.5/8"		16
03	0503011267	TORNILLO 5/8 UNC X 1.1/2 C S G.5 ZN		16
04	0501012140	ARANDELA PLANA		16
05	0503010013	TUERCA 5/8		16
06	0502010872	TRABA EJE INT 1.1/2"		08
07	0502010871	TRABA EJE EXT 1.1/2"		08
08	0502010627	SEPARADOR		40
09	0501047055	CHUMACERA	20	16
10	0501058802	CONJ PIEZAS IMPL 5/8 UNC X 2.3/4		32
10A	0503015154	TORNILLO 5/8" X 2.3/4"		32
10B	0501010947	TRABA TORNILLO 5/8"		32
10C	0501012140	ARANDELA PLANA		32
10D	0503010013	TUERCA 5/8		64
11	0602030446	DISCO DENTADOS 24" X 4,75		32
11.	0602029416	DR22X4,5 C64AF02FR1.9/16 10REC TATU		32
12	0601031039	DL24X4,75 C72AF02FR1.9/16 TATU TERR		30
12.	0601029413	DL22X4,5 C64AF02FR1.9/16 TATU		30
13	0601027299	DL20X4,5 C57AF02FR1.9/16 TATU		02



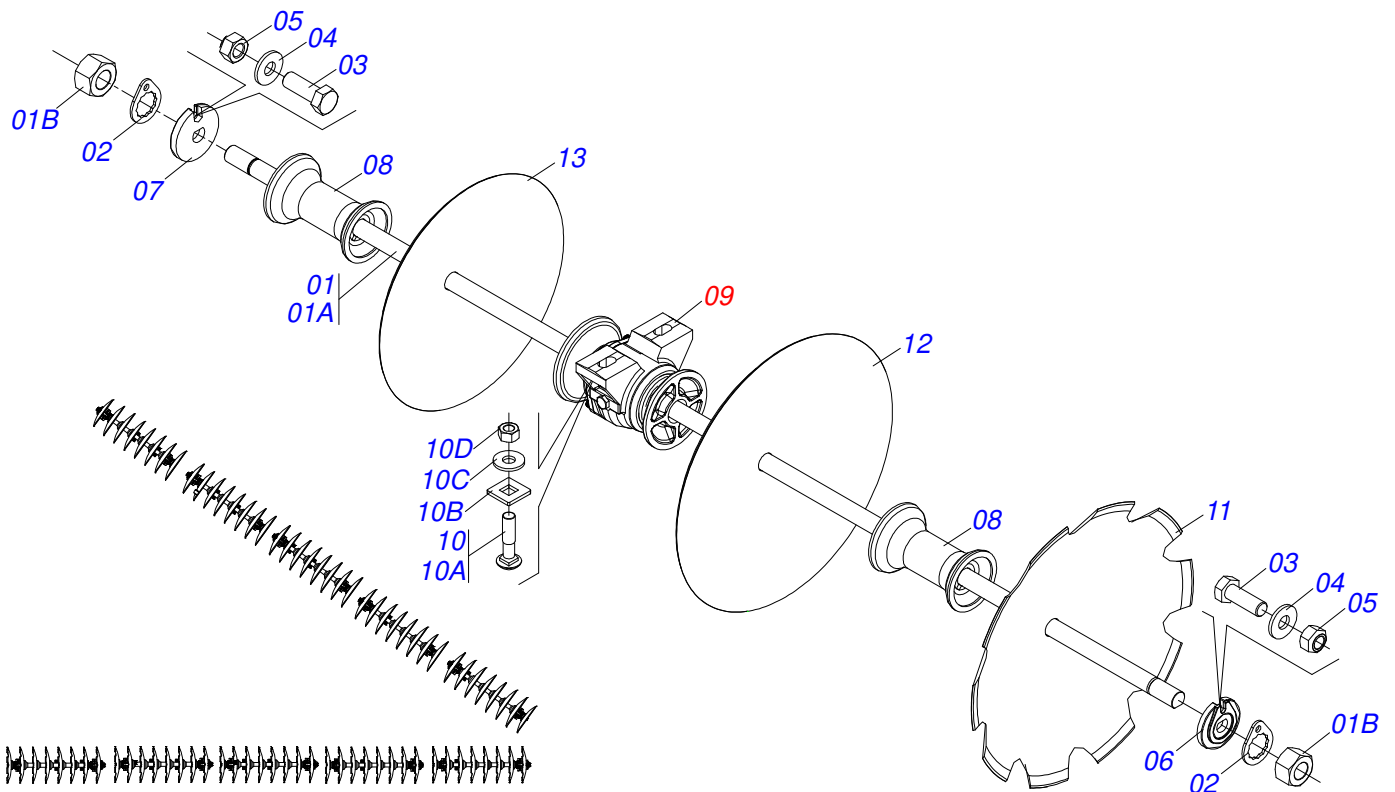
Artículo	Código	Descripción	Ver Pág.	QT
01	0501043697	EJE 1.1/2 X 1505		04
01A	0511012601	EJE 1.1/2 X 1505		04
01B	0501010110	TUERCA 1.1/2		08
02	0501018592	TRABA TUERCA 1.5/8"		16
03	0503011267	TORNILLO 5/8 UNC X 1.1/2 C S G.5 ZN		16
04	0501012140	ARANDELA PLANA		16
05	0503010013	TUERCA 5/8		16
06	0502010872	TRABA EJE INT 1.1/2"		08
07	0502010871	TRABA EJE EXT 1.1/2"		08
08	0502010627	SEPARADOR		44
09	0501047055	CHUMACERA	20	16
10	0501058802	CONJ PIEZAS IMPL 5/8 UNC X 2.3/4		32
10A	0503015154	TORNILLO 5/8" X 2.3/4"		32
10B	0501010947	TRABA TORNILLO 5/8"		32
10C	0501012140	ARANDELA PLANA		32
10D	0503010013	TUERCA 5/8		64
11	0602029416	DR22X4,5 C64AF02FR1.9/16 10REC TATU		34
12	0602029302	DR22X4,5 C63AF02FQ29,77XFC32,94 L.M		32
13	0601027299	DL20X4,5 C57AF02FR1.9/16 TATU		02
14	0501046884	EJE 1.1/2 X 1705 C/TUERCAS		04
14A	0501018720	EJE 1.1/2 X 1705		04
14B	0501010110	TUERCA 1.1/2		08



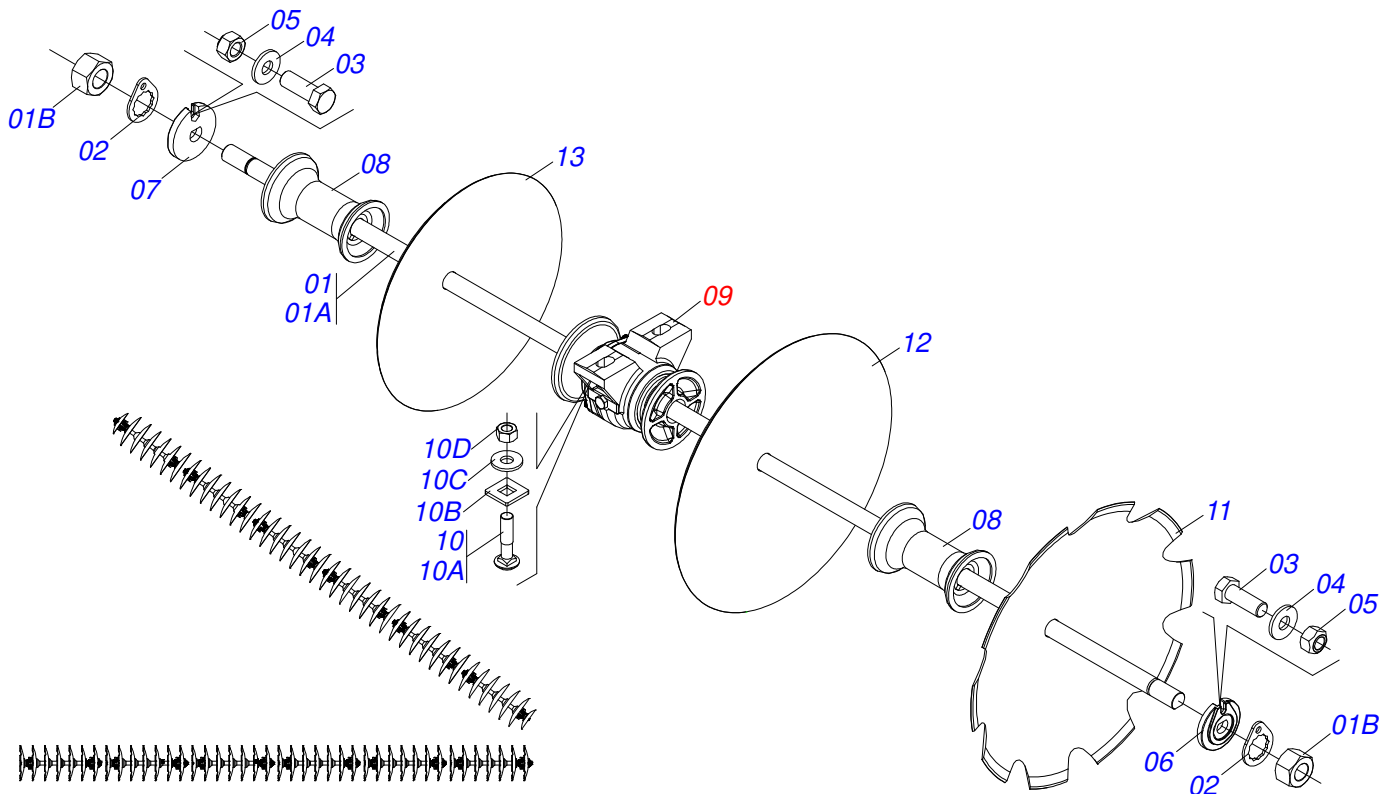
Artículo	Código	Descripción	Ver Pág.	QT
01	0501046884	EJE 1.1/2 X 1705 C/TUERCAS		08
01A	0501018720	EJE 1.1/2 X 1705		08
01B	0501010110	TUERCA 1.1/2		16
02	0501018592	TRABA TUERCA 1.5/8"		16
03	0503011267	TORNILLO 5/8 UNC X 1.1/2 C S G.5 ZN		16
04	0501012140	ARANDELA PLANA		16
05	0503010013	TUERCA 5/8		16
06	0502010872	TRABA EJE INT 1.1/2"		08
07	0502010871	TRABA EJE EXT 1.1/2"		08
08	0502010627	SEPARADOR		48
09	0501047055	CHUMACERA	20	16
10	0501058802	CONJ PIEZAS IMPL 5/8 UNC X 2.3/4		32
10A	0503015154	TORNILLO 5/8" X 2.3/4"		32
10B	0501010947	TRABA TORNILLO 5/8"		32
10C	0501012140	ARANDELA PLANA		32
10D	0503010013	TUERCA 5/8		64
11	0602030446	DISCO DENTADOS 24" X 4,75		36
11.	0602029416	DR22X4,5 C64AF02FR1.9/16 10REC TATU		70
12	0602027343	DR20X4,5 C57AF02FR1.9/16 10R TATU		02
13	0601029413	DL22X4,5 C64AF02FR1.9/16 TATU		34
13.	0601031114	DISCO LISO 24 X 4,75		34
14	0601027299	DL20X4,5 C57AF02FR1.9/16 TATU		02



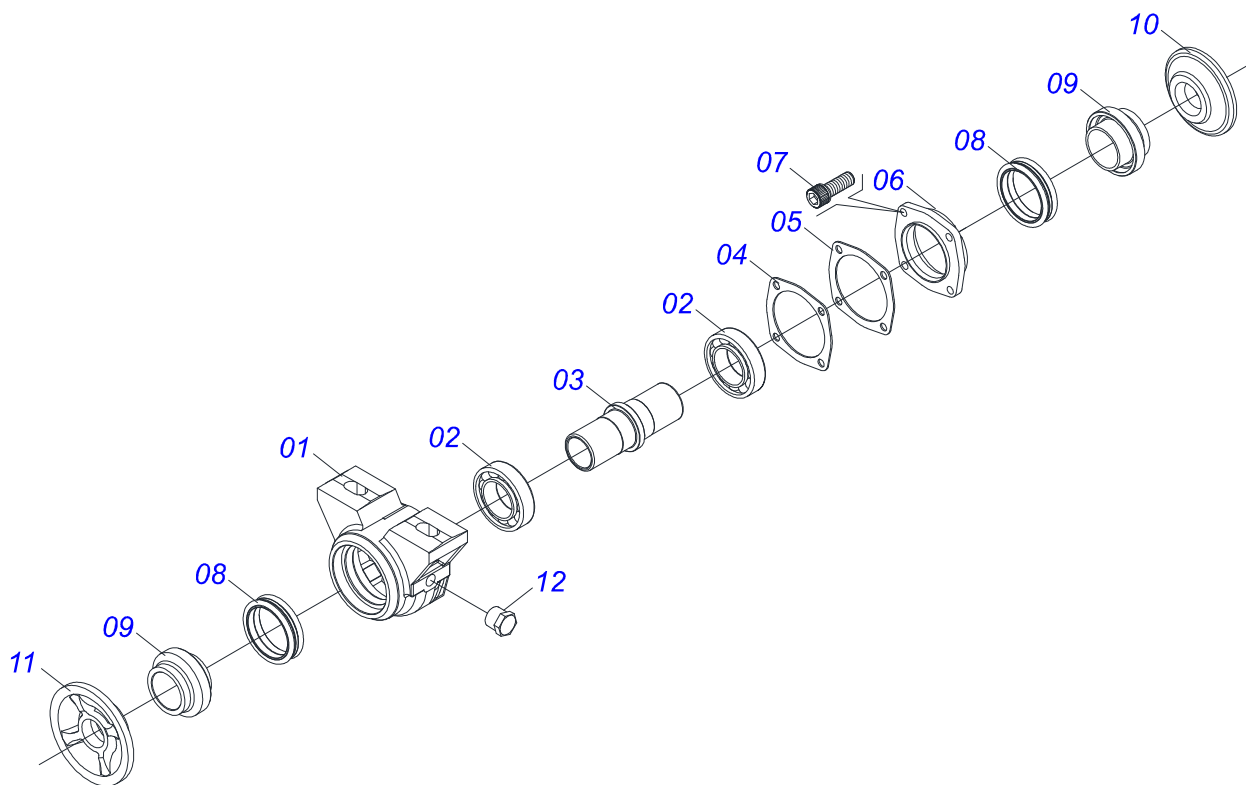
Artículo	Código	Descripción	Ver Pág.	QT
01	0501043697	EJE 1.1/2 X 1505		06
01A	0511012601	EJE 1.1/2 X 1505		06
01B	0501010110	TUERCA 1.1/2		12
02	0501018592	TRABA TUERCA 1.5/8"		20
03	0503011267	TORNILLO 5/8 UNC X 1.1/2 C S G.5 ZN		20
04	0501012140	ARANDELA PLANA		20
05	0503010013	TUERCA 5/8		20
06	0502010872	TRABA EJE INT 1.1/2"		10
07	0502010871	TRABA EJE EXT 1.1/2"		10
08	0502010627	SEPARADOR		46
09	0501047055	CHUMACERA	20	20
10	0501058802	CONJ PIEZAS IMPL 5/8 UNC X 2.3/4		40
10A	0503015154	TORNILLO 5/8" X 2.3/4"		40
10B	0501010947	TRABA TORNILLO 5/8"		40
10C	0501012140	ARANDELA PLANA		40
10D	0503010013	TUERCA 5/8		80
11	0602029416	DR22X4,5 C64AF02FR1.9/16 10REC TATU		38
12	0601029413	DL22X4,5 C64AF02FR1.9/16 TATU		36
13	0601027299	DL20X4,5 C57AF02FR1.9/16 TATU		02
14	0501044105	EJE 1.1/2 X 1305 C/TUERCAS		04
14A	0511011914	EJE 1.1/2 X 1305		04
14B	0501010110	TUERCA 1.1/2		08



Artículo	Código	Descripción	Ver Pág.	QT
01	0501043697	EJE 1.1/2 X 1505		10
01A	0511012601	EJE 1.1/2 X 1505		10
01B	0501010110	TUERCA 1.1/2		20
02	0501018592	TRABA TUERCA 1.5/8"		20
03	0503011267	TORNILLO 5/8 UNC X 1.1/2 C S G.5 ZN		20
04	0501012140	ARANDELA PLANA		20
05	0503010013	TUERCA 5/8		20
06	0502010872	TRABA EJE INT 1.1/2"		10
07	0502010871	TRABA EJE EXT 1.1/2"		10
08	0502010627	SEPARADOR		50
09	0501047055	CHUMACERA	20	20
10	0501058802	CONJ PIEZAS IMPL 5/8 UNC X 2.3/4		40
10A	0503015154	TORNILLO 5/8" X 2.3/4"		40
10B	0501010947	TRABA TORNILLO 5/8"		40
10C	0501012140	ARANDELA PLANA		40
10D	0503010013	TUERCA 5/8		80
11	0602029416	DR22X4,5 C64AF02FR1.9/16 10REC TATU		40
12	0601029413	DL22X4,5 C64AF02FR1.9/16 TATU		38
13	0601027299	DL20X4,5 C57AF02FR1.9/16 TATU		02



Artículo	Código	Descripción	Ver Pág.	QT
01	0501044105	EJE 1.1/2 X 1305 C/TUERCAS		12
01A	0511011914	EJE 1.1/2 X 1305		12
01B	0501010110	TUERCA 1.1/2		24
02	0501018592	TRABA TUERCA 1.5/8"		24
03	0503011267	TORNILLO 5/8 UNC X 1.1/2 C S G.5 ZN		24
04	0501012140	ARANDELA PLANA		24
05	0503010013	TUERCA 5/8		24
06	0502010872	TRABA EJE INT 1.1/2"		12
07	0502010871	TRABA EJE EXT 1.1/2"		12
08	0502010627	SEPARADOR		48
09	0501047055	CHUMACERA	20	24
10	0501058802	CONJ PIEZAS IMPL 5/8 UNC X 2.3/4		48
10A	0503015154	TORNILLO 5/8" X 2.3/4"		48
10B	0501010947	TRABA TORNILLO 5/8"		48
10C	0501012140	ARANDELA PLANA		48
10D	0503010013	TUERCA 5/8		96
11	0602029416	DR22X4,5 C64AF02FR1.9/16 10REC TATU		42
12	0601029413	DL22X4,5 C64AF02FR1.9/16 TATU		40
13	0601027299	DL20X4,5 C57AF02FR1.9/16 TATU		02



Artículo	Código	Descripción	Ver Pág.	QT
01	0502010540	CAJA DEL CHUMACERA DM		01
02	0503010006	RODAMIENTO 32210		02
03	0502040061	EJE		01
04	0503030013	EMPAQUETADURA 112 X 90,5 X 0,3		03
05	0503030684	EMPAQUETADURA 112 X 90,5 X 0,1		02
06	0502020424	TAPA CAJA DM		01
07	0503010134	TORNILLO 3/8" UNC X 1"		04
08	0503030026	RETENES LP JB-253		02
09	0502010541	ALOJAMIENTO DEL RETENES C/ BUCHA		02
10	0502010604	APOYO EXT DISCO		01
11	0502010605	APOYO INT DISCO		01
12	0503010856	TAPON R3/8" BSPT		02



civemasa

Publicaciones Técnicas | Elaboración y Revisión
LUIZ CANDIDO

www.civemasa.com.br

