

GRADES

GIPCR 300 - 14/16/18/20/22/24/26/30D

Código: 0501091595
Série: S-1004
Revisão: 00
Data da Revisão: FEVEREIRO/2022

CATÁLOGO DE PEÇAS

CIVEMASA

PRODUTOS

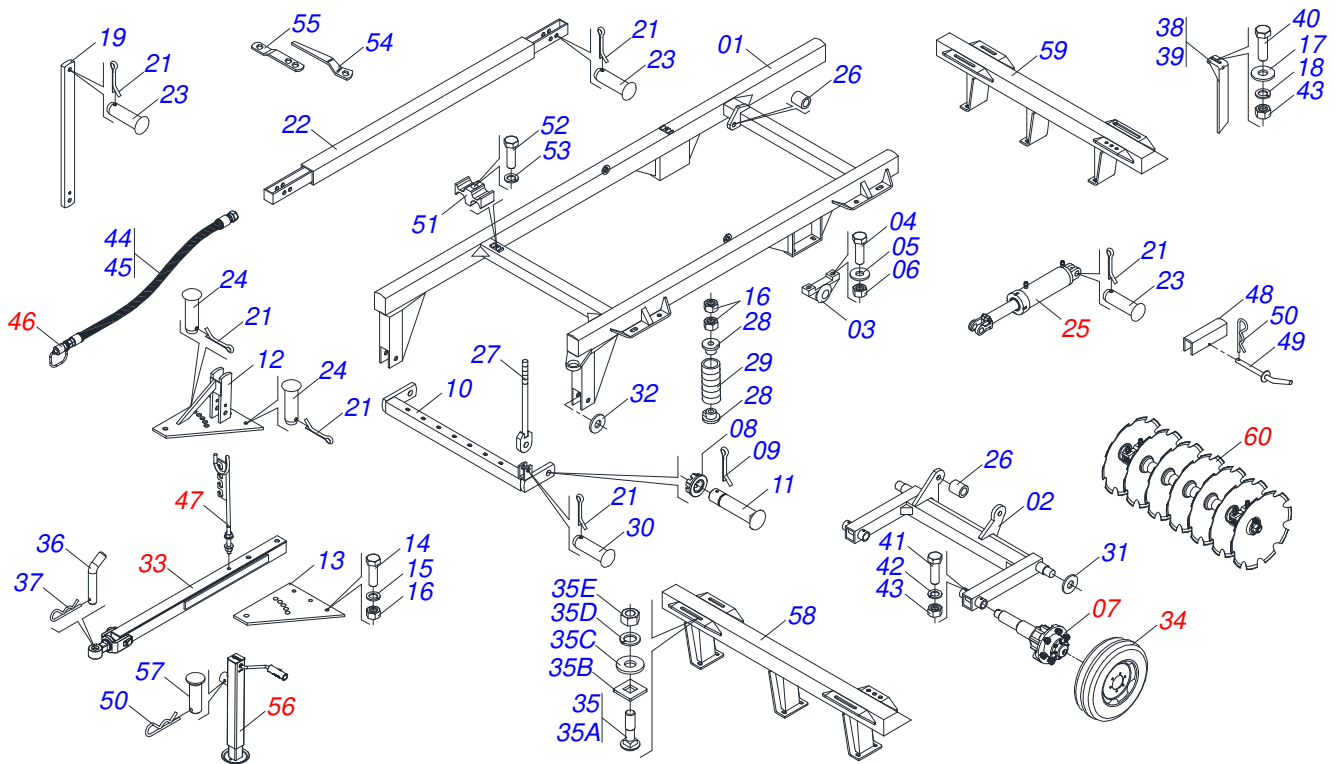
Código	Descrição
0120880011	GIPCR 300 14 X 30 X 7,50 DR DM E 1.3/4 S-1004
0120880005C	GIPCR 300 16X28X7,50 DR DM E 1.3/4 61340038 S-1004
0120880005	GIPCR 300 16X28X7,50 DR DM E 1.3/4 61340038 S-1004
0120880008	GIPCR 300 16X30X7,50 DM DR 61340029 S-1004
0120880015	GIPCR 300 18X28X7,50 DR DM E 1.3/4 S-1004
0120880014	GIPCR 300 20 X 28 X 7,5 DR DM S-1004
0120880014C	GIPCR 300 20 X 28 X 7,5 DR DM EXP S-1004
0120880012	GIPCR 300 20 X 30 X 7,5 DR DM S-1004
0120880006	GIPCR 300 22X28X7,50 DM 61340083 S-1004
0120880009	GIPCR 300 22X30X7,50 DM 61340294 S-1004
0120880002	GIPCR 300 24X30X7,50 DM 61340056 S-1004
0120880001	GIPCR 300 26X28X7,50 DM RD 61340047 S-1004
0120880007	GIPCR 300 26X30X7,50 DM 61340019 S-1004
0120880010	GIPCR 300 30 X 30 X 7,50 DM RD DR S-1004
0120880004	GIPCR 30018X30X7,50 DR DM E 1.3/4 61340074 S-1004

ATENÇÃO: IMPORTANTE

A CIVEMASA reserva o direito de aperfeiçoar e/ ou alterar as características técnicas de seus produtos, sem a obrigação de assim proceder com os já comercializados e sem conhecimento prévio da revenda ou do consumidor. As fotos e desenhos são meramente ilustrativos.

INDICE

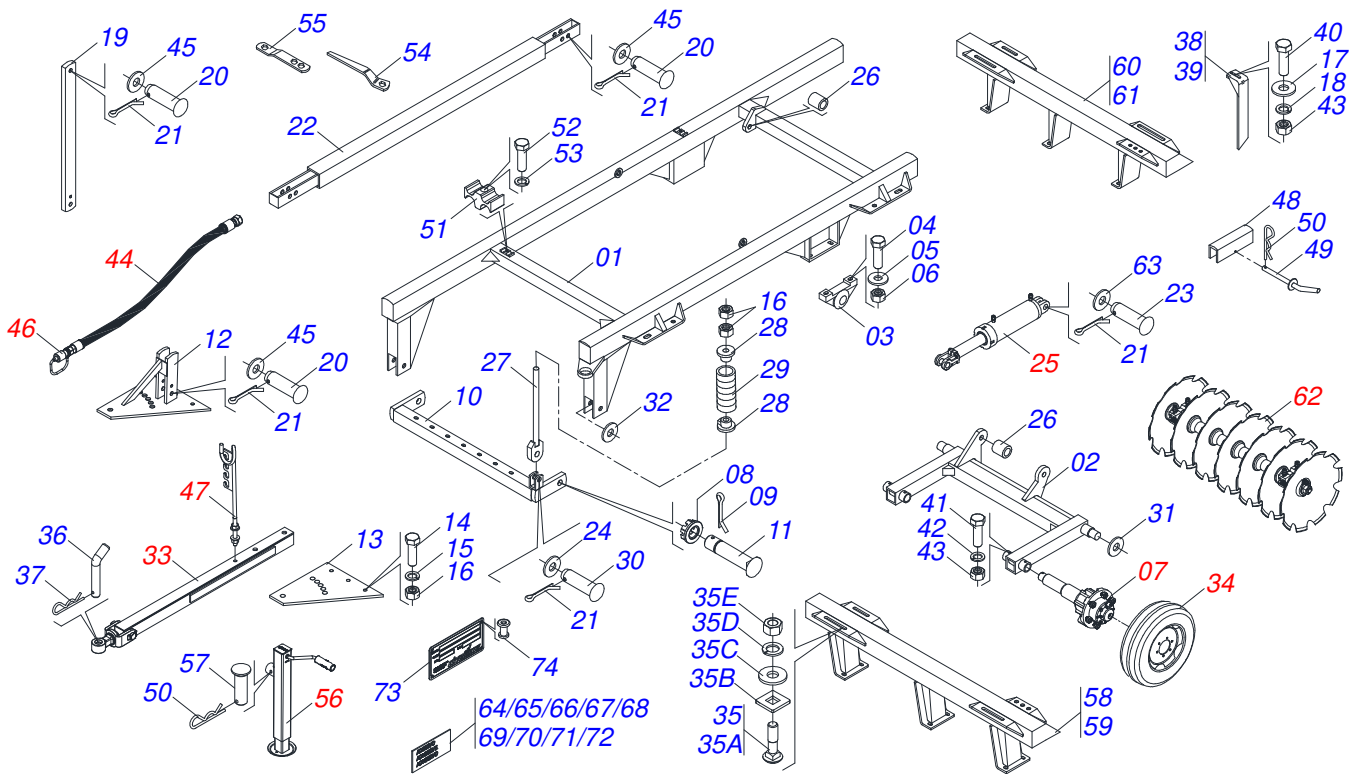
0909090941	CHASSI COMPLETO 14D	1
0909090942	CHASSI COMPLETO 16/18D	2
0909090943	CHASSI COMPLETO 20/22/24/26/30D	3
0501051634	RODADO SEM PNEU	4
0501051142	CAIXA RODADO COM ROLAMENTO	5
0511058298	CILINDRO HIDRAULICO 44,45 X 85,7 X 515 X 203	6
0511059180	CILINDRO HIDRAULICO 50,80 X 101,60 X 515 X 203	7
0501048420	CILINDRO HIDRAULICO 50,8 X 101,6 X 515 X 203	8
0501044359	BARRA TRAÇÃO COMPLETA	9
0521053943	ENGATE COM APOIO COM ROTULA COMPLETO	10
0503060091	RODA COM PNEU 7,50X16-10L COMPLETO	11
0503011360	JOGO MANGUEIRA	12
0501053834	MACHO ENGATE RAPIDO AGRICOLA 1/2 NPT COM TAMPA	13
0501040257	SUPORTE MANGUEIRA 3/4 X 975 COMPLETO	14
0503062157	MACACO COMPLETO (1259) ROBUSTEC	15
0909091125	SEÇÃO DE DISCO 14/16/18/20/22/24/26/30D	16
0511042128	MANCAL AGRICOLA DMOL 292 X 1.3/4	17



Item	Código	Descrição	Ver Pág.	QT
01	0521063058	QUADRO		01
02	0501066950	RODEIRO		01
03	0502010006	MANCAL AGRICOLA ARTICULADO 62,4		02
04	0503010797	PARAFUSO 3/4 UNC X 4 CS G.5 ZN		04
05	0501010322	ARRUELA LISA 20,50 X 46 X 4,00 ZN		04
06	0503010014	PORCA SEXTAVADA 3/4 UNC (PESADA) G.5 ZN		08
07	0501051634	RODADO SEM PNEU	4	01
08	0501011301	PORCA CASTELO 1.1/2UNC 6FPP SEXTAVADA 2.5/16ZN		03
09	0503010010	CONTRAPINO 1/4 X 2.1/2		03
10	0501060370	BARRA ENGATE		01
11	0521017538	EIXO JUNCAO 1.1/2 UNC X 128 P.Q. ZN		02
12	0501066099	PLACA SUPERIOR COM SUPORTE		01
13	0501010241	PLACA SUPERIOR/INFERIOR		01
14	0503011198	PARAFUSO 3/4 UNC X 6 CS G.5 ZN		03
15	0503011442	ARRUELA PRESSAO 3/4 SA		04
16	0503010014	PORCA SEXTAVADA 3/4 UNC (PESADA) G.5 ZN		04
17	0511017302	ARRUELA LISA 13,50 X 32,50 X 3,0 ZN		32
18	0503010019	ARRUELA PRESSAO 1/2 ZN 1K01556		32
19	0511012972	TORRE BARRA ESTABILIZADORA		01
20	0521010576	EIXO JUNCAO 25 X 95 FURO 80 ZN		01
21	0503010571	CONTRAPINO 1/4 X 1.1/2		06
22	0511066932	BARRA ESTABILIZADORA		01
23	0521010575	EIXO JUNCAO 25 X 90 FURO 75 ZN		03
24	0521012534	EIXO 25 X 155 C A ZN		01
25	0511058298	CILINDRO HIDRAULICO 44,45 X 85,7 X 515 X 203	6	01
26	0511019920	LUVA 32,70 X 38,80 X 25,40		03
27	0501064698	VARAO MOLA 480		01
28	0502020392	APOIO MOLA 27		02
29	0503030441	MOLA COMPRESSAO 68,5 X 145 X 12,70		01
30	0521010592	EIXO JUNCAO 27,80 X 80 GNL ZN		01
31	0501017579	ARRUELA LISA 63,50X102X4,75 GAM ZN		02

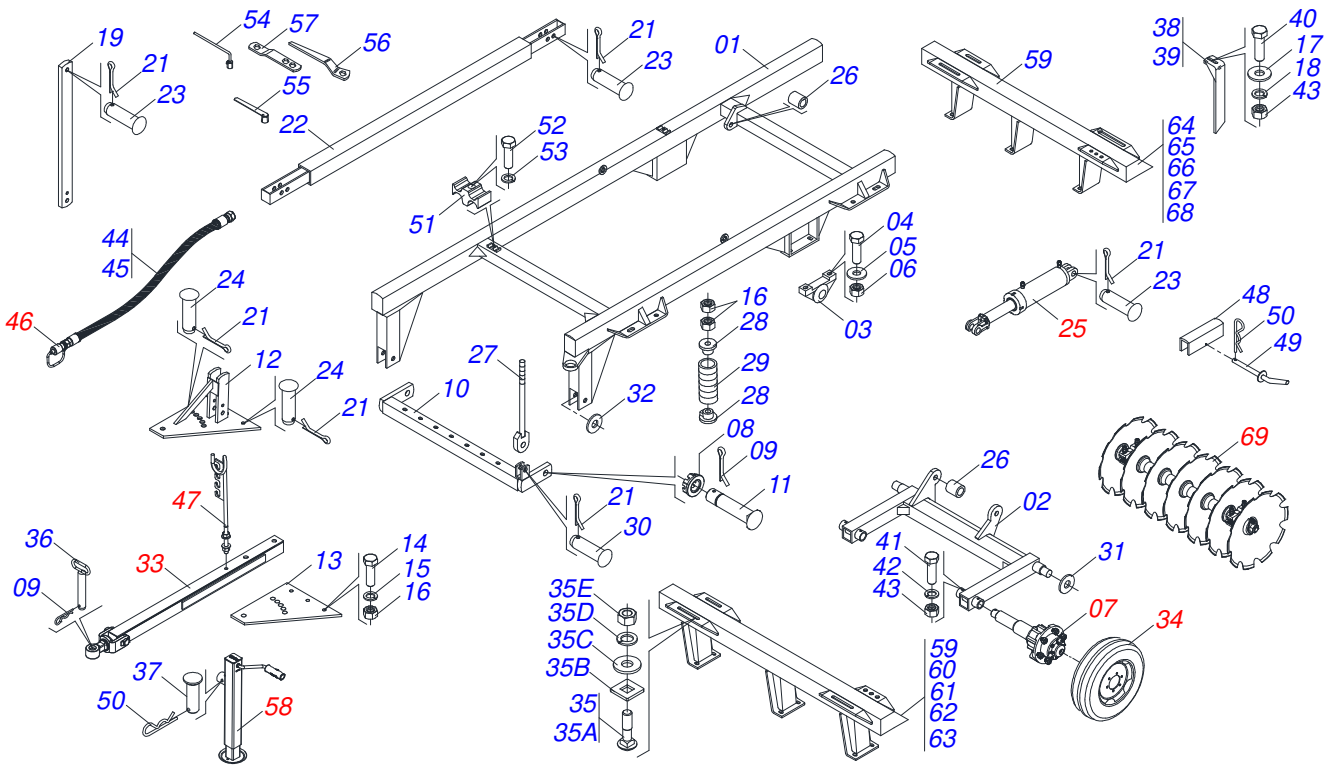
CHASSI COMPLETO 14D

Item	Código	Descrição	Ver Pág.	QT
32	0511019880	ARRUELA LISA 38,50 X 100 X 4,75 ZN		02
33	0501044359	BARRA TRAÇÃO COMPLETA	9	01
34	0503060091	RODA COM PNEU 7,50X16-10L COMPLETO	11	02
35	0501040877	CONJUNTO PARA PARAFUSO 1 UNC X 3.1/4 CA COMPLETO		08
35A	0501010171	PARAFUSO 1 UNC X 3.1/2 C S G.5 ZN		01
35B	0502012861	TRAVA PARAFUSO 1		01
35C	0501010065	ARRUELA LISA 28 X 58 X 4,75 ZN		01
35D	0503010012	ARRUELA PRESSAO 1 ZN 1K01602		01
35E	0501010059	PORCA SEXTAVADA 1 UNC (PESADA) G.5 ZN		01
36	0521010453	EIXO JUNCAO		01
37	0503031035	CUPILHA 6 X 88		01
38	0501064168	LIMPADOR DIANTEIRO		04
39	0501064167	LIMPADOR TRASEIRO		04
40	0503010740	PARAFUSO 1/2 UNC X 2 CS G.5 ZN		08
41	0503010547	PARAFUSO 1/2 UNC X 4 C S G.5 ZN		02
42	0503010019	ARRUELA PRESSAO 1/2 ZN 1K01556		10
43	0503010060	PORCA SEXTAVADA 1/2 UNC G.5 ZN		10
44	0501080443	MANGUEIRA 3/8 X 6000 TR-TM		01
45	0501080421	MANGUEIRA 3/8 X 5850 TR-TM		01
46	0501053834	MACHO ENGATE RAPIDO AGRICOLA 1/2 NPT COM TAMP	13	02
47	0501040257	SUPORTE MANGUEIRA 3/4 X 975 COMPLETO	14	01
48	0511010839	TRAVA PARA TRANSPORTE 200 X 54 X 9,50		01
49	0501068994	EIXO TRAVA 8,30 X 78		01
50	0503030168	CUPILHA 3 X 50		02
51	0502012702	CORPO SUPORTE PRESILHA R7/16		02
52	0503012555	PARAFUSO 7/16 UNC X 2 CS RT G.7 ZN		02
53	0503010180	ARRUELA PRESSAO 7/16 ZN 1K01546		02
54	0501011431	CHAVE 1.3/4 CABO CHATO		02
55	0511018451	CHAVE UNIVERSAL 5/8 X 3/4 X 1		01
56	0503062157	MACACO COMPLETO (1259) ROBUSTEC	15	01
57	0521010549	EIXO JUNCAO 12,70X60 CA GT M1120 ZN		01
58	0511064954	CHASSI DIANTEIRO 14		01
59	0511064955	CHASSI TRASEIRO 14		01
60	0909091125	SEÇÃO DE DISCO 14/16/18/20/22/24/26/30D	16	01



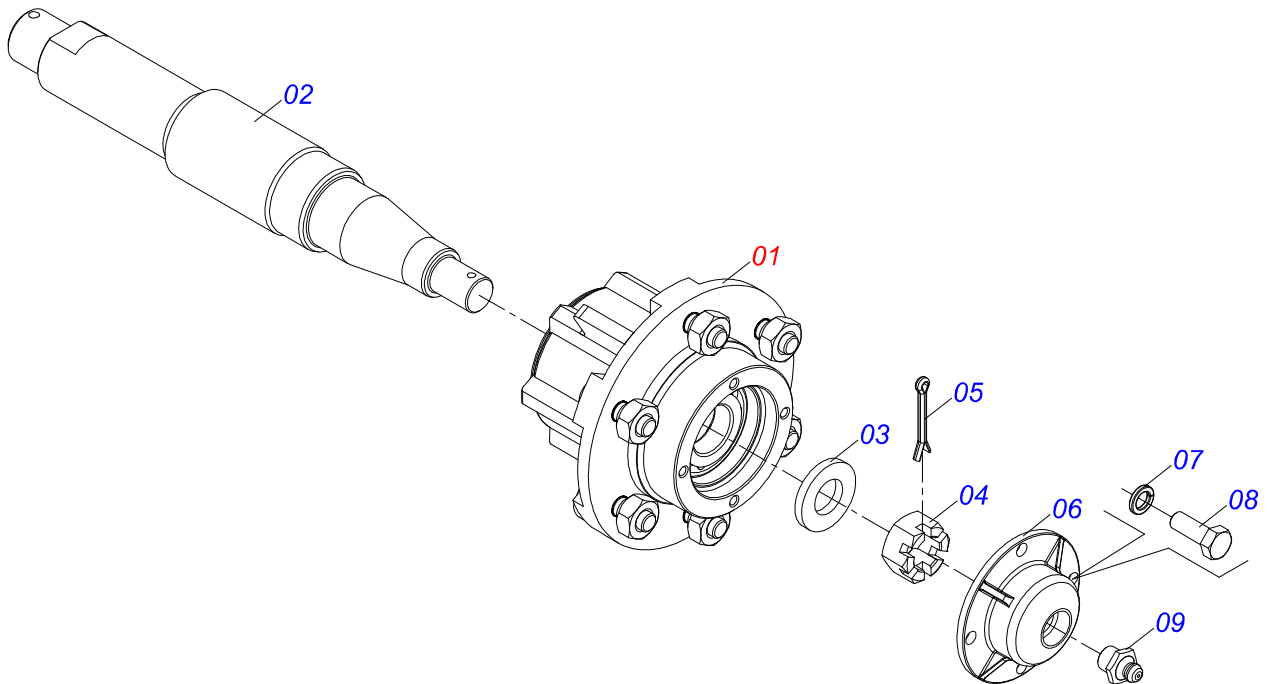
Item	Código	Descrição	Ver Pág.	16	18
01	0501065574	QUADRO		01	00
01.	0521065511	QUADRO		00	01
02	0501065518	RODEIRO		01	01
03	0502010006	MANCAL AGRICOLA ARTICULADO 62,4		02	02
04	0503010797	PARAFUSO 3/4 UNC X 4 CS G.5 ZN		04	04
05	0501010322	ARRUELA LISA 20,50 X 46 X 4,00 ZN		04	04
06	0503010014	PORCA SEXTAVADA 3/4 UNC (PESADA) G.5 ZN		08	08
07	0501051634	RODADO SEM PNEU	4	02	02
08	0501011301	PORCA CASTELO 1.1/2UNC 6FPP SEXTAVADA 2.5/16ZN		03	03
09	0503010010	CONTRAPINO 1/4 X 2.1/2		03	03
10	0501066262	BARRA ENGATE		01	01
11	0521817538	EIXO JUNCAO 1.1/2 UNC X 128 P.Q. SA		02	02
12	0501066235	PLACA SUPERIOR COM SUPORTE		01	01
13	0511013000	PLACA SUPERIOR/INFERIOR		01	01
14	0501010334	PARAFUSO 1 UNC X 7 C S G.5 ZN		04	04
15	0503011438	ARRUELA PRESSAO 1 SA		12	12
16	0501010059	PORCA SEXTAVADA 1 UNC (PESADA) G.5 ZN		12	12
17	0511017302	ARRUELA LISA 13,50 X 32,50 X 3,0 ZN		32	32
18	0503010019	ARRUELA PRESSAO 1/2 ZN 1K01556		32	32
19	0511012972	TORRE BARRA ESTABILIZADORA		01	01
20	0521810576	EIXO JUNCAO 25 X 95 C A SA		03	03
21	0503010571	CONTRAPINO 1/4 X 1.1/2		06	06
22	0511066932	BARRA ESTABILIZADORA		01	01
23	0521810779	EIXO JUNCAO 31,75 X 95 FURO 80 SA ATR		02	02
24	0561011883	ARRUELA LISA 28,5 X 51,5 X 1,50 ZN		01	01
25	0511059180	CILINDRO HIDRAULICO 50,80 X 101,60 X 515 X 203	7	01	01
26	0511019920	LUVA 32,70 X 38,80 X 25,40		03	03
27	0501064698	VARAO MOLA 480		01	01
28	1902020392	APOIO MOLA 27		02	02
29	0503030441	MOLA COMPRESSAO 68,5 X 145 X 12,70		01	01
30	0521810592	EIXO JUNCAO 27,80 X 80 GNL SA		01	01

Item	Código	Descrição	Ver Pág.	16	18
31	0501017579	ARRUELA LISA 63,50X102X4,75 GAM ZN		02	02
32	0511019880	ARRUELA LISA 38,50 X 100 X 4,75 ZN		02	02
33	0501044359	BARRA TRAÇÃO COMPLETA	9	01	01
34	0503060091	RODA COM PNEU 7,50X16-10L COMPLETO	11	02	02
35	0501040877	CONJUNTO PARA PARAFUSO 1 UNC X 3.1/4 CA COMPLETO		08	08
35A	0501010171	PARAFUSO 1 UNC X 3.1/2 C S G.5 ZN		08	08
35B	0502012861	TRAVA PARAFUSO 1		08	08
35C	0501010065	ARRUELA LISA 28 X 58 X 4,75 ZN		08	08
35D	0503010012	ARRUELA PRESSAO 1 ZN 1K01602		08	08
35E	0501010059	PORCA SEXTAVADA 1 UNC (PESADA) G.5 ZN		08	08
36	0521010453	EIXO JUNCAO		01	01
37	0503031035	CUPILHA 6 X 88		01	01
38	0501064168	LIMPADOR DIANTEIRO		04	05
39	0501064167	LIMPADOR TRASEIRO		04	05
40	0503010740	PARAFUSO 1/2 UNC X 2 CS G.5 ZN		08	10
41	0503010547	PARAFUSO 1/2 UNC X 4 C S G.5 ZN		02	02
42	0503011440	ARRUELA PRESSAO 1/2 SA		10	12
43	0503010060	PORCA SEXTAVADA 1/2 UNC G.5 ZN		10	12
44	0503011360	JOGO MANGUEIRA	12	01	01
45	0501011445	ARRUELA LISA 26 X 46 X 3,00 ZN		03	03
46	0501053834	MACHO ENGATE RAPIDO AGRICOLA 1/2 NPT COM TAMP	13	02	02
47	0501040257	SUPORTE MANGUEIRA 3/4 X 975 COMPLETO	14	01	01
48	0511010839	TRAVA PARA TRANSPORTE 200 X 54 X 9,50		01	01
49	0501068994	EIXO TRAVA 8,30 X 78		01	01
50	0503030168	CUPILHA 3 X 50		02	02
51	0502012702	CORPO SUPORTE PRESILHA R7/16		02	02
52	0503012555	PARAFUSO 7/16 UNC X 2 CS RT G.7 ZN		02	02
53	0503010180	ARRUELA PRESSAO 7/16 ZN 1K01546		02	02
54	0501011431	CHAVE 1.3/4 CABO CHATO		02	02
55	0511018451	CHAVE UNIVERSAL 5/8 X 3/4 X 1		01	01
56	0503062157	MACACO COMPLETO (1259) ROBUSTEC	15	01	01
57	0521010549	EIXO JUNCAO 12,70X60 CA GT M1120 ZN		01	01
58	0521064198	CHASSI DIANTEIRO 16		01	00
59	0521064199	CHASSI DIANTEIRO 18		00	01
60	0511064957	CHASSI TRASEIRO 16		01	00
61	0511064959	CHASSI TRASEIRO 18		00	01
62	0909091125	SEÇÃO DE DISCO 14/16/18/20/22/24/26/30D	16	01	01
63	0501017779	ARRUELA LISA 32 X 60 X 4,75		02	02
64	0503033038	EMBLEMA PERIGO 07 1G18080		01	01
65	0503031827	ETIQUETA ADESIVA LUBRIFICACAO E REAPERTO DIARIO		01	01
66	0503034078	ETIQUETA ADESIVA PONTOS PARA ICAMENTO		04	04
67	0503031739	ETIQUETA ADESIVA PERIGO 11,7 X 7		01	01
68	0503033647	EMBLEMA AUTO CONTROLE OK APROVADO CIVEMASA		01	01
69	0503031738	ETIQUETA ADESIVA ADVERTENCIA		01	01
70	0503031428	ETIQUETA ADESIVA ATENCAO LER MANUAL		01	01
71	0503034096	EMBLEMA GIPCR 300		01	01
72	0503034499	ETIQUETA ADESIVA MANOPLA CORES (OUTROS)		01	01
73	0503034004	ETIQUETA IDENTIFICACAO ALUMINIO CIVEMASA 61X118		01	01
74	0503010001	REBITE POP ADESIVA 423 3,2 X 5,5		04	04

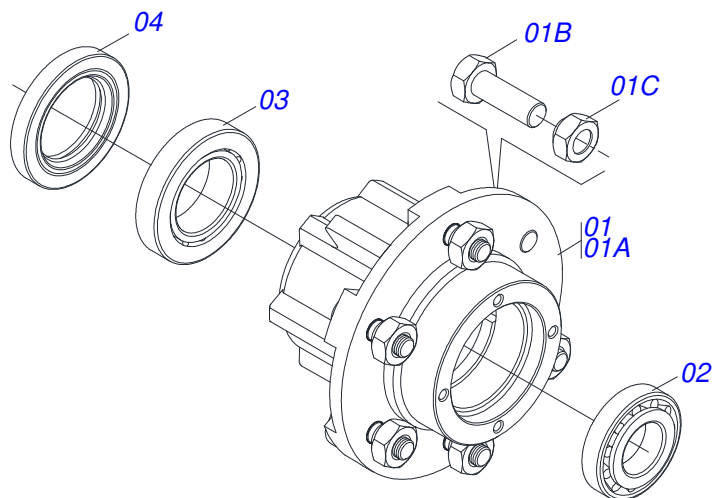


Item	Código	Descrição	Ver Pág.	20	22	24	26	30
01	0521062612	QUADRO		01	01	01	01	01
02	0501065518	RODEIRO		01	01	01	01	01
03	0502010006	MANCAL AGRICOLA ARTICULADO 62,4		02	02	02	02	02
04	0503010797	PARAFUSO 3/4 UNC X 4 CS G.5 ZN		04	04	04	04	04
05	0501010322	ARRUELA LISA 20,50 X 46 X 4,00 ZN		04	04	04	04	04
06	0503010014	PORCA SEXTAVADA 3/4 UNC (PESADA) G.5 ZN		08	08	08	08	08
07	0501054931	RODADO SEM PNEU		02	02	02	02	02
08	0501011301	PORCA CASTELO 1.1/2UNC 6FPP SEXTAVADA 2.5/16ZN		03	03	03	03	03
09	0503010010	CONTRAPINO 1/4 X 2.1/2		03	03	03	03	03
10	0501066262	BARRA ENGATE		01	01	01	01	01
11	0521017538	EIXO JUNCAO 1.1/2 UNC X 128 P.Q. ZN		02	02	02	02	02
12	0501066235	PLACA SUPERIOR COM SUPORTE		01	01	01	01	01
13	0511013000	PLACA SUPERIOR/INFERIOR		01	01	01	01	01
14	0501010334	PARAFUSO 1 UNC X 7 C S G.5 ZN		04	04	04	04	04
15	0503011438	ARRUELA PRESSAO 1 SA		12	12	12	12	12
16	0501010059	PORCA SEXTAVADA 1 UNC (PESADA) G.5 ZN		12	12	12	12	12
17	0511017302	ARRUELA LISA 13,50 X 32,50 X 3,0 ZN		32	32	32	32	32
18	0503010019	ARRUELA PRESSAO 1/2 ZN 1K01556		32	32	32	32	32
19	0511012972	TORRE BARRA ESTABILIZADORA		01	01	01	01	01
20	0521010576	EIXO JUNCAO 25 X 95 FURO 80 ZN		01	01	01	01	01
21	0503010571	CONTRAPINO 1/4 X 1.1/2		06	06	06	06	06
22	0511066932	BARRA ESTABILIZADORA		01	01	01	01	01
23	0521010575	EIXO JUNCAO 25 X 90 FURO 75 ZN		03	03	03	03	03
24	0521012534	EIXO 25 X 155 C A ZN		01	01	01	01	01
25	0501048420	CILINDRO HIDRAULICO 50,8 X 101,6 X 515 X 203	8	01	01	01	01	01
26	0511019920	LUVA 32,70 X 38,80 X 25,40		03	03	03	03	03
27	0501064698	VARAO MOLA 480		01	01	01	01	01
28	0502020392	APOIO MOLA 27		02	02	02	02	02
29	0503030441	MOLA COMPRESSAO 68,5 X 145 X 12,70		01	01	01	01	01
30	0521010592	EIXO JUNCAO 27,80 X 80 GNL ZN		01	01	01	01	01
31	0501017579	ARRUELA LISA 63,50X102X4,75 GAM ZN		02	02	02	02	02

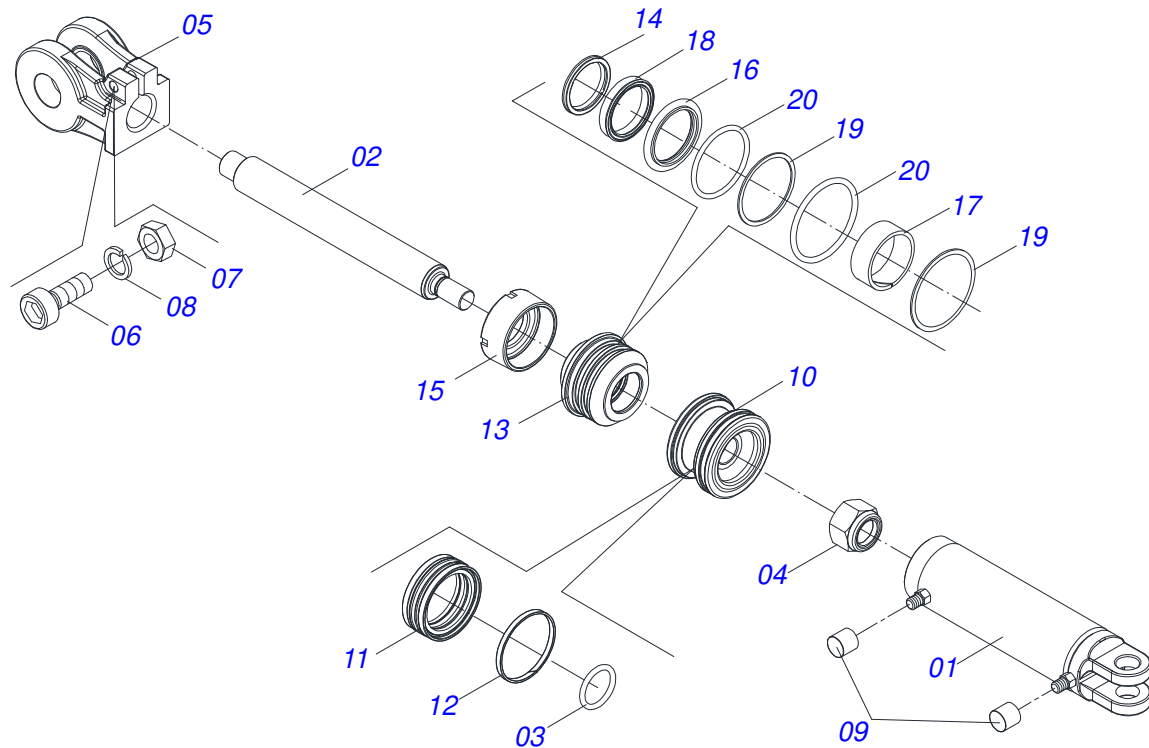
Item	Código	Descrição	Ver Pág.	20	22	24	26	30
32	0511019880	ARRUELA LISA 38,50 X 100 X 4,75 ZN		02	02	02	02	02
33	0501044359	BARRA TRAÇÃO COMPLETA	9	01	01	01	01	01
34	0503060091	RODA COM PNEU 7,50X16-10L COMPLETO	11	02	02	02	02	02
35	0501040877	CONJUNTO PARA PARAFUSO 1 UNC X 3.1/4 CA COMPLETO		08	08	08	08	08
35A	0501010171	PARAFUSO 1 UNC X 3.1/2 C S G.5 ZN		08	08	08	08	08
35B	0502012861	TRAVA PARAFUSO 1		08	08	08	08	08
35C	0501010065	ARRUELA LISA 28 X 58 X 4,75 ZN		08	08	08	08	08
35D	0503010012	ARRUELA PRESSAO 1 ZN 1K01602		08	08	08	08	08
35E	0501010059	PORCA SEXTAVADA 1 UNC (PESADA) G.5 ZN		08	08	08	08	08
36	0501069080	EIXO JUNCAO 31,75 X 165		01	01	01	01	01
37	0521010549	EIXO JUNCAO 12,70X60 CA GT M1120 ZN		01	01	01	01	01
38	0501064168	LIMPADOR DIANTEIRO		05	07	08	09	11
39	0501064167	LIMPADOR TRASEIRO		05	07	08	09	11
40	0503010740	PARAFUSO 1/2 UNC X 2 CS G.5 ZN		10	14	16	18	22
41	0503010547	PARAFUSO 1/2 UNC X 4 C S G.5 ZN		02	02	02	02	02
42	0503010019	ARRUELA PRESSAO 1/2 ZN 1K01556		12	16	18	20	24
43	0503010060	PORCA SEXTAVADA 1/2 UNC G.5 ZN		12	16	18	20	24
44	0501080443	MANGUEIRA 3/8 X 6000 TR-TM		01	01	01	01	01
45	0501080421	MANGUEIRA 3/8 X 5850 TR-TM		01	01	01	01	01
46	0501053834	MACHO ENGATE RAPIDO AGRICOLA 1/2 NPT COM TAMP	13	02	02	02	02	02
47	0501040257	SUPORTE MANGUEIRA 3/4 X 975 COMPLETO	14	01	01	01	01	01
48	0511010839	TRAVA PARA TRANSPORTE 200 X 54 X 9,50		01	01	01	01	01
49	0501068994	EIXO TRAVA 8,30 X 78		01	01	01	01	01
50	0503030168	CUPILHA 3 X 50		02	02	02	02	02
51	0502012702	CORPO SUPORTE PRESILHA R7/16		02	02	02	02	02
52	0503012555	PARAFUSO 7/16 UNC X 2 CS RT G.7 ZN		02	02	02	02	02
53	0503010180	ARRUELA PRESSAO 7/16 ZN 1K01546		02	02	02	02	02
54	0503016140	CHAVE 3/4 CABO CILINDRO		01	01	01	01	01
55	0501061617	CHAVE 1 CABO CILINDRO SEXTAVADO 1.5/8		01	01	01	01	01
56	0501011431	CHAVE 1.3/4 CABO CHATO		02	02	02	02	02
57	0511018451	CHAVE UNIVERSAL 5/8 X 3/4 X 1		01	01	01	01	01
58	0503062157	MACACO COMPLETO (1259) ROBUSTEC	15	01	01	01	01	01
59	0521067498	CHASSI DIANTEIRO 20		01	00	00	00	00
60	0521064200	CHASSI DIANTEIRO 22		00	01	00	00	00
61	0521064201	CHASSI DIANTEIRO 24		00	00	01	00	00
62	0521064202	CHASSI DIANTEIRO 26		00	00	00	01	00
63	0521066099	CHASSI DIANTEIRO 30		00	00	00	00	01
64	0521067497	CHASSI TRASEIRO 20		01	00	00	00	00
65	0511064963	CHASSI TRASEIRO 22		00	01	00	00	00
66	0511064965	CHASSI TRASEIRO 24		00	00	01	00	00
67	0511064967	CHASSI TRASEIRO 26		00	00	00	01	00
68	0521066100	CHASSI TRASEIRO 30		00	00	00	00	01
69	0909091125	SEÇÃO DE DISCO 14/16/18/20/22/24/26/30D	16	01	01	01	01	01



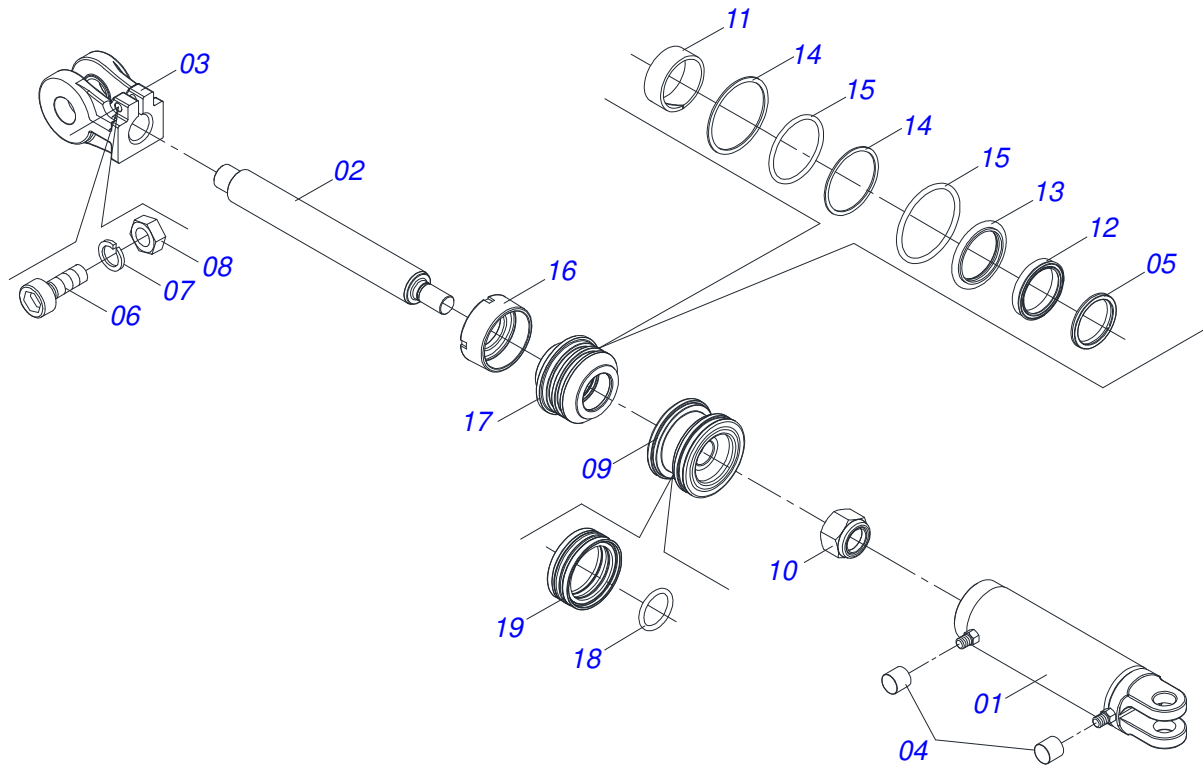
Item	Código	Descrição	Ver Pág.	QT
01	0501051142	CAIXA RODADO COM ROLAMENTO	5	01
02	0521010821	EIXO 63,50 X 420		01
03	0501016545	ARRUELA LISA 26 X 50 X 6,30 ZN		01
04	0503030009	PORCA CASTELO 1 UNS 14FPP X 22 ZN		01
05	0503010018	CONTRAPINO 5/32 X 1.1/2		01
06	0502020591	TAMPA PROTETORA		01
07	0503011444	ARRUELA PRESSAO 5/16 SA		04
08	0503010358	PARAFUSO 5/16 UNC X 7/8 C S G.5 ZN		04
09	0503010002	GRAXEIRA 1800		01



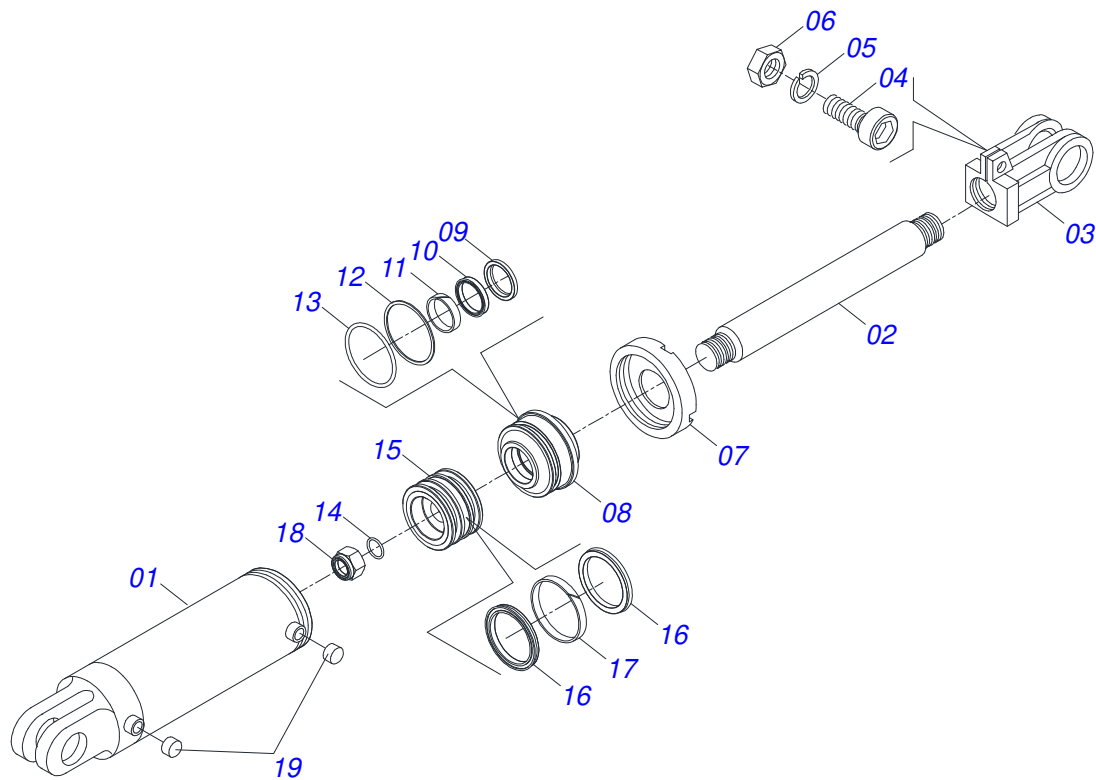
Item	Código	Descrição	Ver Pág.	QT
01	0501110728	CAIXA RODADO COM PARAFUSO		01
01A	0502011121	CAIXA RODADO		01
01B	0501010127	PARAFUSO ROD9/16UNFX1.7/8CR G.5 REC ZN		06
01C	0503010035	PORCA CONICA 9/16 UNF ZN		06
02	0503010037	ROLAMENTO 30207		01
03	0503010006	ROLAMENTO 32210 IMP		01
04	0503012928	RETENTOR 5985-GB		01



Item	Código	Descrição	Ver Pág.	QT
01	0511061588	CAMISA 85,70 X 384		01
02	0521010421	EXTENSOR CILINDRO HIDRAULICO 44,45 X 396		01
03	0503010042	ANEL O RING 2-214 N 3006-9B 1G05116		01
04	0503010063	PORCA SEXTAVADA AUTOTRAVANTE COM NYLON 1 UNS ALTA G.5 ZN		01
05	0502040747	GARFO 32,54		01
06	0503011094	PARAFUSO 3/8 UNC X 2 C C S I 12.9		01
07	0503010026	PORCA SEXTAVADA 3/8 UNC G.5 ZN		01
08	0503010025	ARRUELA PRESSAO 3/8 ZN 1K01527		01
09	0503030385	PLUG CILINDRICO N-002		02
10	0571019710	EMBOLO 44,45 X 85,72 CILINDRO HIDRAULICO		01
11	0503017935	ANEL ZW 008500260 AGEL		01
12	0503018144	ANEL GUIA 6W6-3375-250		01
13	0571019711	SUPORTE ANEIS 44,45 X 85,72		01
14	0503010761	ANEL RASPADOR		01
15	0571019709	TAMPA MOVEL 85,72		01
16	0503017936	ANEL OD 044405200171D-BR AGEL		01
17	0503017938	ANEL GUIA W2-2000-750 (1734)		01
18	0503017937	GAXETA 1870-1750-375-B POLYMAX		01
19	0503017940	ANEL BACK-UP 8-337		02
20	0503017939	ANEL O RING 2-337 N 3006-9B		02

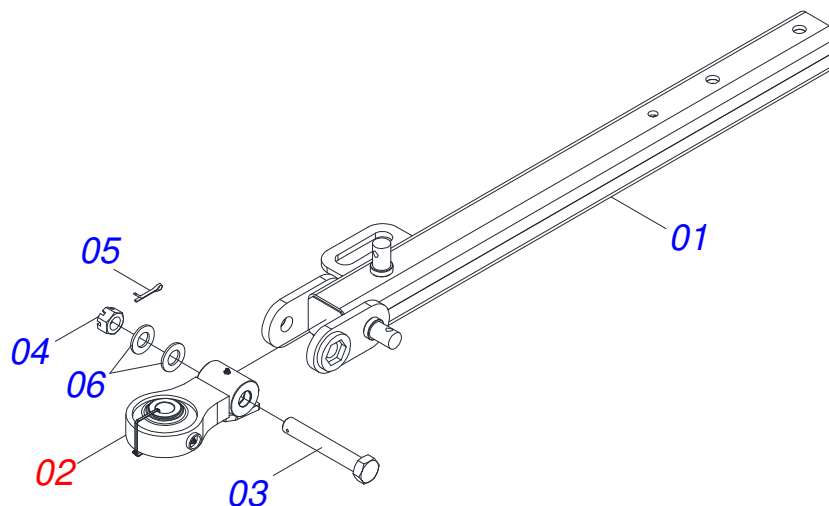


Item	Código	Descrição	Ver Pág.	QT
01	0511070658	CAMISA 101,6 X 394 TSTA 14		01
02	0571019958	EXTENSOR CILINDRO HIDRAULICO 50,80 X 398		01
03	0502040747	GARFO 32,54		01
04	0503030385	PLUG CILINDRICO N-002		02
05	0503010039	ANEL RASPADOR D-2000 1G24231		01
06	0503011094	PARAFUSO 3/8 UNC X 2 C C S I 12.9		01
07	0503011443	ARRUELA PRESSAO 3/8 SA		01
08	0503010026	PORCA SEXTAVADA 3/8 UNC G.5 ZN		01
09	0502012820	EMBOLO 50,80 X 101,60		01
10	0503010817	PORCA SEXTAVADA AUTOTRAVANTE COM NYLON 1.1/4 UNF ALTA G.5 ZN		01
11	0503018025	ANEL GUIA W2-2250-750 (3097 AGEL)		01
12	0503018026	GAXETA 1870-2000-375 B POLYMAX		01
13	0503018024	ANEL BS OD050805200171D-BR		01
14	0503010338	ANEL O RING 2-342 N 3006-9B		02
15	0503011061	ANEL BACK-UP 8-342		02
16	0502012822	TAMPA MOVEL 101,60		01
17	0502012821	SUPORTE ANEIS 50,80 X 101,60		01
18	0503018029	ANEL O RING 2-217 N 3006 90B		01
19	0503015633	VEDACAO SELEMASTER DSM PCB0NB102-NCRO		01

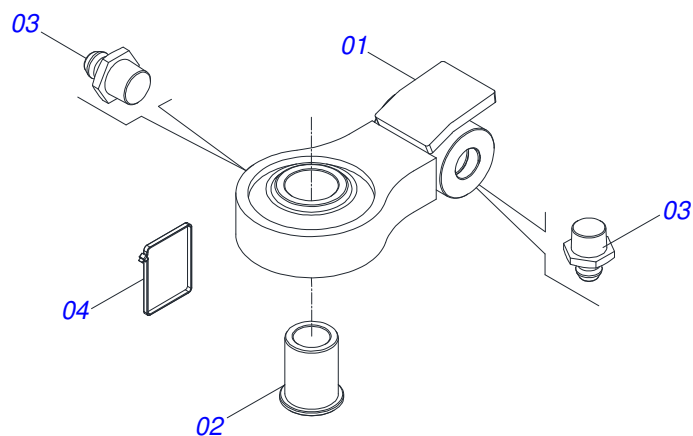


Item	Código	Descrição	Ver Pág.	QT
01	0501069906	CAMISA 101,6 X 398 TSTA		01
02	0521010422	EXTENSOR CIL HIDR 50,80 X 390		01
03	0502040747	GARFO 32,54		01
04	0503011094	PARAFUSO 3/8 UNC X 2 C C S I 12.9		01
05	0503010025	ARRUELA PRESSAO 3/8 ZN 1K01527		01
06	0503010026	PORCA SEXTAVADA 3/8 UNC G.5 ZN		01
07	0502010017	TAMPA MOVEL 101,6		01
08	0502010778	SUPORTE ANEIS 50,8 X 101,6		01
09	0503010039	ANEL RASPADOR D-2000 1G24231		01
10	0503010991	GAXETA 1870-2000-375-B 1G17225		01
11	0503010952	ANEL G.I.2 X3X1/2 W2-2250-500 PK		01
12	0503011061	ANEL BACK-UP 8-342		01
13	0503010338	ANEL O RING 2-342 N 3006-9B		01
14	0503010345	ANEL O RING 2-218 N 3006-9B 1G04609		01
15	0502010992	EMBOLO 50,8 X 101,6		01
16	0503010043	GAXETA 3750-3250 B		02
17	0503010994	ANEL G.E.4 X 3 X 1/2 W2-4000-500 PK		01
18	0503010817	PORCA SEXTAVADA AUTOTRAVANTE COM NYLON 1.1/4 UNF ALTA G.5 ZN		01
19	0503030385	PLUG CILINDRICO N-002		02
20	0501031799	JOGO REPARO COMPLETO CILINDRO 50,8 X 101,6 B		01

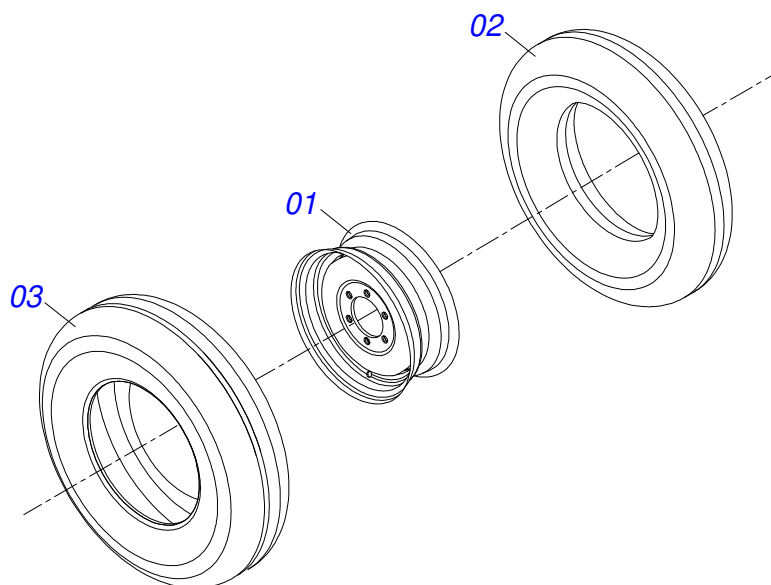
BARRA TRAÇÃO COMPLETA



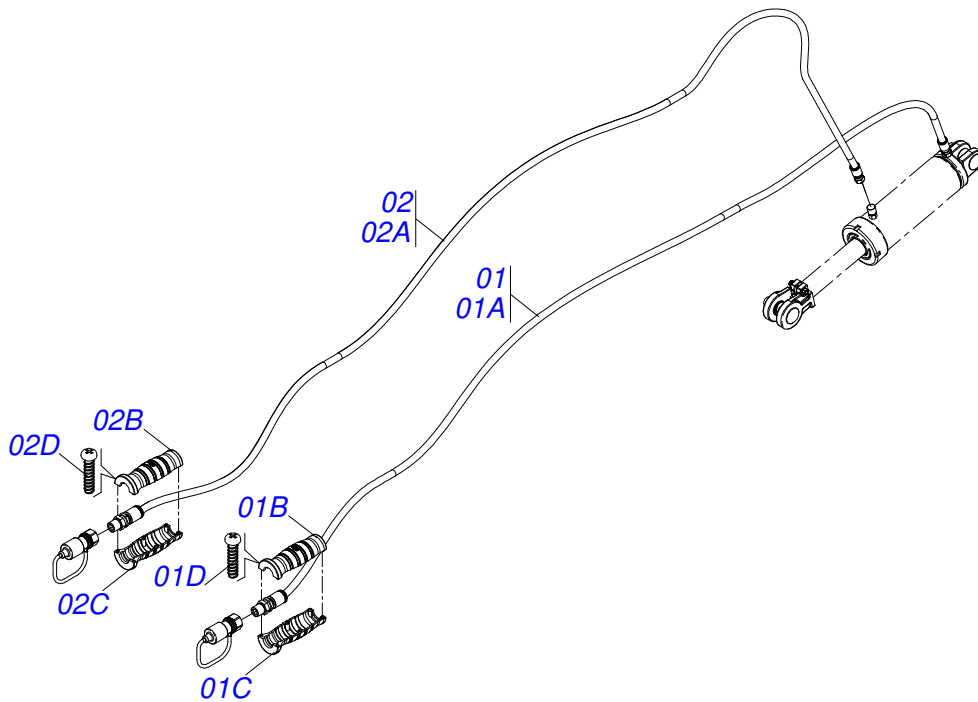
Item	Código	Descrição	Ver Pág.	QT
01	0501066715	BARRA DE TRAÇÃO 1400		01
02	0521053943	ENGATE COM APOIO COM ROTULA COMPLETO	10	01
03	0501017291	PARAFUSO 1.1/2 NC X 205 ZN		01
04	0501011301	PORCA CASTELO 1.1/2UNC 6FPP SEXTAVADA 2.5/16ZN		01
05	0503010010	CONTRAPINO 1/4 X 2.1/2		01
06	0501017779	ARRUELA LISA 32 X 60 X 4,75		02



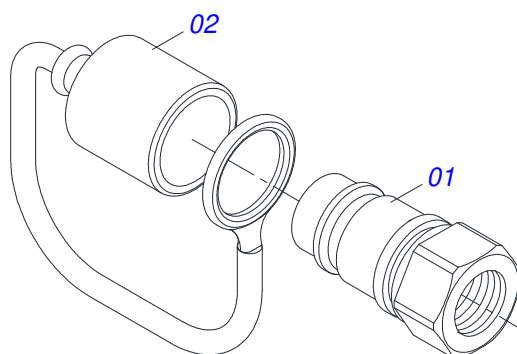
Item	Código	Descrição	Ver Pág.	QT
01	0521069166	ENGATE COM APOIO COM ROTULA		01
02	0581018413	LUVA 36,55 X 52,97 X 75 GDFM		01
03	0503010002	GRAXEIRA 1800		02
04	0503016033	ABRACADEIRA NYLON 4,8X1,3X300 MM 10101367		01



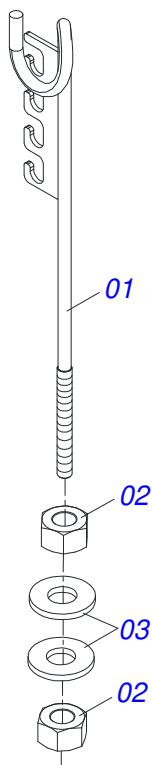
Item	Código	Descrição	Ver Pág.	QT
01	0503010893	RODA 5,50"X16"X118X6F(17,2X152,4)		01
02	0503010033	CAMARA AR 7.50 X 16		01
03	0503010120	PNEU 7.50X 16 -10LONAS		01



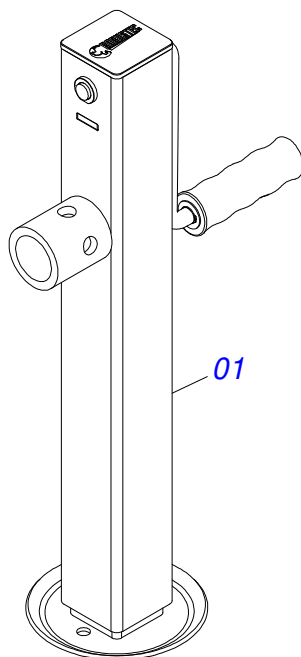
Item	Código	Descrição	Ver Pág.	QT
01	0521056233	MANGUEIRA 3/8 X 6000 TR-TM PRETA/VERMELHA		01
01A	0501080443	MANGUEIRA 3/8 X 6000 TR-TM		01
01B	0503034495	MANOPLA MANGUEIRA HIDRAULICA (VERMELHO)		01
01C	0503034492	MANOPLA MANGUEIRA HIDRAULICA (PRETO)		01
01D	0503018952	PARAFUSO PLASTICO PANELA PH 2,5 X 10 ZB		06
02	0521055893	MANGUEIRA 3/8 X 5850 TR-TM PRETA/AZUL		01
02A	0501080421	MANGUEIRA 3/8 X 5850 TR-TM		01
02B	0503034492	MANOPLA MANGUEIRA HIDRAULICA (PRETO)		01
02C	0503034494	MANOPLA MANGUEIRA HIDRAULICA (AZUL)		01
02D	0503018952	PARAFUSO PLASTICO PANELA PH 2,5 X 10 ZB		06



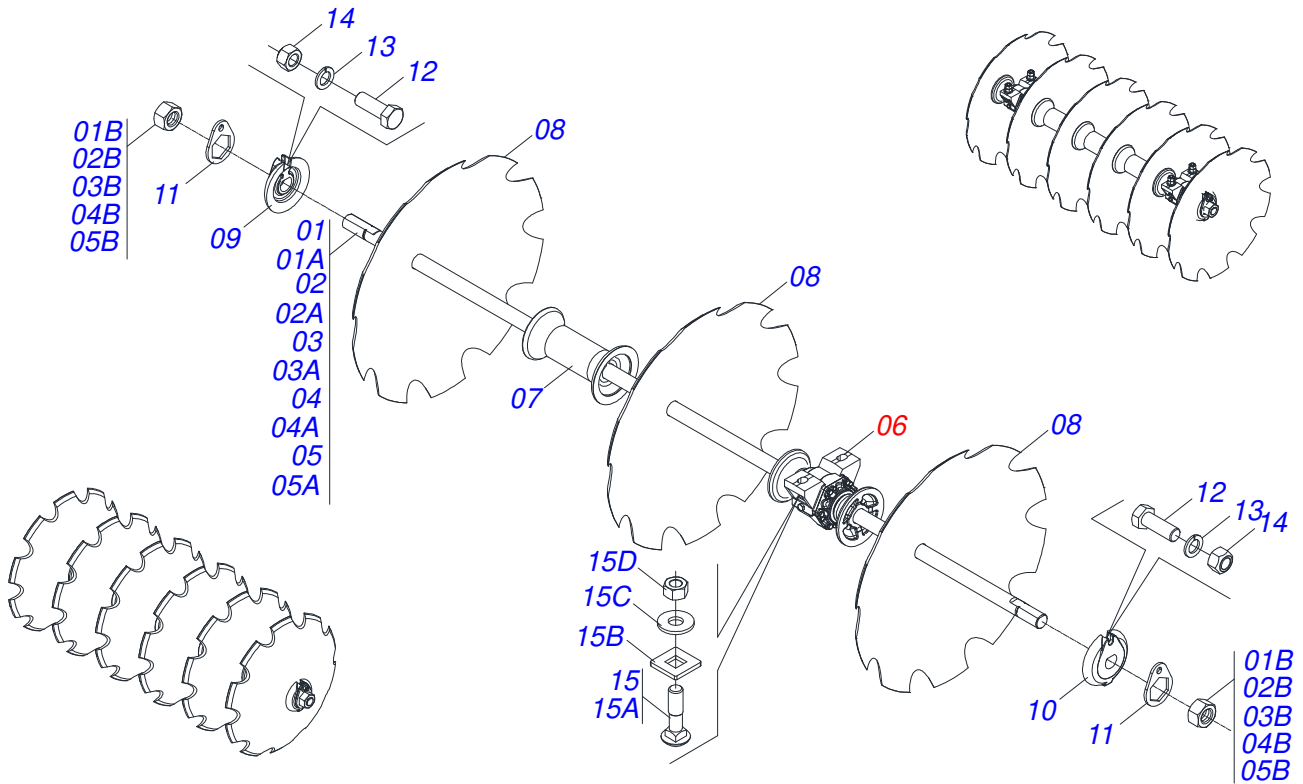
Item	Código	Descrição	Ver Pág.	QT
01	0503011627	MACHO ENGATE RAPIDO AGRICOLA 1/2 NPT		01
02	0503011882	TAMPA PLASTICA PARA ENGATE RAPIDO MACHO		01



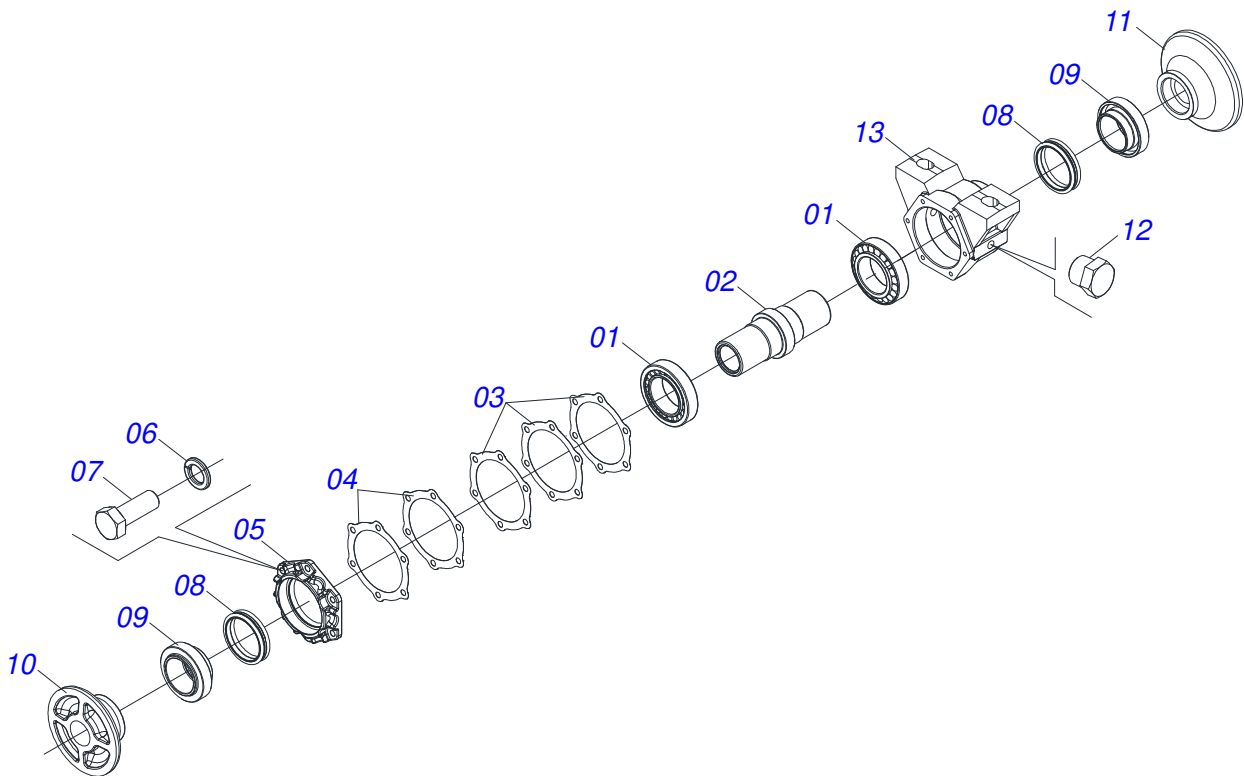
Item	Código	Descrição	Ver Pág.	QT
01	0511067334	SUPORE MANGUEIRA		01
02	0503010014	PORCA SEXTAVADA 3/4 UNC (PESADA) G.5 ZN		02
03	0501010322	ARRUELA LISA 20,50 X 46 X 4,00 ZN		02



Item	Código	Descrição	Ver Pág.	QT
01	0503062157	MACACO COMPLETO (1259) ROBUSTEC	15	01



Item	Código	Descrição	Ver Pág.	14	16	18	20	22	24	26	30
01	0521045355	EIXO 1.3/4 7 FPP X 1060 COM PORCAS		00	02	00	00	00	00	00	00
01A	0541010243	EIXO 1.3/4 7FPP X 1060 GAICR 300 16		00	01	00	00	00	00	00	00
01B	0501010333	PORCA 1.3/4 UN 7FPP ZN		00	02	00	00	00	00	00	00
02	0511044994	EIXO 1.3/4 7FPP X 2260 COM PORCAS		00	02	00	00	00	00	00	00
02A	0541010271	EIXO 1.3/4 7FPP X 2260		00	01	00	00	00	00	00	00
02B	0501010333	PORCA 1.3/4 UN 7FPP ZN		00	02	00	00	00	00	00	00
03	0511044700	EIXO 1.3/4 X 1360 COM PORCAS		00	00	02	04	02	00	06	06
03A	0541010244	EIXO 1.3/4 X 1360		00	00	01	01	01	00	01	01
03B	0501010333	PORCA 1.3/4 UN 7FPP ZN		00	00	02	02	02	00	02	02
04	0511044701	EIXO 1.3/4 X 1660 COM PORCAS		00	00	00	00	04	04	02	00
04A	0541010245	EIXO 1.3/4 X 1660		00	00	00	00	01	01	01	00
04B	0501010333	PORCA 1.3/4 UN 7FPP ZN		00	00	00	00	02	02	02	00
05	0511044702	EIXO 1.3/4 X 1960 COM PORCAS		02	00	00	00	00	00	02	00
05A	0541010246	EIXO 1.3/4 X 1960		01	00	00	00	00	00	01	00
05B	0501010333	PORCA 1.3/4 UN 7FPP ZN		02	00	00	00	00	00	02	00
06	0511042128	MANCAL AGRICOLA DMOL 292 X 1.3/4	17	04	04	04	06	06	06	08	12
07	0502012193	SEPARADOR 292 X 1.3/4		08	08	06	10	12	14	12	12
08	0602040112	DR30X7,5 C122AF02FR1.13/16 10R TATU		14	00	00	00	00	00	00	00
08.	0602047001	DR30X7,75 C122AF02FR1.13/16 10R TATU		00	16	00	00	22	00	26	00
08..	0602040041	DR30X7,5 C105AF04FR1.13/16 10R T/CV		00	00	18	20	00	24	00	30
09	0502012222	TRAVA EIXO EXTERNO 1.3/4		02	02	04	04	04	04	06	06
10	0502012221	TRAVA EIXO INTERNO 1.3/4		02	02	04	04	04	04	06	06
11	0511014339	TRAVA PORCA 1.5/8 SEXTAVADO 71,0/71,5 GA		04	04	08	08	08	08	12	12
12	0503011267	PARAFUSO 5/8 UNC X 1.1/2 C S G.5 ZN		04	04	08	08	08	08	12	12
13	0503010027	ARRUELA PRESSAO 5/8 ZN 1K01574		04	04	08	08	08	08	12	12
14	0503010013	PORCA SEXTAVADA 5/8 UNC G.5 ZN		04	04	08	08	08	08	12	12
15	0511040034	CONJUNTO PEÇAS IMPLENTO CO 3/4 UNC X 3.1/4 CA		12	12	16	16	16	16	18	24
15A	0501017303	PARAFUSO 3/4 UNC X 3.1/4 CAPQ G.5 ZN		12	12	16	16	16	16	18	24
15B	0501010949	TRAVA PARAFUSO 3/4		12	12	16	16	16	16	18	24
15C	0501010322	ARRUELA LISA 20,50 X 46 X 4,00 ZN		12	12	16	16	16	16	18	24
15D	0503010014	PORCA SEXTAVADA 3/4 UNC (PESADA) G.5 ZN		12	12	16	16	16	16	18	24



Item	Código	Descrição	Ver Pág.	QT
001	0503010104	ROLAMENTO 3984/3920 IMP		02
002	0502010824	EIXO CM/DM		01
003	0503030030	JUNTA VEDACAO 142 X 113,2 X 0,3		03
004	0503030685	JUNTA VEDACAO 142 X 113,2 X 0,1		02
005	0502020161	TAMPA CAIXA DM MRO-225 1.5/8		01
006	0503011443	ARRUELA PRESSAO 3/8 SA		06
007	0503010237	PARAFUSO 3/8 UNC X 1 C S G.5 ZN		06
008	0503030027	RETENTOR LP JB-255		02
009	0502010823	PORTA RETENTOR COM LUVA		02
010	0502012194	ENCOSTO INTERNO DISCO		01
011	0502012195	ENCOSTO EXTERNO DISCO		01
012	0503010856	BUJAO R3/8" BSPT		02
013	0502020477	CAIXA MANCAL AGRICOLA DM OL 225		01



civemasa

Publicações Técnicas | Elaboração e Revisão
MARINA PEREZ NIZA

www.civemasa.com.br

