

**RASTRAS**

## **GIPCR 300 - 14/16/18/20/22/24/26/30D**

**Código:** 0501091595  
**Serie:** S-1004  
**Revisión:** 00  
**Fecha de Revisión:** FEVEREIRO/2022

# **CATALOGO DE PARTES**

***CIVEMASA***

# PRODUCTOS

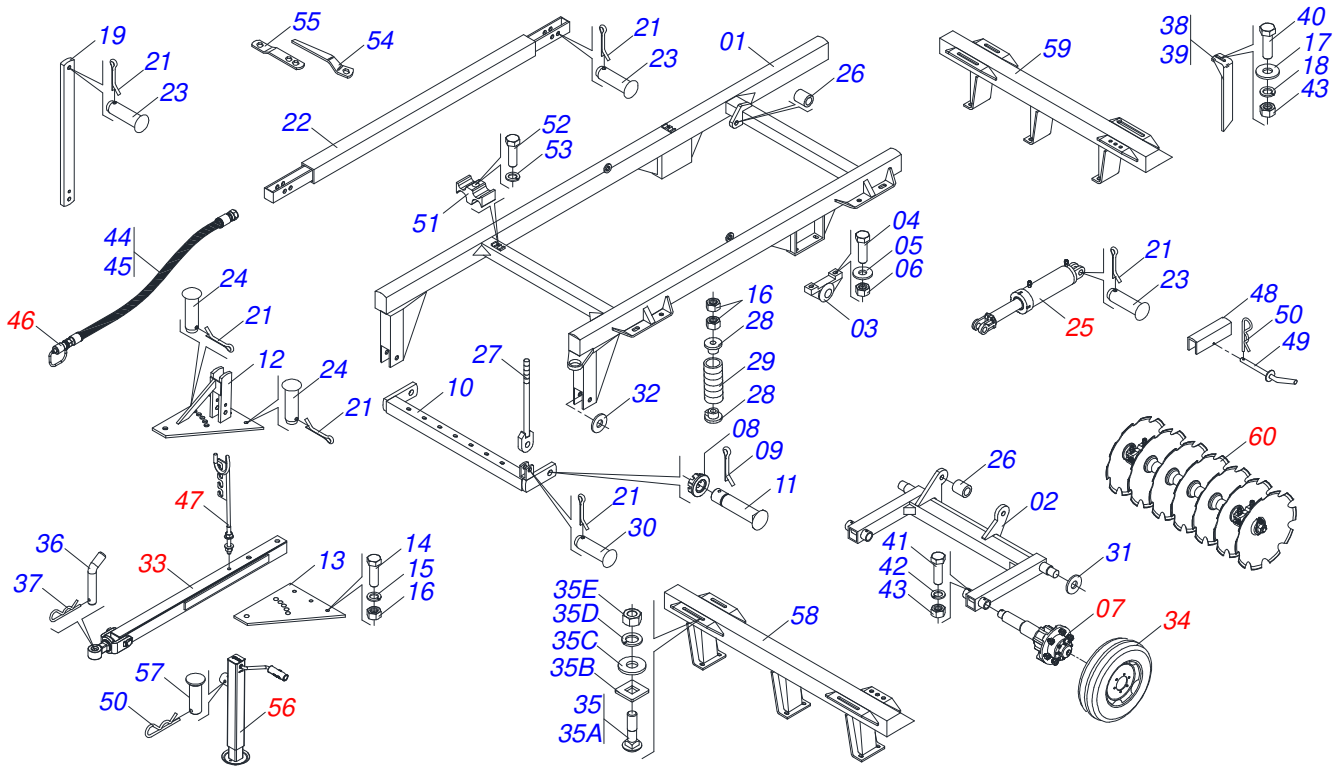
<b>Código</b>	<b>Descripción</b>
0120880011	GIPCR 300 14 X 30 X 7,50 DR DM E 1 .3/4 S-1004
0120880005C	GIPCR 300 16X28X7,50 DR DM E 1.3/4 61340038 S-1004
0120880005	GIPCR 300 16X28X7,50 DR DM E 1.3/4 61340038 S-1004
0120880008	GIPCR 300 16X30X7,50 DM DR 61340029 S-1004
0120880015	GIPCR 300 18X28X7,50 DR DM E 1.3/4 S-1004
0120880014	GIPCR 300 20 X 28 X 7,5 DR DM S-1004
0120880014C	GIPCR 300 20 X 28 X 7,5 DR DM EXP S-1004
0120880012	GIPCR 300 20 X 30 X 7,5 DR DM S-1004
0120880006	GIPCR 300 22X28X7,50 DM 61340083 S-1004
0120880009	GIPCR 300 22X30X7,50 DM 61340294 S-1004
0120880002	GIPCR 300 24X30X7,50 DM 61340056 S-1004
0120880001	GIPCR 300 26X28X7,50 DM RD 61340047 S-1004
0120880007	GIPCR 300 26X30X7,50 DM 61340019 S-1004
0120880010	GIPCR 300 30 X 30 X 7,50 DM RD DR S-1004
0120880004	GIPCR 30018X30X7,50 DR DM E 1. 3/4 61340074 S-1004

## **ATENÇÃO: IMPORTANTE**

CIVEMASA reserva el derecho de perfeccionar y/o cambiar las características técnicas de sus productos, sin previo aviso y sin la obligación de proceder con los ya comercializados y sin conocimiento previo del revendedor o consumidor. Las fotos son únicamente ilustrativas.

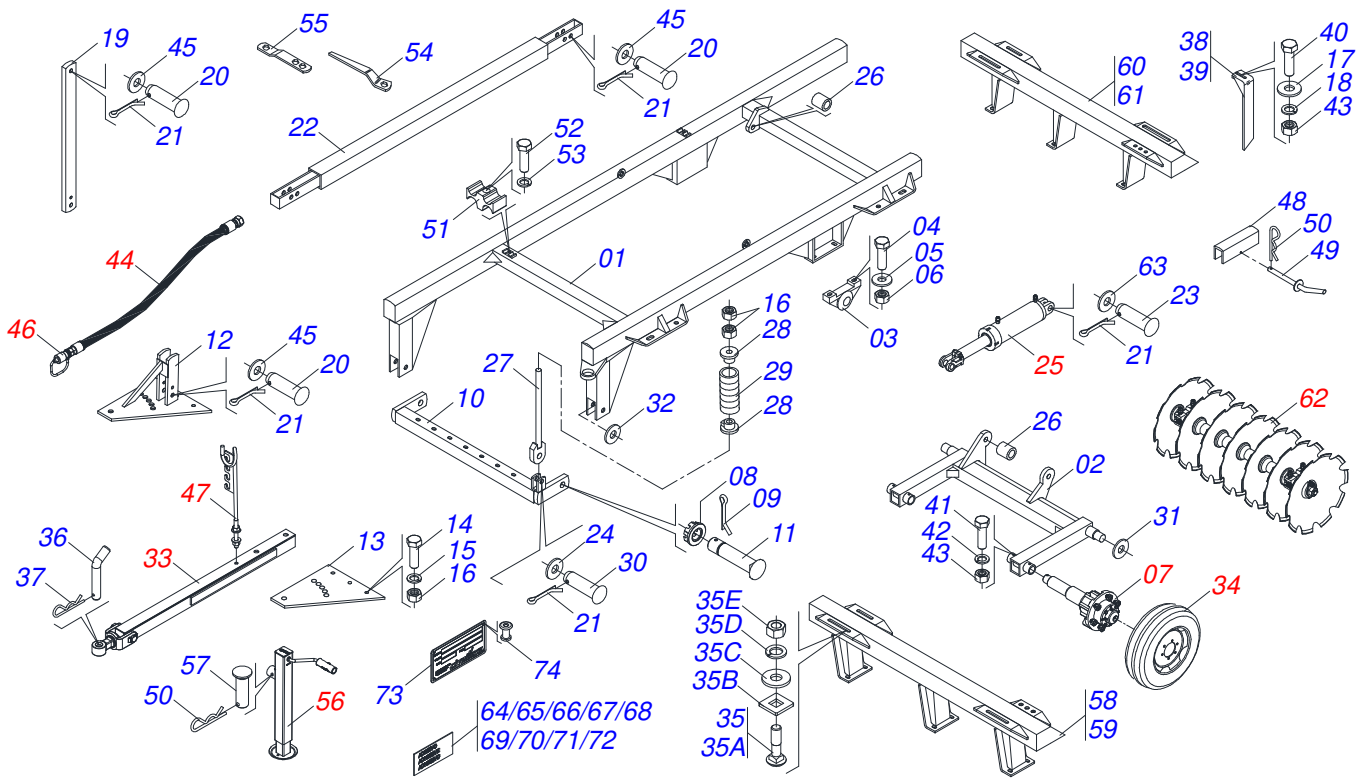
# ÍNDICE

0909090941	CHASIS COMPLETO 14D	.....	1
0909090942	CHASIS COMPLETO 16/18D	.....	2
0909090943	CHASIS COMPLETO 20/22/24/26/30D	.....	3
0501051634	RODADO SIN NEUMATICO	.....	4
0501051142	CAJA RODADO CON RODILLO	.....	5
0511058298	CILINDRO HIDRAULICO	.....	6
0511059180	CIL H 50,8X101,6X515	.....	7
0501048420	CILINDRO HIDRAULICO	.....	8
0501044359	BARRA TRACCION COMPLETA	.....	9
0521053943	ENGANCHE CON SOPORTE ROTULA COMPLETO	.....	10
0503060091	RUEDA CON NEUM 750 X 16-10L COMPLETO	.....	11
0503011360	JUEGO MANGUERA	.....	12
0501053834	ACOPAMIENTO RAPIDO MACHO AGRICOLA CON TAPA - 1/2 NPT	.....	13
0501040257	SOPORTE MANGUERA 3/4" X 1200	.....	14
0503062157	GATO COMPLETO	.....	15
0909091125	SECCION DISCO 14/16/18/20/22/24/26/30D	.....	16
0511042128	CHUMACERA AGRICOLA	.....	17



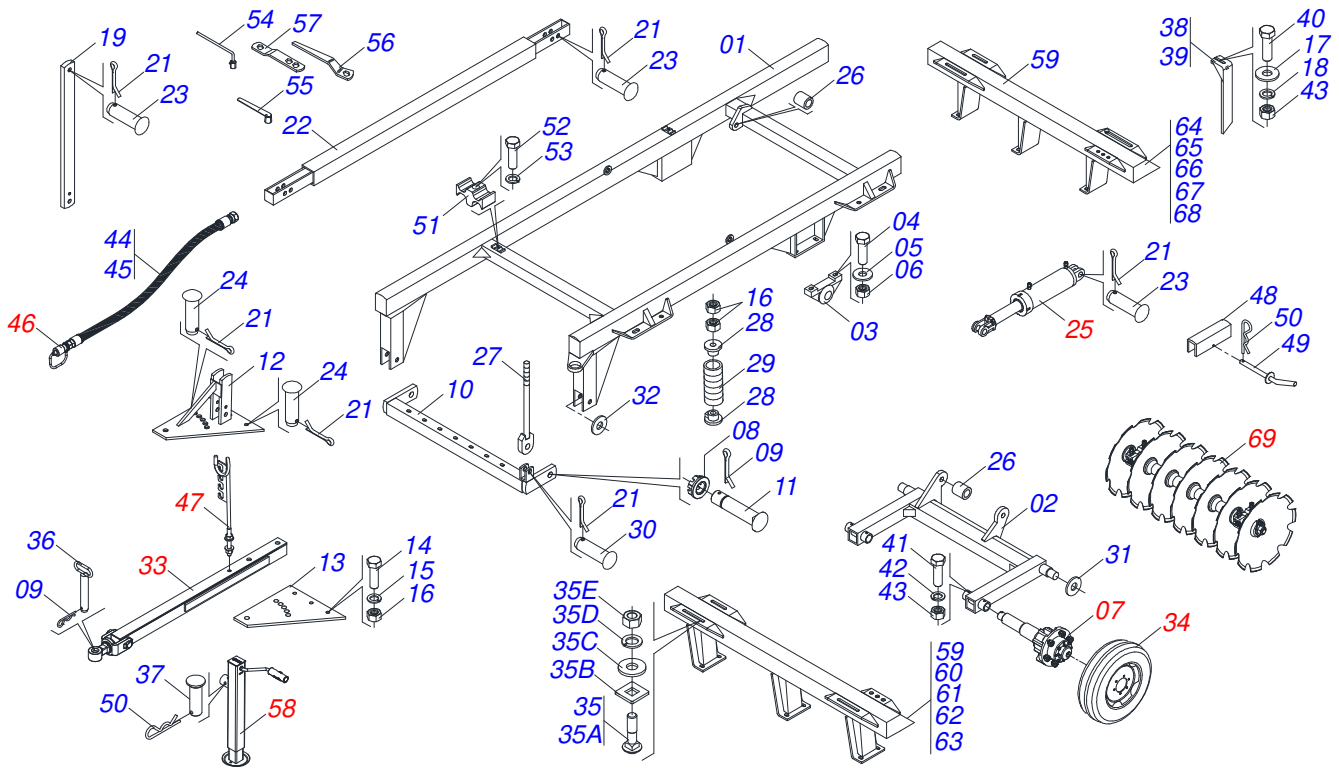
Artículo	Código	Descripción	Ver Pág.	QT
01	0521063058	CUADRO		01
02	0501066950	RODADO		01
03	0502010006	CHUMACERA AGRICOLA ARTICULACION		02
04	0503010797	TORNILLO 3/4" UNC X 4"		04
05	0501010322	ARANDELA PLANA 20.50 X 46 X 4.75		04
06	0503010014	TUERCA 3/4" UNC		08
07	0501051634	RODADO SIN NEUMATICO	4	01
08	0501011301	TUERCA 1.1/2 UNC 6FPP 2.5/16		03
09	0503010010	PASADOR ABIERTO 1/4 X 2.1/2		03
10	0501060370	BARRA ENGANCHE		01
11	0521017538	EJE UNION 1.1/2 X 128		02
12	0501066099	PLACA SUPERIOR CON APOYO		01
13	0501010241	PLACA SUPERIOR/INFERIOR		01
14	0503011198	TORNILLO 3/4 UNC X 6 CS G.5 ZN		03
15	0503011442	ARANDELA PRESION 3/4"		04
16	0503010014	TUERCA 3/4" UNC		04
17	0511017302	ARANDELA PLANA 13.5 X 32.5 X 3.00		32
18	0503010019	ARANDELA PRESION 1/2"		32
19	0511012972	TORRE BARRA ESTABILIZADORA		01
20	0521010576	EJE UNION 25 X 95		01
21	0503010571	PASADOR ABIERTO 1/4" X 1.1/2"		06
22	0511066932	BARRA ESTABILIZADORAX 1.1/2		01
23	0521010575	EJE UNION 25 X 85		03
24	0521012534	EJE 25 X 155 C A		01
25	0511058298	CILINDRO HIDRAULICO	6	01
26	0511019920	BUJE 38,80 X 3,05 X 25,40		03
27	0501064698	VARON RESORTE		01
28	0502020392	APOYO RESORTE		02
29	0503030441	RESORTE COMPRESION 68,5X145X12,70		01
30	0521010592	EJE UNION 27,80 X 80		01
31	0501017579	ARANDELA PLANA		02

Artículo	Código	Descripción	Ver Pág.	QT
32	0511019880	ARANDELA PLANA 100 X 38.50 X 4.75		02
33	0501044359	BARRA TRACCION COMPLETA	9	01
34	0503060091	RUEDA CON NEUM 750 X 16-10L COMPLETO	11	02
35	0501040877	TORNILLO 1" UNC X 3.1/4" COMPLETO		08
35A	0501010171	TORNILLO 1" UNC X 3.1/2"		01
35B	0502012861	TRABA TORNILLO 1"		01
35C	0501010065	ARANDELA PRESION 1"		01
35D	0503010012	ARANDELA PRESION 1"		01
35E	0501010059	TUERCA 1.5/8		01
36	0521010453	EJE UNION		01
37	0503031035	PASADOR ABIERTO 6 X 88		01
38	0501064168	LIMPIADOR DELANTERO		04
39	0501064167	LIMPIADOR TRASERO		04
40	0503010740	TORNILLO 1/2 UNC X 2 CS G.5 ZN		08
41	0503010547	TORNILLO 1/2" UNC X 4"		02
42	0503010019	ARANDELA PRESION 1/2"		10
43	0503010060	TUERCA 1/2" UNC		10
44	0501080443	MANGUERA 3/8 X 6000 TR-TM		01
45	0501080421	MANGUERA 3/8 X 5850 TR-TM		01
46	0501053834	ACOPLAMIENTO RAPIDO MACHO AGRICOLA CON TAPA - 1/2 NPT	13	02
47	0501040257	SOPORTE MANGUERA 3/4" X 1200	14	01
48	0511010839	TRABA P/ TRANSPORTE 200 X 54 X 9,50		01
49	0501068994	EJE TRABA 8,30 X 78		01
50	0503030168	PASADOR ABIERTO 3 X 50		02
51	0502012702	SOPORTE CUERPO PRESILHA		02
52	0503012555	TORNILLO 7/16 UNC X 2 CS RT G.7 ZN		02
53	0503010180	ARANDELA PRESION 7/16"		02
54	0501011431	LLAVE 1.3/4 CABO PLANO		02
55	0511018451	LLAVE UNIVERSAL 5/8 X 3/4 X 1		01
56	0503062157	GATO COMPLETO	15	01
57	0521010549	EJE UNION		01
58	0511064954	CHASIS DELANTERO		01
59	0511064955	CHASIS TRASERO		01
60	0909091125	SECCION DISCO 14/16/18/20/22/24/26/30D	16	01



Artículo	Código	Descripción	Ver Pág.	16	18
01	0501065574	CHASIS		01	00
01.	0521065511	CHASIS		00	01
02	0501065518	RODADO		01	01
03	0502010006	CHUMACERA AGRICOLA ARTICULACION		02	02
04	0503010797	TORNILLO 3/4" UNC X 4"		04	04
05	0501010322	ARANDELA PLANA 20.50 X 46 X 4.75		04	04
06	0503010014	TUERCA 3/4" UNC		08	08
07	0501051634	RODADO SIN NEUMATICO	4	02	02
08	0501011301	TUERCA 1.1/2 UNC 6FPP 2.5/16		03	03
09	0503010010	PASADOR ABIERTO 1/4 X 2.1/2		03	03
10	0501066262	BARRA ENGANCHE		01	01
11	0521817538	EJE UNION		02	02
12	0501066235	PLACA SUPERIOR CON APOYO		01	01
13	0511013000	PLACA SUPERIOR/INFERIOR		01	01
14	0501010334	TORNILLO 1 UNC X 7		04	04
15	0503011438	ARANDELA PRESION		12	12
16	0501010059	TUERCA 1.5/8		12	12
17	0511017302	ARANDELA PLANA 13.5 X 32.5 X 3.00		32	32
18	0503010019	ARANDELA PRESION 1/2"		32	32
19	0511012972	TORRE BARRA ESTABILIZADORA		01	01
20	0521810576	EJE UNION		03	03
21	0503010571	PASADOR ABIERTO 1/4" X 1.1/2"		06	06
22	0511066932	BARRA ESTABILIZADORAX 1.1/2		01	01
23	0521810779	EJE JUNCTION 31,75 X 95 FURO 80 SA ATCR		02	02
24	0561011883	ARANDELA PLANA		01	01
25	0511059180	CIL H 50,8X101,6X515	7	01	01
26	0511019920	BUJE 38,80 X 3,05 X 25,40		03	03
27	0501064698	VARON RESORTE		01	01
28	1902020392	SOPORTE DE RESORTE		02	02
29	0503030441	RESORTE COMPRESION 68,5X145X12,70		01	01
30	0521810592	EJE UNION		01	01

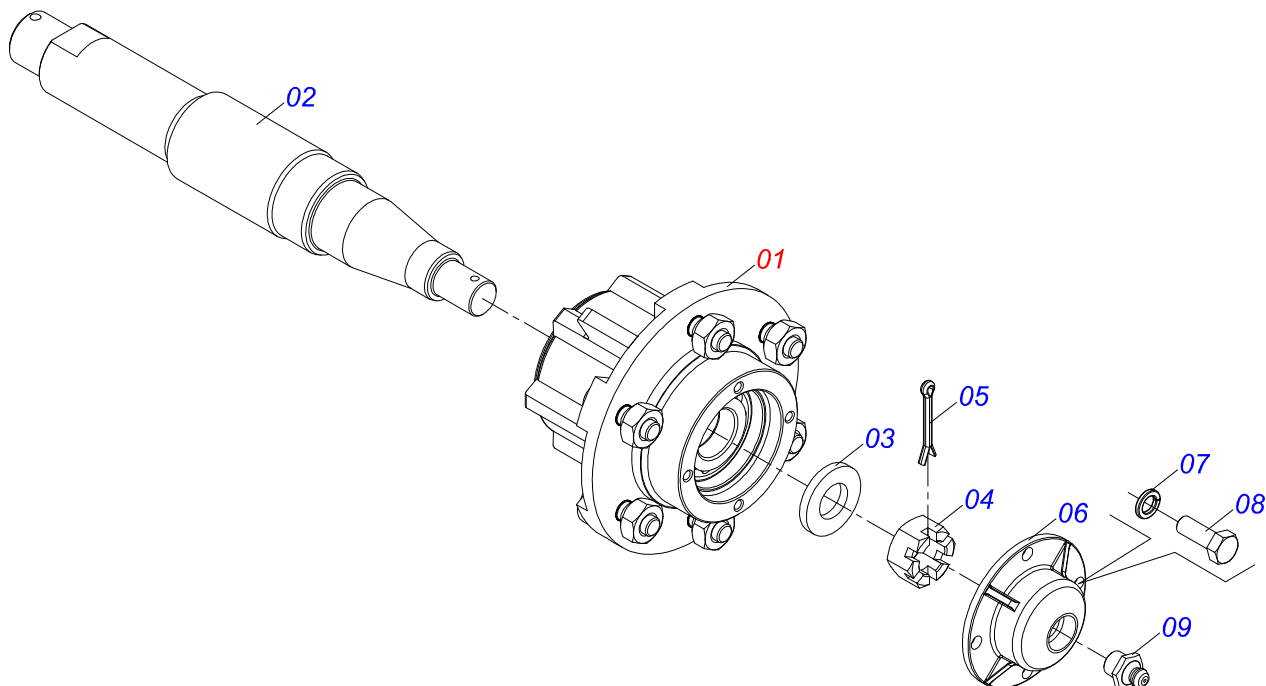
Artículo	Código	Descripción	Ver Pág.	16 18
31	0501017579	ARANDELA PLANA		02 02
32	0511019880	ARANDELA PLANA 100 X 38.50 X 4.75		02 02
33	0501044359	BARRA TRACCION COMPLETA	9	01 01
34	0503060091	RUEDA CON NEUM 750 X 16-10L COMPLETO	11	02 02
35	0501040877	TORNILLO 1" UNC X 3.1/4" COMPLETO		08 08
35A	0501010171	TORNILLO 1" UNC X 3.1/2"		08 08
35B	0502012861	TRABA TORNILLO 1"		08 08
35C	0501010065	ARANDELA PRESION 1"		08 08
35D	0503010012	ARANDELA PRESION 1"		08 08
35E	0501010059	TUERCA 1.5/8		08 08
36	0521010453	EJE UNION		01 01
37	0503031035	PASADOR ABIERTO 6 X 88		01 01
38	0501064168	LIMPIADOR DELANTERO		04 05
39	0501064167	LIMPIADOR TRASERO		04 05
40	0503010740	TORNILLO 1/2 UNC X 2 CS G.5 ZN		08 10
41	0503010547	TORNILLO 1/2" UNC X 4"		02 02
42	0503011440	ARANDELA PRESION		10 12
43	0503010060	TUERCA 1/2" UNC		10 12
44	0503011360	JUEGO MANGUERA	12	01 01
45	0501011445	ARANDELA PLANA		03 03
46	0501053834	ACOPLAMIENTO RAPIDO MACHO AGRICOLA CON TAPA - 1/2 NPT	13	02 02
47	0501040257	SOPORTE MANGUERA 3/4" X 1200	14	01 01
48	0511010839	TRABA P/ TRANSPORTE 200 X 54 X 9,50		01 01
49	0501068994	EJE TRABA 8,30 X 78		01 01
50	0503030168	PASADOR ABIERTO 3 X 50		02 02
51	0502012702	SOPORTE CUERPO PRESILHA		02 02
52	0503012555	TORNILLO 7/16 UNC X 2 CS RT G.7 ZN		02 02
53	0503010180	ARANDELA PRESION 7/16"		02 02
54	0501011431	LLAVE 1.3/4 CABO PLANO		02 02
55	0511018451	LLAVE UNIVERSAL 5/8 X 3/4 X 1		01 01
56	0503062157	GATO COMPLETO	15	01 01
57	0521010549	EJE UNION		01 01
58	0521064198	CHASIS DELANTERO		01 00
59	0521064199	CHASIS DELANTERO COMPLETO		00 01
60	0511064957	CHASIS TRASERO		01 00
61	0511064959	CHASIS TRASERO		00 01
62	0909091125	SECCION DISCO 14/16/18/20/22/24/26/30D	16	01 01
63	0501017779	ARANDELA PLANA		02 02
64	0503033038	EMBLEMA DE PELIGRO		01 01
65	0503031827	LUBRICACIÓN ADHESIVA Y ETIQUETA DE REAPERTURA		01 01
66	0503034078	ETIQUETA ADHESIVA PUNTOS DE ELEVACIÓN		04 04
67	0503031739	ETIQUETA ADHESIVA PELIGRO		01 01
68	0503033647	EMBLEMA APROBADO		01 01
69	0503031738	ETIQUETA ADHESIVA		01 01
70	0503031428	ETIQUETA ADHESIVA ATENCIÓN		01 01
71	0503034096	EMBLEMA GIPCR 300		01 01
72	0503034499	ETIQUETA ADHESIVA		01 01
73	0503034004	ETIQUETA DE IDENTIFICACIÓN DE ALUMINIO		01 01
74	0503010001	REMACHE POP		04 04



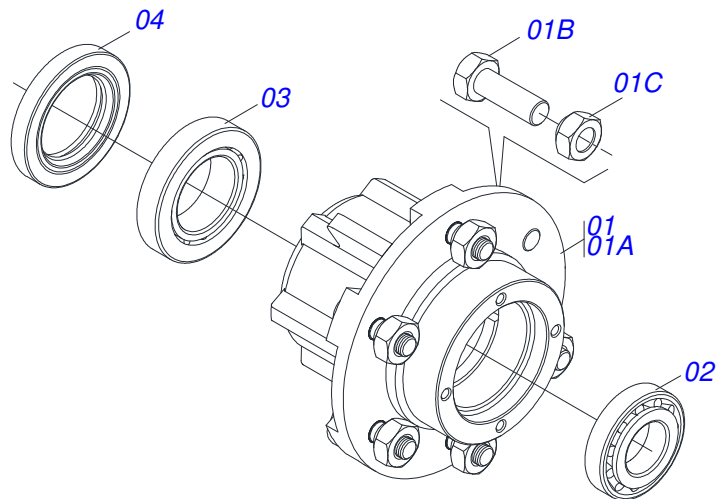
Artículo	Código	Descripción	Ver Pág.	20	22	24	26	30
01	0521062612	CUADRO		01	01	01	01	01
02	0501065518	RODADO		01	01	01	01	01
03	0502010006	CHUMACERA AGRICOLA ARTICULACION		02	02	02	02	02
04	0503010797	TORNILLO 3/4" UNC X 4"		04	04	04	04	04
05	0501010322	ARANDELA PLANA 20.50 X 46 X 4.75		04	04	04	04	04
06	0503010014	TUERCA 3/4" UNC		08	08	08	08	08
07	0501054931	RODADO SIN NEUMATICO		02	02	02	02	02
08	0501011301	TUERCA 1.1/2 UNC 6FPP 2.5/16		03	03	03	03	03
09	0503010010	PASADOR ABIERTO 1/4 X 2.1/2		03	03	03	03	03
10	0501066262	BARRA ENGANCHE		01	01	01	01	01
11	0521017538	EJE UNION 1.1/2 X 128		02	02	02	02	02
12	0501066235	PLACA SUPERIOR CON APOYO		01	01	01	01	01
13	0511013000	PLACA SUPERIOR/INFERIOR		01	01	01	01	01
14	0501010334	TORNILLO 1 UNC X 7		04	04	04	04	04
15	0503011438	ARANDELA PRESION		12	12	12	12	12
16	0501010059	TUERCA 1.5/8		12	12	12	12	12
17	0511017302	ARANDELA PLANA 13.5 X 32.5 X 3.00		32	32	32	32	32
18	0503010019	ARANDELA PRESION 1/2"		32	32	32	32	32
19	0511012972	TORRE BARRA ESTABILIZADORA		01	01	01	01	01
20	0521010576	EJE UNION 25 X 95		01	01	01	01	01
21	0503010571	PASADOR ABIERTO 1/4" X 1.1/2"		06	06	06	06	06
22	0511066932	BARRA ESTABILIZADORAX 1.1/2		01	01	01	01	01
23	0521010575	EJE UNION 25 X 85		03	03	03	03	03
24	0521012534	EJE 25 X 155 C A		01	01	01	01	01
25	0501048420	CILINDRO HIDRAULICO	8	01	01	01	01	01
26	0511019920	BUJE 38,80 X 3,05 X 25,40		03	03	03	03	03
27	0501064698	VARON RESORTE		01	01	01	01	01
28	0502020392	APOYO RESORTE		02	02	02	02	02
29	0503030441	RESORTE COMPRESION 68,5X145X12,70		01	01	01	01	01
30	0521010592	EJE UNION 27,80 X 80		01	01	01	01	01
31	0501017579	ARANDELA PLANA		02	02	02	02	02



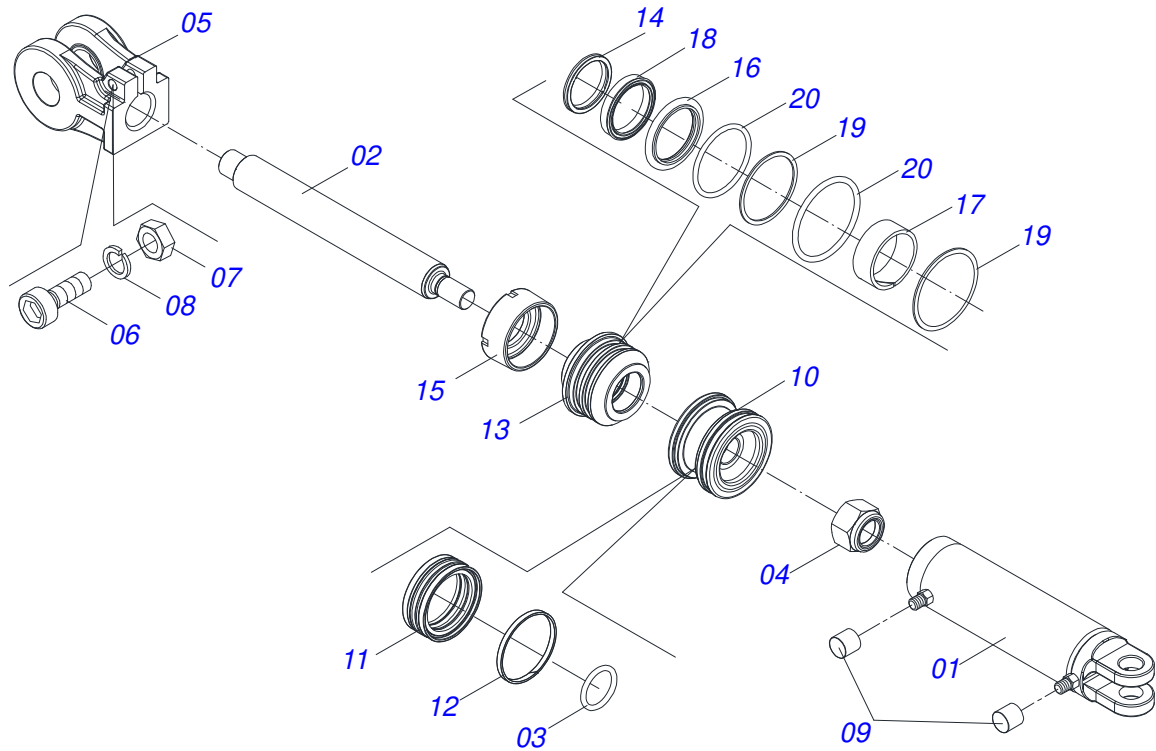
Artículo	Código	Descripción	Ver Pág.	20	22	24	26	30
32	0511019880	ARANDELA PLANA 100 X 38.50 X 4.75		02	02	02	02	02
33	0501044359	BARRA TRACCION COMPLETA	9	01	01	01	01	01
34	0503060091	RUEDA CON NEUM 750 X 16-10L COMPLETO	11	02	02	02	02	02
35	0501040877	TORNILLO 1" UNC X 3.1/4" COMPLETO		08	08	08	08	08
35A	0501010171	TORNILLO 1" UNC X 3.1/2"		08	08	08	08	08
35B	0502012861	TRABA TORNILLO 1"		08	08	08	08	08
35C	0501010065	ARANDELA PRESION 1"		08	08	08	08	08
35D	0503010012	ARANDELA PRESION 1"		08	08	08	08	08
35E	0501010059	TUERCA 1.5/8		08	08	08	08	08
36	0501069080	EJE UNION		01	01	01	01	01
37	0521010549	EJE UNION		01	01	01	01	01
38	0501064168	LIMPIADOR DELANTERO		05	07	08	09	11
39	0501064167	LIMPIADOR TRASERO		05	07	08	09	11
40	0503010740	TORNILLO 1/2 UNC X 2 CS G.5 ZN		10	14	16	18	22
41	0503010547	TORNILLO 1/2" UNC X 4"		02	02	02	02	22
42	0503010019	ARANDELA PRESION 1/2"		12	16	18	20	24
43	0503010060	TUERCA 1/2" UNC		12	16	18	20	24
44	0501080443	MANGUERA 3/8 X 6000 TR-TM		01	01	01	01	01
45	0501080421	MANGUERA 3/8 X 5850 TR-TM		01	01	01	01	01
46	0501053834	ACOPLAMIENTO RAPIDO MACHO AGRICOLA CON TAPA - 1/2 NPT	13	02	02	02	02	02
47	0501040257	SOPORTE MANGUERA 3/4" X 1200	14	01	01	01	01	01
48	0511010839	TRABA P/ TRANSPORTE 200 X 54 X 9,50		01	01	01	01	01
49	0501068994	EJE TRABA 8,30 X 78		01	01	01	01	01
50	0503030168	PASADOR ABIERTO 3 X 50		02	02	02	02	02
51	0502012702	SOPORTE CUERPO PRESILHA		02	02	02	02	02
52	0503012555	TORNILLO 7/16 UNC X 2 CS RT G.7 ZN		02	02	02	02	02
53	0503010180	ARANDELA PRESION 7/16"		02	02	02	02	02
54	0503016140	CLAVE 3/4 CABO CILINDRICO		01	01	01	01	01
55	0501061617	LLAVE 1 CABO PLANO		01	01	01	01	01
56	0501011431	LLAVE 1.3/4 CABO PLANO		02	02	02	02	02
57	0511018451	LLAVE UNIVERSAL 5/8 X 3/4 X 1		01	01	01	01	01
58	0503062157	GATO COMPLETO	15	01	01	01	01	01
59	0521067498	CHASIS DELANTERO 20		01	00	00	00	00
60	0521064200	CHASIS DELANTERO		00	01	00	00	00
61	0521064201	CHASIS DELANTERO 3300		00	00	01	00	00
62	0521064202	CHASIS DELANTERO		00	00	00	01	00
63	0521066099	CHASIS DELANTERO		00	00	00	00	01
64	0521067497	CHASIS TRASERO 20		01	00	00	00	00
65	0511064963	CHASIS TRASERO		00	01	00	00	00
66	0511064965	CHASIS TRASERO		00	00	01	00	00
67	0511064967	CHASIS TRASERO		00	00	00	01	00
68	0521066100	CHASIS TRASERO		00	00	00	00	01
69	0909091125	SECCION DISCO 14/16/18/20/22/24/26/30D	16	01	01	01	01	01



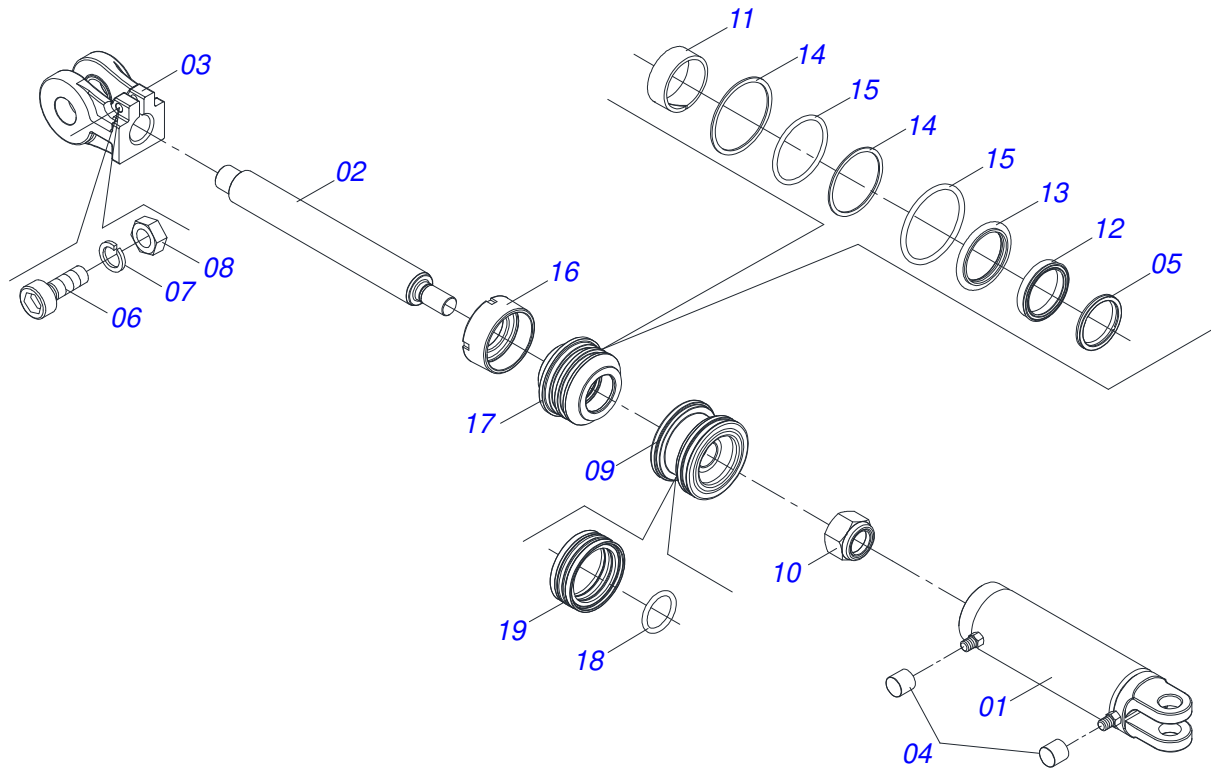
Artículo	Código	Descripción	Ver Pág.	QT
01	0501051142	CAJA RODADO CON RODILLO	5	01
02	0521010821	EJE 63,50 X 420		01
03	0501016545	ARANDELA PLANA		01
04	0503030009	TUERCA CASTILLO 1		01
05	0503010018	PASADOR ABIERTO 5/32 X 1.1/2		01
06	0502020591	TAPA PROTECCION		01
07	0503011444	ARANDELA PRESION		04
08	0503010358	TORNILLO 5/16 UNC X 7/8		04
09	0503010002	GRASERA 1800		01



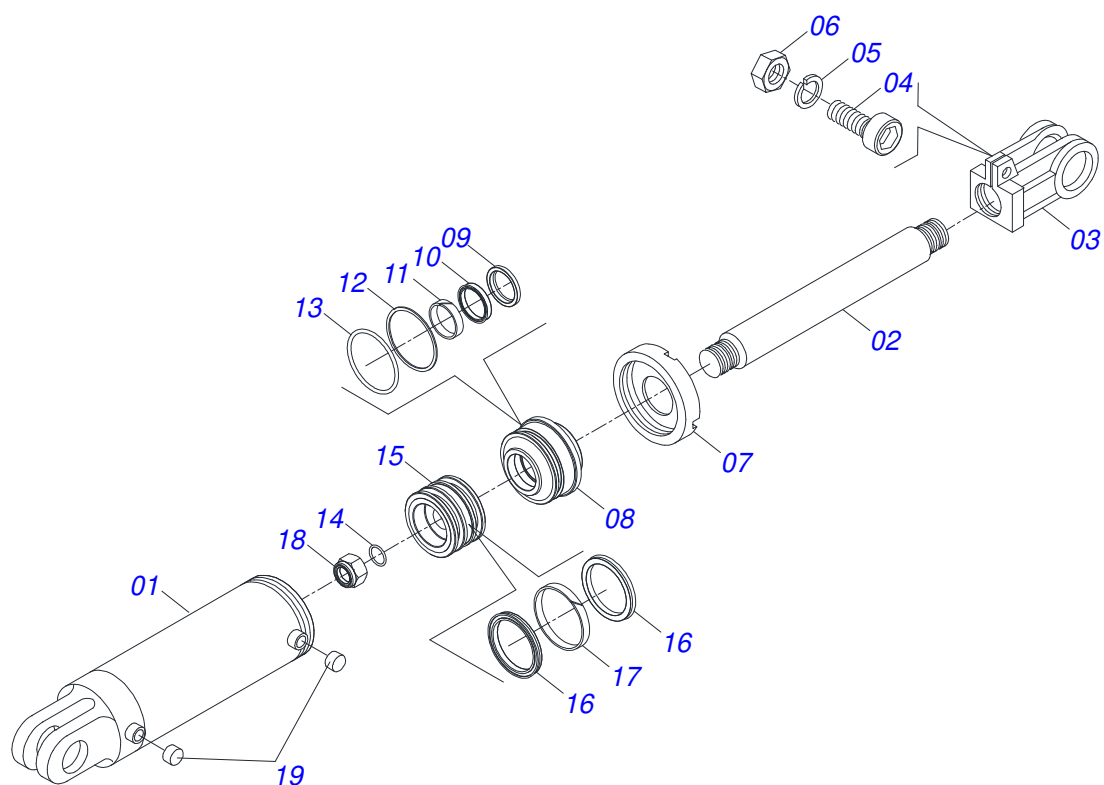
Artículo	Código	Descripción	Ver Pág.	QT
01	0501110728	CAJA RODADO		01
01A	0502011121	CAJA RODADO		01
01B	0501010127	TORNILLO ROD 9/16"UN X 1.7/8"		06
01C	0503010035	TUERCA CONICA 9/16		06
02	0503010037	RODAMIENTO 30207		01
03	0503010006	RODAMIENTO 32210		01
04	0503012928	RETENES		01



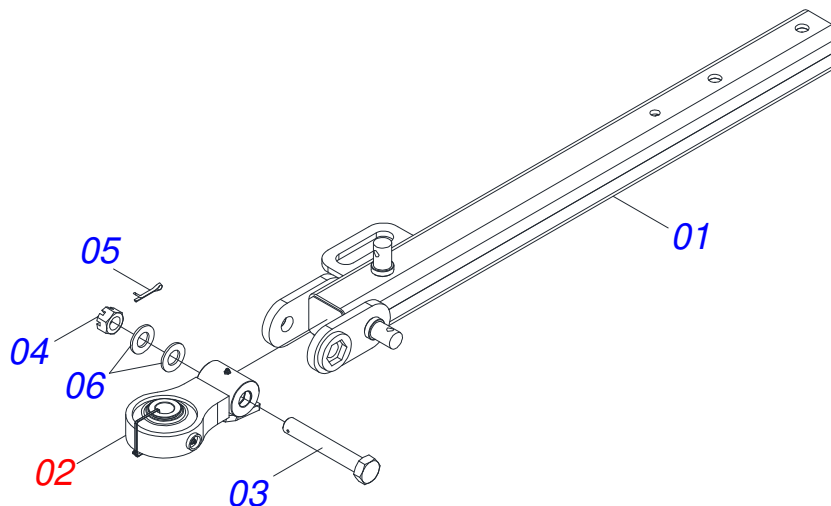
Artículo	Código	Descripción	Ver Pág.	QT
01	0511061588	CAMISA 85,72 X 415,5		01
02	0521010421	EXTENSOR CILINDRO HIDRAULICO		01
03	0503010042	ANILLO O-RING 2-214 N 3006-9B		01
04	0503010063	TUERCA 1" UNF		01
05	0502040747	HORQUILLA		01
06	0503011094	TORNILLO 3/8" UNC X 2" C C S I 12.9		01
07	0503010026	TUERCA 3/8		01
08	0503010025	ARANDELA PRESION 3/8		01
09	0503030385	PLUG CILINDRICO N-002		02
10	0571019710	EMBOLO		01
11	0503017935	ANILLO		01
12	0503018144	ANILLO		01
13	0571019711	APOYO ANILLO		01
14	0503010761	ANILLO RASCADOR D-1750		01
15	0571019709	TAPA MOVIL		01
16	0503017936	ANILLO		01
17	0503017938	ANILLO GUIA		01
18	0503017937	ANILLO		01
19	0503017940	ANILLO		02
20	0503017939	ANILLO		02



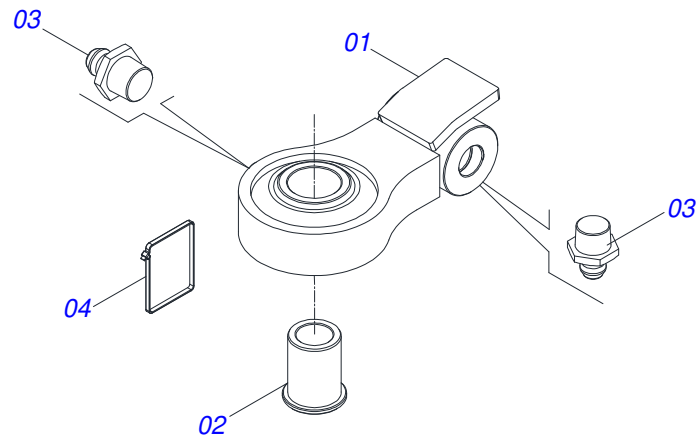
Artículo	Código	Descripción	Ver Pág.	QT
01	0511070658	CAMISA		01
02	0571019958	EXTENSOR CILINDRO HIDRAULICO		01
03	0502040747	HORQUILLA		01
04	0503030385	PLUG CILINDRICO N-002		02
05	0503010039	ANILLO RASCADOR D-2000		01
06	0503011094	TORNILLO 3/8" UNC X 2" C C S I 12.9		01
07	0503011443	ARANDELA PRESION		01
08	0503010026	TUERCA 3/8		01
09	0502012820	EMBOLO 50,80 X 101,60		01
10	0503010817	TUERCA 1.1/4		01
11	0503018025	ANILLO GUIA		01
12	0503018026	ANILLO 1870-2000-375 B		01
13	0503018024	ANILLO BS		01
14	0503010338	ANILLO O-RING 2-342 N 3006-9B		02
15	0503011061	ANILLO BACK-UP 8-342		02
16	0502012822	TAPA MOVIL 101,60		01
17	0502012821	SOPORTE ANILLO 50,80 X 101,60		01
18	0503018029	ANILLO O-RING 2-217		01
19	0503015633	SELLADO SELEMASTER		01



Artículo	Código	Descripción	Ver Pág.	QT
01	0501069906	CAMISA 101,6 X 398		01
02	0521010422	EXTENSOR CILINDRO HIDRAULICO		01
03	0502040747	HORQUILLA		01
04	0503011094	TORNILLO 3/8" UNC X 2" C C S I 12.9		01
05	0503010025	ARANDELA PRESION 3/8		01
06	0503010026	TUERCA 3/8		01
07	0502010017	TAPA MOVIL 101,6		01
08	0502010778	SOPORTE ANILLOS 50,8 X 101,6		01
09	0503010039	ANILLO RASCADOR D-2000		01
10	0503010991	ANILLO 1870-2000-375-B		01
11	0503010952	ANILLO GUIA INTERNO W2-2250-500		01
12	0503011061	ANILLO BACK-UP 8-342		01
13	0503010338	ANILLO O'RING 2-342 N 3006-9B		01
14	0503010345	ANILLO O'RING 2-218 N 3006-9B		01
15	0502010992	EMBOLO 50,8 X 101,6		01
16	0503010043	ANILLO 3750-3250		02
17	0503010994	ANILLO GUIA EXTERNO W2-4000-500		01
18	0503010817	TUERCA 1.1/4		01
19	0503030385	PLUG CILINDRICO N-002		02
20	0501031799	JUEGO REPARO COMPLETO		01

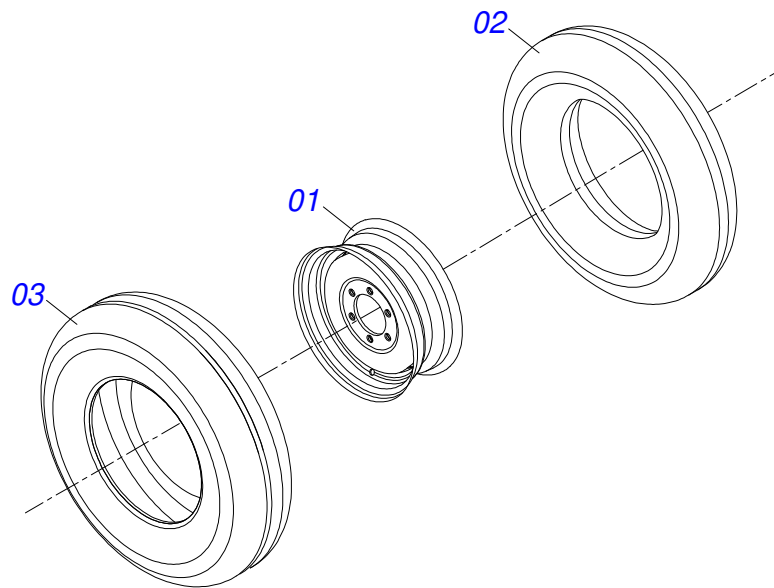


Artículo	Código	Descripción	Ver Pág.	QT
01	0501066715	BARRA TRACCION		01
02	0521053943	ENGANCHE CON SOPORTE ROTULA COMPLETO	10	01
03	0501017291	TORNILLO 1.1/2 UNC X 205		01
04	0501011301	TUERCA 1.1/2 UNC 6FPP 2.5/16		01
05	0503010010	PASADOR ABIERTO 1/4 X 2.1/2		01
06	0501017779	ARANDELA PLANA		02

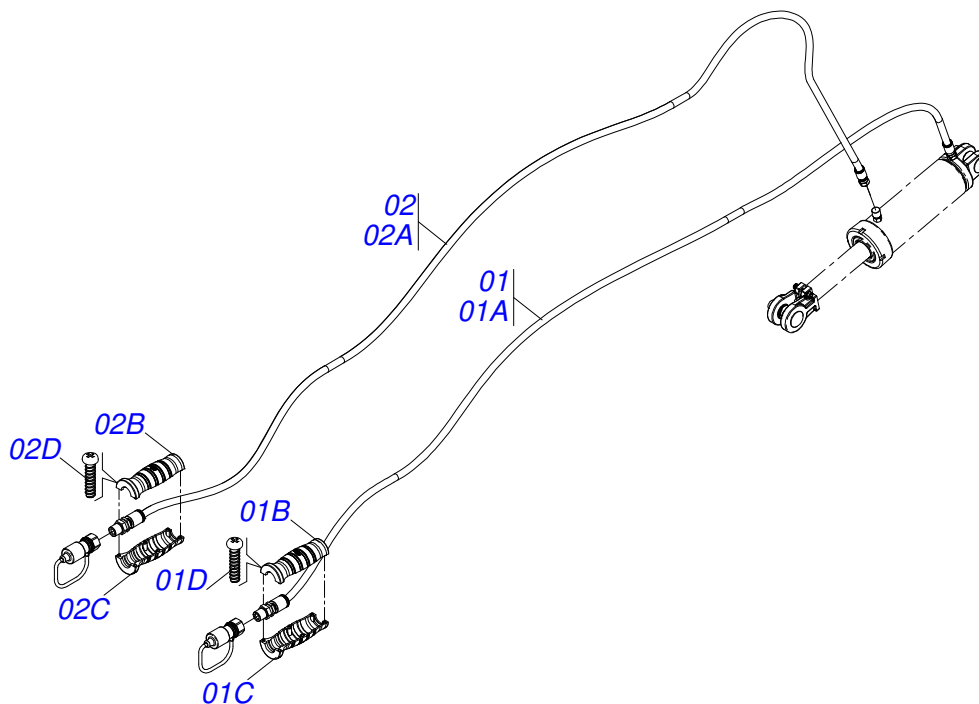


Artículo	Código	Descripción	Ver Pág.	QT
01	0521069166	ENGANCHE		01
02	0581018413	BUJE		01
03	0503010002	GRASERA 1800		02
04	0503016033	ABRAZADERA NYLON 4,8 X 1,3 X 300 MM		01

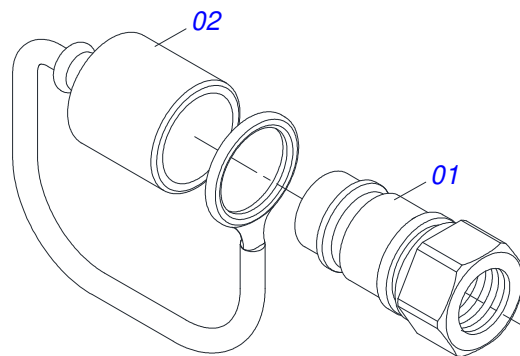




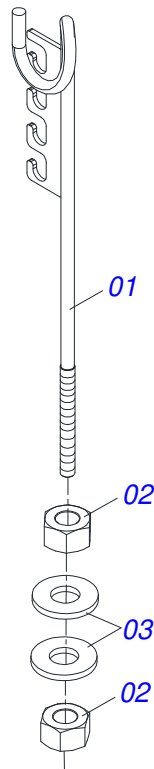
Artículo	Código	Descripción	Ver Pág.	QT
01	0503010893	RUEDA		01
02	0503010033	CAMARA AIRE 7.50 X 16		01
03	0503010120	NEUMATICO 7.50X 16 -10LONAS		01



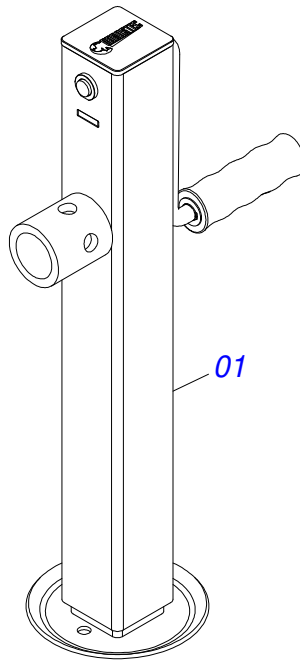
Artículo	Código	Descripción	Ver Pág.	QT
01	0521056233	MANGUERA TR-TM 3/8 X 6000 NEGRA / ROJA		01
01A	0501080443	MANGUERA 3/8 X 6000 TR-TM		01
01B	0503034495	MANOPA MANGUERA HIDRAULICA (ROJO)		01
01C	0503034492	MANOPA MANGUERA HIDRAULICA		01
01D	0503018952	TORNILLO PLASTICO		06
02	0521055893	MANGUERA TR-TM 3/8 X 5850 NEGRA / AZUL		01
02A	0501080421	MANGUERA 3/8 X 5850 TR-TM		01
02B	0503034492	MANOPA MANGUERA HIDRAULICA		01
02C	0503034494	MANOPA MANGUERA HIDRAULICA (AZUL)		01
02D	0503018952	TORNILLO PLASTICO		06



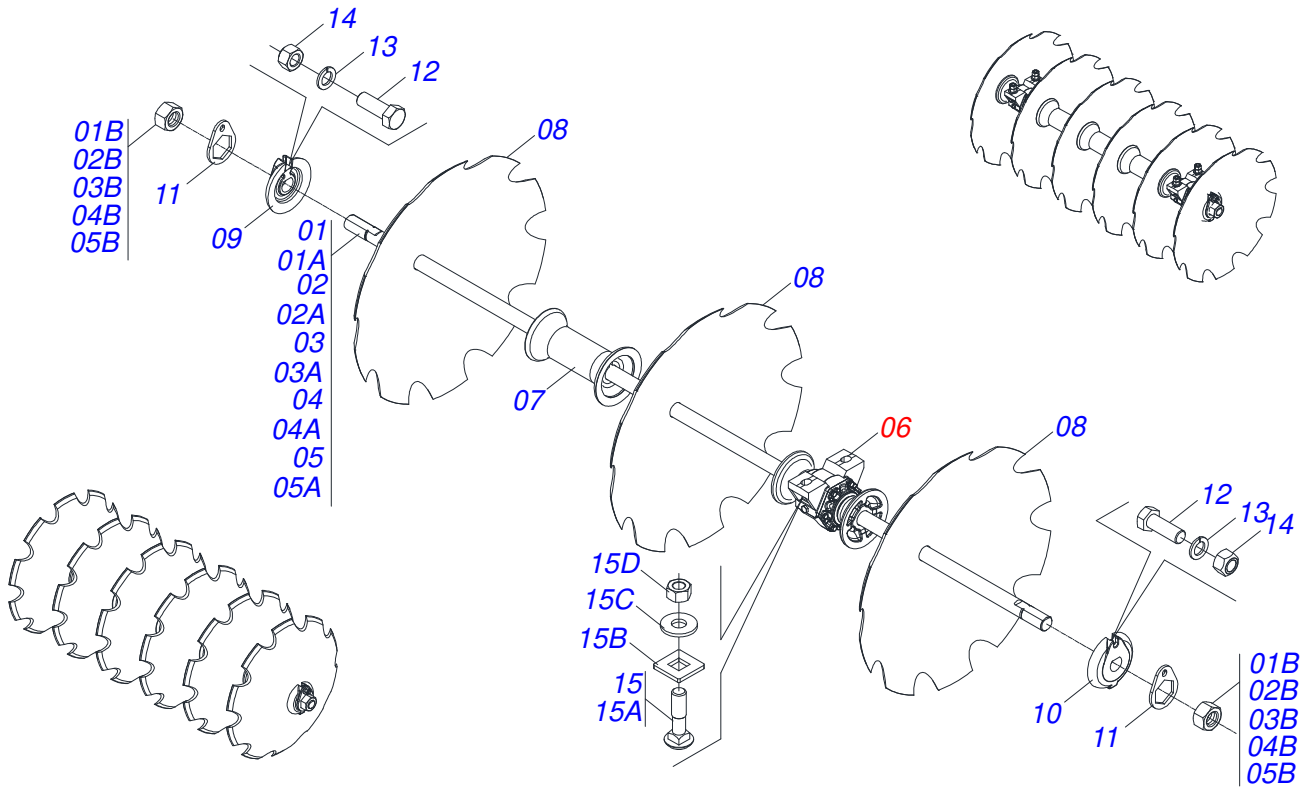
Artículo	Código	Descripción	Ver Pág.	QT
01	0503011627	MACHO ENGANCHE RAP AGR 1/2 NPT		01
02	0503011882	TAPA PLASTICA P/ ENG RAP		01



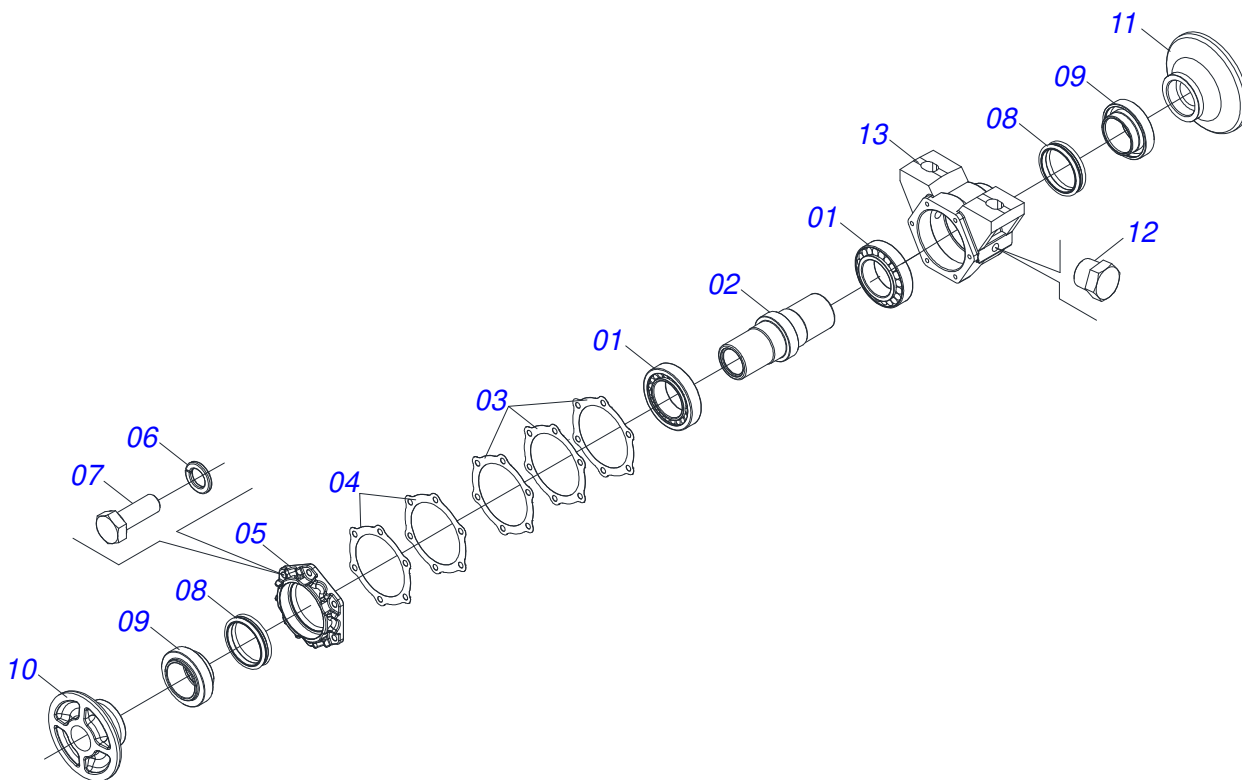
Artículo	Código	Descripción	Ver Pág.	QT
01	0511067334	SOPORTE MANGUERA		01
02	0503010014	TUERCA 3/4" UNC		02
03	0501010322	ARANDELA PLANA 20.50 X 46 X 4.75		02



Artículo	Código	Descripción	Ver Pág.	QT
01	0503062157	GATO COMPLETO	15	01



Artículo	Código	Descripción	Ver Pág.	14	16	18	20	22	24	26	30
01	0521045355	EJE 1.3/4 7 FPP X 1060		00	02	00	00	00	00	00	00
01A	0541010243	EJE 1.3/4 7FPP X 1060		00	01	00	00	00	00	00	00
01B	0501010333	TUERCA 1.3/4		00	02	00	00	00	00	00	00
02	0511044994	EJE 1.3/4 7FPP X 2260		00	02	00	00	00	00	00	00
02A	0541010271	EJE 1.3/4" 7FPP X 2260		00	01	00	00	00	00	00	00
02B	0501010333	TUERCA 1.3/4		00	02	00	00	00	00	00	00
03	0511044700	EJE 1.3/4" X 1360		00	00	02	04	02	00	06	06
03A	0541010244	EJE 1.3/4 X 1360		00	00	01	01	01	00	01	01
03B	0501010333	TUERCA 1.3/4		00	00	02	02	02	00	02	02
04	0511044701	EJE 1.3/4" X 1660 CON TUERCAS		00	00	00	00	04	04	02	00
04A	0541010245	EJE 1.3/4 X 1660		00	00	00	00	01	01	01	00
04B	0501010333	TUERCA 1.3/4		00	00	00	00	02	02	02	00
05	0511044702	EJE 1.3/4" X 1960MM C/TUERCAS		02	00	00	00	00	00	02	00
05A	0541010246	EJE 1.3/4" X 1960		01	00	00	00	00	00	01	00
05B	0501010333	TUERCA 1.3/4		02	00	00	00	00	00	02	00
06	0511042128	CHUMACERA AGRICOLA	17	04	04	04	06	06	06	08	12
07	0502012193	SEPARADOR 292		08	08	06	10	12	14	12	12
08	0602040112	DR30X7,5 C122AF02FR1.13/16 10R TATU		14	00	00	00	00	00	00	00
08.	0602047001	DR30X7,75 C122AF02FR1.13/16 10R TATU		00	16	00	00	22	00	26	00
08..	0602040041	DISCO REC 30X7,5 C105AF04FR1.13/16 10R T/CV		00	00	18	20	00	24	00	30
09	0502012222	TRABA EJE EXT 1.3/4"		02	02	04	04	04	04	06	06
10	0502012221	TRABA EJE INTERNO 1.1/2"		02	02	04	04	04	04	06	06
11	0511014339	TRABA TUERCA 1.5/8"		04	04	08	08	08	08	12	12
12	0503011267	TORNILLO 5/8 UNC X 1.1/2 C S G.5 ZN		04	04	08	08	08	08	12	12
13	0503010027	ARANDELA PRESION		04	04	08	08	08	08	12	12
14	0503010013	TUERCA 5/8		04	04	08	08	08	08	12	12
15	0511040034	CONJ PIEZAS IMPL 3/4 UNC X 3.1/4 CA		12	12	16	16	16	16	18	24
15A	0501017303	TORNILLO 3/4" UNC X 3.1/4"		12	12	16	16	16	16	18	24
15B	0501010949	TRABA TORNILLO 3/4"		12	12	16	16	16	16	18	24
15C	0501010322	ARANDELA PLANA 20.50 X 46 X 4.75		12	12	16	16	16	16	18	24
15D	0503010014	TUERCA 3/4" UNC		12	12	16	16	16	16	18	24



Artículo	Código	Descripción	Ver Pág.	QT
001	0503010104	RODAMIENTO 3984/3920		02
002	0502010824	EJE CM/DM		01
003	0503030030	EMPAQUETADURA 142 X 113,2 X 0,3		03
004	0503030685	EMPAQUETADURA 142 X 113,2 X 0,1		02
005	0502020161	TAPA CAJA DM		01
006	0503011443	ARANDELA PRESION		06
007	0503010237	TORNILLO 3/8 UNC X 1		06
008	0503030027	RETEN LP JB-255		02
009	0502010823	ALOJAMIENTO RETENCIÓN		02
010	0502012194	APOYO INT DISCO		01
011	0502012195	APOYO EXT DISC CHUMACERA		01
012	0503010856	TAPON R3/8" BSPT		02
013	0502020477	CAJA DE CHUMACERA DM		01







***civemasa***

**Publicaciones Técnicas | Elaboración y Revisión**  
MARINA PEREZ NIZA

[www.civemasa.com.br](http://www.civemasa.com.br)

