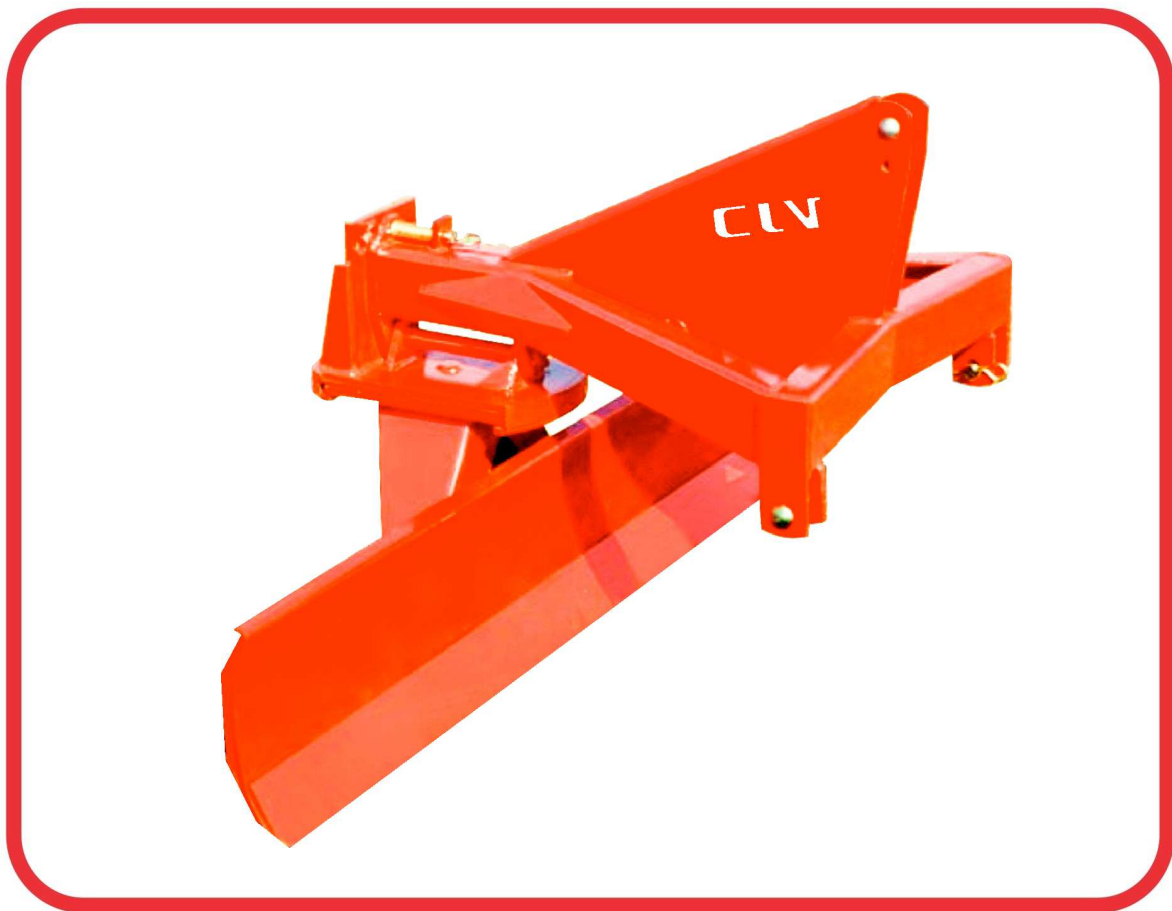


CATÁLOGO DE PEÇAS

LÂMINAS

LTC 1800

Código: 0501091593



Série: S-0997

Revisão: MAIO/2016

PEÇAS ORIGINAIS
CIVEMASA

civemasa

PRODUTOS

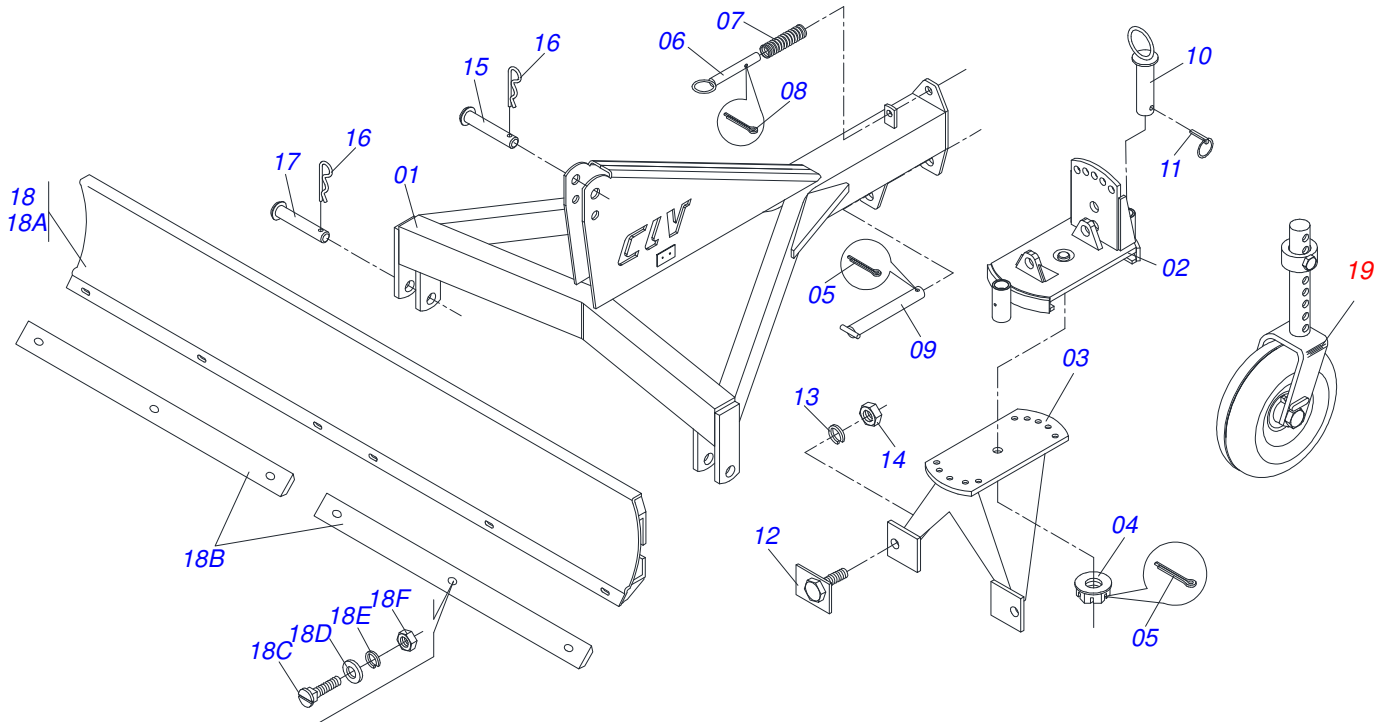
Código	Descrição	
0120520002	LTC 1800	6153593

ATENÇÃO: IMPORTANTE

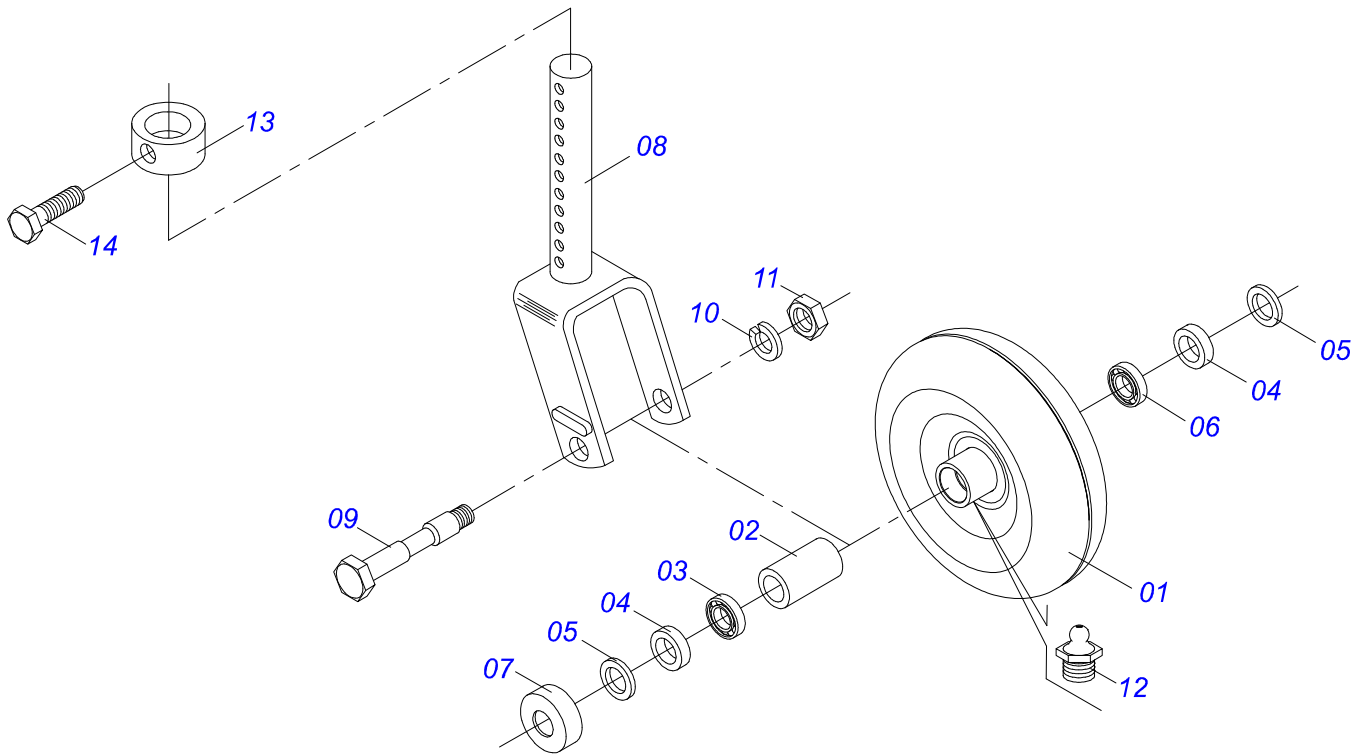
A CIVEMASA RESERVA O DIREITO DE APERFEIÇOAR E/ OU ALTERAR AS CARACTERÍSTICAS TÉCNICAS DE SEUS PRODUTOS, SEM A OBRIGAÇÃO DE ASSIM PROCEDER COM OS JÁ COMERCIALIZADOS E SEM CONHECIMENTO PRÉVIO DA REVENDA OU DO CONSUMIDOR.

INDICE

0909093051	CHASSI LTC 1800	1	
0511047879	RODA OSC COMPL	PT	2



Item	Código	Descrição	QT
01	0521064295	CHASSI LTC	01
02	0501063730	BASE REGD PT	01
03	0501061016	SUPT PORTA RASPADOR PT	01
04	0501011301	PORCA CAST 1.1/2UNC 6FPP SEX2.5/16ZN	01
05	0503010010	CONTRAPINO 1/4 X 2.1/2	02
06	0501068990	EIXO JUNCAO REG HORIZ PT	01
07	0503030517	MOLA COMPR 32,3 X 120 X 2,4	01
08	0503010018	CONTRAPINO 5/32 X 1.1/2	01
09	0501062976	EIXO ARTIC PT ZN	01
10	0501069239	EIXO JUNCAO REG VERTICAL PT	01
11	0503030119	PINO TRAVA 5,7/ 5,5 X 50	01
12	0501061017	TRAVA REG PT	02
13	0503011438	ARRUELA PRESSAO 1 SA	02
14	0501010059	PORCA S. 1 UNC (PESADA) G.5 ZN	02
15	0521010579	EIXO JUNCAO 25 X 115 FURO 100 ZN ATCR 12A28	01
16	0503031035	CUPILO 6 X 88	03
17	0521010595	EIXO JUNCAO 27,80 X 110 ZN	02
18	0501047772	PORTA RASPADOR 1800 COMPL S-0997	01
18A	0501068676	PORTA RASPADOR 1800 PT S-0997	01
18B	0521010198	RASPADOR 900 PT S-0997	02
18C	0503012956	PARAF 1/2 BSW X 1.1/2 CEPQ G.5 ZN	06
18D	0511017302	ARRUELA LISA 13,50 X 32,50 X 3,0 ZN	06
18E	0503011440	ARRUELA PRESSAO 1/2 SA	06
18F	0503010020	PORCA 1/2 BSW 12FPP ALTA ZN 1K03768	06
19	0511047879	RODA OSC COMPL PT	01



Item	Código	Descrição		QT
01	0501063309	RODA 350 X 110	RO	01
02	0521010460	LUVA 22 X 27 X 72	RO	01
03	0503010269	ROL 6204		01
04	0521010487	LUVA ENC	RO	02
05	0503010268	RET 00262-B		02
06	0503010269	ROL 6204		01
07	0511014254	PORTA PO	RC	02
08	0501066590	GARFO RODA	PT C/R	01
09	0501017143	EIXO RODA	RO	01
10	0503011442	ARRUELA PRESSAO 3/4 SA		01
11	0503010014	PORCA S. 3/4 UNC (PESADA) G.5 ZN		01
12	0503010002	GRAXEIRA 1800		02
13	0502040462	LUVA 45,4 X 62 X 25 C/ F	ROL-U	02
14	0501018535	PARAF 1/2 UNC X 1	CSPC G.5 ZN	02



email: civemasa@civemasa.com.br

www.civemasa.com.br

Fone: +55 16.3382.8222

Fax: +55 16.3382.8355

MARCHESAN IMPLEMENTOS E MÁQUINAS AGRÍCOLAS "TATU" S.A.

Av. Marchesan, 1979 - Caixa Postal, 131 - Cep 15994-900 - Matão - Sp - Brasil

CNPJ 52.311.289/0001-63 | Inst. Est.441.000.151.114

Publicações Técnicas: Elaboração

MARINA PEREZ NIZA

Publicações Técnicas: Revisão

ALESSANDRA PATRICIA KAWAHARA CARRILI

Contatos Catálogo:

E-mail = jgaspari@marchesan.com.br

**PEÇAS ORIGINAIS
CIVEMASA**