

SULCADORES

SATP - 2L

Código: 0501091590
Série: S-0207
Revisão: 00
Data da Revisão: AGOSTO/2021

CATÁLOGO DE PEÇAS

CIVEMASA

PRODUTOS

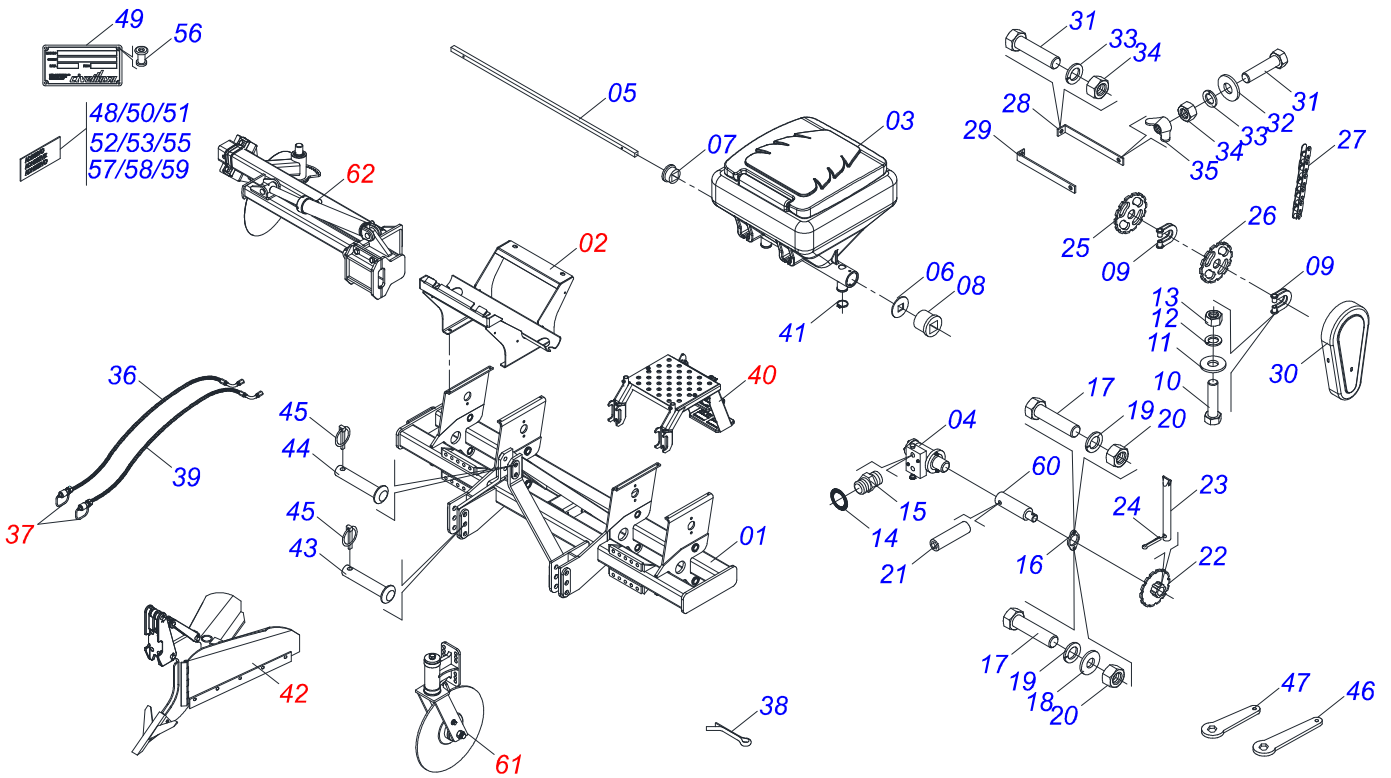
Código	Descrição
0120850116	SATP 2L 2H 61600459 S-0207
0120850119	SATP 2L 2H BH 61601083 S-0207
0120850093C	SATP 2L 2H DC 61600937 EXP S-0207
0120850093	SATP 2L 2H DC 61600937 S-0207
0120850120	SATP 2L 2H DC BH S-0207

ATENÇÃO: IMPORTANTE

A Civemasa reserva o direito de aperfeiçoar e/ ou alterar as características técnicas de seus produtos, sem a obrigação de assim proceder com os já comercializados e sem conhecimento prévio da revenda ou do consumidor.

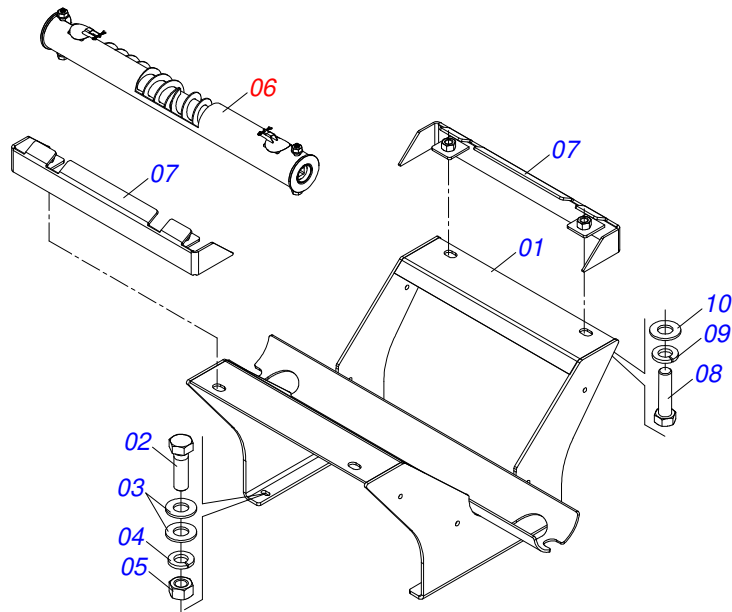
INDICE

0909094462	CHASSI COMPLETO	1
0511045972	SUPORTE SILO COMPLETO	2
0501057636	CONJUNTO PEÇAS SILO	3
0501053834	MACHO ENGATE RAPIDO AGRICOLA 1/2 NPT COM TAMPA	4
0501057649	PLATAFORMA COMPLETA	5
0501057647	ESCADA COMPLETA	6
0511045142	BRAÇO SULCADOR COMPLETO	7
0511045143	BRAÇO SULCADOR SEM DESARME	8
0909094463	MARCADOR HIDRAULICO SEM VALVULA	9
0511058449	CILINDRO HIDRAULICO 38,10 X 63,50 X 500 X 226	10

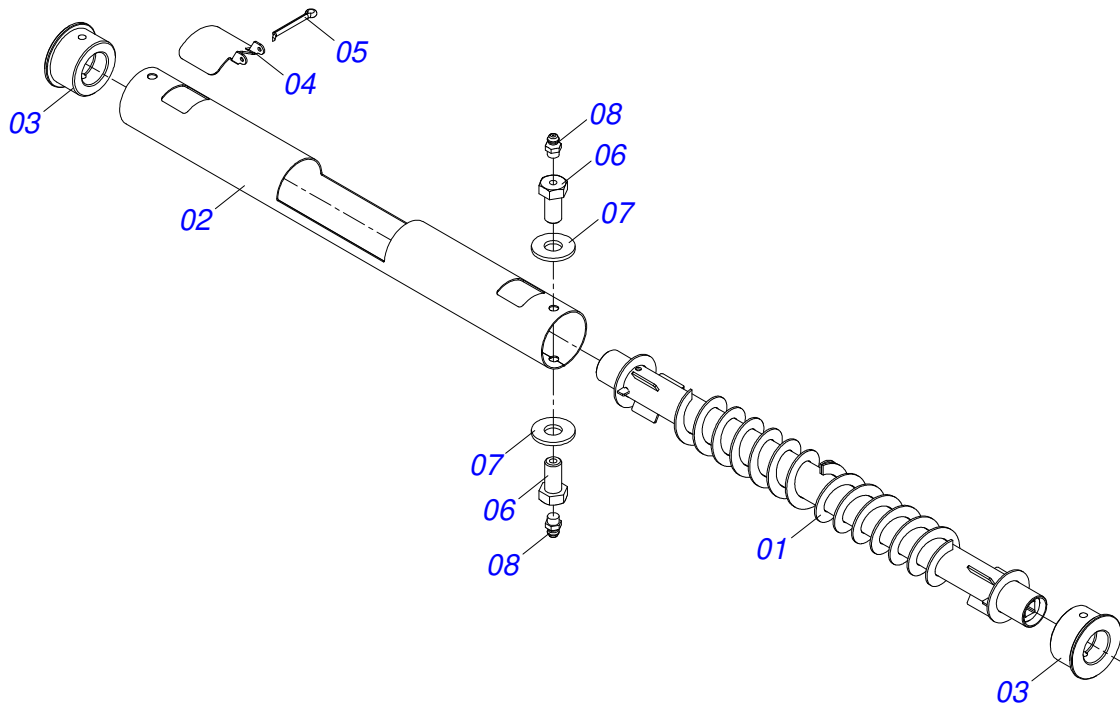


Item	Código	Descrição	Ver Pág.	QT
01	0511068794	CHASSI		01
02	0511045972	SUPORTE SILO COMPLETO	2	02
03	0503061670	CAIXA ADUBO AMARELA COM TAMPA LARANJA		02
04	0503012829	MOTOR HIDRAULICO ORB EIXO 1" CHAVE COM VALVULA PN 151X0604 SCH		01
05	0521013959	EIXO Q 3/4 X 768 ESP 1500 SACM2 2L		01
06	0521018630	ARRUELA LISA QUADRADA 19,5 X35 X3,0		04
07	0503031527	MANCAL AGR FQ 19,40/19,60 X 13,50		02
08	0503030275	MANCAL AGRICOLA F Q 19,40/19,60 X 37		01
09	0521010691	PRENDEDOR EIXO Q 3/4		02
10	0503010373	PARAFUSO 1/4 UNC X 2 CS G.2 ZN		02
11	0511017303	ARRUELA LISA 7X15X1,50 ZN 1K01248		02
12	0503010143	ARRUELA PRESSAO 1/4 ZN 1K01518		02
13	0503010144	PORCA SEXTAVADA 1/4 UNC G.5 ZN		02
14	0503010045	ANEL O RING 2-116 N 3006-9B 1G05420		02
15	0501010590	NIPLE R 7/8 NF SEXTAVADO 1 X 48 1G21300		02
16	0541019115	FLANGE MOTOR HIDRAULICO		01
17	0503011172	PARAFUSO 1/2 UNC X 2.1/2 C S G.5 ZN		02
18	0511017302	ARRUELA LISA 13,50 X 32,50 X 3,0 ZN		01
19	0503010019	ARRUELA PRESSAO 1/2 ZN 1K01556		02
20	0503010060	PORCA SEXTAVADA 1/2 UNC G.5 ZN		02
21	0503011807	PARAFUSO M8 X 1,25X10 SCS I G.12.9		02
22	0502011317	ENGRENAGEM 10Z P 31,75 FURO REDONDO 1.3/8		01
23	0521010530	EIXO JUNCAO 6,80 X 60		01
24	0503010140	CONTRAPINO 1/8 X 3/4		01
25	0502011318	ENGRENAGEM 10Z P 31,75		01
26	0502011349	ENGRENAGEM 18Z P 31,75		01
27	0503014266	CORREIA 2050 X 31 ELOS + EM + REDUCAO		01
28	0551015602	SUPORTE SUPERIOR CAPA CORREIA		02
29	0551015603	SUPORTE INFERIOR CAPA CORREIA		01
30	0503032927	CAPA CORRENTE PRETA		01
31	0503011087	PARAFUSO 3/8 UNC X 1 C S G.2 ZN		05

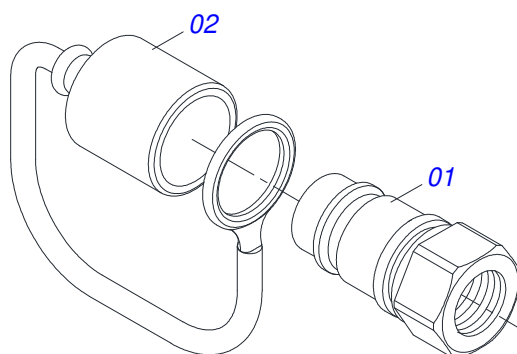
Item	Código	Descrição	Ver Pág.	QT
32	0501010984	ARRUELA LISA 10,50 X 27 X 3,00 ZN		03
33	0503010025	ARRUELA PRESSAO 3/8 ZN 1K01527		05
34	0503010026	PORCA SEXTAVADA 3/8 UNC G.5 ZN		02
35	0503010209	PORCA BORBOLETA 3/8 NC SA		03
36	0501080630	MANGUEIRA 1/2 X 2000 TC-TM		02
37	0501053834	MACHO ENGATE RAPIDO AGRICOLA 1/2 NPT COM 4 TAMPAS	4	02
38	0503010257	CONTRAPINO 1/8 X 1 SA 1G13310		02
39	0501082219	MANGUEIRA 2.1/2 X 1430 AB - AB		04
40	0501057649	PLATAFORMA COMPLETA	5	01
41	0503011266	ABRACADEIRA 2.1/4 A3 57-76 LARGURA 9MM		04
42	0511045142	BRAÇO SULCADOR COMPLETO	7	02
43	0521012124	EIXO JUNCAO 27,80 X 140 SACM2		02
44	0521012533	EIXO JUNCAO 25 X 140 FURO 125 ZN		01
45	0503030085	PINO TRAVA 5,7 X 40		03
46	0521012126	CHAVE CABO CH SEX 32,50 SACM2 2L DC		01
47	0521012199	CHAVE CABO CHATO 42		01
48	0503033323	EMBLEMA SATP (120 X 480) 1J22850		02
49	0503034004	ETIQUETA IDENTIFICACAO ALUMINIO CIVEMASA 61X118		01
50	0503032930	ETIQUETA ADESIVO PERIGO		04
51	0503031428	ETIQUETA ADESIVA ATENCAO LER MANUAL		01
52	0503033038	EMBLEMA PERIGO 07 1G18080		01
53	0503031827	ETIQUETA ADESIVA LUBRIFICACAO E REAPERTO DIARIO		01
54	0511022307	CAIXA COM 02 PONTA SULCADORAS		01
55	0503033237	EMBLEMA LOGO CIVEMASA 120 X 480		02
56	0503010001	REBITE POP AD 423 3,2 X 5,5		04
57	0503034816	EMBLEMA SATP (90 X 400)		01
58	0503033246	EMBLEMA LOGO CIVEMASA 90 X 360		01
59	0503031739	ETIQUETA ADESIVA PERIGO 11,7 X 7		01
60	0531062076	EIXO MOTOR HIDRAULICO		01
61	0511044355	DISCO CORTE 24" COMPLETO		02
62	0909094463	MARCADOR HIDRAULICO SEM VALVULA	9	02



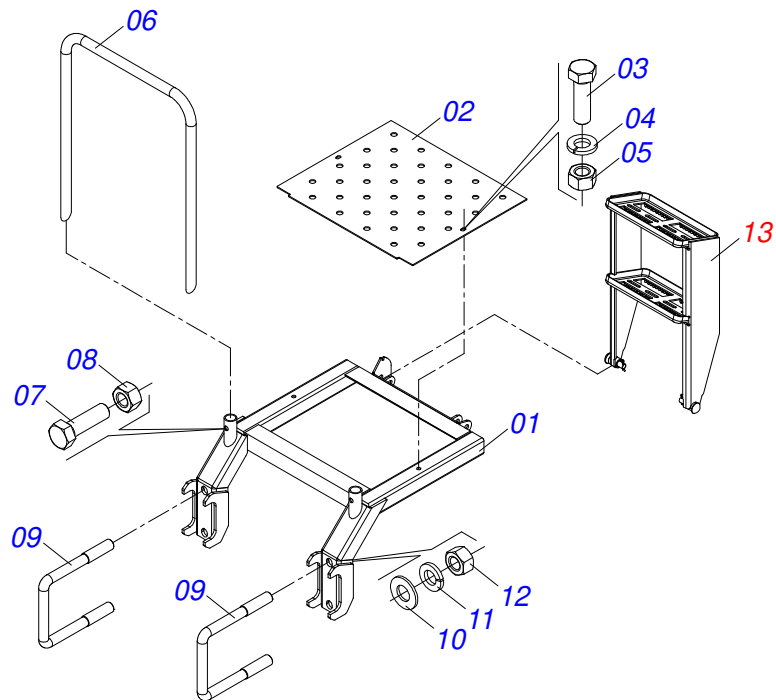
Item	Código	Descrição	Ver Pág.	QT
01	0511068657	SUPORE SILO		01
02	0503010849	PARAFUSO 3/8 UNC X 1.1/2 C S G.5 ZN		04
03	0501010984	ARRUELA LISA 10,50 X 27 X 3,00 ZN		08
04	0503010025	ARRUELA PRESSAO 3/8 ZN 1K01527		04
05	0503010026	PORCA SEXTAVADA 3/8 UNC G.5 ZN		04
06	0501057636	CONJUNTO PEÇAS SILO	3	01
07	0511068656	TRAVA SILO		02
08	0503010233	PARAFUSO 5/8 UNC X 2.1/2 C S G.5 ZN		04
09	0503010027	ARRUELA PRESSAO 5/8 ZN 1K01574		04
10	0501012140	ARRUELA LISA 16,50 X 40 X 4,00 ZN		04



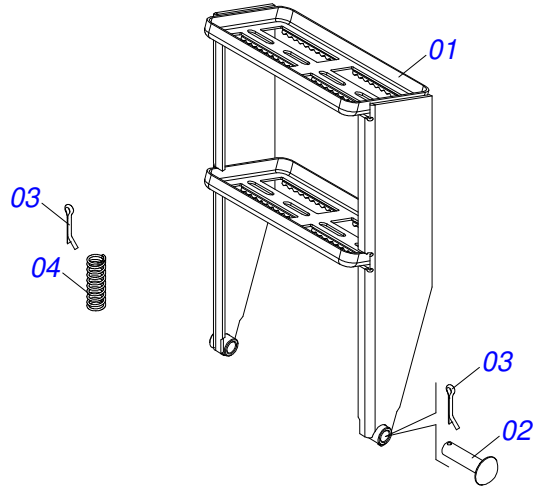
Item	Código	Descrição	Ver Pág.	QT
01	0511068620	CONDUTOR ADUBO		01
02	0551015492	TUBO REVESTIMENTO		01
03	0551015225	MANCAL CONDUTOR ADUBO		02
04	0581019213	TAMPA DISTRIBUIDOR ADUBO		02
05	0503010362	CONTRAPINO 1/8 X 1.1/4 SA		02
06	0541014215	PARAF MANCAL CACQ 29004 4951724 ZN		04
07	0511017302	ARRUELA LISA 13,50 X 32,50 X 3,0 ZN		04
08	0503010691	GRAXEIRA 1/4 NF		04



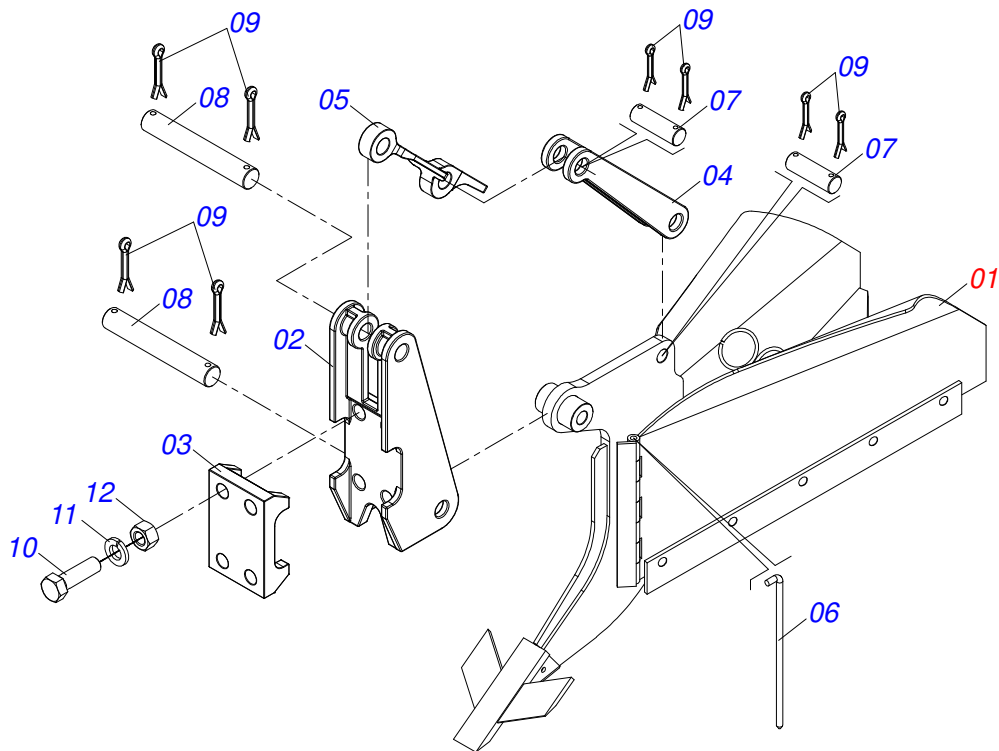
Item	Código	Descrição	Ver Pág.	QT
01	0503011627	MACHO ENGATE RAPIDO AGRICOLA 1/2 NPT		01
02	0503011882	TAMPA PLASTICA PARA ENGATE RAPIDO MACHO		01



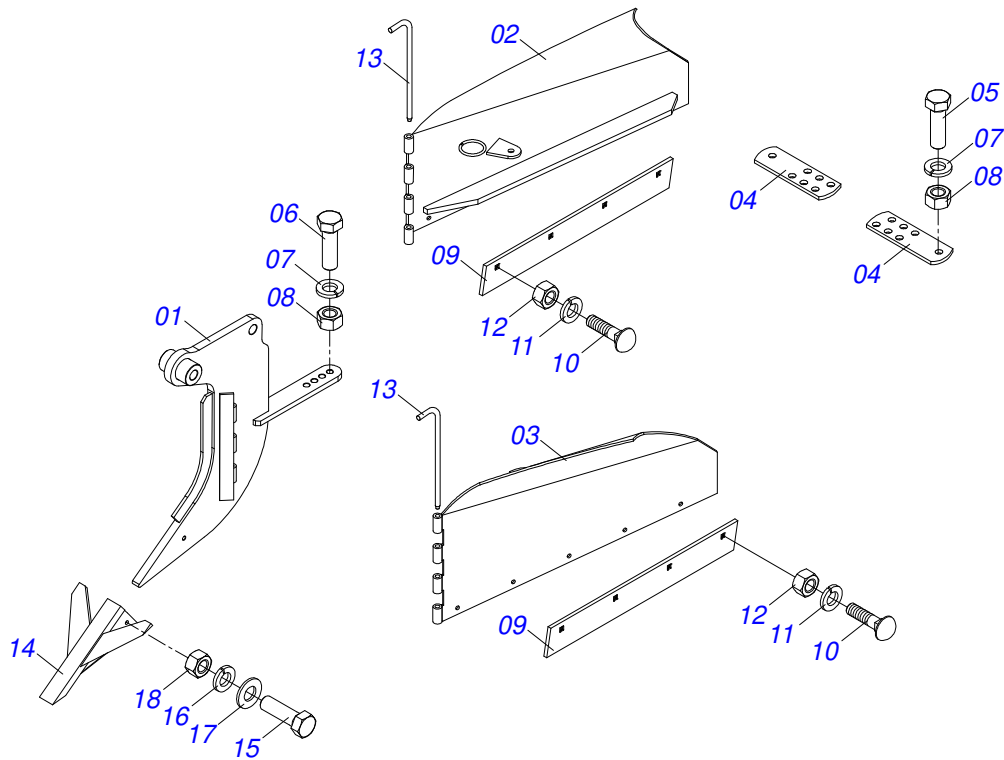
Item	Código	Descrição	Ver Pág.	QT
01	0511068710	PLATAFORMA SACM/SA-T S-0207		01
02	0541018908	CORPO PLATAFORMA 520 CTP		01
03	0503011268	PARAFUSO 3/8 UNC X 2.1/2 C S G.5 ZN		02
04	0503010025	ARRUELA PRESSAO 3/8 ZN 1K01527		02
05	0503010026	PORCA SEXTAVADA 3/8 UNC G.5 ZN		02
06	0551015666	CORPO CORRIMAO SACM-T		01
07	0503011267	PARAFUSO 5/8 UNC X 1.1/2 C S G.5 ZN		02
08	0503010013	PORCA SEXTAVADA 5/8 UNC G.5 ZN		02
09	0521014574	PRENDEDOR 3/4 UNC X 160 X 130 AST/M ZN		02
10	0501010322	ARRUELA LISA 20,50 X 46 X 4,00 ZN		04
11	0503010023	ARRUELA PRESSAO 3/4 ZN 1K01584		04
12	0503010014	PORCA SEXTAVADA 3/4 UNC (PESADA) G.5 ZN		04
13	0501057647	ESCALADA COMPLETA	6	01



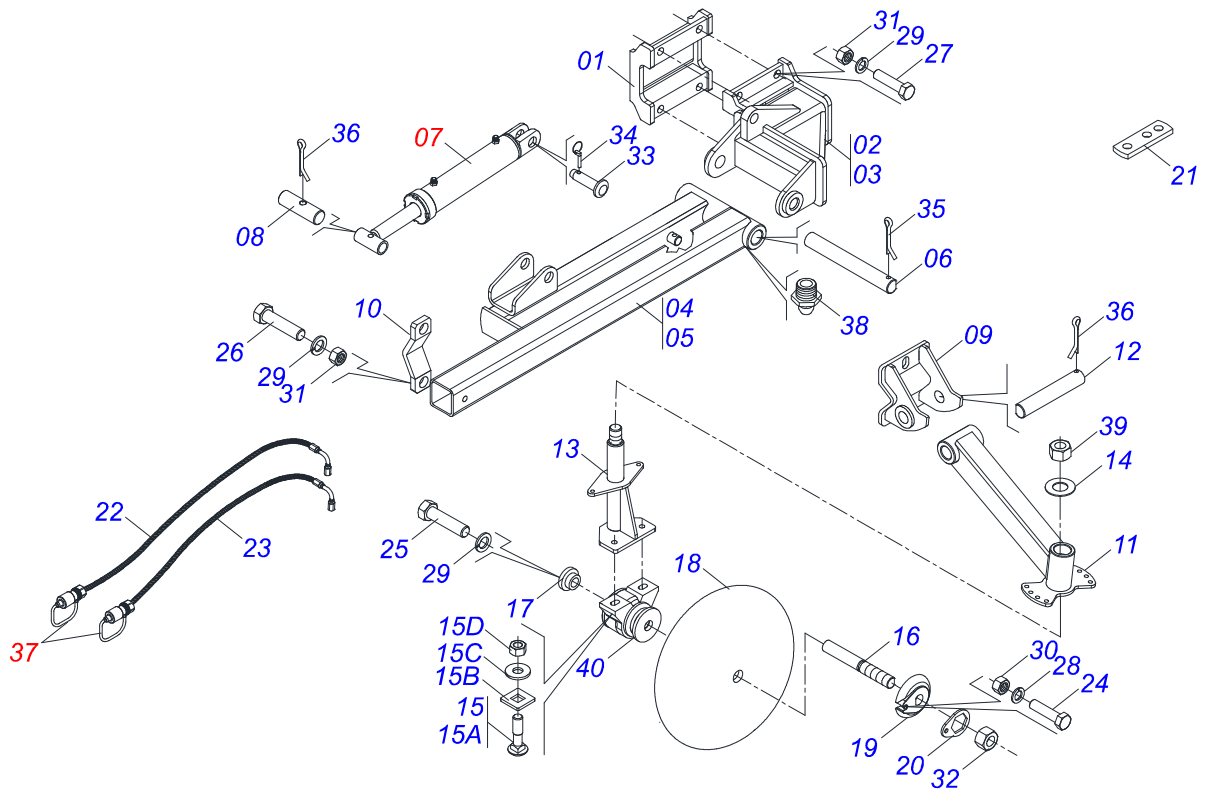
Item	Código	Descrição	Ver Pág.	QT
01	0501069281	ESCADA DIR PST2 S-0498		01
02	0521010542	EIXO JUNCAO 14,29 X 54 C A PST2 ZN		02
03	0503010257	CONTRAPINO 1/8 X 1 SA 1G13310		03
04	0503030190	MOLA COMPRESSÃO 12,8 X 40 X 1,40		01



Item	Código	Descrição	Ver Pág.	QT
01	0511045143	BRAÇO SULCADOR SEM DESARME	8	01
02	0502011165	FIXADOR TRASEIRO		01
03	0502011166	FIXADOR DIANTEIRO		01
04	0502011164	ENCOSTO MOLA AARP		01
05	0521011631	DESARME DO SISTEMA DE HASTE MOLA PLANA		01
06	0521012821	EIXO ARTIC ASAS BRACO SULC SACM2 ZN		02
07	0511015689	EIXO JUNCAO 28,50 X 90 AST/MATIC ZN		02
08	0511015688	EIX JUNCAO 28,50X180 AST/MATIC 5 ZN		02
09	0503010571	CONTRAPINO 1/4 X 1.1/2		08
10	0511019527	PARAFUSO 1 UNF X 8 C S G.7 ZN		04
11	0503011438	ARRUELA PRESSAO 1 SA		04
12	0503010340	PORCA SEXTAVADA 1 UNS 14 FPP (PESADA) G.8 ZN		04

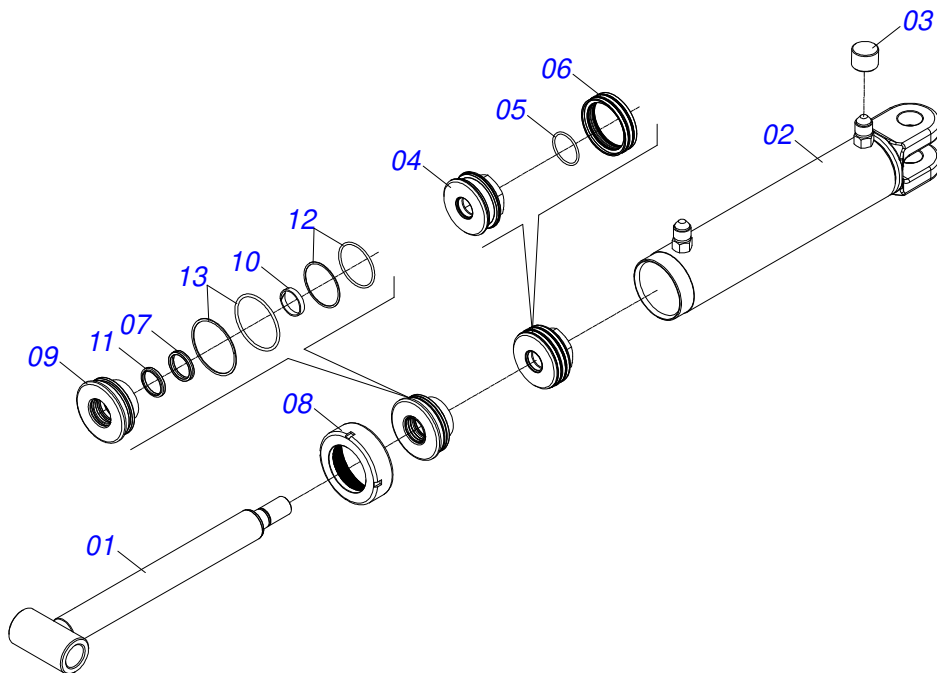


Item	Código	Descrição	Ver Pág.	QT
01	0501069713	BRACO SULC SACM2		01
02	0511067531	CONJ ASA DIR SATP 251100 31600716		01
03	0511067530	CONJ ASA ESQ SATP 251200 31600761		01
04	0551011638	BARRA REGULAGEM SACM		02
05	0501010100	PARAFUSO 5/8 UNC X 2 CS G.5 ZN		02
06	0503010233	PARAFUSO 5/8 UNC X 2.1/2 C S G.5 ZN		01
07	0503010027	ARRUELA PRESSAO 5/8 ZN 1K01574		03
08	0503010013	PORCA SEXTAVADA 5/8 UNC G.5 ZN		03
09	0551013447	RASPADOR SACM		02
10	0503012956	PARAFUSO 1/2 BSW X 1.1/2 CEPQ G.5 ZN		10
11	0503010019	ARRUELA PRESSAO 1/2 ZN 1K01556		10
12	0503012682	PORCA SEXTAVADA BSW 1/2 LEVE 1K02172 ZN		10
13	0521012821	EIXO ARTIC ASAS BRACO SULC SACM2 ZN		02
14	0511067839	PONTA SULC.ALADA UNIVERSAL 1G139691		01
15	0503011236	PARAFUSO 3/8 UNC X 2 C S G.7 ZN		01
16	0501010984	ARRUELA LISA 10,50 X 27 X 3,00 ZN		01
17	0503010025	ARRUELA PRESSAO 3/8 ZN 1K01527		01
18	0503010026	PORCA SEXTAVADA 3/8 UNC G.5 ZN		01



Item	Código	Descrição	Ver Pág.	QT
01	0511067457	FIXADOR BALIZADOR HIDRAULICO		02
02	0511067458	SUPORTE DIREITO BALIZADOR		01
03	0511067459	SUPORTE ESQUERDO BALIZADOR		01
04	0511067460	BRACO DIREITO BALIZADOR		01
05	0511067461	BRACO ESQUERDO BALIZADOR		01
06	0521012187	EIXO BRACO RODADO		02
07	0511058449	CILINDRO HIDRAULICO 38,10 X 63,50 X 500 X 226	10	02
08	0511015779	EIXO 25,4 X 107 ZN		02
09	0511067462	SUPORTE BRACO OSCILANTE		02
10	0502010175	FIXADOR ENGATE GUIA		02
11	0511067463	BRACO OSCILANTE BALIZADOR		02
12	0551010402	EIXO 34,93 X 160,50/161 SA		02
13	0511063099	SUPORTE INFERIOR DISCOS REGULAVEIS		02
14	0521012120	ARRUELA SUPORTE DISCOS REG SACM2 2L/3L		02
15	0501048963	CONJUNTO PEÇASS IMPLEMENTADAS 5/8 UNC X 2.1/2 SACM2		04
15A	0501014177	PARAFUSO 5/8 UNC X 2.1/2 CAPQ G.5 ZN		01
15B	0501010947	TRAVA PARAFUSO 5/8		01
15C	0501012140	ARRUELA LISA 16,50 X 40 X 4,00 ZN		01
15D	0503010013	PORCA SEXTAVADA 5/8 UNC G.5 ZN		02
16	0521015310	EIXO 1.1/4 UNC X 206 MANCAL CCP		02
17	0521015311	ARRUELA FIX MANCAL EIXO CCP		02
18	0601025115	DL18X3 C44AF02FR33,33 EZZE-ON		02
19	0502010835	TRAVA EIXO EXTERNO 1.1/4		02
20	0501010455	TRAVA PORCA		02
21	0561019087	TRAVA TRANSPORTE CABECALHO		02
22	0501080473	MANGUEIRA 3/8 X 3000 TC-TM		02
23	0501080722	MANGUEIRA 3/8 X 3300 TC-TM		02
24	0501010161	PARAFUSO 1/2 UNC X 1.1/4 C S G.2 ZN		02
25	0501010098	PARAFUSO 3/4 UNC X 2 C S G.5 ZN		02
26	0503010901	PARAFUSO 3/4UNC 3.1/2 CS G5 ZN 1K06867		04
27	0503011084	PARAFUSO 3/4 UNC X 5 C S G.5 ZN		08

Item	Código	Descrição	Ver Pág.	QT
28	0503010019	ARRUELA PRESSAO 1/2 ZN 1K01556		02
29	0503010023	ARRUELA PRESSAO 3/4 ZN 1K01584		14
30	0503010060	PORCA SEXTAVADA 1/2 UNC G.5 ZN		02
31	0503010014	PORCA SEXTAVADA 3/4 UNC (PESADA) G.5 ZN		12
32	0501010087	PORCA 1.1/4 UNC SEXTAVADA 2 ZN		02
33	0521010577	EIXO JUNCAO 25 X 105 FURO 90 ZN		02
34	0503030085	PINO TRAVA 5,7 X 40		02
35	0503010571	CONTRAPINO 1/4 X 1.1/2		02
36	0503010523	CONTRAPINO 1/4 X 2 1G13201		06
37	0501053834	MACHO ENGATE RAPIDO AGRICOLA 1/2 NPT COM 4 TAMPA		04
38	0503010002	GRAXEIRA 1800		02
39	0501010110	PORCA 1.1/2 NC 6FPP SEXT 2.3/8 ZN		02
40	0501049010	MANCAL AGRICOLA DM OL 151 X 1.1/4 IMPLEMENTO		02



Item	Código	Descrição	Ver Pág.	QT
01	0521066635	EXTENSOR CILINDRO HIDRAULICO 38,10 X 440		01
02	0511062810	CAMISA 63,50 X 383		01
03	0503030385	PLUG CILINDRICO N-002		02
04	0502012837	EMBOLO 63,50 X 54		01
05	0503011109	ANEL O RING 2-119 N 3006 9B		01
06	0503018005	ANEL ZW 106300260 AGEL		01
07	0503018003	GAXETA 1870-1500-312B POLYMAX		01
08	0502010471	TAMPA MOVEL 63,50		01
09	0581010668	SUPORTE ANEIS 38,1 X 63,5 DMC		01
10	0503010163	ANEL RASPADOR D-1500		01
11	0503018004	ANEL G.I.1.1/2 X 5/8 - 1755 AGEL		01
12	0503018163	ANEL BACK-UP 8-228 N 3006-90B		02
13	0503018162	ANEL O RING 2-228 N 3006-90B		02



civemasa

Publicações Técnicas | Elaboração e Revisão
MARINA PEREZ NIZA

www.civemasa.com.br

