

SURCADORAS

SATP - 2L

Código: 0501091590

Serie: S-0207

Revisión: 00

Fecha de Revisión: AGOSTO/2021

CATALOGO DE PARTES

CIVEMASA

PRODUCTOS

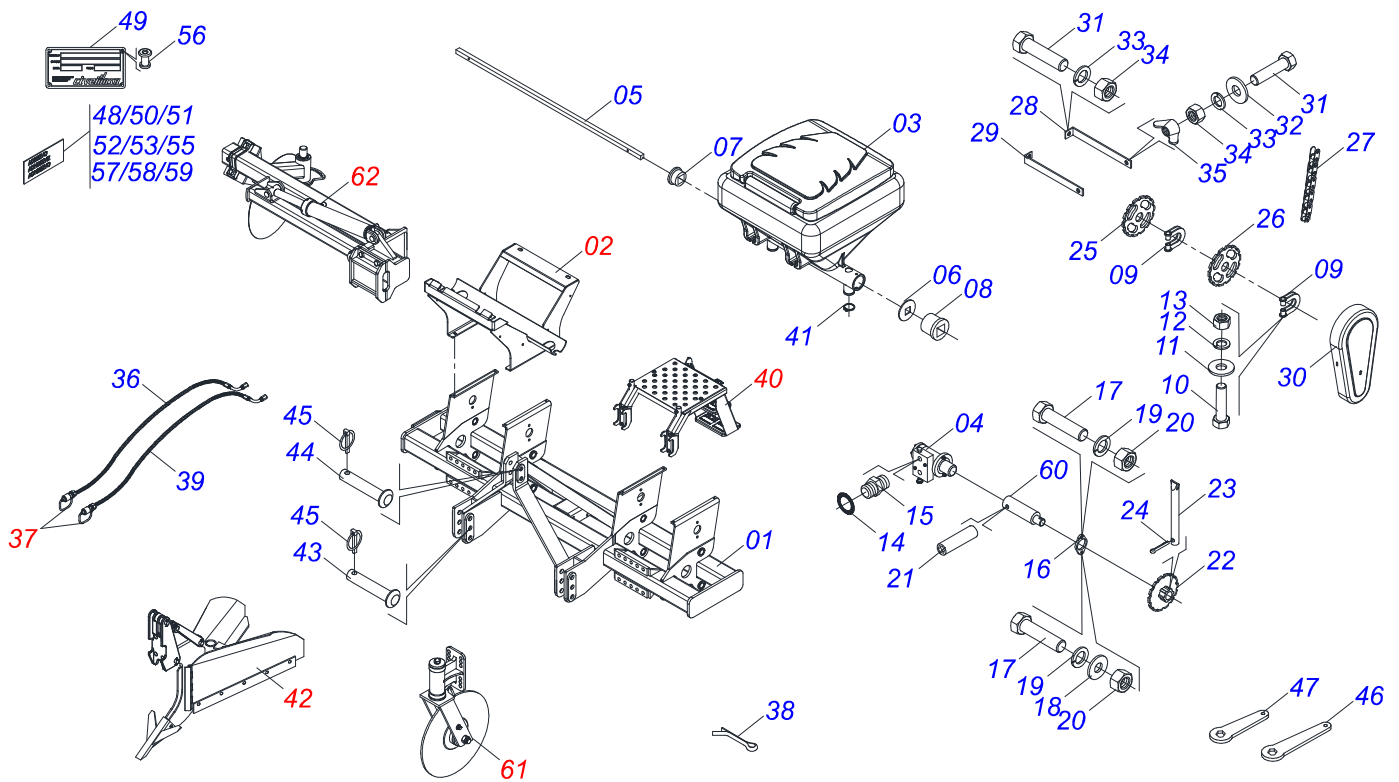
Código	Descripción
0120850116	SATP 2L 2H 61600459 S-0207
0120850119	SATP 2L 2H BH 61601083 S-0207
0120850093C	SATP 2L 2H DC 61600937 EXP S-0207
0120850093	SATP 2L 2H DC 61600937 S-0207
0120850120	SATP 2L 2H DC BH S-0207

ATENCIÓN: IMPORTANTE

Civemasa se reserva el derecho de perfeccionar y/o cambiar las características técnicas de sus productos, sin previo aviso y sin la obligación de proceder con los ya comercializados y sin conocimiento previo del revendedor o consumidor.

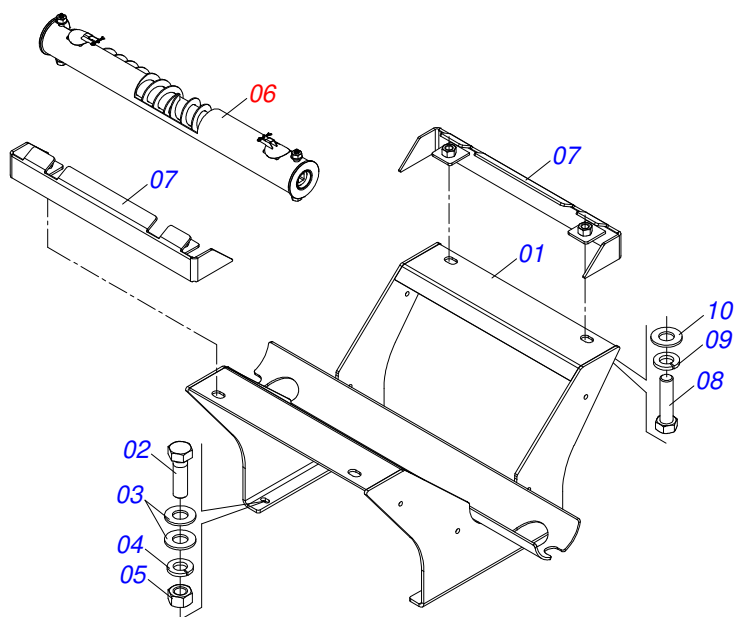
ÍNDICE

0909094462	CHASIS COMPLETO	1
0511045972	SOPORTE SILO COMPLETO	2
0501057636	CONJUNTO PIEZAS SILO	3
0501053834	ACOPLAMIENTO RAPIDO MACHO AGRICOLA CON TAPA - 1/2 NPT	4
0501057649	PLATAFORMA COMPLETA	5
0501057647	ESCALERA COMPLETO	6
0511045142	BRAZO SURCADOR COMPLETO	7
0511045143	BRAZO SURCADOR	8
0909094463	MARCADOR HIDRAULICO	9
0511058449	CILINDRO HIDRAULICO	10

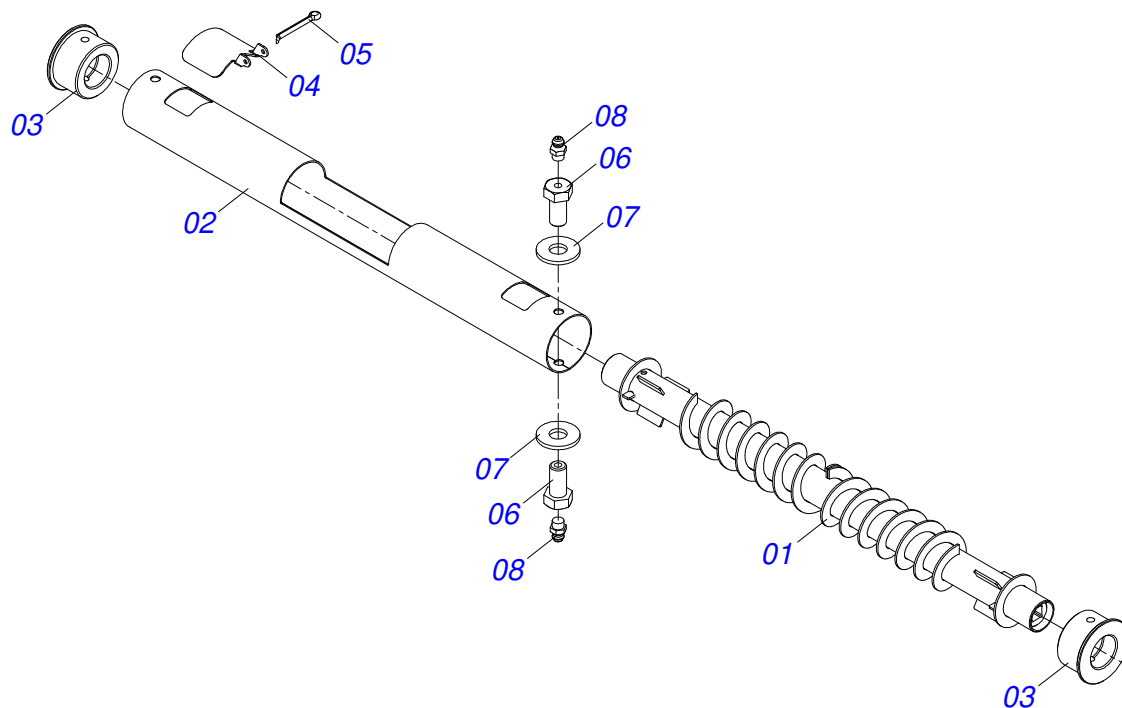


Artículo	Código	Descripción	Ver Pág.	QT
01	0511068794	CHASSI		01
02	0511045972	SOPORTE SILO COMPLETO	2	02
03	0503061670	CAJA ABONO AMARILLO TAPA NARAMJA		02
04	0503012829	MOTOR HIDRAULICO VALVULA COMPL		01
05	0521013959	EJE CUADRADO 3/4" X 768		01
06	0521018630	ARANDELA 35 X CUADRADA 19,5		04
07	0503031527	CHUMACERA AGRICOLA		02
08	0503030275	CHUMACERA AGRICOLA		01
09	0521010691	PERNO EIXO		02
10	0503010373	TORNILLO 1/4 UNC X 2 CS G.2 ZN		02
11	0511017303	ARANDELA PLANA		02
12	0503010143	ARANDELA PRESION		02
13	0503010144	TUERCA 1/4" UNC		02
14	0503010045	ANILLO O'RING		02
15	0501010590	NIPLE		02
16	0541019115	BRIDA MOTOR HYDRAULICO		01
17	0503011172	TORNILLO 1/2 UNC X 2.1/2 C S G.5 ZN		02
18	0511017302	ARANDELA PLANA 13.5 X 32.5 X 3.00		01
19	0503010019	ARANDELA PRESION 1/2"		02
20	0503010060	TUERCA 1/2" UNC		02
21	0503011807	TORNILLO M8 X 1.25X10		02
22	0502011317	ENGRANAJE 10Z P 31,75 AR1.3/8		01
23	0521010530	EJE UNION		01
24	0503010140	PASADOR ABIERTO 1/8" X 3/4"		01
25	0502011318	ENGRANAJE 10Z		01
26	0502011349	ENGRANAJE 18Z P 31,75 AC 3/4"		01
27	0503014266	CADENA 2050 X 31 ESLABON + ENMIENDA + REDUCCION		01
28	0551015602	SOPORTE SUPERIOR CAPA CADENA		02
29	0551015603	SOPORTE INFERIOR CAPA CADENA		01
30	0503032927	CAPA CADENA		01
31	0503011087	TORNILLO 3/8 UNC X 1		05

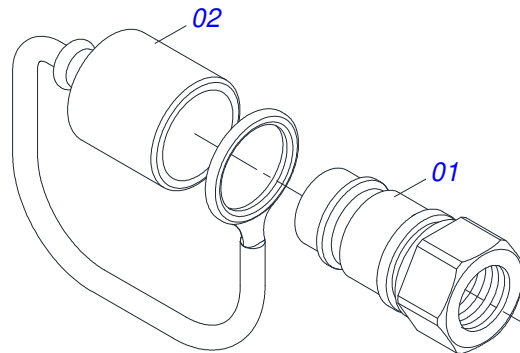
Artículo	Código	Descripción	Ver Pág.	QT
32	0501010984	ARANDELA PLANA		03
33	0503010025	ARANDELA PRESION 3/8		05
34	0503010026	TUERCA 3/8		02
35	0503010209	TUERCA MARIPOSA 3/8" UNC		03
36	0501080630	MANGUERA 1/2 X 2000 TC-TM		02
37	0501053834	ACOPLAMIENTO RAPIDO MACHO AGRICOLA CON TAPA - 1/2 NPT	4	02
38	0503010257	PASADOR ABIERTO 1/8" X 1"		02
39	0501082219	MANGUERA 2.1/2 X 1430		04
40	0501057649	PLATAFORMA COMPLETA	5	01
41	0503011266	ABRAZADERA 2.1/4" A 3"		04
42	0511045142	BRAZO SURCADOR COMPLETO	7	02
43	0521012124	EJE UNION		02
44	0521012533	EJE UNION		01
45	0503030085	CLAVIJA TRABA		03
46	0521012126	CLAVE CABO PLANO HEX 32.50		01
47	0521012199	CLAVE 42 CABO PLANO		01
48	0503033323	EMBLEMA		02
49	0503034004	ETIQUETA DE IDENTIFICACIÓN DE ALUMINIO		01
50	0503032930	ETIQUETA ADHESIVA PELIGRO		04
51	0503031428	ETIQUETA ADHESIVA ATENCIÓN		01
52	0503033038	EMBLEMA DE PELIGRO		01
53	0503031827	LUBRICACIÓN ADHESIVA Y ETIQUETA DE REAPERTURA		01
54	0511022307	CAJA CON 02 PUNTAS		01
55	0503033237	ETIQUETA ADHESIVA		02
56	0503010001	REMACHE POP		04
57	0503034816	EMBLEMA		01
58	0503033246	ETIQUETA ADHESIVA		01
59	0503031739	ETIQUETA ADHESIVA PELIGRO		01
60	0531062076	EJE MOTOR HIDRAULICO		01
61	0511044355	DISCO CORTE 24" COMPLETO		02
62	0909094463	MARCADOR HIDRAULICO	9	02



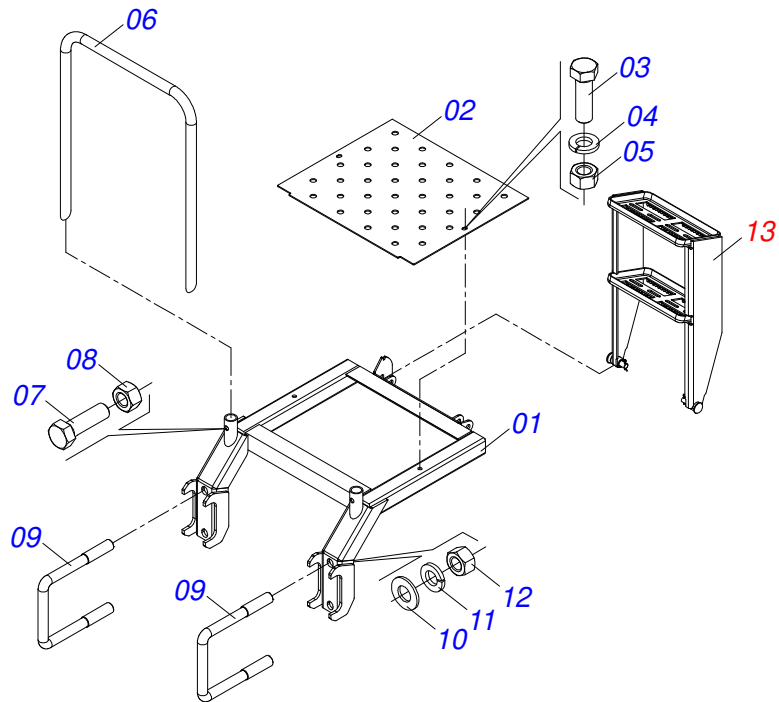
Artículo	Código	Descripción	Ver Pág.	QT
01	0511068657	SOPORTE SILO		01
02	0503010849	TORNILLO 3/8 UNC X 1.1/2		04
03	0501010984	ARANDELA PLANA		08
04	0503010025	ARANDELA PRESION 3/8		04
05	0503010026	TUERCA 3/8		04
06	0501057636	CONJUNTO PIEZAS SILO	3	01
07	0511068656	TRABA SILO ABONO		02
08	0503010233	TORNILLO 5/8 UNC X 2.1/2		04
09	0503010027	ARANDELA PRESION		04
10	0501012140	ARANDELA PLANA		04



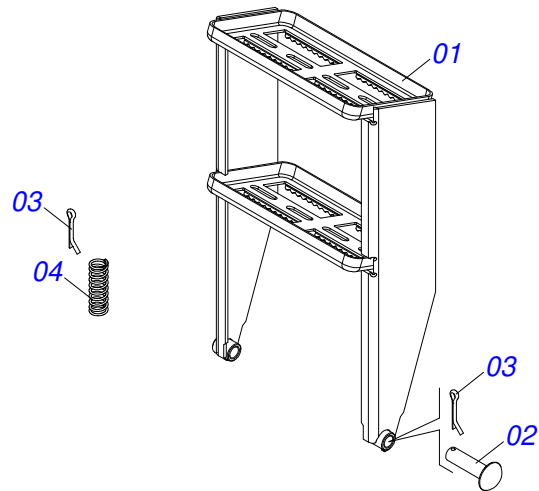
Artículo	Código	Descripción	Ver Pág.	QT
01	0511068620	CONDUCTOR ABONO		01
02	0551015492	TUBO RECUBIERTO		01
03	0551015225	CHUMACERA CONDUCTOR ABONO		02
04	0581019213	TAPA DISTRIBUIDOR FERTILIZANTE		02
05	0503010362	PASADOR ABIERTO 1/8 X 1.1/4		02
06	0541014215	TORNILLO CHUMACERA		04
07	0511017302	ARANDELA PLANA 13.5 X 32.5 X 3.00		04
08	0503010691	GRASERA 1/4" NF		04



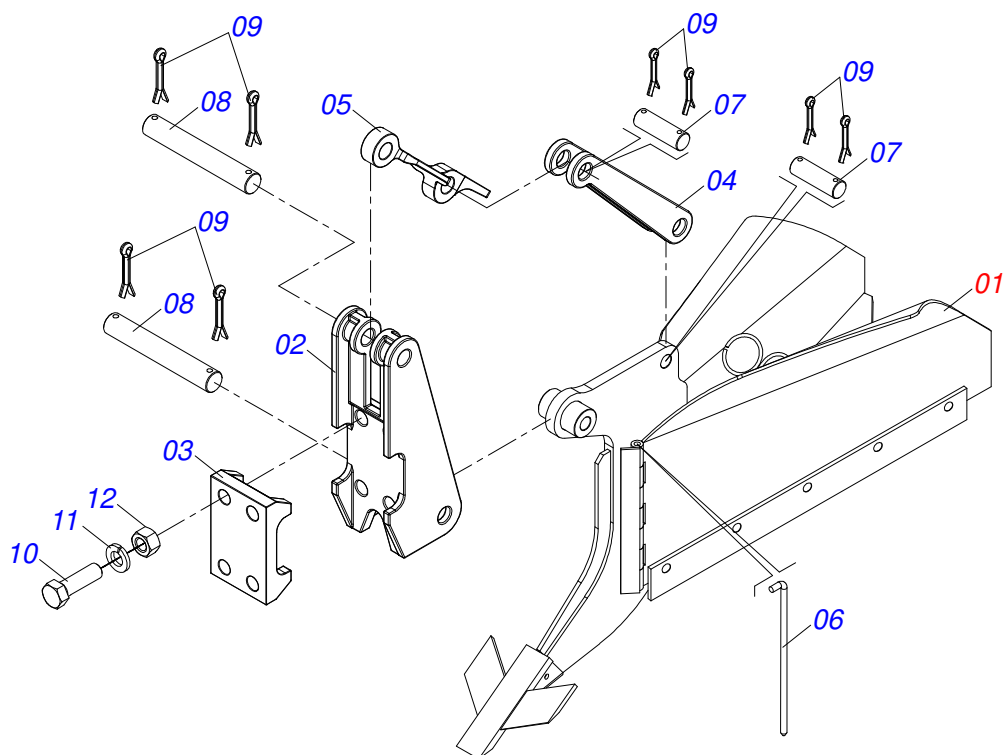
Artículo	Código	Descripción	Ver Pág.	QT
01	0503011627	MACHO ENGANCHE RAP AGR 1/2 NPT		01
02	0503011882	TAPA PLASTICA P/ ENG RAP		01



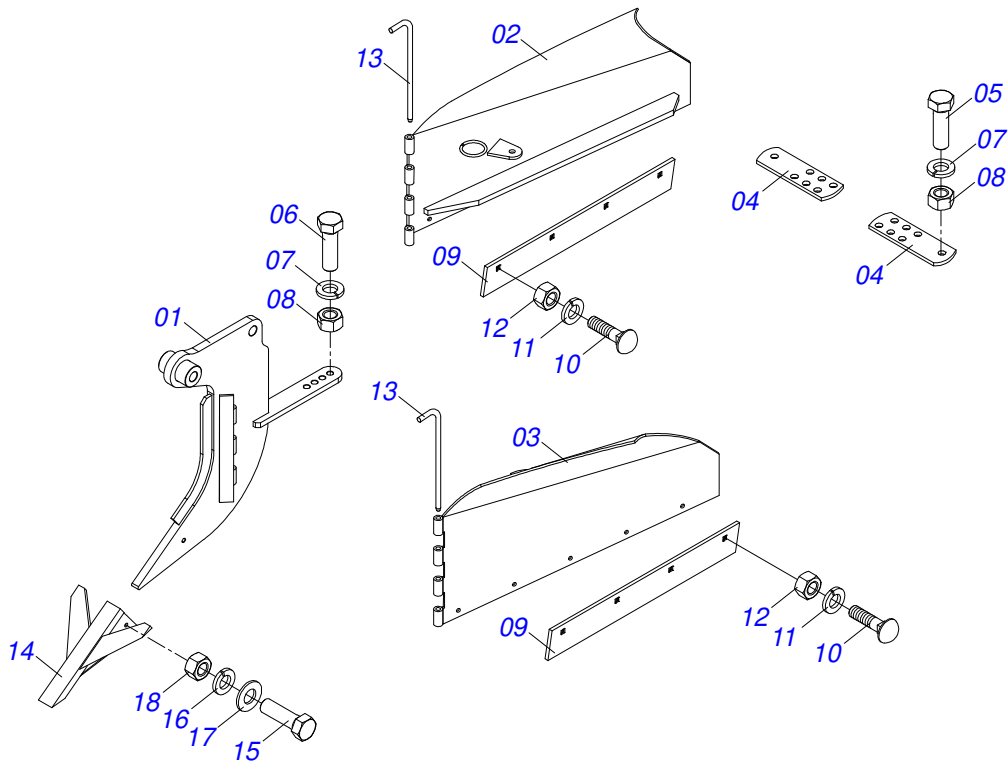
Artículo	Código	Descripción	Ver Pág.	QT
01	0511068710	PLATAFORMA SACM/SA-T S-0207		01
02	0541018908	CUERPO PLATAFORMA		01
03	0503011268	TORNILLO 3/8 UNC X 2.1/2		02
04	0503010025	ARANDELA PRESION 3/8		02
05	0503010026	TUERCA 3/8		02
06	0551015666	CUERPO PASAMANOS		01
07	0503011267	TORNILLO 5/8 UNC X 1.1/2 C S G.5 ZN		02
08	0503010013	TUERCA 5/8		02
09	0521014574	PERNO 3/4		02
10	0501010322	ARANDELA PLANA 20.50 X 46 X 4.75		04
11	0503010023	ARANDELA PRESION		04
12	0503010014	TUERCA 3/4" UNC		04
13	0501057647	ESCALERA COMPLETO	6	01



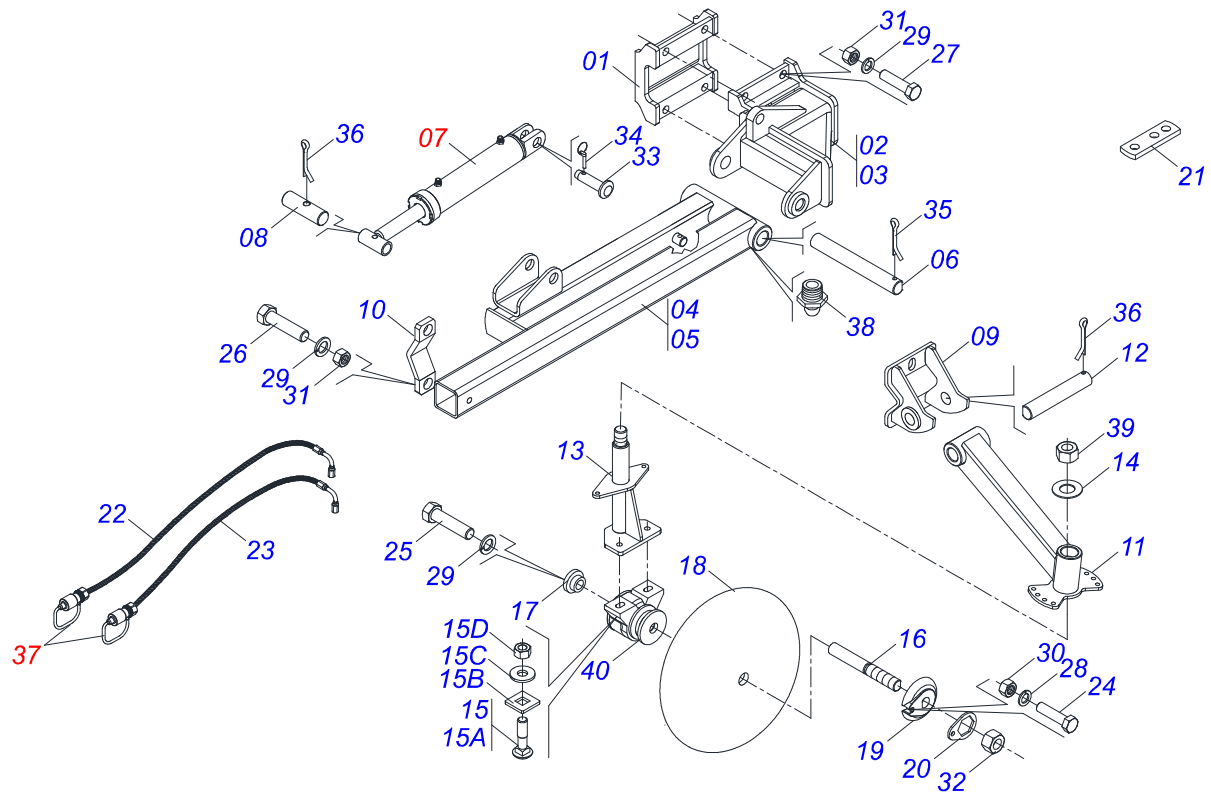
Artículo	Código	Descripción	Ver Pág.	QT
01	0501069281	ESCALERA DERECHA		01
02	0521010542	EJE UNION		02
03	0503010257	PASADOR ABIERTO 1/8" X 1"		03
04	0503030190	RESORTE COMPRESION 12,8 X 40 X 1,40		01



Artículo	Código	Descripción	Ver Pág.	QT
01	0511045143	BRAZO SURCADOR	8	01
02	0502011165	FIJADOR TRASERO		01
03	0502011166	FIJADOR DELANTERO		01
04	0502011164	APOYO RESORTE		01
05	0521011631	DESARME AUTOMATICO		01
06	0521012821	EJE ARTICULACION		02
07	0511015689	EJE UNION 28,58 X 90		02
08	0511015688	EJE UNION 28,58 X 180		02
09	0503010571	PASADOR ABIERTO 1/4" X 1.1/2"		08
10	0511019527	TORNILLO 1 UN X 8		04
11	0503011438	ARANDELA PRESION		04
12	0503010340	TUERCA 1		04

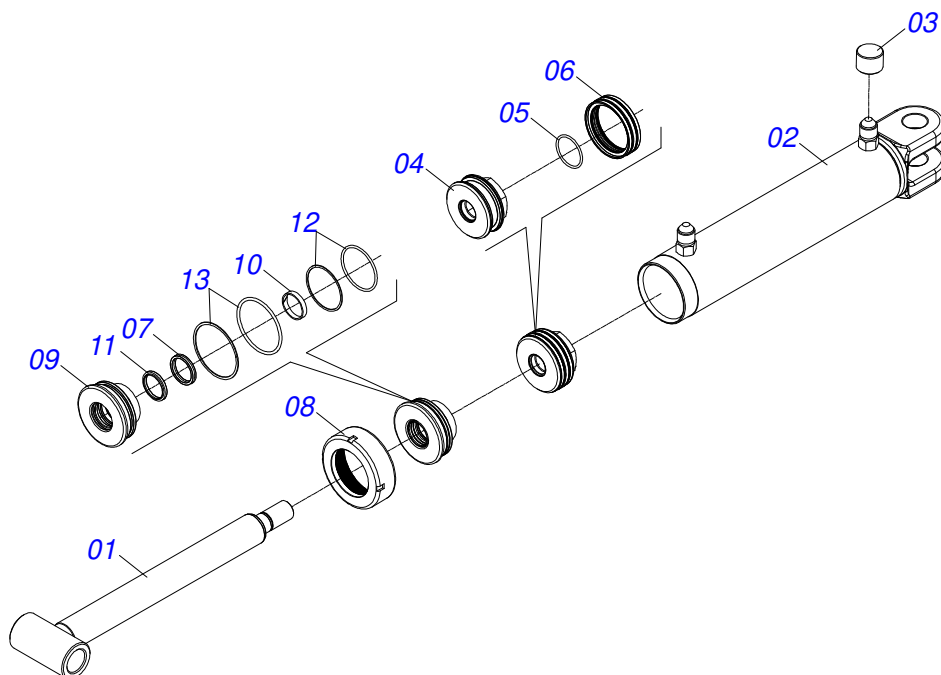


Artículo	Código	Descripción	Ver Pág.	QT
01	0501069713	BRAZO SURCADOR		01
02	0511067531	CONJUNTO ALA DERECHA		01
03	0511067530	CONJUNTO ALA IZQUIERDO		01
04	0551011638	BARRA REGULACION		02
05	0501010100	TORNILLO 5/8 UNC X 2 CS G.5 ZN		02
06	0503010233	TORNILLO 5/8 UNC X 2.1/2		01
07	0503010027	ARANDELA PRESION		03
08	0503010013	TUERCA 5/8		03
09	0551013447	RASPADOR		02
10	0503012956	TORNILLO 1/2" BSW X 1.1/2"		10
11	0503010019	ARANDELA PRESION 1/2"		10
12	0503012682	TUERCA HEXAGONAL BSW 1/2"		10
13	0521012821	EJE ARTICULACION		02
14	0511067839	PUNTA ARADO ALADA UNIVERSAL		01
15	0503011236	TORNILLO 3/8 UNC X 2		01
16	0501010984	ARANDELA PLANA		01
17	0503010025	ARANDELA PRESION 3/8		01
18	0503010026	TUERCA 3/8		01



Artículo	Código	Descripción	Ver Pág.	QT
01	0511067457	FIJADOR MARCADOR LINEA		02
02	0511067458	SOPORTE DERECHO BOLARDO		01
03	0511067459	SOPORTE IZQUIERDO		01
04	0511067460	BRAZO DERECHO MARCADOR LINEA		01
05	0511067461	BRAZO IZQUIERDO MARCADOR LINEA		01
06	0521012187	EJE BRAZO RODADO		02
07	0511058449	CILINDRO HIDRAULICO	10	02
08	0511015779	EJE 25,4 X 107		02
09	0511067462	SOPORTE BRAZO OSCILANTE		02
10	0502010175	FIJADOR ENGANCHE GUIA		02
11	0511067463	BRAZO OSCILANTE MARCADOR LINEA		02
12	0551010402	EJE 34,93 X 160,50/161		02
13	0511063099	SOPORTE INFERIOR DISCO REGULAVEIS		02
14	0521012120	ARANDELA		02
15	0501048963	CONJUNTO PIEZAS 5/8"UNC X 2-1/2"		04
15A	0501014177	TORNILLO 5/8 UNC X 2.1/2		01
15B	0501010947	TRABA TORNILLO 5/8"		01
15C	0501012140	ARANDELA PLANA		01
15D	0503010013	TUERCA 5/8		02
16	0521015310	EJE 1.1/4 UNC X 206		02
17	0521015311	ARANDELA		02
18	0601025115	DL18X3 C44AF02FR33,33 EZZE-ON		02
19	0502010835	TRABA EJE EXT 1.1/4"		02
20	0501010455	TRABA TUERCA 1.1/4"		02
21	0561019087	TRABA TRANSPORTE CABEZAL		02
22	0501080473	MANGUERA 3/8 X 3000 TC-TM		02
23	0501080722	MANGUERA 3/8 X 3300 TC-TM		02
24	0501010161	TORNILLO 1/2 UNC X 1.1/4		02
25	0501010098	TORNILLO 3/4 UNC X 2		02
26	0503010901	TORNILLO 3/4 UNC X3.1/2		04
27	0503011084	TORNILLO 3/4" UNC X 5"		08

Artículo	Código	Descripción	Ver Pág.	QT
28	0503010019	ARANDELA PRESION 1/2"		02
29	0503010023	ARANDELA PRESION		14
30	0503010060	TUERCA 1/2" UNC		02
31	0503010014	TUERCA 3/4" UNC		12
32	0501010087	TUERCA 1.1/4"		02
33	0521010577	EJE UNION 25 X 105		02
34	0503030085	CLAVIJA TRABA		02
35	0503010571	PASADOR ABIERTO 1/4" X 1.1/2"		02
36	0503010523	PASADOR ABIERTO 1/4" X 2"		06
37	0501053834	ACOPLAMIENTO RAPIDO MACHO AGRICOLA CON TAPA - 1/2 NPT	4	04
38	0503010002	GRASERA 1800		02
39	0501010110	TUERCA 1.1/2		02
40	0501049010	CHUMACERA AGRICOLA		02



Artículo	Código	Descripción	Ver Pág.	QT
01	0521066635	EXTENSOR		01
02	0511062810	CAMISA 63,50 X 383		01
03	0503030385	PLUG CILINDRICO N-002		02
04	0502012837	EMBOLO		01
05	0503011109	ANILLO O'RING 2-119 N 3006-9B		01
06	0503018005	ANILLO		01
07	0503018003	ANILLO		01
08	0502010471	TAPA MOVIL 63,50		01
09	0581010668	SOPORTE ANILLOS		01
10	0503010163	ANILLO RASPADOR D-1500		01
11	0503018004	ANILLO		01
12	0503018163	ANILLO BACK-UP		02
13	0503018162	ANILLO O'RING		02



civemasa

Publicaciones Técnicas | Elaboración y Revisión
MARINA PEREZ NIZA

www.civemasa.com.br

