

**TERRAZADORAS**

**TCL - 16/18D**

**Código:** 0501091589

**Serie:** S-0214

**Revisión:** 00

**Fecha de Revisión:** MARCO/2016

# CATALOGO DE PARTES

***CIVEMASA***

A solid orange horizontal bar at the top left of the page.

# PRODUCTOS

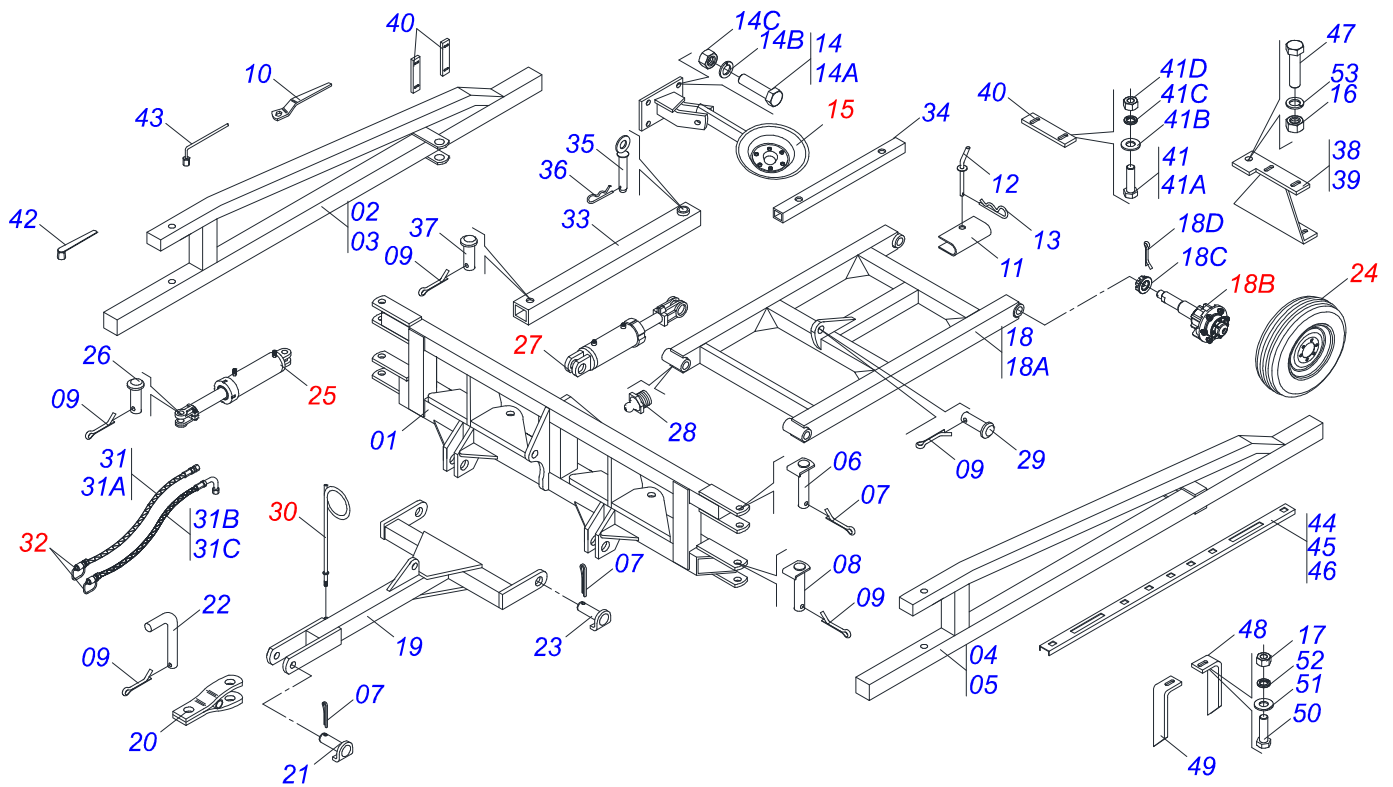
<b>Código</b>	<b>Descripción</b>
0120810001	TCL 16 X 26 X 6,0 L DESMON 61320019
0120810009	TCL 16 X 26 X 6,00 DM P11L15 S-0214
0120810010	TCL 18 X 26 X 6,00 DM P11L15 S-0214

## **ATENCIÓN: IMPORTANTE**

Civemasa se reserva el derecho de perfeccionar y/o cambiar las características técnicas de sus productos, sin previo aviso y sin la obligación de proceder con los ya comercializados y sin conocimiento previo del revendedor o consumidor.

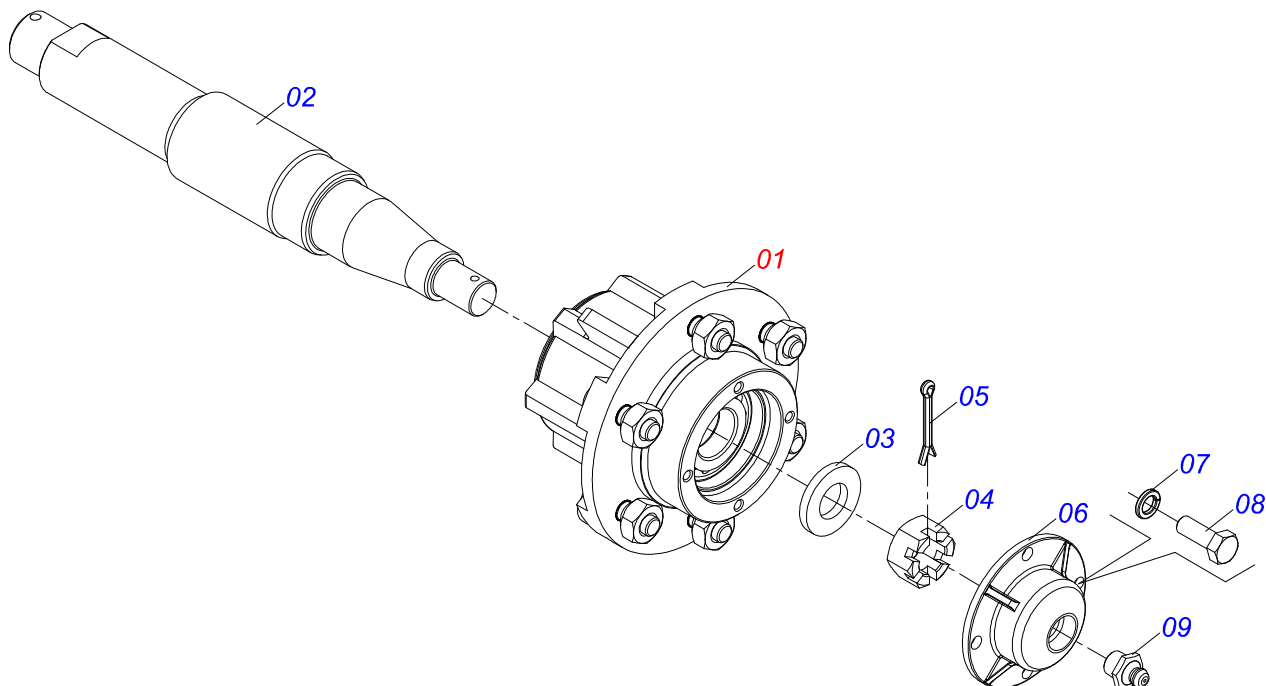
# ÍNDICE

0909090339	CHASIS COMPLETO	.....	1
0501051634	RODADO SIN NEUMATICO	.....	2
0501051142	CAJA RODADO CON RODILLO	.....	3
0503060091	RUEDA CON NEUM 750 X 16-10L COMPLETO	.....	4
0501049338	CILINDRO HIDRAULICO 44,45 X 85,72 X 515 X 203	.....	5
0511045849	CILINDRO HIDRAULICO 50,8 X 101,6 X 680 X 397	.....	6
0501040257	SOPORTE MANGUERA 3/4" X 1200	.....	7
0501053834	ACOPLAMIENTO RAPIDO MACHO AGRICOLA CON TAPA - 1/2 NPT	.....	8
0909090451	RUEDA GUÍA	.....	9
0909090452	SECCION DISCO	.....	10
0909090453	CHUMACERA AGRICOLA	.....	11
0909090454	CHUMACERA AGRICOLA DUROMARK	.....	12

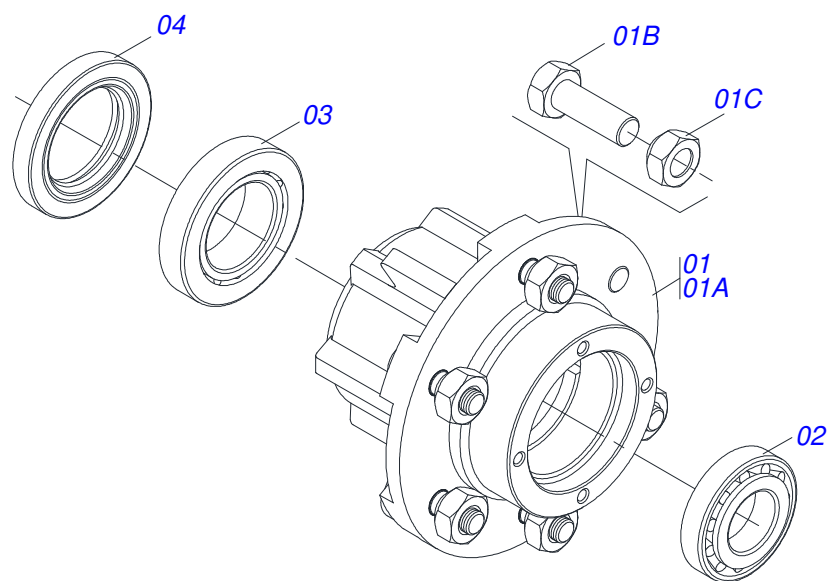


Artículo	Código	Descripción	Ver Pág.	16	18
01	0521062935	CHASIS DELANTERO	01	01	
02	0501066500	CHASIS LATERAL DERECHO	01	00	
03	0501066502	CHASIS LATERAL DERECHO	00	01	
04	0501066501	CHASIS LATERAL IZQUIERDO	01	00	
05	0501066503	CHASIS LATERAL IZQUIERDO	00	01	
06	0501064138	EJE UNION 37,5 X 120	02	02	
07	0503010534	PASADOR ABIERTO 3/8 X 2.1/2	11	11	
08	0521010581	EJE UNION 25 X 125	02	02	
09	0503010523	PASADOR ABIERTO 1/4" X 2"	09	09	
10	0501011431	LLAVE 1.3/4 CABO PLANO	02	02	
11	0551015095	TRABA TRANSPORTE	01	01	
12	0541016844	FIJADOR TRABA	02	02	
13	0503030168	PASADOR ABIERTO 3 X 50	01	01	
14	0501041894	TORNILLO 1" UNC X 7" COMPLETO	08	08	
14A	0501010334	TORNILLO 1 UNC X 7	08	08	
14B	0503010012	ARANDELA PRESION 1"	08	08	
14C	0501010059	TUERCA 1.5/8	08	08	
15	0909090451	RUEDA GUÍA	9	01	01
16	0503010014	TUERCA 3/4" UNC	04	06	
17	0503010060	TUERCA 1/2" UNC	24	26	
18	0511045888	SOPORTE RODADO COMPLETO	01	01	
18A	0511068568	SOPORTE RUEDA	01	01	
18B	0501051634	RODADO SIN NEUMATICO	2	02	02
18C	0501011301	TUERCA 1.1/2 UNC 6FPP 2.5/16	02	02	
18D	0503010010	PASADOR ABIERTO 1/4 X 2.1/2	02	02	
19	0501064288	CABEZAL	01	01	
20	0501064172	ENGANCHE TRACTOR	01	01	
21	0501064139	EJE JUNCION 37,50 X 160	01	01	
22	0521010453	EJE UNION	01	01	
23	0501064137	EJE JUNCION 37,50 X 105	02	02	
24	0503060091	RUEDA CON NEUM 750 X 16-10L COMPLETO	4	02	02

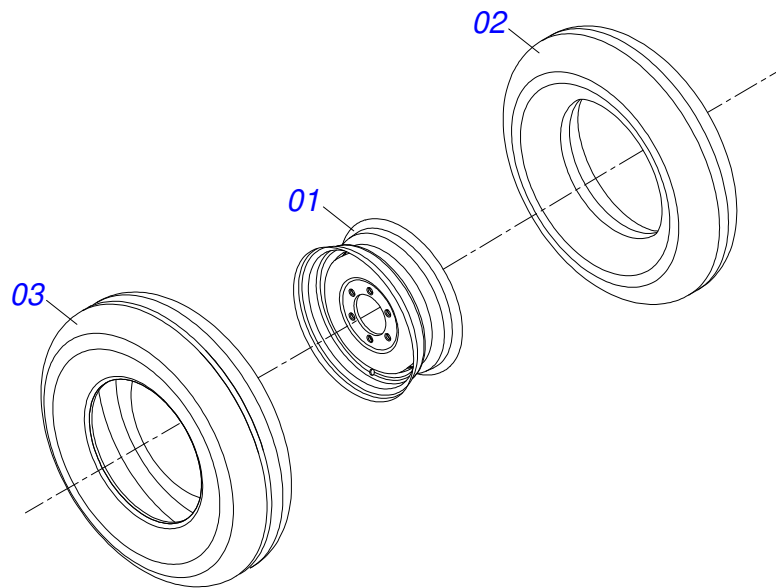
Artículo	Código	Descripción	Ver	Pág.	16	18
25	0501049338	CILINDRO HIDRAULICO 44,45 X 85,72 X 515 X 203	5	01	01	
26	0521012538	EJE UNION 31,75 X 90		02	02	
27	0511045849	CILINDRO HIDRAULICO 50,8 X 101,6 X 680 X 397	6	01	01	
28	0503010002	GRASERA 1800		02	02	
29	0521012538	EJE UNION 31,75 X 90		02	02	
30	0501040257	SOPORTE MANGUERA 3/4" X 1200	7	01	01	
31	0501051039	JUEGO MANGUERA		01	01	
31A	0501080384	MANGUERA 3/8 TR-TM		02	02	
31B	0501080365	MANGUERA 3/8 X 3500 TC-TM		01	01	
31C	0501080385	MANGUERA 3/8" X 3800 TC-TM		01	01	
32	0501053834	ACOPLAMIENTO RAPIDO MACHO AGRICOLA CON TAPA - 1/2 NPT	8	04	04	
33	0501069011	CUERPO BARRA REGULADOR		02	02	
34	0511068596	BARRA REGULACION COMPLETA		02	02	
35	0501068995	EJE TRABA 25 X 110		02	02	
36	0503031035	PASADOR ABIERTO 6 X 88		02	02	
37	0521010579	EJE UNION		02	02	
38	0501066459	ZAPATA DERECHA		02	03	
39	0501066460	ZAPATA IZQUIERDA		02	03	
40	0501013907	PLACA FIJADORA		02	03	
41	0501040733	TORNILLO 1" UNC X 8" COMPLETO		08	12	
41A	0501014172	TORNILLO 1" UNC X 8"		08	12	
41B	0501010065	ARANDELA PRESION 1"		16	20	
41C	0503011438	ARANDELA PRESION		16	20	
41D	0501010059	TUERCA 1.5/8		16	20	
42	0501061617	LLAVE 1 CABO PLANO		01	01	
43	0501061609	CLAVE 3/4 CABO CILINDRICO		01	01	
44	0511014062	BARRA FIJACION LIMPIADOR 2690		02	00	
45	0521012744	BARRA FIJACION LIMPIADOR 2690		02	00	
46	0511014063	BARRA FIJACION LIMPIADOR 3090		00	02	
47	0501010827	TORNILLO 3/4 UNC X 2.3/4		04	06	
48	0501018409	CUERPO LIMPIADOR DELANTERO		12	13	
49	0501018410	CUERPO LIMPIADOR TRASERO		12	13	
50	0503011082	TORNILLO 1/2" UNC X 1.3/4"		24	26	
51	0511017302	ARANDELA PLANA 13.5 X 32.5 X 3.00		24	26	
52	0503010019	ARANDELA PRESION 1/2"		24	26	
53	0501010322	ARANDELA PLANA 20.50 X 46 X 4.75		04	06	



Artículo	Código	Descripción	Ver Pág.	QT
01	0501051142	CAJA RODADO CON RODILLO	3	01
02	0521010821	EJE 63,50 X 420		01
03	0501016545	ARANDELA PLANA		01
04	0503030009	TUERCA CASTILLO 1		01
05	0503010018	PASADOR ABIERTO 5/32 X 1.1/2		01
06	0502020591	TAPA PROTECCION		01
07	0503011444	ARANDELA PRESION		04
08	0503010358	TORNILLO 5/16 UNC X 7/8		04
09	0503010002	GRASERA 1800		01

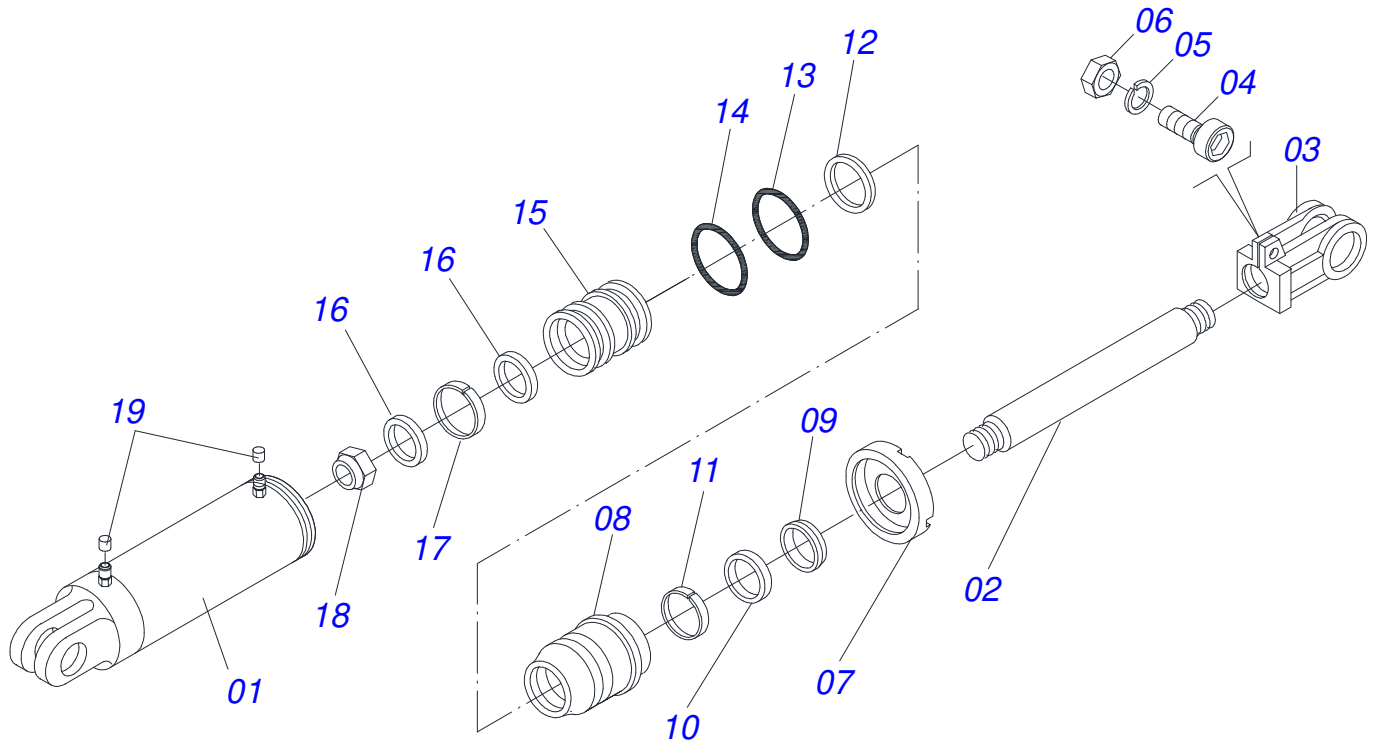


Artículo	Código	Descripción	Ver Pág.	QT
01	0501110728	CAJA RODADO		01
01A	0502011121	CAJA RODADO		01
01B	0501010127	TORNILLO ROD 9/16"UN X 1.7/8"		06
01C	0503010035	TUERCA CONICA 9/16		06
02	0503010037	RODAMIENTO 30207		01
03	0503010006	RODAMIENTO 32210		01
04	0503012928	RETENES		01

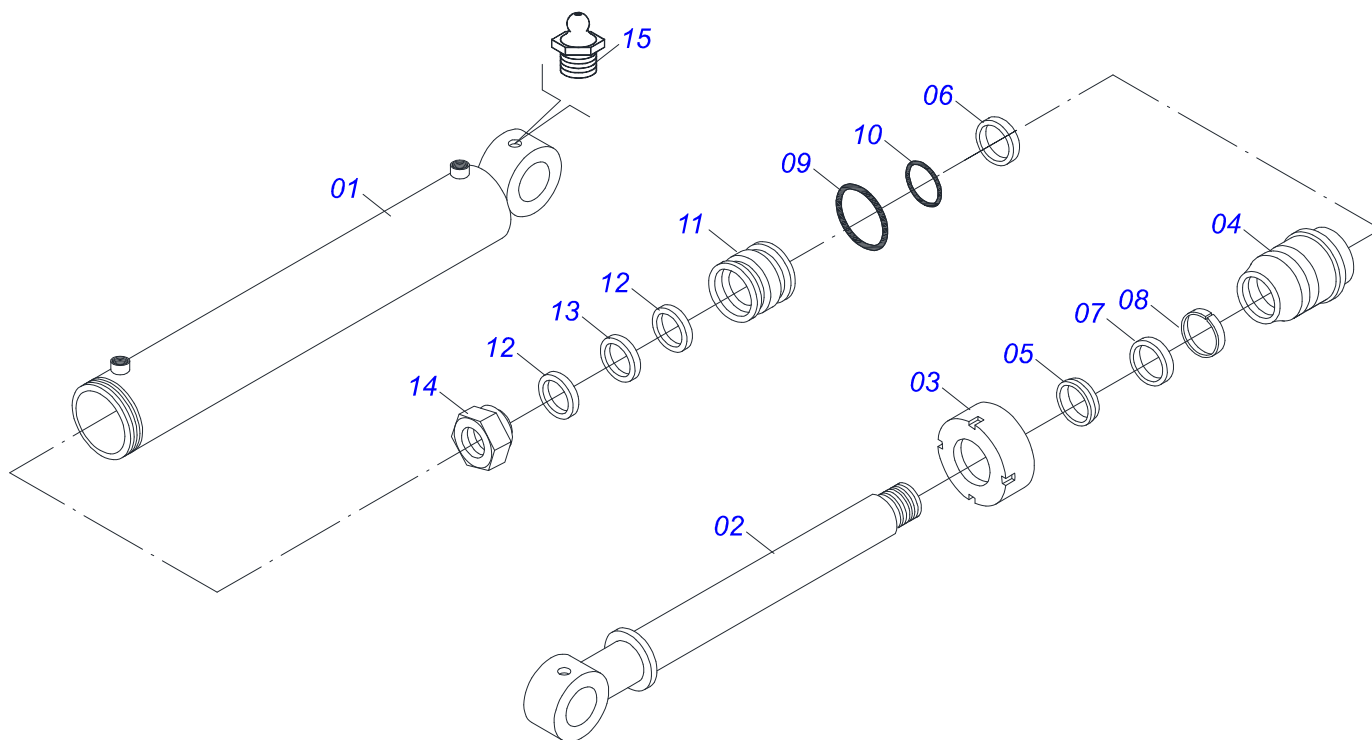


Artículo	Código	Descripción	Ver Pág.	QT
01	0503010893	RUEDA		01
02	0503010033	CAMARA AIRE 7.50 X 16		01
03	0503010120	NEUMATICO 7.50X 16 -10LONAS		01

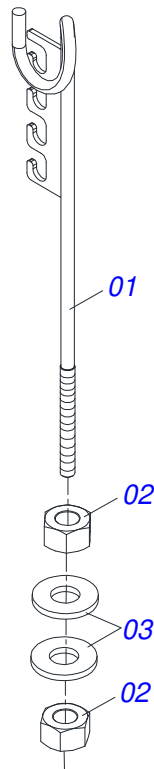




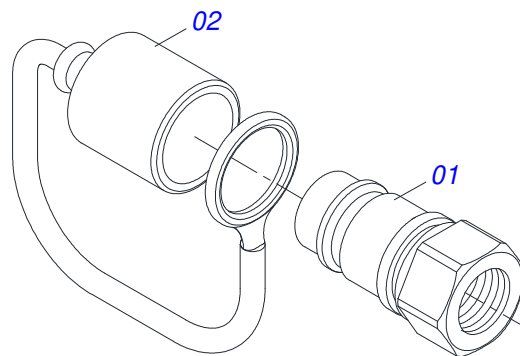
Artículo	Código	Descripción	Ver Pág.	QT
01	0511061588	CAMISA 85,72 X 415,5		01
02	0521010421	EXTENSOR CILINDRO HIDRAULICO		01
03	0502040747	HORQUILLA		01
04	0503011094	TORNILLO 3/8" UNC X 2" C C S I 12.9		01
05	0503010025	ARANDELA PRESION 3/8		01
06	0503010026	TUERCA 3/8		01
07	0502010993	TAPA MOVIL 85,72		01
08	0502010781	SOPORTE ANILLOS 44,45 X 85,72		01
09	0503010761	ANILLO RASCADOR D-1750		01
10	0503010990	ANILLO 1870-1750-375-B		01
11	0503010949	ANILLO GUIA INTERNO W2-2000-500		01
12	0503011060	ANILLO BACK-UP 8-336		01
13	0503010976	ANILLO O-RING 2-336 N 3006-9B		01
14	0503010042	ANILLO O-RING 2-214 N 3006-9B		01
15	0502010843	EMBOLO 44,45 X 85,7		01
16	0503010170	ANILLO 3120 2750		02
17	0503010948	ANILLO GUIA EXTERNO W4-3346-590		01
18	0503010063	TUERCA 1" UNF		01
19	0503030385	PLUG CILINDRICO N-002		02
20	0501031796	JUEGO REPARO COMPLETO CILINDRO		01



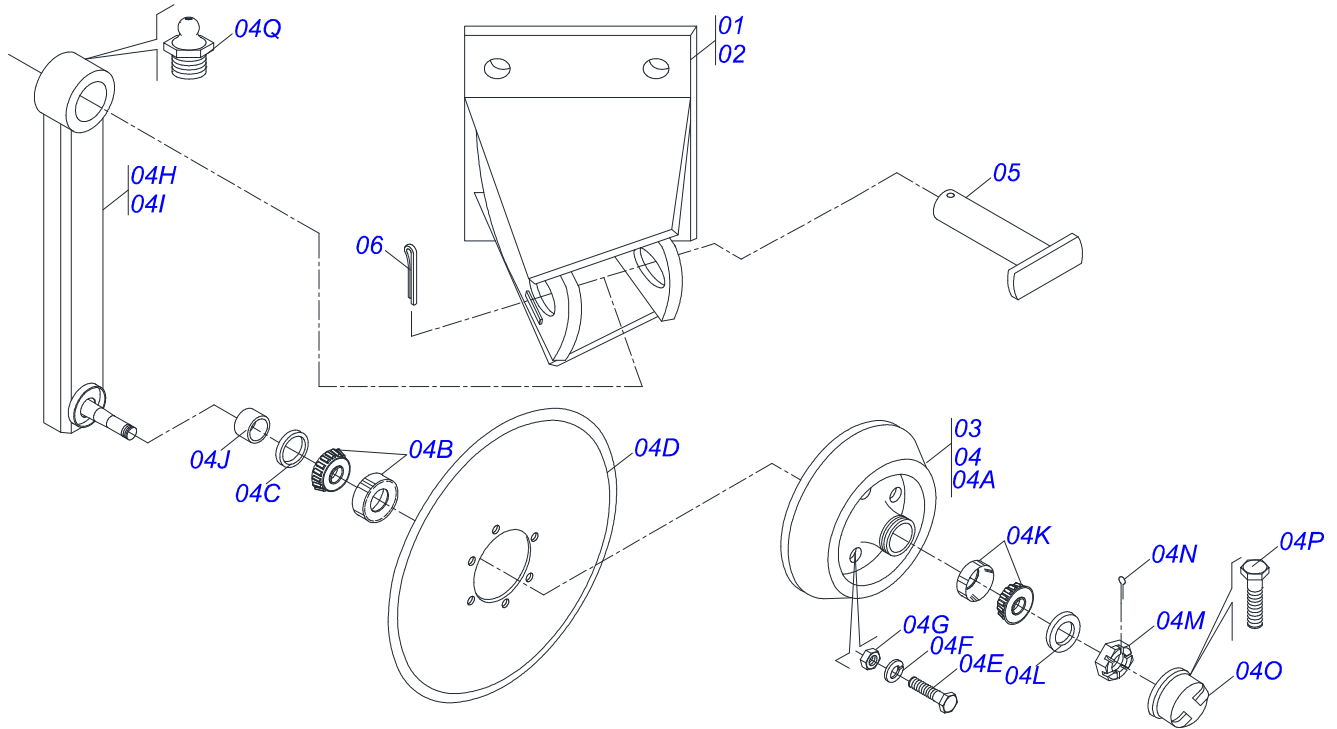
Artículo	Código	Descripción	Ver Pág.	QT
01	0511068567	CAMISA 101,6 X 515		01
02	0511068566	EXTENSOR 50,80 X 570		01
03	0502010017	TAPA MOVIL 101,6		01
04	0502010778	SOPORTE ANILLOS 50,8 X 101,6		01
05	0503010039	ANILLO RASCADOR D-2000		01
06	0503010991	ANILLO 1870-2000-375-B		01
07	0503010952	ANILLO GUIA INTERNO W2-2250-500		01
08	0503011061	ANILLO BACK-UP 8-342		01
09	0503010338	ANILLO O-RING 2-342 N 3006-9B		01
10	0503010345	ANILLO O-RING 2-218 N 3006-9B		01
11	0502010992	EMBOLO 50,8 X 101,6		02
12	0503010043	ANILLO 3750-3250		02
13	0503010994	ANILLO GUIA EXTERNO W2-4000-500		01
14	0503010817	TUERCA 1.1/4		01
15	0503010002	GRASERA 1800		02



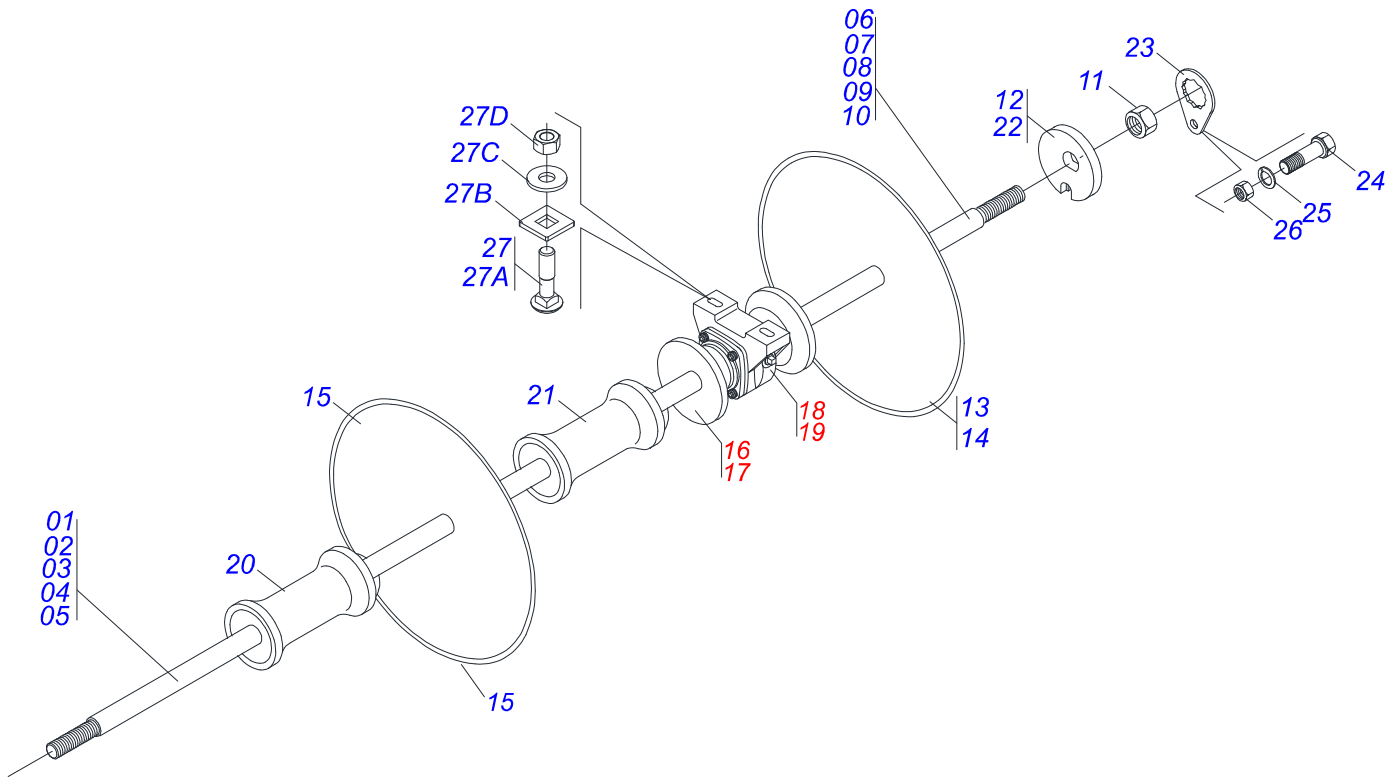
Artículo	Código	Descripción	Ver Pág.	QT
01	0511067334	SOPORTE MANGUERA		01
02	0503010014	TUERCA 3/4" UNC		02
03	0501010322	ARANDELA PLANA 20.50 X 46 X 4.75		02



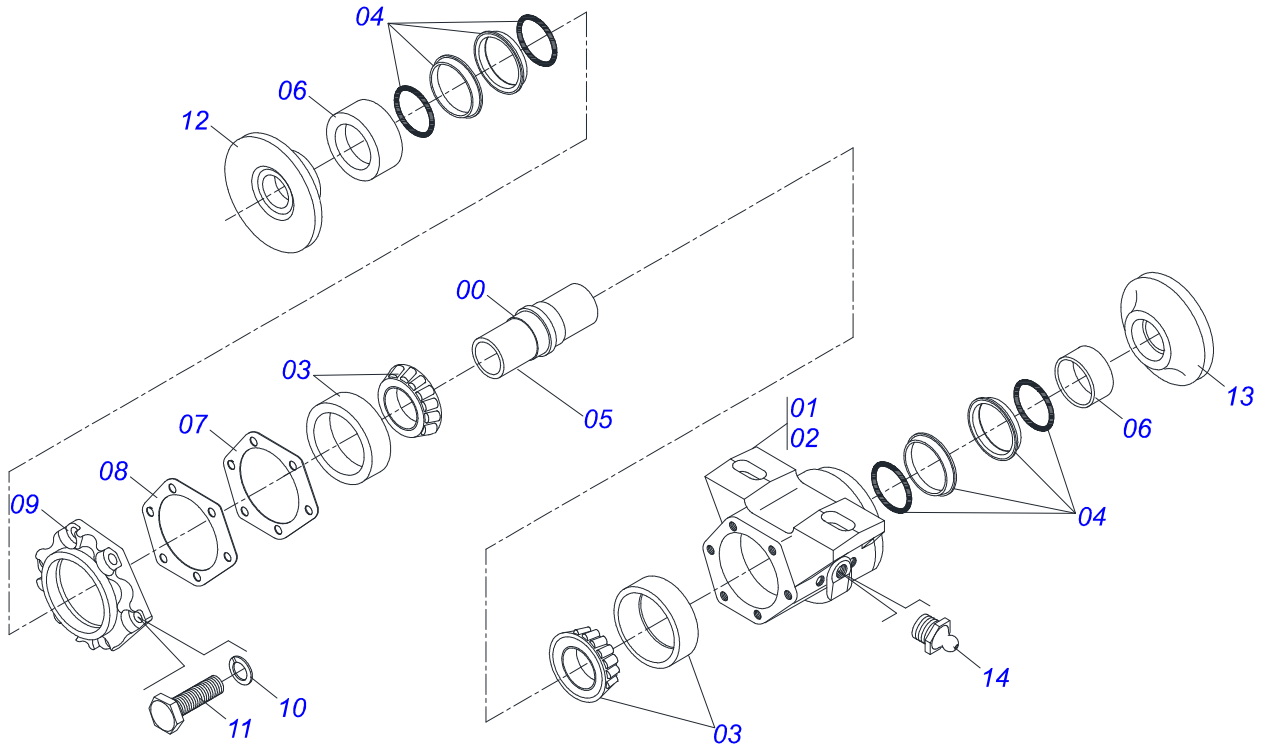
Artículo	Código	Descripción	Ver Pág.	QT
01	0503011627	MACHO ENGANCHE RAP AGR 1/2 NPT		01
02	0503011882	TAPA PLASTICA P/ ENG RAP		01



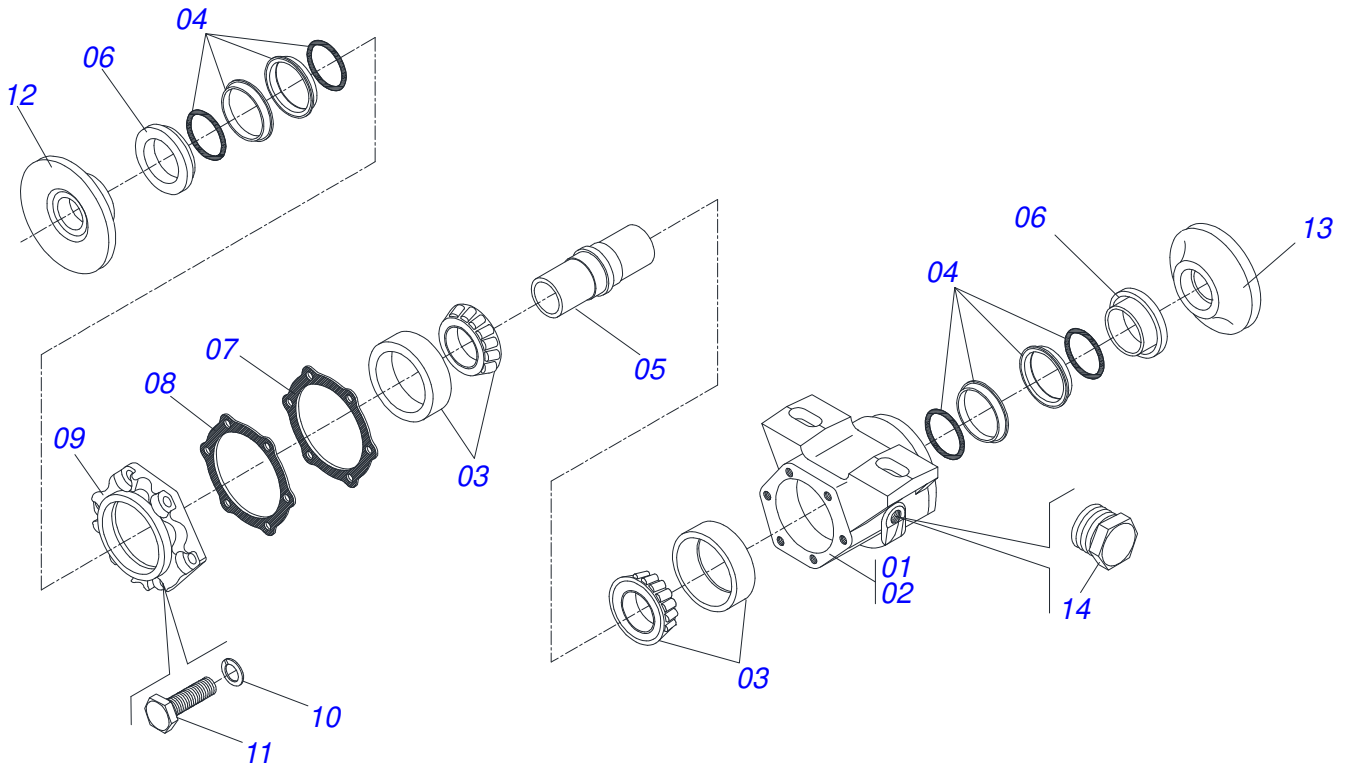
Artículo	Código	Descripción	Ver Pág.	14	16	18	20	22	24
01	0501065583	SOPORTE DERECHO RUEDA GUÍA	01	01	01	01	01	01	01
02	0501065584	SOPORTE DERECHO RUEDA GUÍA	01	01	01	01	01	01	01
03	0501050447	RUEDA GUÍA COMPLETA DERECHA	01	01	01	01	01	01	01
04	0501050448	RUEDA GUÍA COMPLETA IZQ	01	01	01	01	01	01	01
04A	0502020405	CUBO RUEDA GUIA	02	02	02	02	02	02	02
04B	0503010102	RODAMIENTO 25577/25523	02	02	02	02	02	02	02
04C	0503010804	RETENES 00547-B	02	02	02	02	02	02	02
04D	0603027001	DISCO PLANO LISO 20 X 4,5	02	02	02	02	02	02	02
04E	0503011082	TORNILLO 1/2" UNC X 1.3/4"	12	12	12	12	12	12	12
04F	0503010019	ARANDELA PRESION 1/2"	12	12	12	12	12	12	12
04G	0503010060	TUERCA 1/2" UNC	12	12	12	12	12	12	12
04H	0501065586	BRAZO DERECHO	01	01	01	01	01	01	01
04I	0501065585	BRAZO IZQUIERDO	01	01	01	01	01	01	01
04J	0501015722	BUJE ESPACIAMENTO	02	02	02	02	02	02	02
04K	0503010745	RODAMIENTO 25877/25821	02	02	02	02	02	02	02
04L	0501010065	ARANDELA PRESION 1"	02	02	02	02	02	02	02
04M	0503030009	TUERCA CASTILLO 1	02	02	02	02	02	02	02
04N	0503010018	PASADOR ABIERTO 5/32 X 1.1/2	02	02	02	02	02	02	02
04O	0502020008	CAPA PROTECCION	02	02	02	02	02	02	02
04P	0503010011	TORNILLO 5/16" UNC X 1/2"	02	02	02	02	02	02	02
04Q	0503010002	GRASERA 1800	04	04	04	04	04	04	04
05	0521010643	EJE UNION 38 X 193	02	02	02	02	02	02	02
06	0503010534	PASADOR ABIERTO 3/8 X 2.1/2	02	02	02	02	02	02	02



Artículo	Código	Descripción	Ver Pág.
01	0501046863	EJE 1.5/8 7HPP X 2530	02 00 00 00 00 00
02	0501046865	EJE 1.5/8 7HPP X 2930	00 02 00 00 00 00
03	0501046866	EJE 1.5/8 7HPP X 3310	00 00 02 00 00 00
04	0501046858	EJE 1.5/8 7HPP X 1730	00 00 00 04 00 00
05	0501046862	EJE 1.5/8 7HPP X 2130	00 00 00 00 02 04
06	0501019023	EJE 1.5/8 7HPP X 2530	02 00 00 00 00 00
07	0501019024	EJE 1.5/8 7HPP X 2930	00 02 00 00 00 00
08	0501019022	EJE 1.5/8 7HPP X 3310	00 00 02 00 00 00
09	0501019021	EJE 1.5/8 7HPP X 1730	00 00 00 04 00 00
10	0501019025	EJE 1.5/8 7HPP X 2130	00 00 00 00 02 04
11	0502040640	TUERCA 1.5/8" 7FPP 2.3/4"	04 04 04 08 08 08
12	0502011048	TRABA EJE EXT 1.5/8"	02 02 02 04 04 04
13	0601033005	DISCO LISO 26 X 6	12 14 16 18 20 22
14	0601030005	DISCO LISO 24 X 6	02 02 02 02 02 02
15	0602037004	DISCO REC 28 X 6	00 00 00 18 00 00
16	0501043085	CHUMACERA AGR CM GX 225 1.1/8	02 02 03 04 04 04
17	0501043086	CHUMACERA AGR CM GX 225 1.5/8	02 02 03 04 04 04
18	0501043197	CHUMACERA AGR DM OL 225 1.5/8"	02 02 03 04 04 04
19	0501043198	CHUMACERA AGR DM OL 225 1.5/8"	02 02 03 04 04 04
20	0502010701	SEPARADOR	04 04 06 08 08 08
21	0502010702	SEPARADOR	08 10 10 08 10 10
22	0502011047	TRABA EJE INT 1.5/8"	02 02 02 04 04 04
23	0511014339	TRABA TUERCA 1.5/8"	04 04 04 08 08 08
24	0503011267	TORNILLO 5/8 UNC X 1.1/2 C S G.5 ZN	04 04 04 08 08 08
25	0503010027	ARANDELA PRESION	04 04 04 08 08 08
26	0503010013	TUERCA 5/8	04 04 04 08 08 08
27	0511040034	CONJ PIEZAS IMPL 3/4 UNC X 3.1/4 CA	08 08 12 16 16 16
27A	0501017303	TORNILLO 3/4" UNC X 3.1/4"	08 08 12 16 16 16
27B	0501010949	TRABA TORNILLO 3/4"	08 08 12 16 16 16
27C	0501010322	ARANDELA PLANA 20.50 X 46 X 4.75	08 08 12 16 16 16
27D	0503010014	TUERCA 3/4" UNC	16 16 24 32 32 32



Artículo	Código	Descripción	Ver Pág.	QT
00	0501043085	CHUMACERA AGR CM GX 225 1.1/8		01
00A	0501043086	CHUMACERA AGR CM GX 225 1.5/8		01
01	0502020479	CAJA CHUMACERA CM		01
02	0502020480	CAJA CHUMACERA CM		01
03	0503010005	RODAMIENTO 32212		02
04	0503010087	RETENES 02017-GB		02
05	0502010899	EJE CM/DM		01
06	0501010986	BUJE SEPARADORA		01
07	0503030685	EMPAQUETADURA 142 X 113,2 X 0,1		01
08	0503030030	EMPAQUETADURA 142 X 113,2 X 0,3		03
09	0502020523	TAPA CAJA CM		01
10	0503011443	ARANDELA PRESION		06
11	0503011087	TORNILLO 3/8 UNC X 1		06
12	0502040239	APOYO EXT DEL DISCO		01
13	0502040240	APOYO INT DEL DISCO		01
14	0503010002	GRASERA 1800		01



Artículo	Código	Descripción	Ver Pág.	QT
00	0501043197	CHUMACERA AGR DM OL 225 1.5/8"		01
00A	0501043198	CHUMACERA AGR DM OL 225 1.5/8"		01
01	0502020481	CAJA DEL CHUMACERA DM		01
02	0502020482	CAJA DEL CHUMACERA DM		01
03	0503010005	RODAMIENTO 32212		02
04	0503030027	RETEN LP JB-255		02
05	0502010899	EJE CM/DM		01
06	0502040287	ALOJAMIENTO RETENES C/ BUCHA		02
07	0503030685	EMPAQUETADURA 142 X 113,2 X 0,1		01
08	0503030030	EMPAQUETADURA 142 X 113,2 X 0,3		02
09	0502020161	TAPA CAJA DM		01
10	0503011443	ARANDELA PRESION		06
11	0503011087	TORNILLO 3/8 UNC X 1		06
12	0502040239	APOYO EXT DEL DISCO		01
13	0502040240	APOYO INT DEL DISCO		01
14	0503010856	TAPON R3/8" BSPT		01







***civemasa***

**Publicaciones Técnicas | Elaboración y Revisión**  
JOSÉ DOMINGOS GASPARI

[www.civemasa.com.br](http://www.civemasa.com.br)

