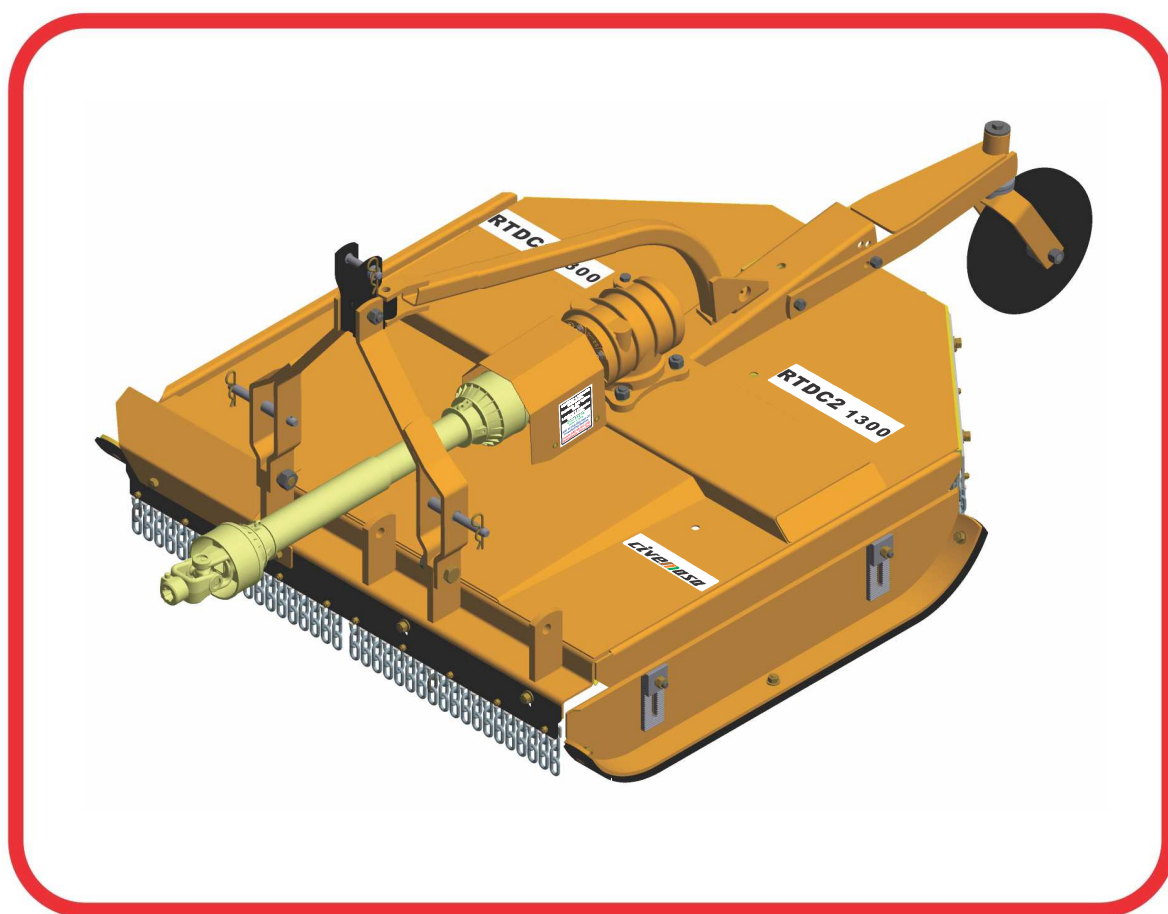


CATÁLOGO DE PEÇAS

ROÇADEIRAS

RTDC2 1300

Código: 0501091581



Série: S-0214

Revisão: MARÇO/2016

PEÇAS ORIGINAIS
CIVEMASA

civemasa

INDICE

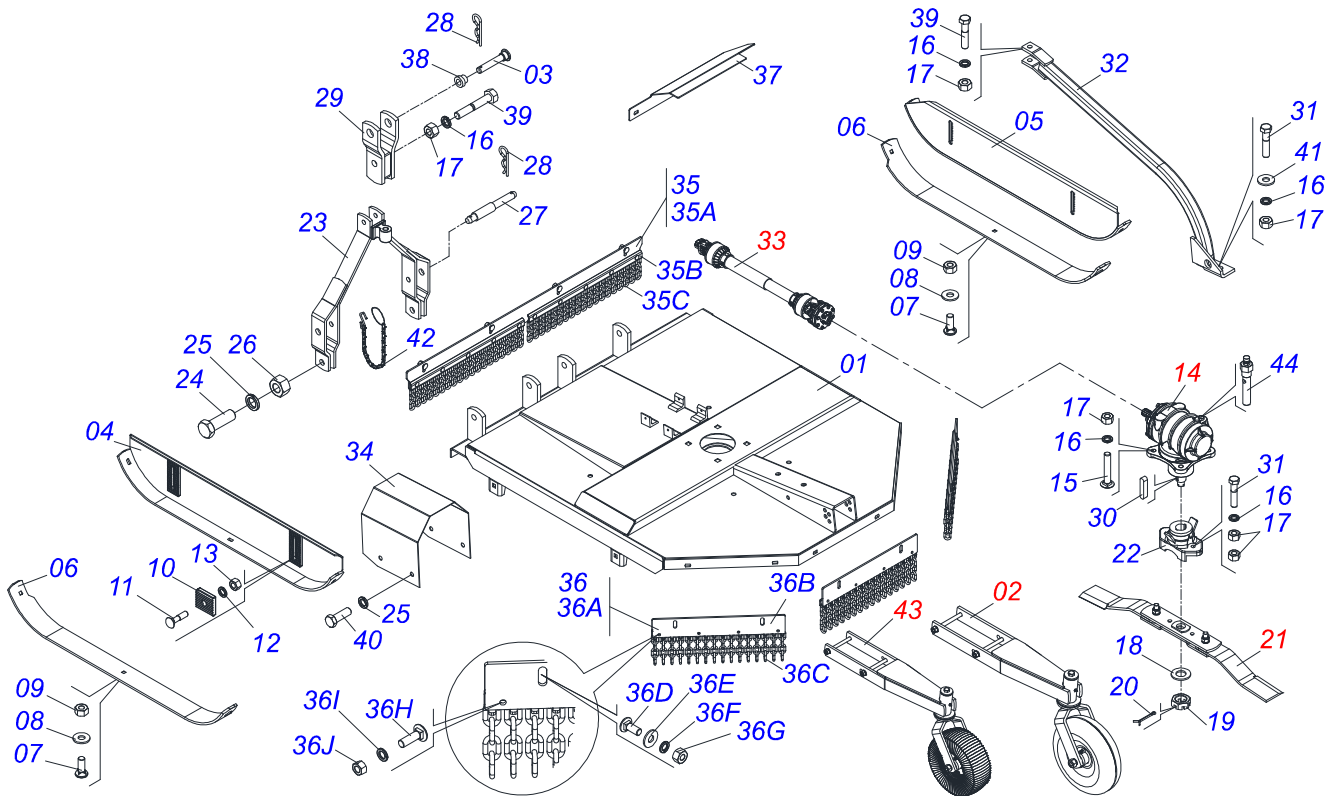
0909090405	CHASSI RTDC2 1300	1
0511047301	RODA OSCILANTE COMPLETA	2
0501043642	RODA BORRACHA COMPLETO	3
0501056322	SUPT ROCAD 340 C/ROCAD RO2 1300	4
0501047949	CARDAN 40 X 800 T1 / FRI CP CC2026 / 6PE	5
0501047949(STU)	CARDAN 40 X 800 T1 / FRI CP CC2026 / 6PE	6
0501043660	FRICCAO 90 KG/M EA 205-00	7
0501046851	MULTIPLICADOR VELOC MLE GLH 1.3/8	8

ATENÇÃO: **IMPORTANTE**

A CIVEMASA RESERVA O DIREITO DE APERFEIÇOAR E/ OU ALTERAR AS CARACTERÍSTICAS TÉCNICAS DE SEUS PRODUTOS, SEM A OBRIGAÇÃO DE ASSIM PROCEDER COM OS JÁ COMERCIALIZADOS E SEM CONHECIMENTO PRÉVIO DA REVENDA OU DO CONSUMIDOR.

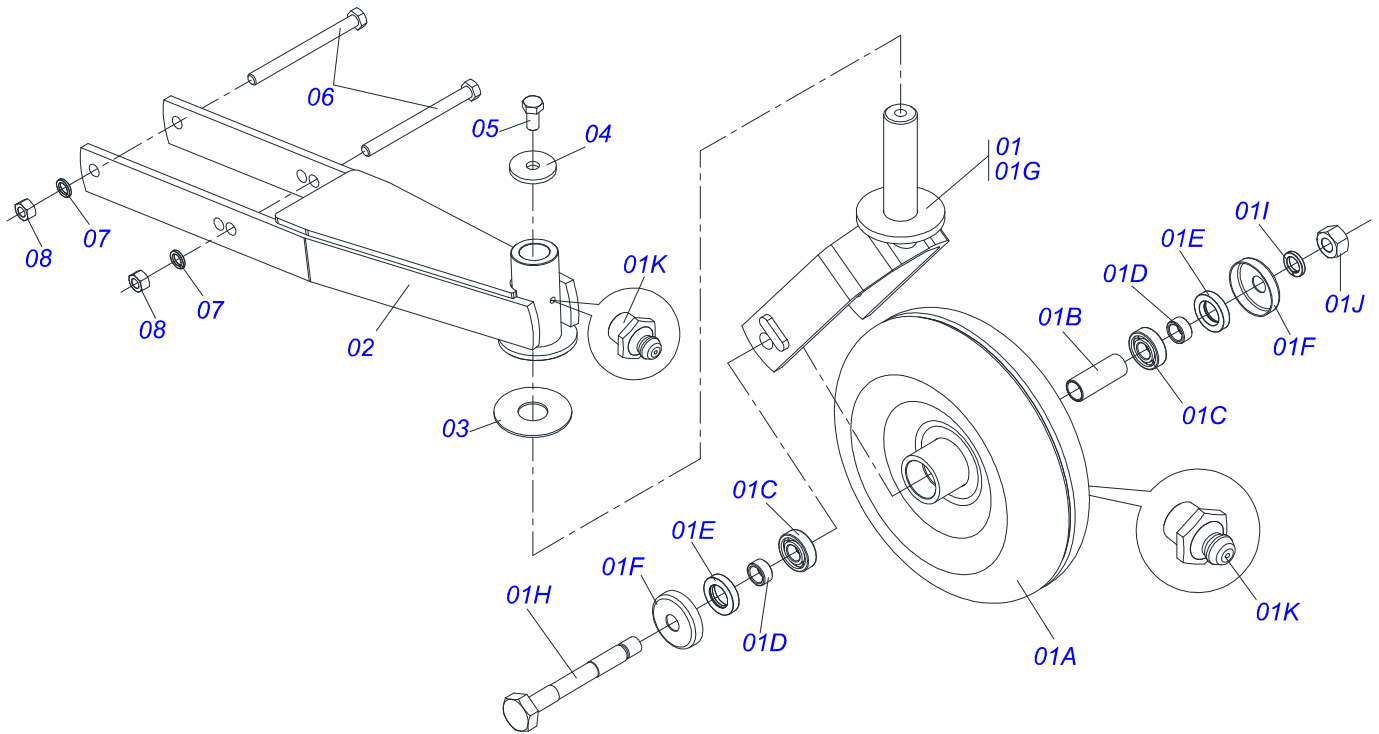
PEÇAS ORIGINAIS
CIVEMASA

civemasa

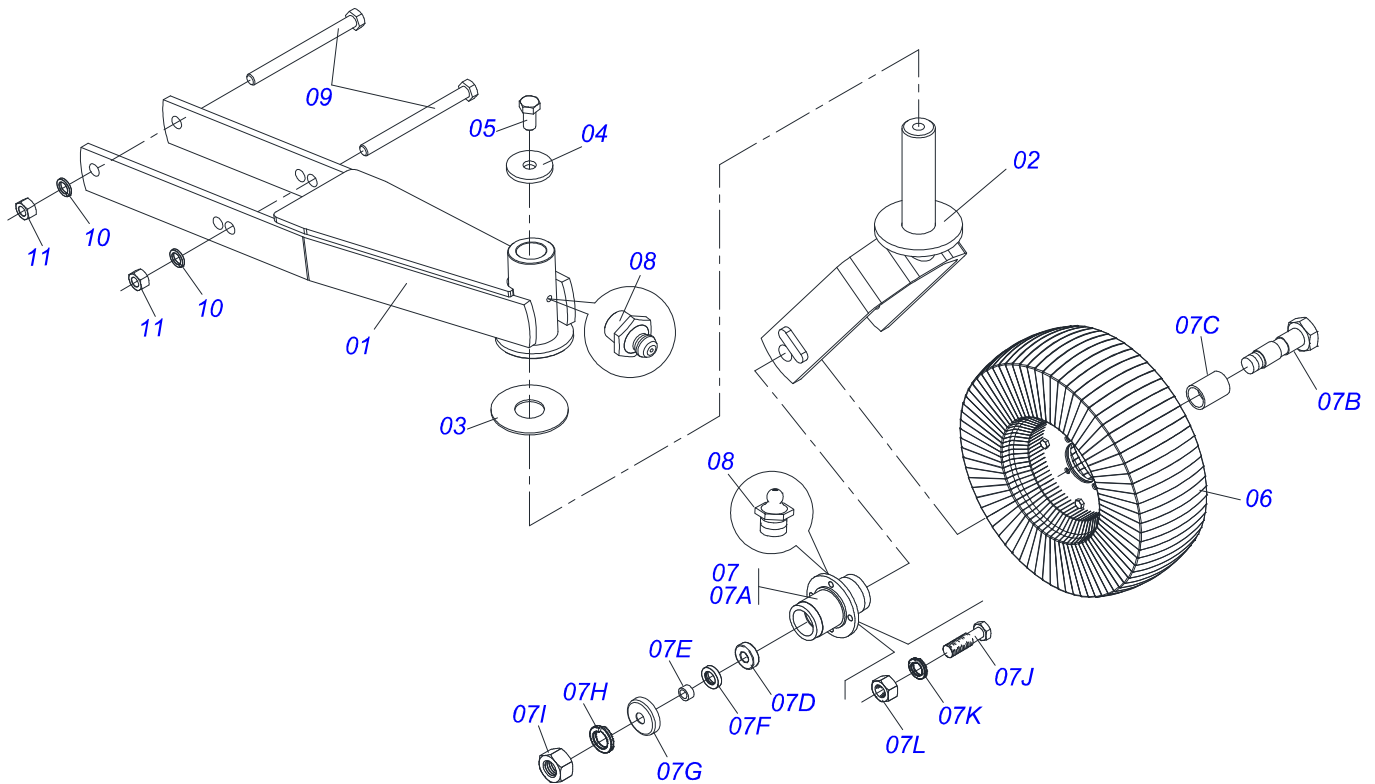


Item	Código	Descrição	QT
01	0521064700	CHASSI RTDC2 1300	01
02	0511047301	RODA OSCILANTE COMPLETA	01
03	0521013938	EIXO ENG 25,40 X 115 CAT I	01
04	0521066191	PATIM 1270 RO2 1700	01
05	0521067012	PATIM DIREITO (1270)	01
06	0531019433	GUIA PATIM RO2 1500 S-0503	02
07	0503012956	PARAF 1/2 BSW X 1.1/2 CEPQ G.5 ZN	06
08	0511017302	ARRUELA LISA 13,50 X 32,50 X 3,0 ZN	06
09	0503010020	PORCA 1/2 BSW ZN 1K03768	06
10	0502010083	CREMALHEIRA REGD	04
11	0501014177	PARAF 5/8 UNC X 2.1/2 CAPQ G.5 ZN	04
12	0503010027	ARRUELA PRESSAO 5/8 ZN 1K01574	04
13	0503010013	PORCA 5/8 NC ZN 1K03087	04
14	0501046851	MULTIPLICADOR VELOC MLE GLH 1.3/8	01
15	0503013122	PARAF 3/4 UNC X 4.1/4 CAPQ G.5 ZN	04
16	0503010023	ARRUELA PRESSAO 3/4 ZN 1K01584	07
17	0503010014	PORCA 3/4 NC S ZN	07
18	0501017779	ARRUELA LISA 32 X 60 X 4,75 ZN	01
19	0503011052	PORCA CAST 1.1/4 UNF X 19,5 ZN	01
20	0503010131	CONTRAPINO 3/16 X 1.1/2	01
21	0501056322	SUPT ROCAD 340 C/ROCAD RO2 1300	01
22	0502012453	FLANGE SUPT ROCAD RC2E 3100	01
23	0501065395	CAB RC2 1300	01
24	0501010276	PARAF 1 UNC X 3 C.S. G.5 ZN	02
25	0503010012	ARRUELA PRESSAO 1 ZN 1K01602	02
26	0501010059	PORCA 1 NC SEXT 1.5/8 ZN	02
27	0521013311	EIXO CAT I E II RC2 1300 ZN	02
28	0503031035	CUPILO 6 X 88	02
29	0501060330	SUPEM CAB	01
30	0501010536	CHAVETA Q 9,52 X 45 DCA2	01
31	0503010901	PARAF 3/4UNC 3.1/2 CS G5 ZN 1K06867	01
32	0521065849	MAO FRANCESA RC2 / RO2 1500	01
33	0501047949	CARDAN 40 X 800 T1 / FRI CP CC2026 / 6PE	01

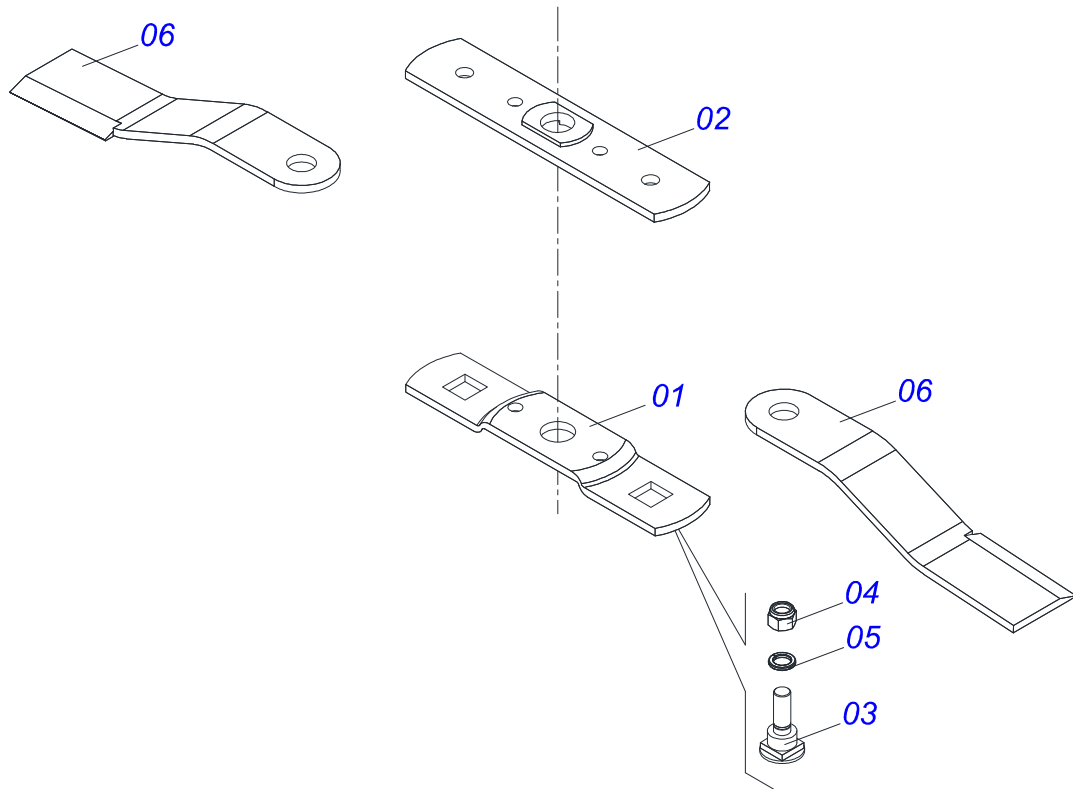
Item	Código	Descrição	QT
34	0531017832	CAPA PROTECAO RC2 1300/1500/1700	01
35	0511054732	PROT CORRENTE 1405 RC2/RO2	01
35A	0571015426	CORPO PROT CORRENTE (1405) RC2/RO2	01
35B	0571015430	GARRA PROT CORRENTE (675) RC2/RO2	02
35C	0511011774	CORR 8,00 X 4 ELOS	38
36	0511054751	PROTETOR CORRENTE 565 RC2/RO2	03
36A	0571015268	CORPO PROT CORR 565 RC2/RO2	03
36B	0571015267	GARRA PROT CORR 565 RC2/RO2	03
36C	0511011774	CORR 8,00 X 4 ELOS	48
36D	0501011600	PARAF 1/2 BSW X 1.1/4 CAPQ G.2 ZN	10
36E	0511017302	ARRUELA LISA 13,50 X 32,50 X 3,0 ZN	10
36F	0503010019	ARRUELA PRESSAO 1/2 ZN 1K01556	10
36G	0503010020	PORCA 1/2 BSW ZN 1K03768	10
36H	0501010942	PARAF 3/8 UNC X 1.1/4 CAPQ G.2 ZN	22
36I	0503010025	ARRUELA PRESSAO 3/8 ZN 1K01527	22
36J	0503010026	PORCA 3/8 NC S ZN 1K03048	22
37	0571016119	PROT DIANT RC2/RO2 1300	01
38	0521010443	LUVA 1" P/TRANSF CAT I	01
39	0501010216	PARAF 3/4 UNC X 4.1/2 C S G.5 ZN	02
40	0503010256	PARAF 3/8 UNC X 3/4 C S G.2 ZN	04
41	0501010322	ARRUELA LISA 20,50 X 46 X 4,00 ZN	01
42	0503011981	CORR 450 C/GANCHO/ARGOLA RC2	01
43	0501043642	RODA BORRACHA COMPLETO	01
44	0501110186	MARC MENOR NIVEL OLEO TRAN RC2 3100	01



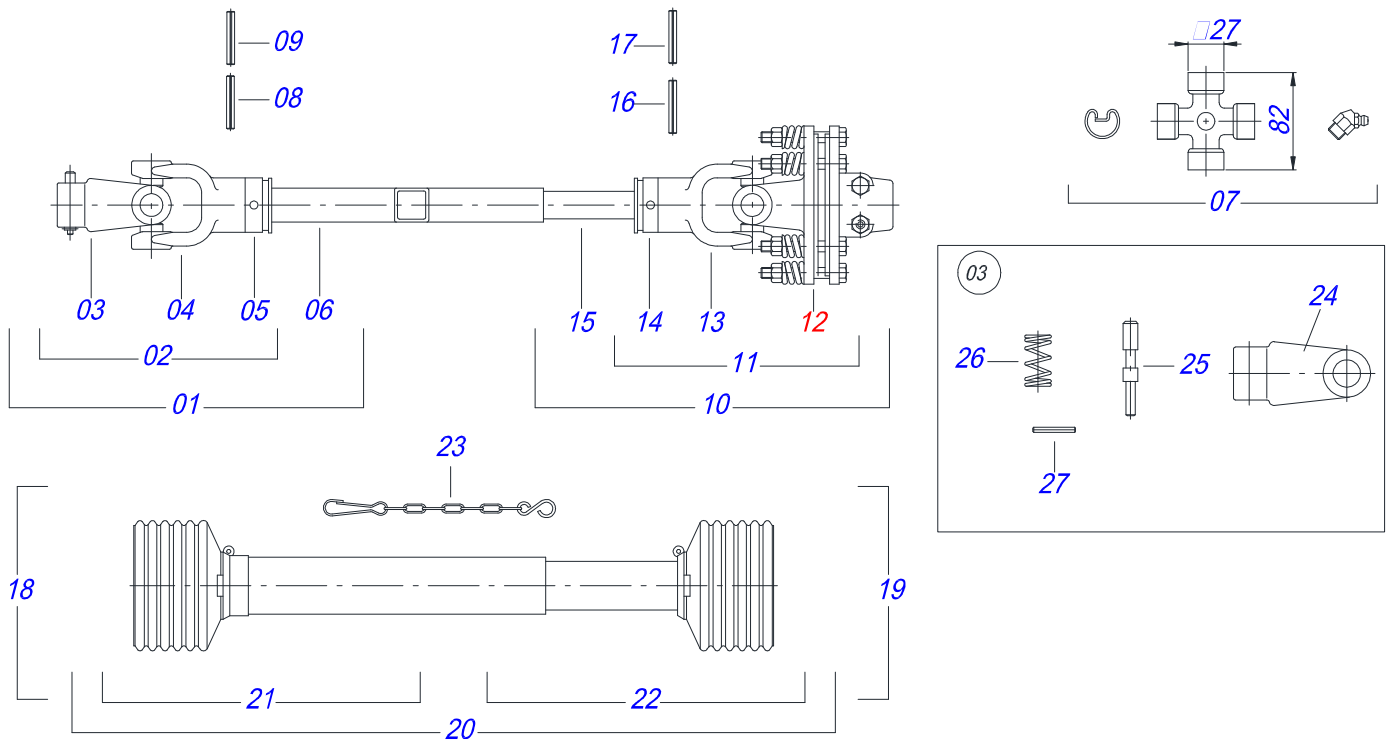
Item	Código	Descrição		
01	0501058460	RODA OSC C/GARFO	RC2/RO2 2601	01
01A	0501063309	RODA 350 X 110	RO	01
01B	0521010460	LUVA 22 X 27 X 72	RO	01
01C	0503010269	ROL 6204		02
01D	0521010487	LUVA ENC	RO	02
01E	0503010268	RET 00262-B		02
01F	0511014254	PORTA PO	RC	02
01G	0501065266	GARFO RODA	RC 3000	01
01H	0501017143	EIXO RODA	RO	01
01I	0503010023	ARRUELA PRESSAO 3/4 ZN	1K01584	01
01J	0503010014	PORCA 3/4 NC S	ZN	01
01K	0503010002	GRAXEIRA 1800		02
02	0501069375	SUPT RODA OSC RC2 2600/3100 S-0498		01
03	0511013239	ARRUELA LISA 38,50 X100 X 3,0 RC ZN		01
04	0511010721	ARRUELA LISA 17 X 60 X 6,30 ZN		01
05	0503010962	PARAF 5/8 UNC X 1.1/4 C S G.5 ZN		01
06	0503010795	PARAF 5/8 UNC X 7 C S G.5 ZN		02
07	0503010027	ARRUELA PRESSAO 5/8 ZN	1K01574	02
08	0503010013	PORCA 5/8 NC ZN	1K03087	02



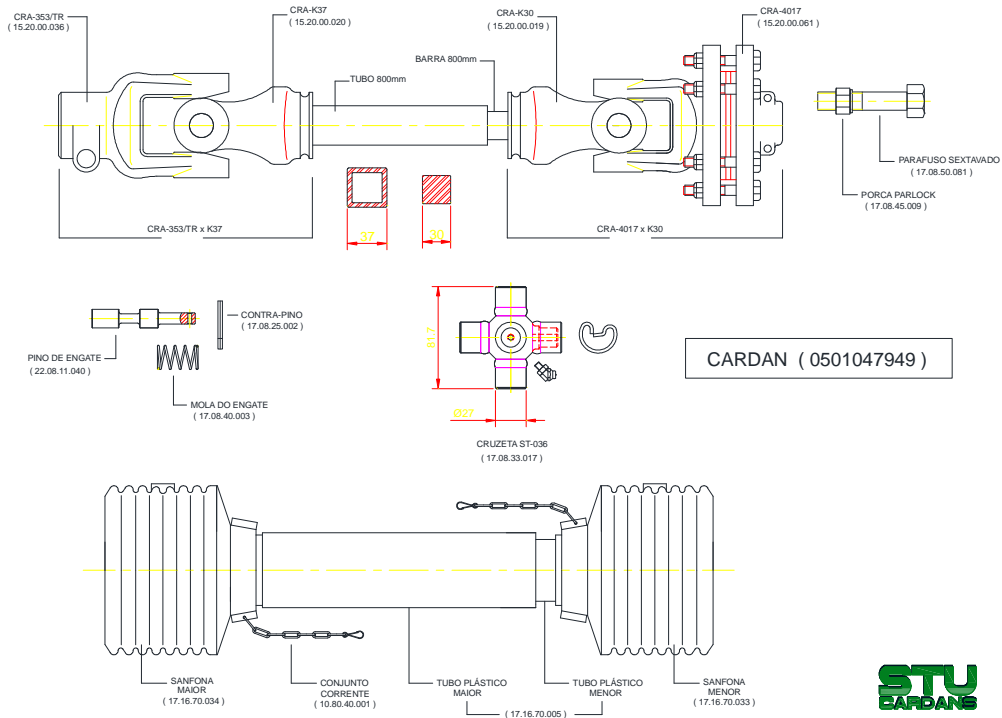
Item	Código	Descrição	
01	0501069375	SUPT RODA OSC RC2 2600/3100 S-0498	01
02	0501065266	GARFO RODA RC 3000	01
03	0511013239	ARRUELA LISA 38,50 X100 X 3,0 RC ZN	01
04	0511010721	ARRUELA LISA 17 X 60 X 6,30 ZN	01
05	0503010962	PARAF 5/8 UNC X 1.1/4 C S G.5 ZN	01
06	0501050433	RODA PNEU SEGM RC 3100	01
07	0501051587	CX RODA OSC COMPL RC 3000	01
07A	0502011286	CX RODA OSC RO/ROC	01
07B	0501017143	EIXO RODA RO	01
07C	0521010460	LUVA 22 X 27 X 72 RO	01
07D	0503010269	ROL 6204	02
07E	0521010487	LUVA ENC RO	02
07F	0503010268	RET 00262-B	02
07G	0511014254	PORTA PO RC	01
07H	0503010023	ARRUELA PRESSAO 3/4 ZN 1K01584	01
07I	0503010014	PORCA 3/4 NC S ZN	04
07J	0501010080	PAR SEXT NC 3/8X1 1/2 G2 ZN 1K04470	04
07K	0503010025	ARRUELA PRESSAO 3/8 ZN 1K01527	04
07L	0503010026	PORCA 3/8 NC S ZN 1K03048	02
08	0503010002	GRAXEIRA 1800	01
09	0503010795	PARAF 5/8 UNC X 7 C S G.5 ZN	02
10	0503010027	ARRUELA PRESSAO 5/8 ZN 1K01574	02
11	0503010013	PORCA 5/8 NC ZN 1K03087	02



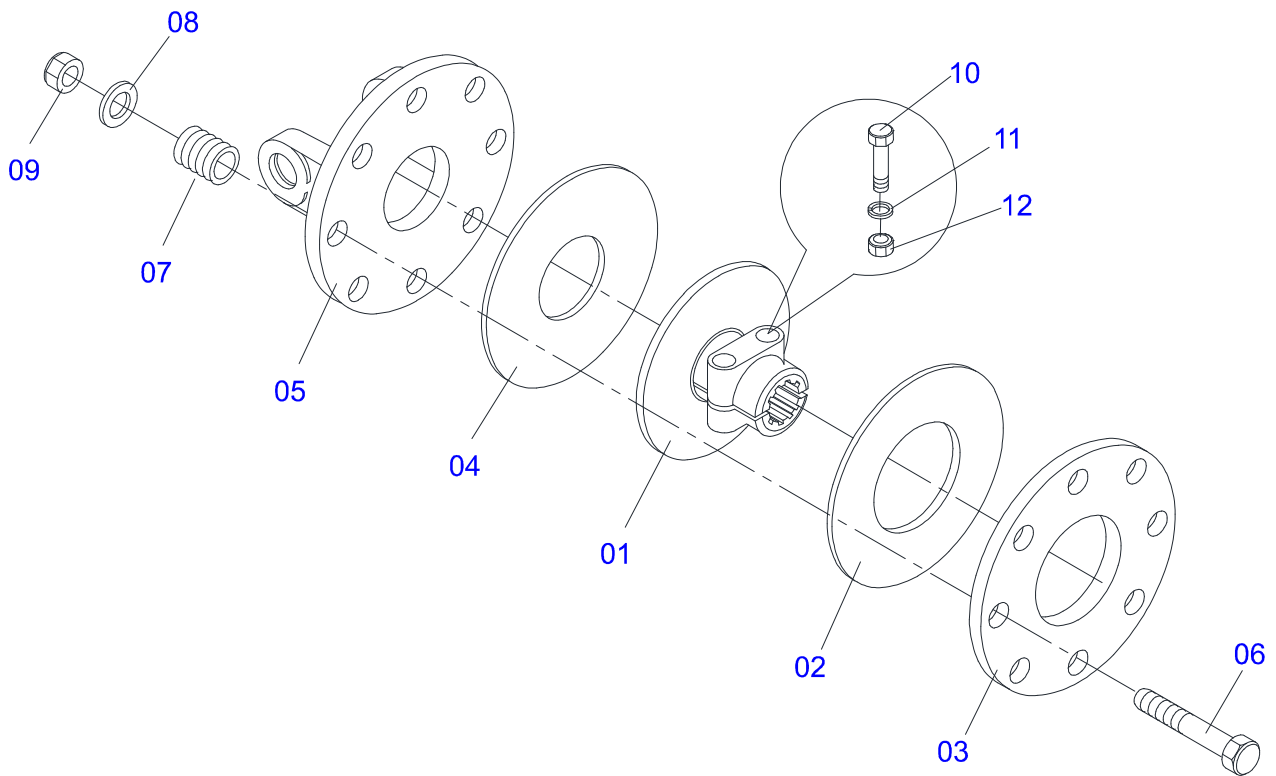
Item	Código	Descrição	QT
001	0561017368	SUORTE INFERIOR ROCADOR 340 RC/RO	01
002	0561017308	BASE SUP SUPT ROCADORES 340 RC2/E	01
003	0511019000	PRENDEDOR ROCADORES RC2 3100 ZN	02
004	0503010812	PORCA AUTOFREN 7/8 NF ALTA	02
005	0503011447	ARRUELA PRESSAO 7/8 SA	02
006	0622400053	ROCADOR DM 520X100X12 RO2/RC2	02



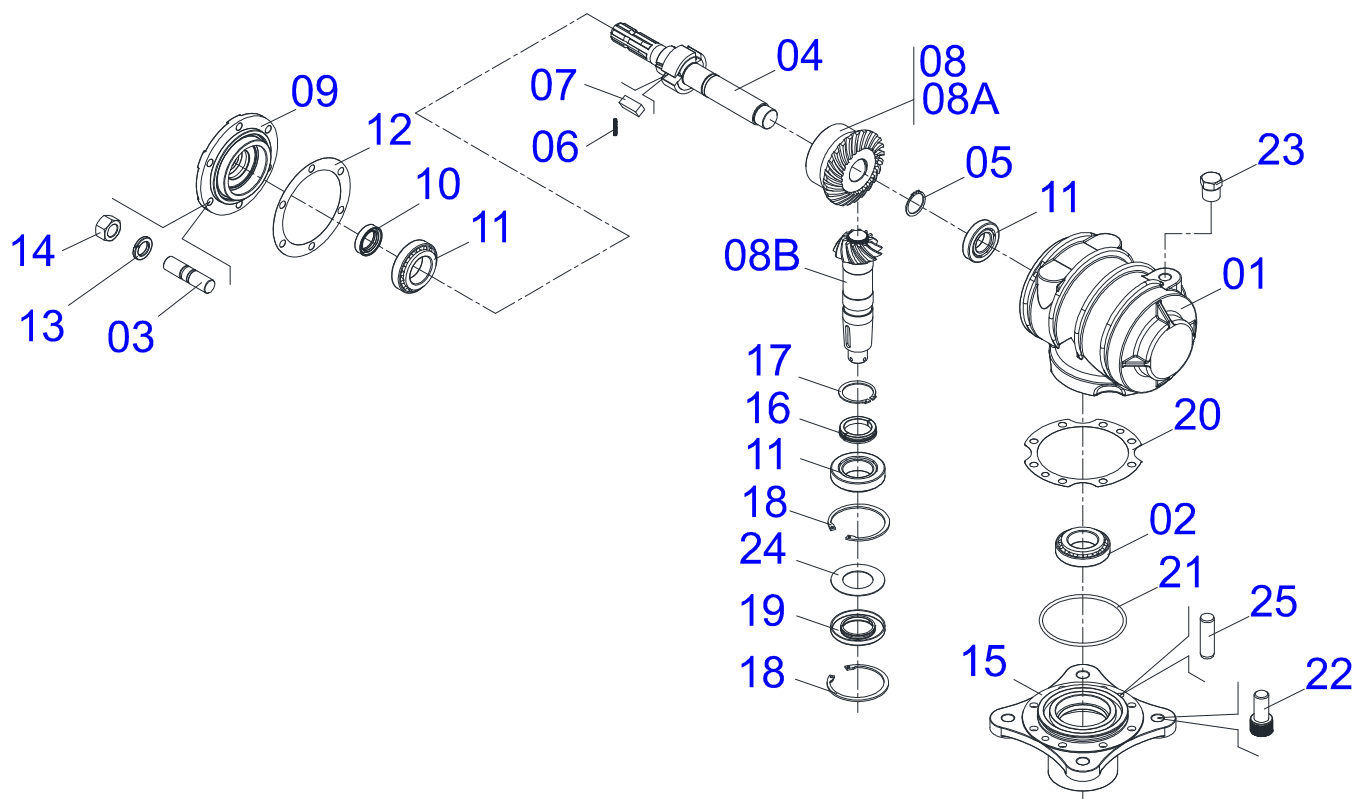
Item	Código	Descrição	QT
01	0501051715	JUNTA UN T1-40/T2-40 L800 CC2026/6F	01
02	0501050265	JUNTA UNI T1-40/T2-40 CC 203621	01
03	0501050333	TERM 1-40 C/ ENG RAP CC20 RO	01
04	0502010565	TERM 2-40 C/ FQ 36,75/36,80 CC-21	01
05	0503012069	ADAPT P/ PROT LUVA CCB21	01
06	0501017429	LUVA Q36,80XQ30,30 X 800 CC28A/0800	01
07	0503010836	CRUZETA CARDAN CC-36 1G35351	02
08	0503011069	PINO ELAST 701223 10 X 70	01
09	0503010510	PINO ELAST 701169 6 X 65	01
10	0501051716	JUNTA UNI AEMCOT3-40/T8-40 CC223600	01
11	0501050466	JUNTA UNI T3-40/CRUZ CC223600	01
12	0501043660	FRICCAO 90 KG/M EA 205-00	01
13	0502010566	TERM 3-40 C/ FQ 29,95/30,00 CC-22	01
14	0503012070	ADAPT P/ PROT EIXO CCB22	01
15	0501017425	EIXO Q 29,90/29,70 X 800 CC29/800	01
16	0503010361	PINO ELAST 701221 10 X 60	01
17	0503010756	PINO ELAST 701168 6 X 60	01
18	0501051701	JUNTA UNI C/LUVA/PROT	01
19	0501051702	JUNTA UNI C/EIXO/PROT	01
20	0503012077	PROT COMPL CCP2026/6E	01
21	0503012078	PROT PLAST P/JUNTA LUVA CCP2026/6EF	01
22	0503012079	PROT PLAST P/JUNTA EIXO CCP2026/6EM	01
23	0503012023	CORRENTE P/PROT JUNTA UNIVERSAL	02
24	0502010563	TERM 1-40 ENT 1.3/8 CC20	01
25	0521010638	EIXO JUNCAO ENG RAP 13,20 X 83 RC	01
26	0503030518	MOLA COMPR 13 X 25 X 1,2	01
27	0503010838	PINO ELAST 701060 3 X 20	01



Item	Código	Descrição	QT
1	0501047949(ST	CARDAN 40 X 800 T1 / FRI CP CC2026 / 6PE	



Item	Código	Descrição	QT
01	0503011869	FLANGE CENTRAL EA 205-06	01
02	0503031478	REVEST EXTERNO EMBREAGEM 205-04	01
03	0503011870	FLANGE TRAS EA 205-03	01
04	0503031474	REVEST INTERNO EMBREAGEM 205-11	01
05	0503011868	FLANGE DIANT EA 205-05	01
06	0503010752	PARAF 1/2 UNC X 3.1/2 C S G.5 ZN	08
07	0503030630	MOLA COMPR 26 X 32 X 6	08
08	0511017302	ARRUELA LISA 13,50 X 32,50 X 3,0 ZN	08
09	0503011336	PORCA AUTOTRAV 1/2 NC S	08
10	0503010741	PARAF 1/2 UNC X 2.3/4 C S G.5 ZN	02
11	0503010019	ARRUELA PRESSAO 1/2 ZN 1K01556	02
12	0503010060	PORCA 1/2 NC S ZN	02



Item	Código	Descrição	
01	0502010984	CX MULTIPL VELOC ESQ RC2 1500	01
02	0503010037	ROL 30207 IMP	01
03	0503030084	PRISION 1/2 UNC X 1/2 UNF X 50 ZN	06
04	0503050063	EIXO SUP MLE GLAH 1.3/8 EG-1353	01
05	0503010217	ANEL RET P/EIXO 501040	01
06	0503030051	MOLA COMPR 4,6 X 25 X 0,5	06
07	0501010649	PASTILHA CATR RO	03
08	0503060210	CONJ COROA 25Z/PINH 13Z MLE EG-2142	01
08A	0503050074	COROA CON 25Z MLE GLH EG-1359	01
08B	0503061048	PINHÃO CON 13Z MLE EG-2003	01
09	0502011152	TAMPA MENOR RO2 1500	01
10	0503011171	RET 00912-BRG 1G119023	01
11	0503010006	ROL 32210 IMP	03
12	0503030783	JUNTA VED 180 X 136 X 0,2	01
13	0503010019	ARRUELA PRESSAO 1/2 ZN 1K01556	06
14	0503010028	PORCA 1/2 NF ZN	06
15	0502011393	CX INF RO 2 1500	01
16	0511010142	ANEL TRAVA 50 X 9,30 RO2 1500	01
17	0503010396	ANEL RET P/EIXO 501060	01
18	0503011190	ANEL RET P/FURO 502090	02
19	0503011047	RET 5089 (REF BRG 6121)	01
20	0503030785	JUNTA VED 200 X 151 X 0,2	01
21	0503010286	ANEL O RING 2-355 N 3006-9B	01
22	0503010562	PARAF 1/2 UNC X 1 C C S I 12.9	08
23	0503031604	BUJAO 1/2 BSP X 17	01
24	0521018064	ARRUELA LISA 50,20 X88,80 X 1,50 ZN	01
25	0503017877	PINO GUIA 12 X 40 DIN 7979	02



email: civemasa@civemasa.com.br

www.civemasa.com.br

Fone: +55 16.3382.8222

Fax: +55 16.3382.8355

MARCHESAN IMPLEMENTOS E MÁQUINAS AGRÍCOLAS "TATU" S.A.

Av. Marchesan, 1979 - Caixa Postal, 131 - Cep 15994-900 - Matão - Sp - Brasil

CNPJ 52.311.289/0001-63 | Inst. Est.441.000.151.114

Diagramação e Ilustração = GASPARI
e.mail = jgaspari@marchesan.com.br

**PEÇAS ORIGINAIS
CIVEMASA**

The Civemasa logo, identical to the one at the top of the page, is positioned at the bottom right of the page. It features the word "civemasa" in a bold, italicized, lowercase sans-serif font, with three vertical bars above the letters "i", "v", and "e" in green, orange, and green colors.