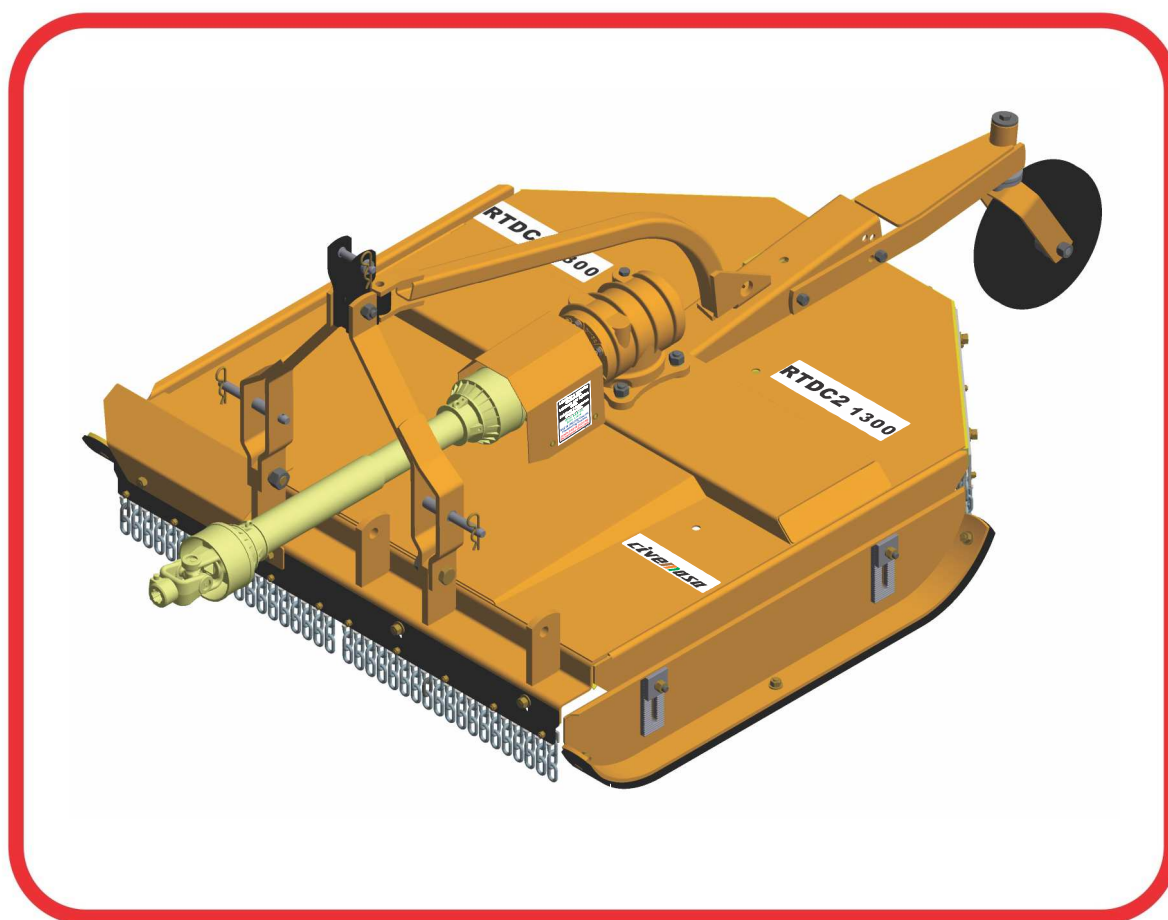


# CATÁLOGO DE PIEZAS

## CORTADORAS ROTATIVAS

### RTDC2 1300

Código: 0501091581



Serie: S-0214

Revisión: MARÇO/2016

PIEZAS ORIGINALES  
CIVEMASA

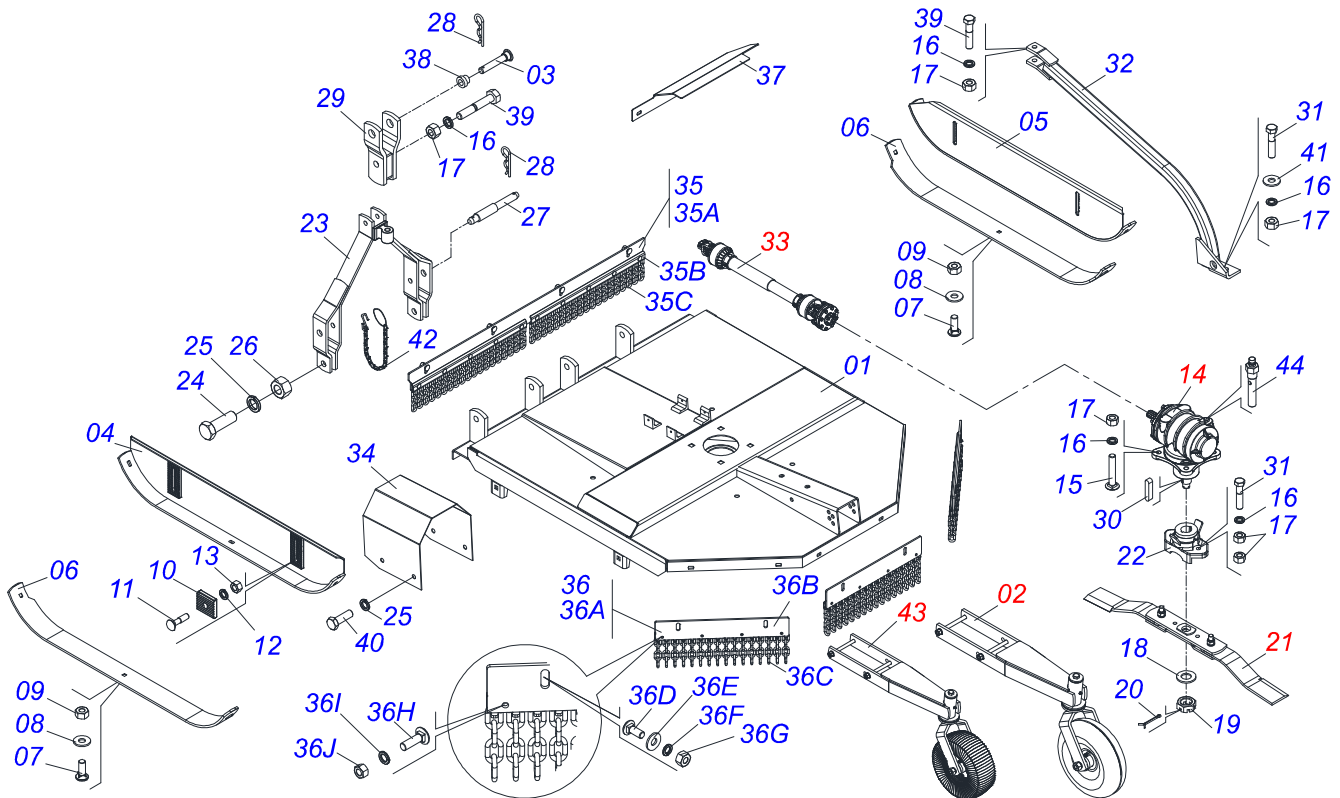
**civemasa**

# INDICE

0909090405	CHASIS	.....	1
0511047301	RUEDA COMPLETA	.....	2
0501043642	RUEDA GOMA COMPL	.....	3
0501056322	SOPORTE CUCHILLAS	.....	4
0501047949	CARDAN	.....	5
0501047949(STU)		.....	6
0501043660	FRICCION	.....	7
0501046851	MULTIPLICADOR	.....	8

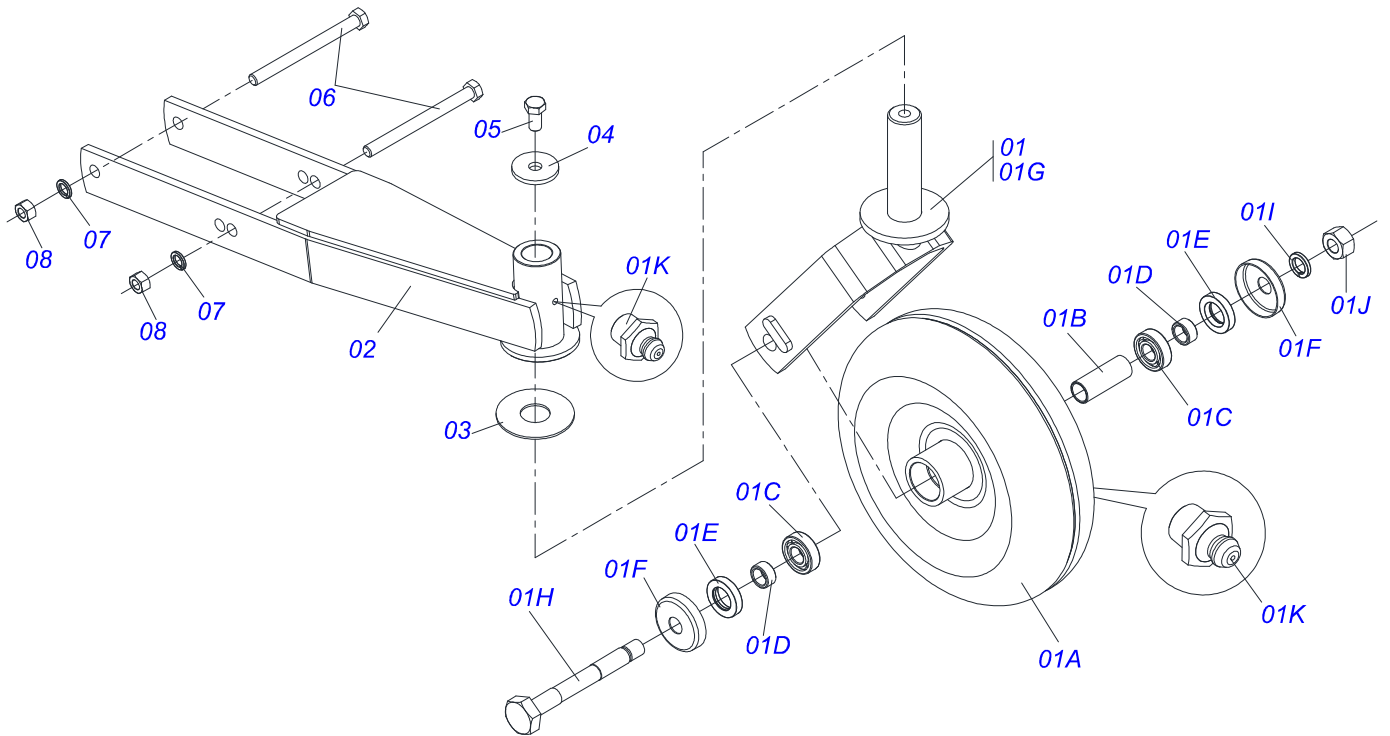
## ATENCIÓN: **IMPORTANTE**

CIVEMASA SE RESERVA EL DERECHO DE PERFECCIONAR Y/O MODIFICAR LAS CARACTERÍSTICAS TÉCNICAS DE SUS PRODUCTOS, SIN LA OBLIGACIÓN DE PROCEDER CON LOS YA COMERCIALIZADOS Y SIN CONOCIMIENTO PREVIO DEL DISTRIBUIDOR AUTORIZADO O DEL CONSUMIDOR.  
LOS DIBUJOS SON SOLO ILUSTRATIVOS.  
ALGUNOS DIBUJOS DE ESTE MANUAL APARECEN SIN LOS DISPOSITIVOS DE SEGURIDAD, PARA POSIBILITAR INSTRUCCIONES DETALLADAS. NUNCA OPERAR EL EQUIPO SIN ESTOS DISPOSITIVOS.

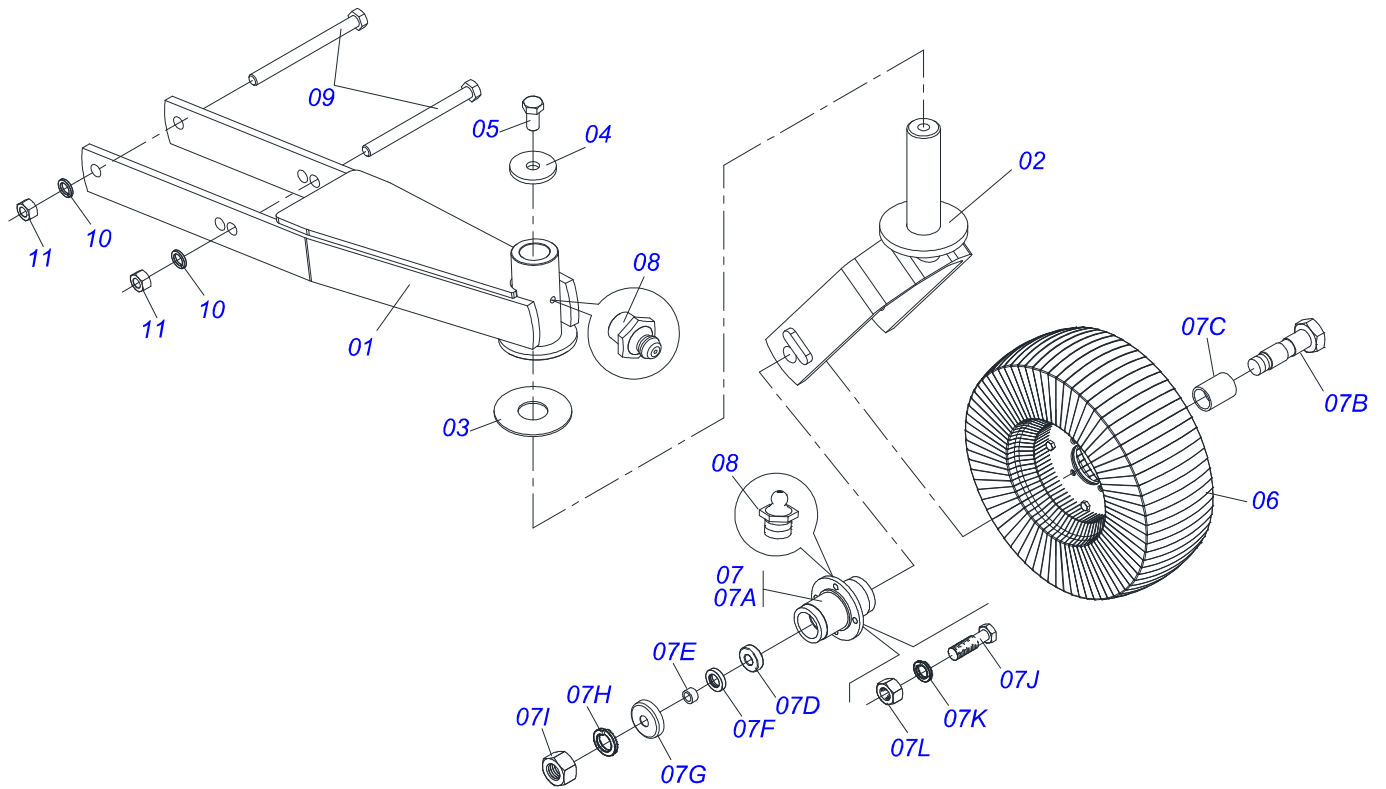


Artículo	Código	Descripción	QT
01	0521064700	CHASIS	01
02	0511047301	RUEDA COMPLETA	01
03	0521013938	EJE DEL ENGANCHE	01
04	0521066191	PATIN 1270 RO2 1700	01
05	0521067012	PATIN DERECHO (1270)	01
06	0531019433	GUIA DEL PATIN	02
07	0503012956	TORNILLO 1/2" BSW X 1.1/2"	06
08	0511017302	ARANDELA PLANA	06
09	0503010020	TUERCA 1/2" BSW	06
10	0502010083	ARANDELA CUADRADA	04
11	0501014177	TORNILLO 5/8" UNC X 2.1/2"	04
12	0503010027	ARANDELA PRESION 5/8"	04
13	0503010013	TUERCA 5/8" NC	04
14	0501046851	MULTIPLICADOR	01
15	0503013122	TORNILLO 3/4" UNC X 4.1/4"	04
16	0503010023	ARANDELA PRESION 3/4"	07
17	0503010014	TUERCA 3/4" UNC	07
18	0501017779	ARANDELA PLANA	01
19	0503011052	TUERCA CASTILLO 1.1/4" UNF X 19,5	01
20	0503010131	PASADOR ABIERTO 3/16 X 1.1/2	01
21	0501056322	SOPORTE CUCHILLAS	01
22	0502012453	BRIDA SOPORTE	01
23	0501065395	CABEZAL	01
24	0501010276	TORNILLO 1UNC X 3"	02
25	0503010012	ARANDELA PRESION 1"	02
26	0501010059	TUERCA 1" UNC 8FPP 1.5/8"	02
27	0521013311	EJE RC2 1300	02
28	0503031035	PASADOR ABIERTO 6 X 88	02
29	0501060330	BARRA DOBLE ARTICULACION	01
30	0501010536	CHAVETA CUADRADO 9,52 X 45	01
31	0503010901	TORNILLO 3/4" UNC X 3.1/2"	01
32	0521065849	CARDAN	01
33	0501047949	CARDAN	01

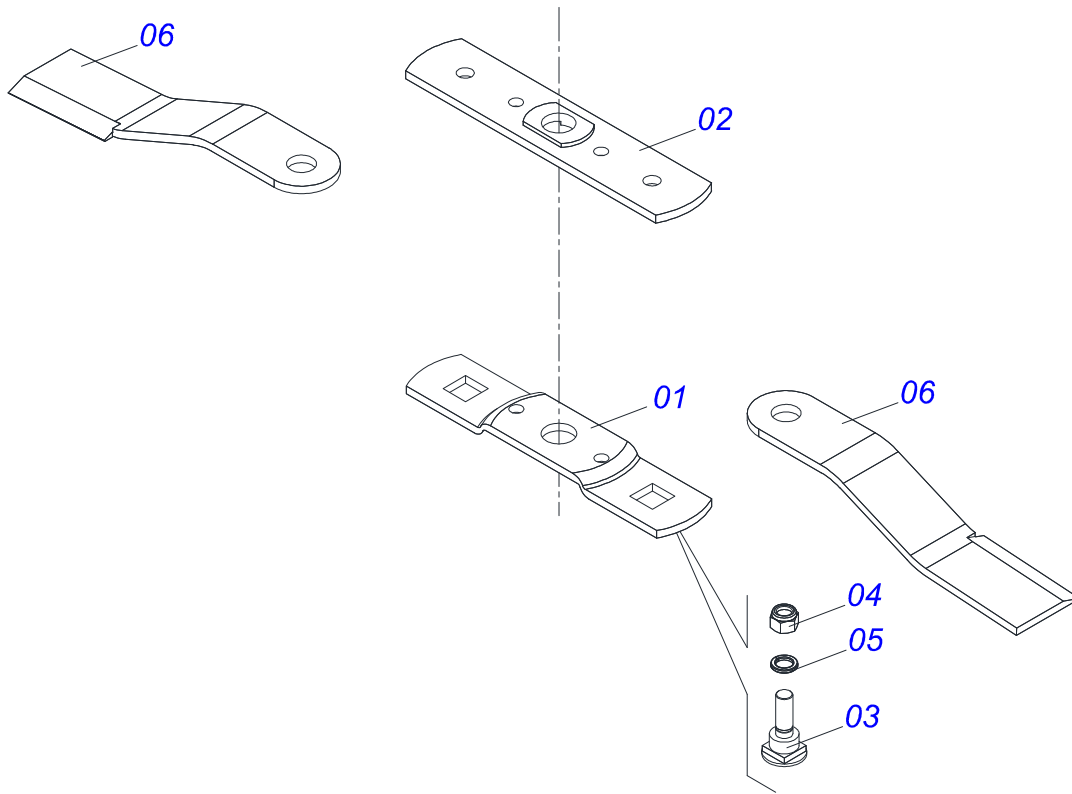
<b>Artículo</b>	<b>Código</b>	<b>Descripción</b>	<b>QT</b>
34	0531017832	CAPA PROTECCIÓN	01
35	0511054732	PROTECCIÓN CADENA	01
35A	0571015426		01
35B	0571015430	GARRA PROTECCIÓN CADENA	02
35C	0511011774	CADENA 8,00 X 4 ESLABON	38
36	0511054751	PROTECTOR CORRIENTE	03
36A	0571015268	CUERPO PROTECCIÓN DE CORRIENTE	03
36B	0571015267	GARRA PROTECCIÓN CADENA	03
36C	0511011774	CADENA 8,00 X 4 ESLABON	48
36D	0501011600	TORNILLO 1/2" BSW X 1.1/4"	10
36E	0511017302	ARANDELA PLANA	10
36F	0503010019	ARANDELA PRESION 1/2"	10
36G	0503010020	TUERCA 1/2" BSW	10
36H	0501010942	TORNILLO 3/8" UNC X 1.1/4"	22
36I	0503010025	ARANDELA PRESION 3/8"	22
36J	0503010026	TUERCA 3/8"	22
37	0571016119	PROTECCIÓN DELANTERA	01
38	0521010443	BUJE 1"	01
39	0501010216	TORNILLO 3/4" UNC X 4.1/2"	02
40	0503010256	TORNILLO 3/8" UNC X 3/4"	04
41	0501010322	ARANDELA PLANA	01
42	0503011981	CADENA C/GANCHO/ARGOLA	01
43	0501043642	RUEDA GOMA COMPL	01
44	0501110186	INDICADOR NIVEL MENOR ACEITE	01



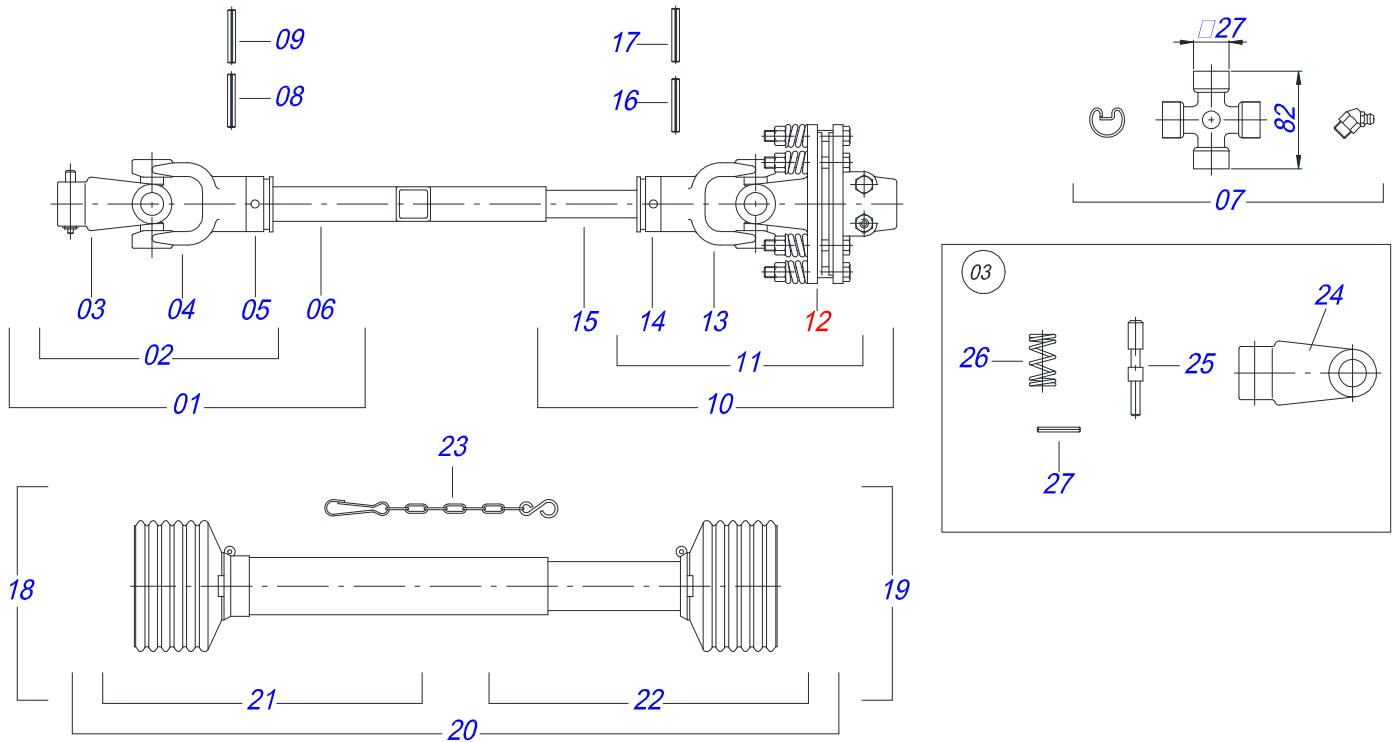
Artículo	Código	Descripción	
01	0501058460	RUEDA OSCILANTE	01
01A	0501063309	RUEDA COMPL 350 X 110	01
01B	0521010460	BUJE 22 X 27 X 72	01
01C	0503010269	RODAMIENTO 6204	02
01D	0521010487	BUJE ESPACAMIENTO	02
01E	0503010268	RETENES 00262-B	02
01F	0511014254	GUARDAPOLVO	02
01G	0501065266	HORQUILLA RUEDA	01
01H	0501017143	EJE RUEDA	01
01I	0503010023	ARANDELA PRESION 3/4"	01
01J	0503010014	TUERCA 3/4" UNC	01
01K	0503010002	GRASERA 1800	02
02	0501069375	SOPORTE RUEDA	01
03	0511013239	ARANDELA PLANA	01
04	0511010721	ARANDELA PLANA	01
05	0503010962	TORNILLO 5/8" UNC X 1.1/4"	01
06	0503010795	TORNILLO 5/8" UNC X 7"	02
07	0503010027	ARANDELA PRESION 5/8"	02
08	0503010013	TUERCA 5/8" NC	02



Artículo	Código	Descripción	
01	0501069375	SOPORTE RUEDA	01
02	0501065266	HORQUILLA RUEDA	01
03	0511013239	ARANDELA PLANA	01
04	0511010721	ARANDELA PLANA	01
05	0503010962	TORNILLO 5/8" UNC X 1.1/4"	01
06	0501050433	RUEDA NEUMATICO	01
07	0501051587	CAJA RUEDA OSCILACIÓN COMPLETA	01
07A	0502011286	CAJA RUEDA OSCILACIÓN	01
07B	0501017143	EJE RUEDA	01
07C	0521010460	BUJE 22 X 27 X 72	01
07D	0503010269	RODAMIENTO 6204	02
07E	0521010487	BUJE ESPACAMIENTO	02
07F	0503010268	RETENES 00262-B	02
07G	0511014254	GUARDAPOLVO	01
07H	0503010023	ARANDELA PRESION 3/4"	01
07I	0503010014	TUERCA 3/4" UNC	04
07J	0501010080	TORNILLO 3/8" UNC X 1.1/2"	04
07K	0503010025	ARANDELA PRESION 3/8"	04
07L	0503010026	TUERCA 3/8"	02
08	0503010002	GRASERA 1800	01
09	0503010795	TORNILLO 5/8" UNC X 7"	02
10	0503010027	ARANDELA PRESION 5/8"	02
11	0503010013	TUERCA 5/8" NC	02

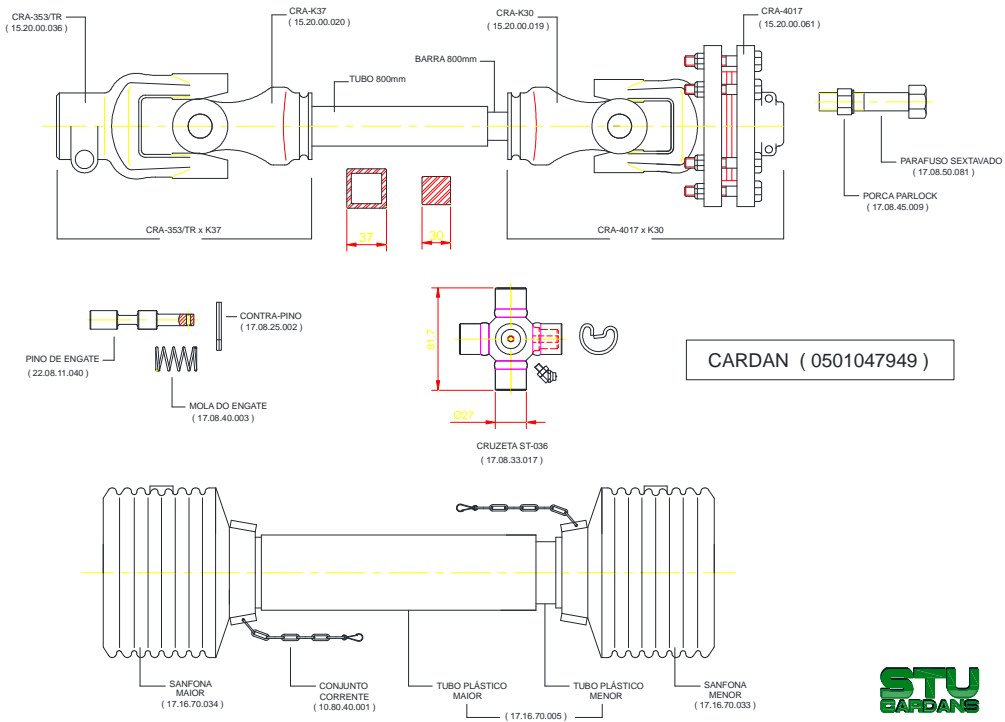


Artículo	Código	Descripción	QT
001	0561017368	SOPORTE INFERIOR CUCHILLAS	01
002	0561017308	BASE SUPERIOR SOPORTE	01
003	0511019000	TORNILLO	02
004	0503010812	TUERCA 7/8" UNF	02
005	0503011447	ARANDELA PRESION 7/8"	02
006	0622400053	CUCHILLAS 522 X 100 X 12	02

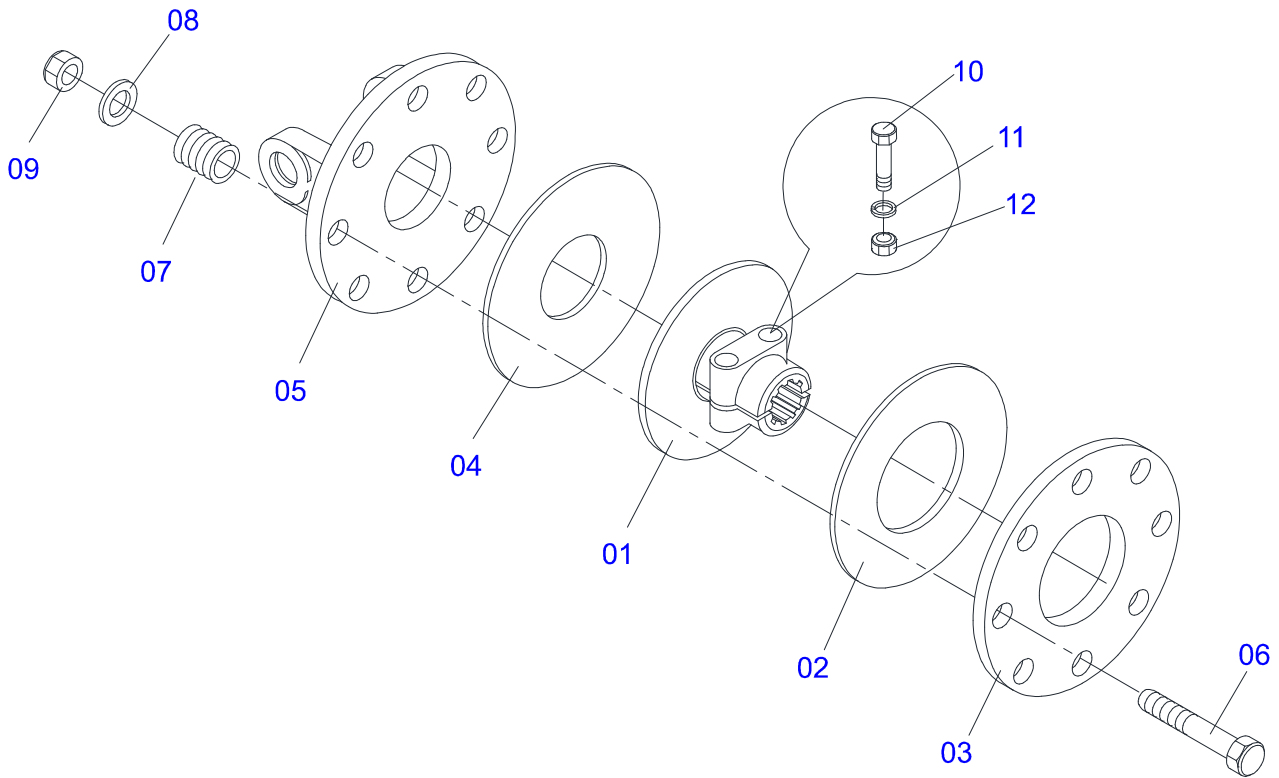


Artículo	Código	Descripción	QT
01	0501051715	JUNTA UNIVERSAL	01
02	0501050265	JUNTA UNIVERSAL	01
03	0501050333	TERMINAL 1-40 C/ ENGANCHE	01
04	0502010565	TERMINAL 2-40 C/ AC 36,75/36,80	01
05	0503012069	ADAPTADOR P/ PROTECCION MANGUITO	01
06	0501017429	BUJE CUADRADA 36,8/36,9	01
07	0503010836	CRUCETA CARDAN	02
08	0503011069	PASADOR TENSION 10 X 70	01
09	0503010510	PASADOR TENSION 6 X 65	01
10	0501051716	JUNTA UNIVERSAL C/ EJE	01
11	0501050466	JUNTA UNIVERSAL CON CRUZ	01
12	0501043660	FRICCION	01
13	0502010566	TERMINAL 3-40 C/ AC 29,95/30,00	01
14	0503012070	ADAPTADOR P/ PROTECCION PALANCA	01
15	0501017425	EJE CUADRADO 30,16 X 800	01
16	0503010361	PASADOR TENSION 701221 10 X 60	01
17	0503010756	PASADOR TENSION 701168 6 X 60	01
18	0501051701	JUNTA UNIVERSAL C/ CUPLA/PROTECCION	01
19	0501051702	JUNTA UNIVERSAL C/ EJE/PROTECCION	01
20	0503012077	PROTECCION COMPLETA	01
21	0503012078	PROTECCION PARA JUNTA UNIV Y CUPLA	01
22	0503012079	PROTECCION PARA JUNTA UNIV Y EJE	01
23	0503012023	CADENA PROTECCION JUNTA UNIV	02
24	0502010563	TERMINAL 1-40 ESTRIADO 1.3/8"	01
25	0521010638	EJE UNION ENGANCHE RAPIDO	01
26	0503030518	RESORTE COMPRESION 13 X 25 X 1,2	01
27	0503010838	PASADOR TENSION 3 X 20	01

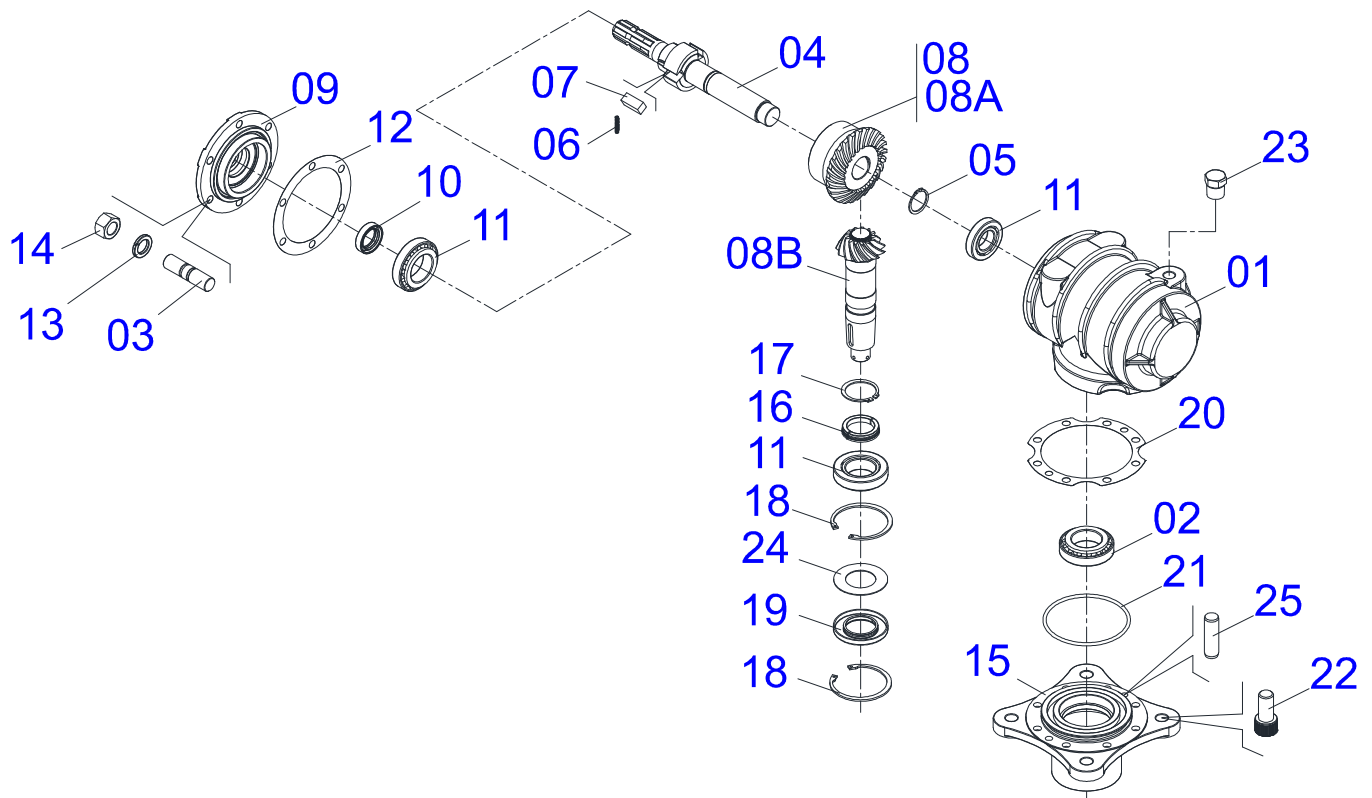




Artículo	Código	Descripción	QT
1	0501047949(STU)		



Artículo	Código	Descripción	QT
01	0503011869	BRIDA CENTRAL	01
02	0503031478	DISCO FRICCION EXTERNO	01
03	0503011870	BRIDA TRASERA	01
04	0503031474	DISCO FRICCION INTERNO	01
05	0503011868	BRIDA DELANTERA	01
06	0503010752	TORNILLO 1/2" UNC X 3.1/2"	08
07	0503030630	RESORTE COMPRESION 26 X 32 X 6	08
08	0511017302	ARANDELA PLANA	08
09	0503011336	TUERCA 1/2" UNC S	08
10	0503010741	TORNILLO 1/2" UNC X 2.3/4"	02
11	0503010019	ARANDELA PRESION 1/2"	02
12	0503010060	TUERCA 1/2" BSW	02



Artículo	Código	Descripción	
01	0502010984	CAJA IZQ MULTIPLICADOR	01
02	0503010037	RODAMIENTO 30207	01
03	0503030084	ESPARRAGO 1/2"NC X 1/2"NF X 50	06
04	0503050063	EJE SUPERIOR	01
05	0503010217	ANILLO TENSOR 501040 (PARA EJE)	01
06	0503030051	RESORTE COMPRESION 4,6 X 25 X 0,	06
07	0501010649	LENGUETA DEL TORNIQUETE	03
08	0503060210	CONJUNTO CORONA PIÑON	01
08A	0503050074	ENGRANAJE CONICA 25Z	01
08B	0503061048	PIÑÓN	01
09	0502011152	TAPA MENOR	01
10	0503011171	RETENES 00912-BRG	01
11	0503010006	RODAMIENTO 32210	03
12	0503030783	EMPAQUETADURA 180 X 136 X 0,2	01
13	0503010019	ARANDELA PRESION 1/2"	06
14	0503010028	TUERCA 1/2" UNF	06
15	0502011393	CUBO INFERIOR	01
16	0511010142	ANILLO TRABA	01
17	0503010396	ANILLO TENSOR 501060 (PARA EJE)	01
18	0503011190	ANILLO TENSOR 502090 (PARA EJE)	02
19	0503011047	RETENES 5089	01
20	0503030785	EMPAQUETADURA 200 X 151 X 0,2	01
21	0503010286	ANILLO O'RING 2-355 N 3006-9B	01
22	0503010562	TORNILLO 1/2" UNC X 1"	08
23	0503031604	TAPON 1/2 BSP	01
24	0521018064	ARANDELA PLANA	01
25	0503017877	PASADOR GUIA	02





email: [civemasa@civemasa.com.br](mailto:civemasa@civemasa.com.br)

[www.civemasa.com.br](http://www.civemasa.com.br)

fono: +55 16.3382.8222

Fax: +55 16.3382.8355

## **MARCHESAN IMPLEMENTOS E MÁQUINAS AGRÍCOLAS "TATU" S.A.**

Av. Marchesan, 1979 - Casilla de Correos, 131 - Cep 15994-900 - Matão - Sp - Brasil

CNPJ 52.311.289/0001-63 | Inst. Est.441.000.151.114

*Redaccion e Ilustracion = GASPARI  
e.mail = [jgaspari@marchesan.com.br](mailto:jgaspari@marchesan.com.br)*

**PIEZAS ORIGINALES  
CIVEMASA**

The Civemasa logo, identical to the one at the top of the page, is positioned at the bottom right of the page. It features the word "civemasa" in a bold, italicized, lowercase sans-serif font, with three vertical bars above the letters "i", "v", and "e" in green, orange, and green.