

**CORTADORAS ROTATIVAS**

**RTDC2 1200**

**Código:** 0501091580

**Serie:** S-0214

**Revisión:** 00

**Fecha de Revisión:** AGOSTO/2021

# CATALOGO DE PARTES

***CIVEMASA***

# PRODUCTOS

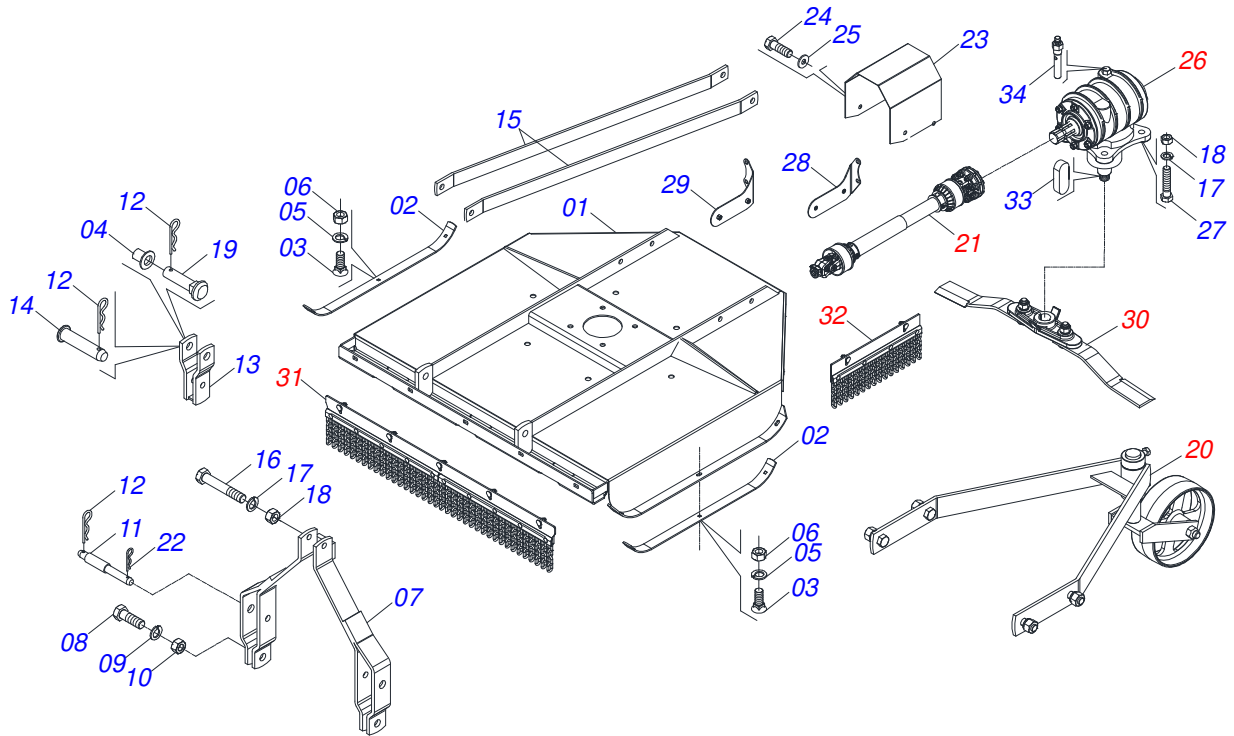
Código	Descripción
0121540011C	RTDC2 1200 C/R C/PROT CORR EXP S-0214
0121540011	RTDC2 1200 C/R C/PROT CORR S-0214
0121540013	RTDC2 1200 C/R S/PROT CORR EXP S0214
0121540012	RTDC2 1200 S/R C/PROT CORR S-0214
0121540014	RTDC2 1200 S/R S/PROT CORR EXP S0214

## ATENCIÓN: IMPORTANTE

Civemasa se reserva el derecho de perfeccionar y/o cambiar las características técnicas de sus productos, sin previo aviso y sin la obligación de proceder con los ya comercializados y sin conocimiento previo del revendedor o consumidor.

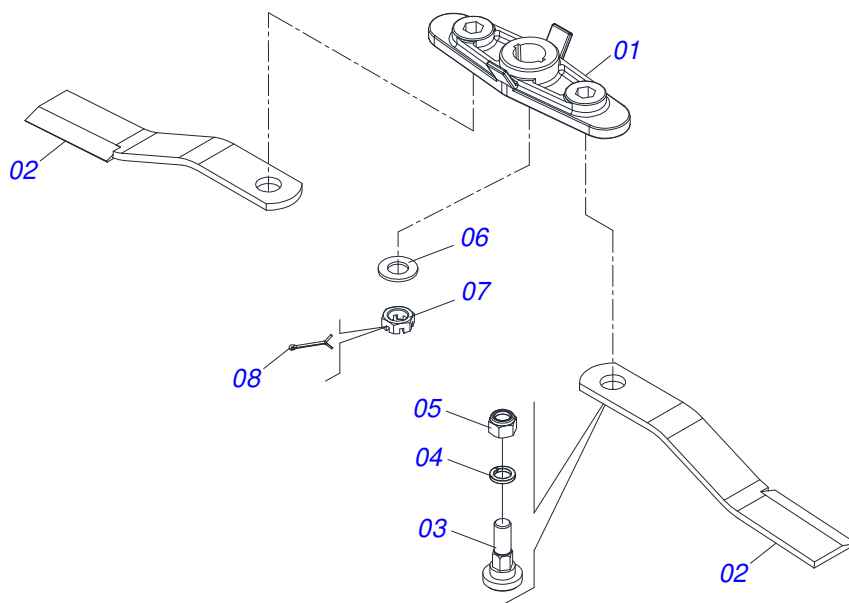
# ÍNDICE

0909090032	CHASIS	.....	1
0501058161	SOPORTE ROCADOR COMPLETO	.....	2
0501058820	CONJUNTO COMPLETO RUEDA	.....	3
0501047949	CARDAN	.....	4
0909090701	CARDAN 40 X 800 T1/FRI CP 0501047949 (STU)	.....	5
0501043660	FRICCION	.....	6
0501046851	MULTIPLICADOR	.....	7
0909091430	REPUESTOS (SOPORTE DE CHAPAS)	.....	8
0511054731	PROTECTOR CORRIENTE	.....	9
0511054751	PROTECTOR CORRIENTE	.....	10

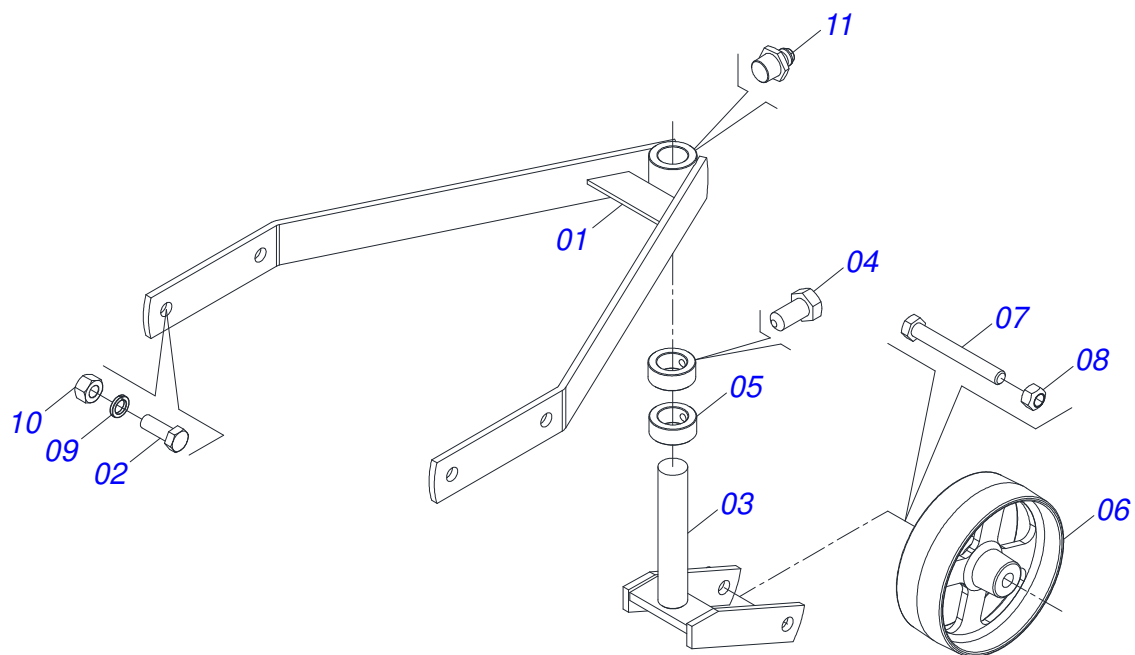


Artículo	Código	Descripción	Ver Pág.	QT
01	0521064703	CHASIS		01
02	0571015573	TORNILLO 1/2" BSP X 30 COM FURO		02
03	0503011426	TORNILLO 7/16 UNC X 1.1/4		06
04	0521010443	BUJE 1"		01
05	0503010180	ARANDELA PRESION 7/16"		06
06	0503010244	TUERCA 7/16		06
07	0511069422	CABEZAL		01
08	0501010276	TORNILLO		02
09	0503010012	ARANDELA PRESION 1"		02
10	0501010059	TUERCA 1.5/8		02
11	0521013311	EJE RC2 1300		02
12	0503031035	PASADOR ABIERTO 6 X 88		03
13	0501060330	BARRA DOBLE ARTICULACION		01
14	0521010578	EJE UNION		01
15	0571015571	BARRA LIGACION		02
16	0503011084	TORNILLO 3/4" UNC X 5"		01
17	0503010023	ARANDELA PRESION		09
18	0503010014	TUERCA 3/4" UNC		09
19	0501017591	CLAVIJA ENGANCHE		01
20	0501058820	CONJUNTO COMPLETO RUEDA	3	01
21	0501047949	CARDAN	4	01
22	0503030168	PASADOR ABIERTO 3 X 50		02
23	0531017832	CAPA PROTECCIÓN		01
24	0503010256	TORNILLO 3/8" UNC X 3/4"		04
25	0501010984	ARANDELA PLANA		04
26	0501046851	MULTIPLICADOR	7	01
27	0503013390	TORNILLO 3/4" UNC X 2.1/2		04
28	0511069475	FIJADOR DERECHO CAPA PROTECCIÓN		01
29	0511069476	FIJADOR CAPA PROTECCIÓN		01
30	0501058161	SOPORTE ROCADOR COMPLETO	2	01
31	0511054731	PROTECTOR CORRIENTE	9	01

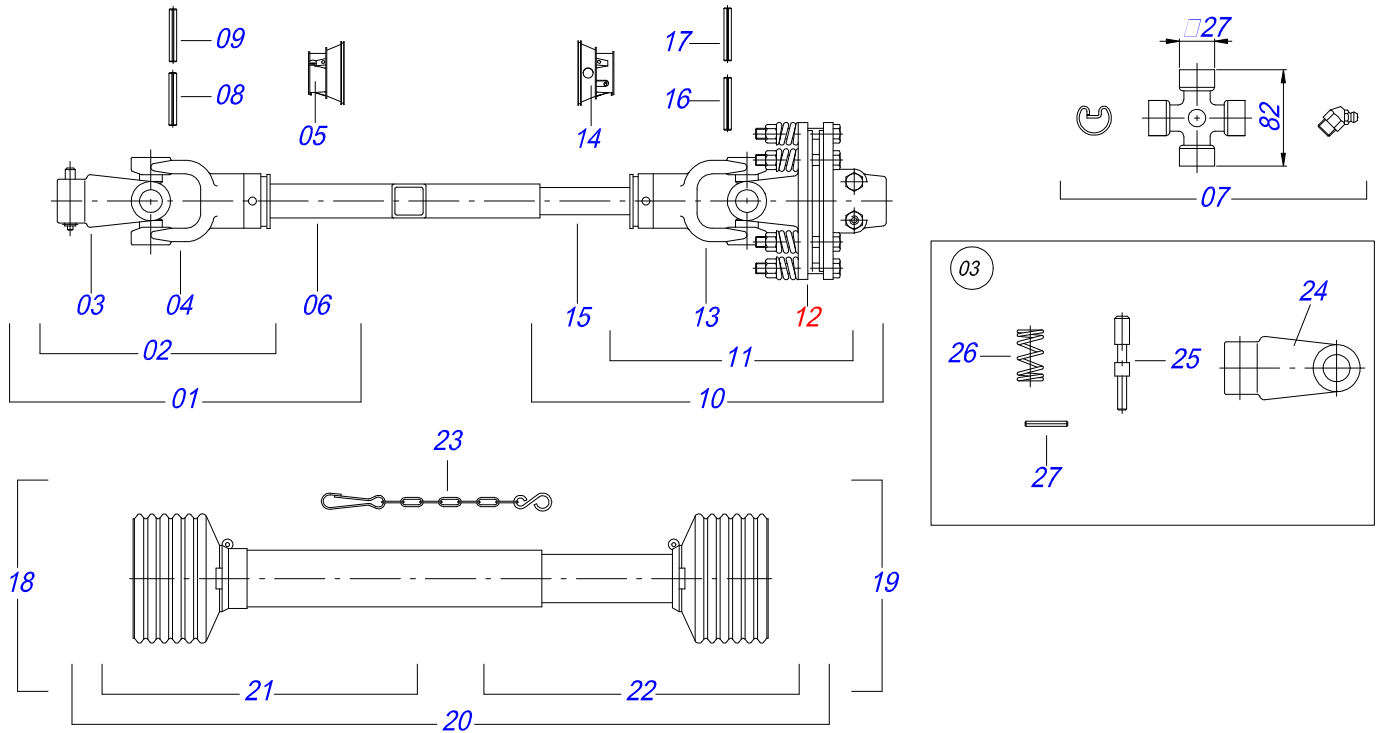
<b>Artículo</b>	<b>Código</b>	<b>Descripción</b>	<b>Ver Pág.</b>	<b>QT</b>
32	0511054751	PROTECTOR CORRIENTE	10	03
33	0501010536	CHAVETA CUADRADO		02
34	0501110186	INDICADOR NIVEL MENOR ACEITE		01



Artículo	Código	Descripción	Ver Pág.	QT
01	0502012508	SOPORTE FIJADOR CORTADORAS		01
02	0622340091	CORTADORES CM 520 X 3" X 1/2" RC 1200L		02
03	0541013328	PERNO ROCADORES		02
04	0503011438	ARANDELA PRESION		02
05	0503010063	TUERCA 1" UNF		02
06	0501017779	ARANDELA PLANA		01
07	0503011052	TUERCA CASTILLO 1.1/4" UNF X 19,5		01
08	0503010067	PASADOR ABIERTO 3/16" X 2.1/2"		01

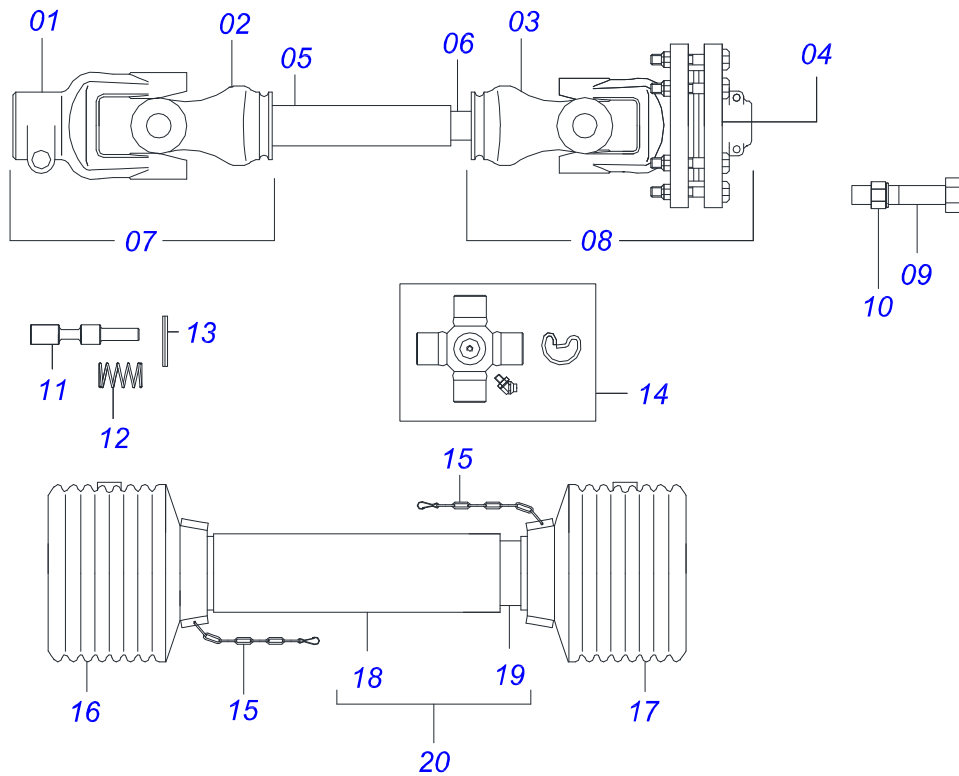


Artículo	Código	Descripción	Ver Pág.	QT
01	0511069419	BRAZO FIJADOR RUEDA	01	01
02	0501010098	TORNILLO 3/4 UNC X 2	04	04
03	0511069421	HORQUILA RUEDA TRASERA	01	01
04	0501018535	TORNILLO 1/2 UNC X 1	02	02
05	0551018422	BUJE 38,5 X 61 X 25	02	02
06	0502020106	RUEDA	01	01
07	0503011198	TORNILLO 3/4 UNC X 6 CS G.5 ZN	01	01
08	0503011255	TUERCA DE CIERRE 3/4" UNC S	01	01
09	0503010023	ARANDELA PRESION	04	04
10	0503010014	TUERCA 3/4" UNC	04	04
11	0503010002	GRASERA 1800	01	01

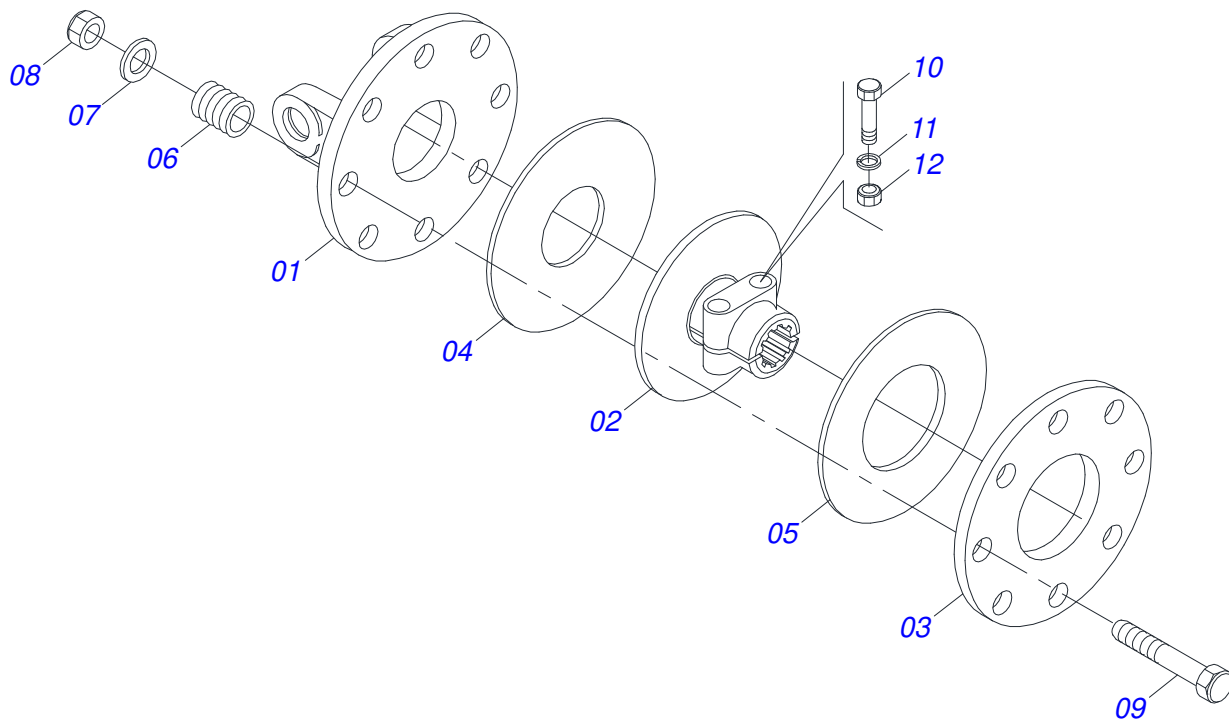


Artículo	Código	Descripción	Ver Pág.	QT
01	0501051715	JUNTA UNIVERSAL		01
02	0501050265	JUNTA UNIVERSAL		01
03	0501050333	TERMINAL 1-40 CON ENGANCHE		01
04	0502010565	TERMINAL 2-40 C/ AC 36,75/36,80		01
05	0503012069	ADAPTADOR P/ PROTECCION MANGUITO		01
06	0501017429	BUJE CUADRADA 36,8/36,9		01
07	0503010836	CRUCETA CARDAN		02
08	0503011069	PASADOR TENSION 10 X 70		01
09	0503010510	PASADOR TENSION 6 X 65		01
10	0501051716	JUNTA UNIVERSAL C/ EJE		01
11	0501050466	JUNTA UNIVERSAL CON CRUZ		01
12	0501043660	FRICCION	6	01
13	0502010566	TERMINAL 3-40 CON AC 29,95/30,00		01
14	0503012070	ADAPTADOR PARA PROTECCION PALANCA		01
15	0501017425	EJE CUADRADO 30,16 X 800		01
16	0503010361	PASADOR TENSION		01
17	0503010756	PASADOR TENSION 701168 6 X 60		01
18	0501051701	JUNTA UNIVERSAL C/ CUPLA/PROTECCION		01
19	0501051702	JUNTA UNIVERSAL C/ EJE/PROTECCION		01
20	0503012077	PROTECCION COMPLETA		01
21	0503012078	PROTECCION PARA JUNTA UNIV Y CUPLA		01
22	0503012079	PROTECCION PARA JUNTA UNIV Y EJE		01
23	0503012023	CADENA PROTECCION		02
24	0502010563	TERMINAL 1-40 ESTRIADO 1.3/8"		01
25	0521010638	EJE UNION ENGANCHE RAPIDO		01
26	0503030518	RESORTE COMPRESION 13 X 25 X 1,2		01
27	0503010838	PASADOR TENSION 3 X 20		01

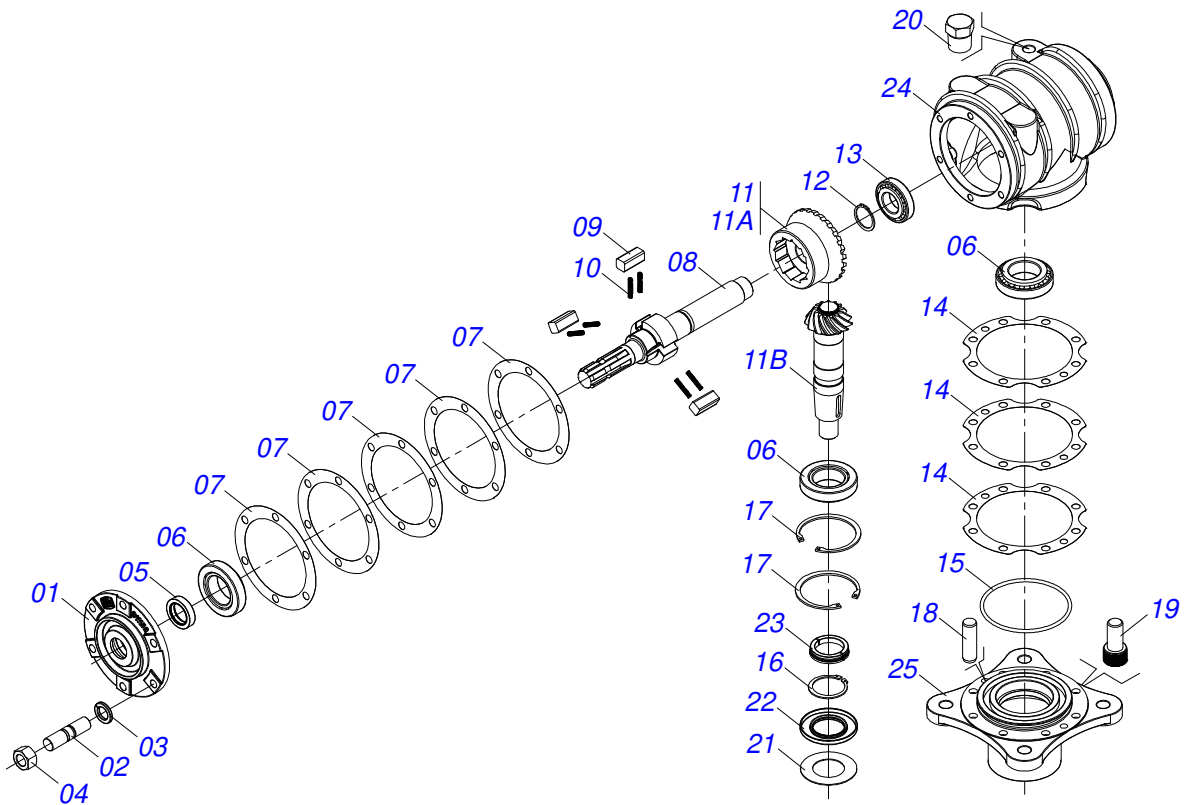




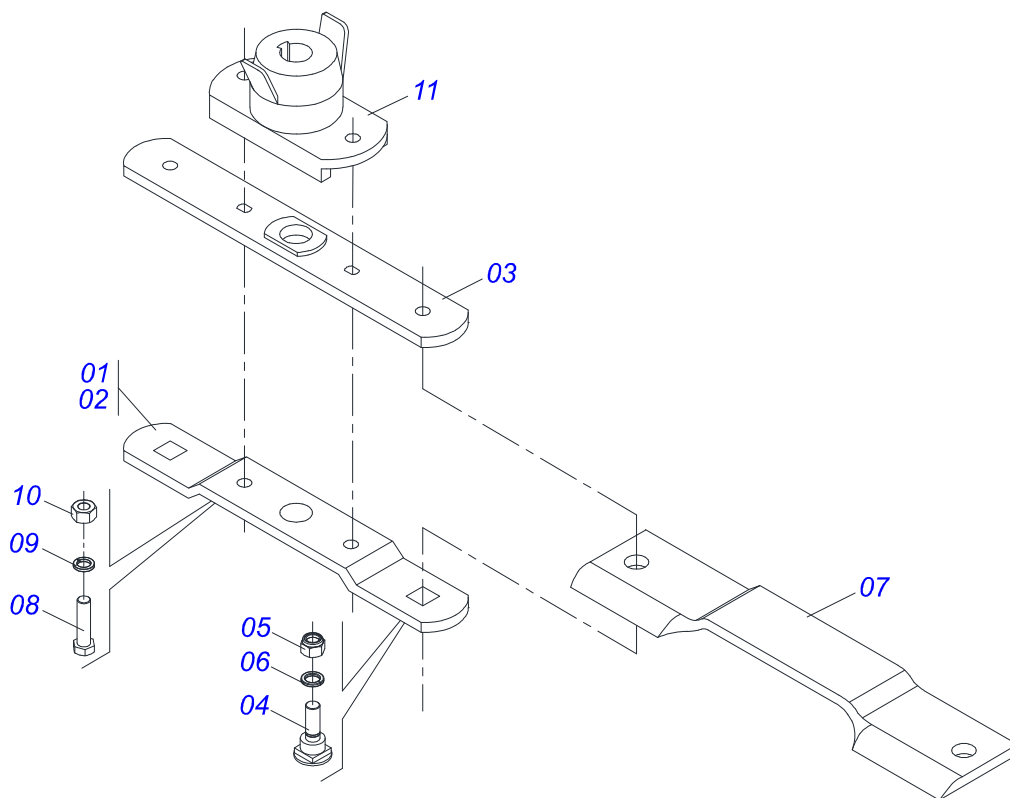
Artículo	Código	Descripción	Ver Pág.	QT
01	0503017647	TERMINAL		01
02	0503017648	TERMINAL		01
03	0503017649	TERMINAL		01
04	0503062339	FRICCION		01
05	0503017652	TUBO		01
06	0503017653	BARRA		01
07	0503062340	JUNTA		01
08	0503062341	JUNTA		01
09	0503017645	TORNILLO HEXAGONAL		06
10	0503017646	TUERCA		06
11	0503017626	EJE UNION		01
12	0503017627	RESORTE ENGANCHE		01
13	0503017628	PASADOR ABIERTO		01
14	0503017644	CRUCETA		02
15	0503017631	CONJUNTO CORRIENTE		01
16	0503017632	CAPA PROTECCIÓN		01
17	0503017633	CAPA PROTECCIÓN		01
18	0503017677	TUBO PLASTICO		01
19	0503017678	TUBO PLASTICO		01
20	0503062352	PROTECCIÓN COMPLETA		01



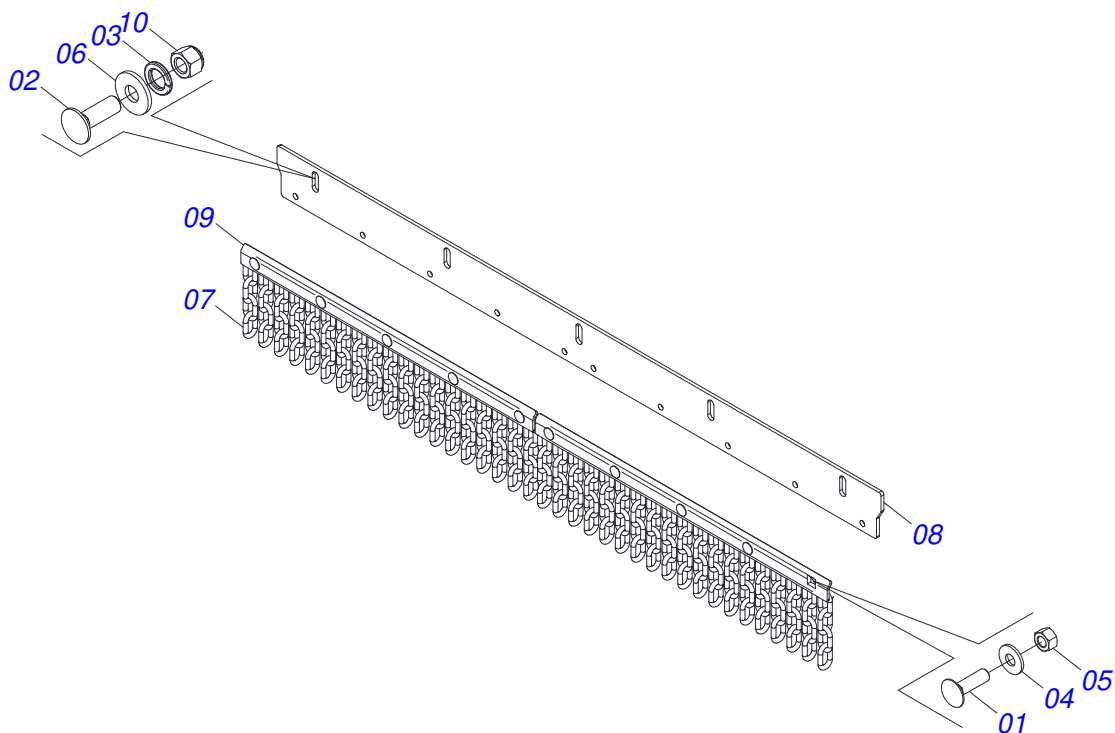
Artículo	Código	Descripción	Ver Pág.	QT
01	0503011869	BRIDA CENTRAL		01
02	0503031478	DISCO FRICCION EXTERNO		01
03	0503011870	BRIDA TRASERA		01
04	0503031474	DISCO FRICCION INTERNO		01
05	0503011868	BRIDA DELANTERA		01
06	0503010752	TORNILLO 1/2" UNC X 3.1/2"		08
07	0503030630	RESORTE COMPRESION 26 X 32 X 6		08
08	0511017302	ARANDELA PLANA 13.5 X 32.5 X 3.00		08
09	0503011336	TUERCA 1/2" UNC S		08
10	0503010741	TORNILLO 1/2" UNC X 2.3/4"		02
11	0503010019	ARANDELA PRESION 1/2"		02
12	0503010060	TUERCA 1/2" UNC		02



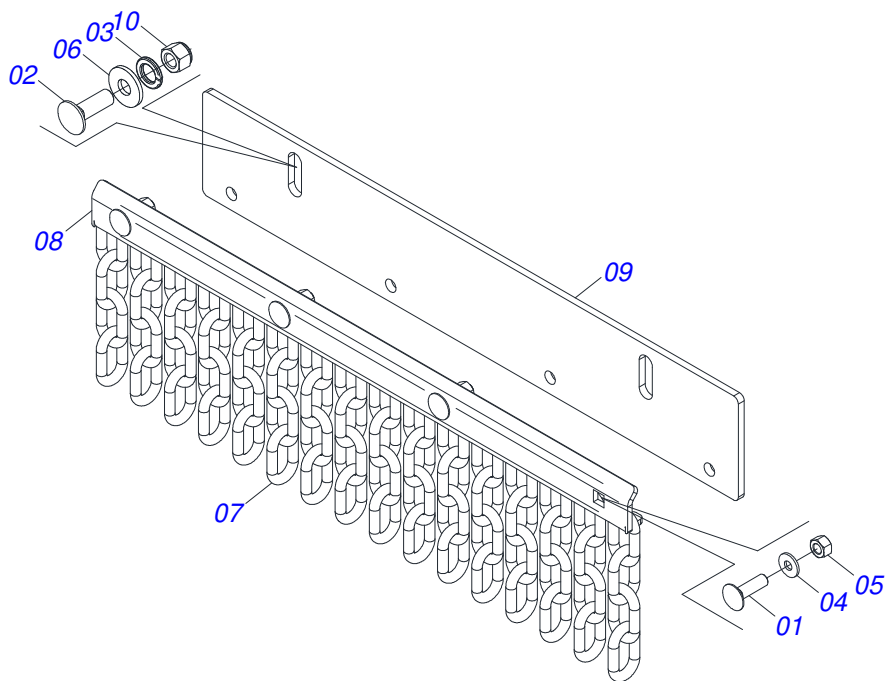
Artículo	Código	Descripción	Ver Pág.	QT
01	0502011152	TAPA MENOR	01	
02	0503030084	ESPARRAGO 1/2"NC X 1/2"NF X 50	06	
03	0503011440	ARANDELA PRESION	06	
04	0503010028	TUERCA 1/2" UNF	06	
05	0503011171	RETENES 00912-BRG	01	
06	0503010006	RODAMIENTO 32210	03	
07	0503030783	EMPAQUETADURA 180 X 136 X 0,2	05	
08	0503050063	EJE SUPERIOR	01	
09	0501010649	LENGUETA DEL TORNIQUETE	03	
10	0503030051	RESORTE COMPRESION 4,6 X 25 X 0,	06	
11	0503060210	CONJUNTO CORONA PIÑON	01	
11A	0503050074	ENGRANAJE CONICA 25Z	01	
11B	0503061048	PIÑÓN	01	
12	0503010217	ANILLO TENSOR 501040 (PARA EJE)	01	
13	0503010037	RODAMIENTO 30207	01	
14	0503030785	JUNTA DE SELLADO 200 X 151 X 0,2	03	
15	0503010286	ANILLO O'RING 2-355 N 3006-9B	01	
16	0503010396	ANILLO TENSOR 501060 (PARA EJE)	01	
17	0503011190	ANILLO RETENCION AGUJERO	02	
18	0503017877	PASADOR GUIA	02	
19	0503010562	TORNILLO 1/2" UNC X 1"	08	
20	0503031604	TAPON 1/2 BSP	01	
21	0521018064	ARANDELA PLANA	01	
22	0503011047	RETENES 5089	01	
23	0511010142	ANILLO TRABA	01	
24	0502010984	CAJA IZQ MULTIPLICADOR	01	
25	0502011393	CUBO INFERIOR	01	



Artículo	Código	Descripción	Ver Pág.	QT
01	0501056326	SOPORTE CON CUCHILLAS		01
02	0561017368	SOPORTE INFERIOR CUCHILLAS		01
03	0561017308	BASE SUPERIOR SOPORTE		01
04	0511019000	TORNILLO		02
05	0503010812	TUERCA 7/8		02
06	0503011447	ARANDELA PRESION		02
07	0622400057	CUCHILLAS 550 X 100 X 12 CD		02
08	0503010901	TORNILLO 3/4 UNC X3.1/2		02
09	0503010023	ARANDELA PRESION		02
10	0503010014	TUERCA 3/4" UNC		02
11	0502012453	BRIDA SOPORTE		01



Artículo	Código	Descripción	Ver Pág.	QT
01	0501010942	TORNILLO 3/8" UNC X 1.1/4"		10
02	0501011600	TORNILLO 1/2" BSW X 1.1/4"		05
03	0503010019	ARANDELA PRESION 1/2"		05
04	0503010025	ARANDELA PRESION 3/8		10
05	0503010026	TUERCA 3/8		10
06	0511017302	ARANDELA PLANA 13.5 X 32.5 X 3.00		05
07	0511011774	CADENA 8,00 X 4 ESLABON		38
08	0571015427	CUERPO PROTECCIÓN DE CORRIENTE		01
09	0571015430	GARRA PROTECCIÓN CADENA		02
10	0503012682	TUERCA HEXAGONAL BSW 1/2"		05



Artículo	Código	Descripción	Ver Pág.	QT
01	0501010942	TORNILLO 3/8" UNC X 1.1/4"		04
02	0501011600	TORNILLO 1/2" BSW X 1.1/4"		02
03	0503010019	ARANDELA PRESION 1/2"		02
04	0503010025	ARANDELA PRESION 3/8		04
05	0503010026	TUERCA 3/8		04
06	0511017302	ARANDELA PLANA 13.5 X 32.5 X 3.00		02
07	0511011774	CADENA 8,00 X 4 ESLABON		16
08	0571015267	GARRA PROTECCIÓN CADENA		01
09	0571015268	CUERPO PROTECCIÓN DE CORRIENTE		01
10	0503012682	TUERCA HEXAGONAL BSW 1/2"		02





# ***civemasa***

**Publicaciones Técnicas | Elaboración y Revisión**  
ALESSANDRA PATRICIA KAWAHARA CARRILI

[www.civemasa.com.br](http://www.civemasa.com.br)

