

CATÁLOGO DE PEÇAS

DISTRIBUIDORES DE FERTILIZANTES E OUTROS

DFSC 2.5 MC

Código: 0501091575



Série: S-0114

Revisão: FEVEREIRO/2016

PEÇAS ORIGINAIS
CIVEMASA

civemasa

PRODUTOS

Código
0120430011

Descrição
DFSC 2.5 MC

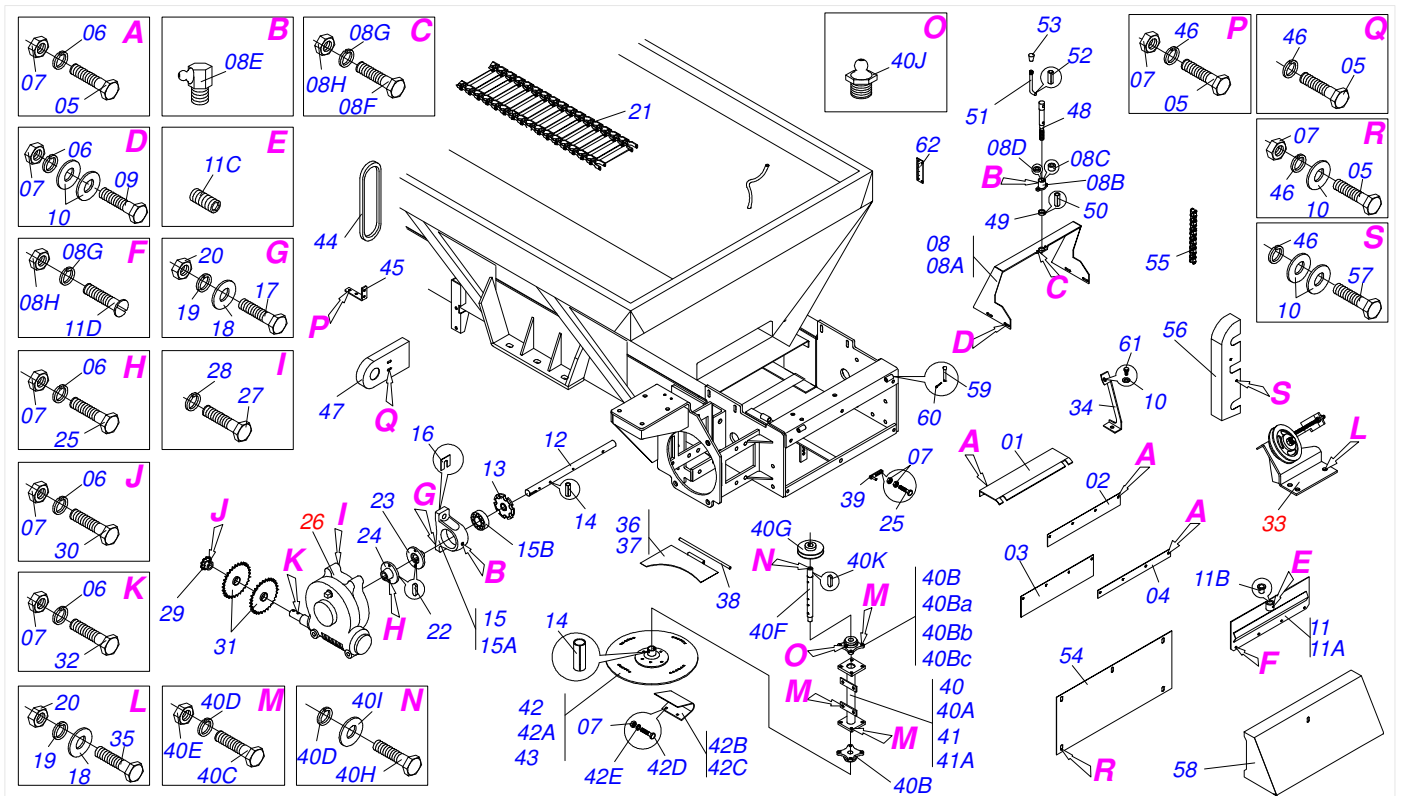
ATENÇÃO: IMPORTANTE

A CIVEMASA RESERVA O DIREITO DE APERFEIÇOAR E/ OU ALTERAR AS CARACTERÍSTICAS TÉCNICAS DE SEUS PRODUTOS, SEM A OBRIGAÇÃO DE ASSIM PROCEDER COM OS JÁ COMERCIALIZADOS E SEM CONHECIMENTO PRÉVIO DA REVENDA OU DO CONSUMIDOR.

INDICE

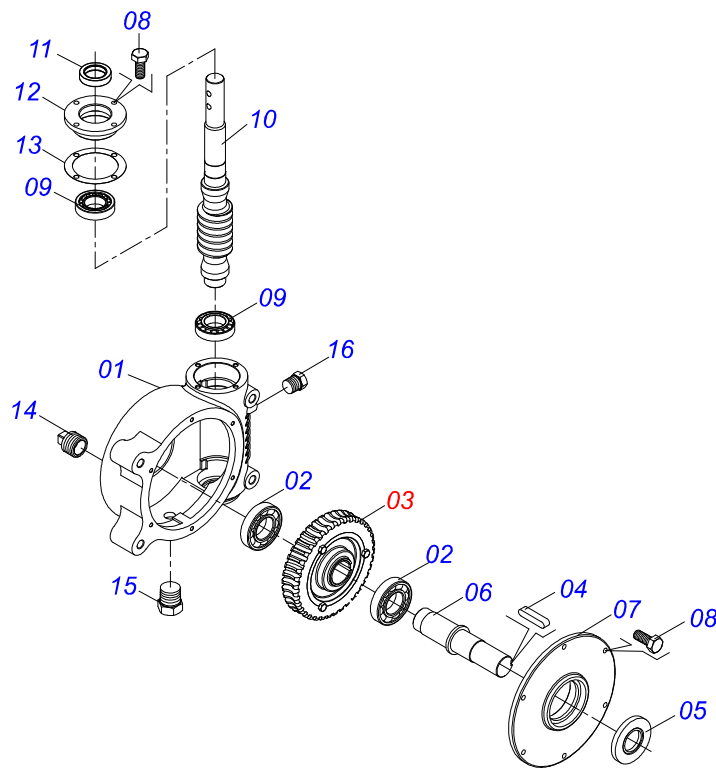
0909090871	DFSC 2500 MC (DIANTEIRA)	1
0909093404	DCA2 2500 MC (TRASEIRA)	2
0501047985	RED SEM FIM DCA2 5500 MC	3
0909090354	ESTICADOR DE CORREIA DCA2	4
0501048241	CARDAN 40X 400 T1/T9 C/P CC2030/1P	5
0501048409	CARDAN 20X 800 T4/T4 C/P CC1020/7P	6
0511041259	MACACO COMPL CAB DUPLO ULTRA/COP	7
0909093412	RODADO COMPLETO DCA2 2500	8
0909093413	KIT COM FREIO	9
0909093414	CONJUNTO SUPER REDUÇÃO DCA2 2500	10

Item	Código	Descrição	QT
26A	0501066588	SUSTENTACAO CARDAN MAIOR DCA2 5500MC	01
26B	0511014066	SUST CARDAN MENOR DCA2	01
26C	0503010257	CONTRAPINO 1/8 X 1 SA 1G13310	01
27	0503010920	PARAF 1/2 UNC X 1.1/2 C S G.5 ZN	04
28	0503011082	PARAF 1/2 UNC X 1.3/4 CSRT G.5 ZN	02
29	0503010019	ARRUELA PRESSAO 1/2 ZN 1K01556	04
30	0503030198	MOLA TRAC 14,5 X 61,5 X 1,5 GALV.	01
31	0501044306	MANCAL AGR F RCJY 30/SF 30 COMPL	01
31A	0503011146	CX MANCAL AGR F-206	01
32	0503011102	PARAF 7/16 UNC X 1.1/4 C S G.5 ZN	04
33	0503010244	PORCA S. 7/16 UNC G.5 ZN	04
34	0521012443	EIXO TRANSM 1590 DCA2 2500 S-0498	01
35	0501019838	PARACHOQUE DCA2	01
36	0501069166	ENG TRATOR DCA2 5500 MC	01
37	0521015342	ARRUELA ESPAC 53 X 76 X2,00 DCA2	01
38	0521010681	CORPO LUVA ENG TRATOR DCA2	01
39	0521010639	EIXO JUNCAO 20,30/20,20 X 90 DCA SA	01
40	0503010571	CONTRAPINO 1/4 X 1.1/2	01
41	0501050829	ESTIC CORR DCA2 5500 MC	01
41A	0501067692	CORPO ESTICD CORR DCA2 MC	01
41B	0511015098	ARRUELA LISA 19 X 30 X 0,50 ZN	03
41C	0511017041	ROLD ESTIC RECAMBIO	01
41D	0503010302	ANEL RET P/EIXO 501019	01
41E	0503010002	GRAXEIRA 1800	01
42	0503010237	PARAF 3/8 UNC X 1 C S G.5 ZN	22
43	0501010984	ARRUELA LISA 10,50 X 27 X 3,00 ZN	20
44	0503010025	ARRUELA PRESSAO 3/8 ZN 1K01527	49
45	0501048241	CARDAN 40X 400 T1/T9 C/P CC2030/1P	01
46	0501048409	CARDAN 20X 800 T4/T4 C/P CC1020/7P	01
47	0503010765	PARAF 3/8 UNC X 3 C S G.5 ZN	01
48	0501047881	EIXO JUNCAO COMPL PST2	01
48A	0501068989	EIXO JUNCAO PST/PDC ZN	01
48B	0503031035	CUPILHA 6 X 88	01
49	0511041259	MACACO COMPL CAB DUPLO ULTRA/COP	01
50	0521010549	EIXO JUNCAO 12,70X60 CA GT M1120 ZN	01
51	0503030168	CUPILHA 3 X 50 SDA 11/6	01
52	0503013150	CORR SEG 1300 X 3/8 C/GANCHO/ARGOLA	01
53	0581011220	EIXO JUNCAO 22,30 X 28,58 X 61 DCA2/DCCO	01
54	0503010131	CONTRAPINO 3/16 X 1.1/2	01

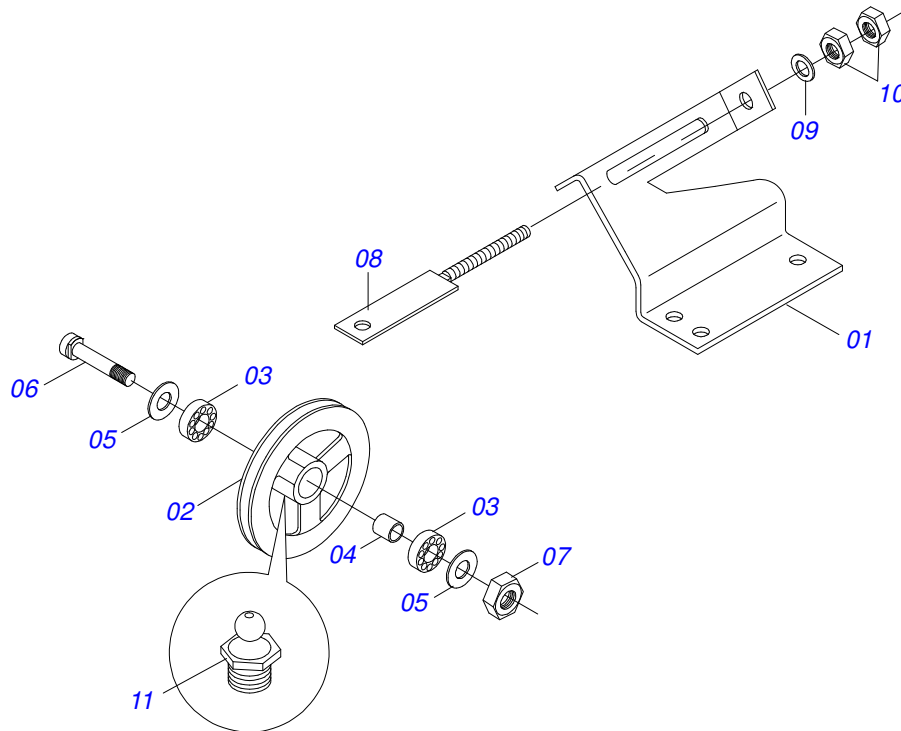


Item	Código	Descrição	QT
01	0501067379	PROT TRAS ESTEIRA DCA2	01
02	0511014562	PROT MENOR 555 X 80 X 2,30 DCA2	02
03	0511011866	PROT MAIOR 555 X 180 X 2,30 DCA2	01
04	0511016575	FIXD MANTA BORRACHA DCA2 5500	03
05	0503010237	PARAF 3/8 UNC X 1 C S G.5 ZN	20
06	0503011443	ARRUELA PRESSAO 3/8 SA	35
07	0503010026	PORCA S. 3/8 UNC G.5 ZN	58
08	0501054846	SUPT COMPORTA COMPL DCA2 10500	01
08A	0501069841	SUPT COMPORTA DCA2 5500 MC	01
08B	0502010581	MANCAL VARAO COMPORTA DCA2	01
08C	0521010457	LUVA 25,3 X 31,7 X 17 DCA2 1G139051	01
08D	0521010458	LUVA 25,3 X 31,70 X 10 DCA2	01
08E	0503010004	GRAXEIRA 1890 3/8 (1/8 BSP)	03
08F	0503010358	PARAF 5/16 UNC X 7/8 C S G.5 ZN	02
08G	0503011444	ARRUELA PRESSAO 5/16 SA	06
08H	0503010337	PORCA S. 5/16 UNC G.5 ZN	06
09	0503010751	PARAF 3/8 UNC X 1.1/4 C S G.5 ZN	04
10	0501010984	ARRUELA LISA 10,50 X 27 X 3,00 ZN	15
11	0501054847	TAMPA COMPORTA COMPL DCA2 10500	01
11A	0501069181	TAMPA COMPORTA DCA2	01
11B	0501019831	PORCA REGULADORA DCA2 5500	01
11C	0503011148	PARAF 3/8 UNC X 1/2 S C S I 12.9	01
11D	0503010546	PARAF 5/16UNCX7/8 CE PHILLIPS G5 ZN	04
12	0511016481	EIXO MOTOR DCA2	01
13	0502040728	ENGR 7Z P 57,15 FR1.1/2 DCA2	04
14	0503010361	PINO ELAST 701221 10 X 60	06
15	0501044308	MANCAL AGR PEDT P-208 COMPL	02
15A	0502011050	CX MANCAL AGR P-208 DCA2	02
15B	0503011163	ROL AUT COMP GY 1108/UCR 208-24	02
16	0501010794	CALCO REG LEV HIDR 3P ZN	04
17	0503010740	PARAF 1/2 UNC X 2 C S G.5 ZN	04
18	0511017302	ARRUELA LISA 13,50 X 32,50 X 3,0 ZN	11
19	0503011440	ARRUELA PRESSAO 1/2 SA	11

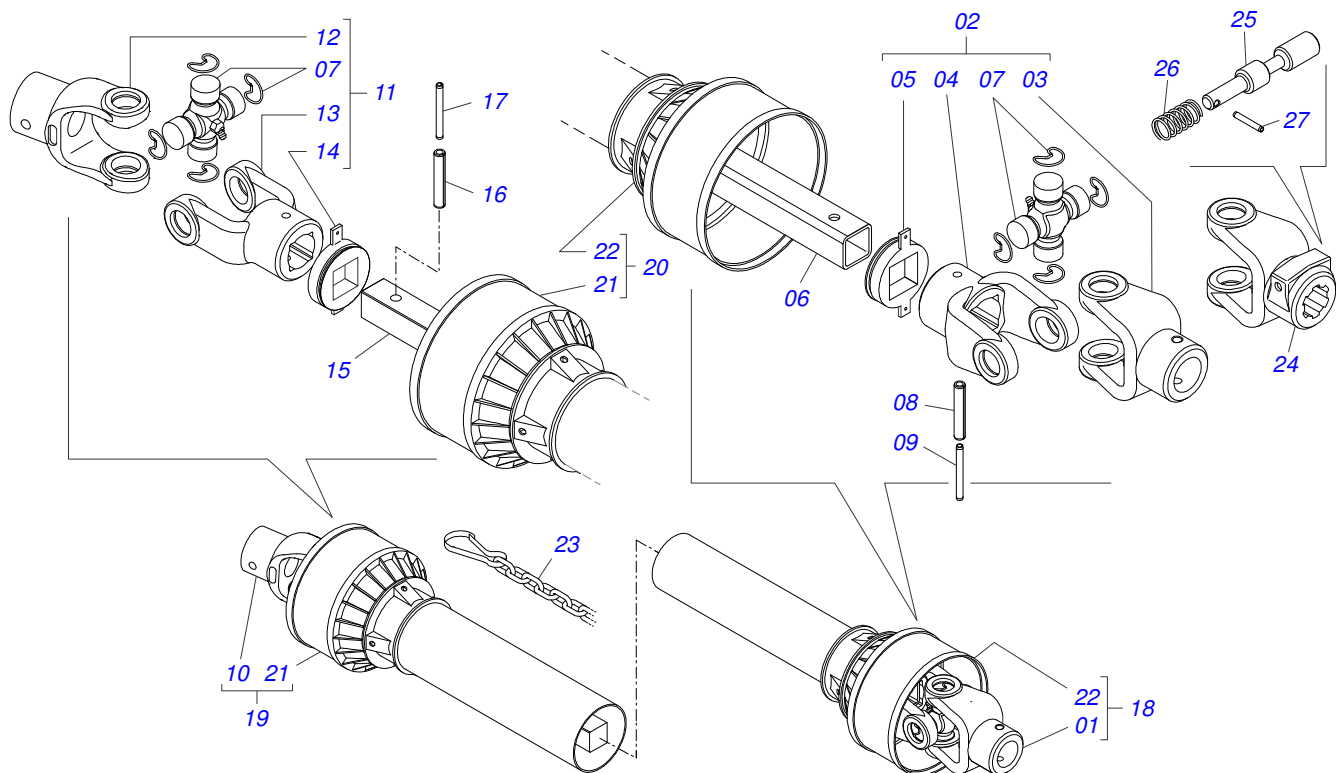
Item	Código	Descrição	QT
20	0503010060	PORCA S. 1/2 UNC G.5 ZN	11
21	0501069582	EST TRANSP ADB TAL DCA2 2500 S-0498	01
22	0501010540	CHAVETA Q 9,52 X 57	02
23	0511016540	FLANGE ACOPL ESTEIRA DCA2 5500RD	01
24	0511016541	FLANGE ACOPL REDUT DCA2 5500RD	01
25	0503010849	PARAF 3/8 UNC X 1.1/2 C S G.5 ZN	03
26	0501047985	RED SEM FIM DCA2 5500 MC	01
27	0503011167	PARAF M16 X 2 X 30 C S 10.9 ZN	04
28	0503011445	ARRUELA PRESSAO 5/8 SA	04
29	0501069017	ENGR 12Z P15,87 DCA2 5500 MC	01
30	0503011268	PARAF 3/8 UNC X 2.1/2 C S G.5 ZN	06
31	0501069020	ENGR 35Z P15,87 DCA2 5500 MC	02
32	0503011141	PARAF 3/8 UNC X 2.3/4 C S G.5 ZN	01
33	0501046802	ESTIC CORREIA COMPL DCA2 10500	01
34	0511060909	SUPT FIX PROT TRAS DCA2	01
35	0503010920	PARAF 1/2 UNC X 1.1/2 C S G.5 ZN	03
36	0501067203	DIVISOR FLUXO DIR DCA2 5500	01
37	0501067361	DIVISOR FLUXO ESQ DCA2 5500	01
38	0511016530	VARAO ABERTURA DCA2	01
39	0501067368	REGD ABERTURA DIVISOR DCA2	01
40	0501051782	SUPT DISCO DIR C/MANCAL DCA2 S-0398	01
40A	0501067387	SUPT DISCO DISTR DIR DCA2 5500	01
40B	0501048000	MANCAL AGR DCA2 S-0398	04
40Ba	0502011442	CX MANCAL AGR F-206 DCA2	04
40Bb	0503010276	ROL 6206	04
40Bc	0503011865	RET 00701B	04
40C	0503011102	PARAF 7/16 UNC X 1.1/4 C S G.5 ZN	24
40D	0503011446	ARRUELA PRESSAO 7/16 SA	24
40E	0503010244	PORCA S. 7/16 UNC G.5 ZN	24
40F	0511016489	EIXO COND DISCO DISTR 570 DCA2	02
40G	0502011361	CARR 1C 140 X 28 DCA2	02
40H	0503010355	PARAF 7/16 UNC X 1 C S G.2 ZN	01
40I	0511014052	ARRUELA LISA 12 X 55 X 4,75 ZN	03
40J	0503010002	GRAXEIRA 1800	11
40K	0501010536	CHAVETA Q 9,52 X 45 DCA2	01
41	0501051783	SUPT DISCO ESQ C/MANCAL DCA2 S-0398	01
41A	0501067388	SUPT DISCO DISTR ESQ DCA2 5500	01
42	0501051972	DISCO DISTR DIR COMPL DCA2 S-0398	01
42A	0501069605	DISCO DISTR DCA2 S-0398	01
42B	0521018637	ALETA DIR DCA2 S-0500	04
42C	0503013029	PARAF 3/8 UNC X 3/4 CAPQ G.5 ZN	16
43	0501051973	DISCO DISTR ESQ COMPL DCA2 S-0398	01
43A	0521018638	ALETA ESQ DCA2 S-0500	04
44	0503010154	CORREIA C-128	01
45	0501069225	FIXD PROT CORREIA DCA2 S-0398	01
46	0503010025	ARRUELA PRESSAO 3/8 ZN 1K01527	14
47	0521011062	PROT LAT CORREIA DCA2 S-0398	01
48	0561014861	REGULADOR DCA2	01
49	0511013015	LUVA 1" X 35 X 13 DCA2	01
50	0503010561	PINO ELAST 701163 6 X 36	01
51	0521011107	CORPO MANIVELA DCA2 S-0398	01
52	0503010838	PINO ELAST 701060 3 X 20	01
53	0503030878	MANIPULO ALAVANCA	01
54	0501019460	PROT TRAS DCA2	01
55	0503013003	CORR 50-1X79ELOS+EM+10ELOS+RD DCA2	01
56	0501069179	CAPA PROT CORR DCA2 S-0398	01
57	0503010256	PARAF 3/8 UNC X 3/4 C S G.2 ZN	02
58	0501069840	CAPA PROT TRAS DCA2 5500MC	01
59	0501017574	EIXO 8,30 X 70 ZN	02
60	0503010140	CONTRAPINO 1/8 X 3/4	02
61	0503010386	CABO RECART MBR 5/16	02
62	0503030751	PLAQUETA REGULAGEM DCA2 2500/5500	01



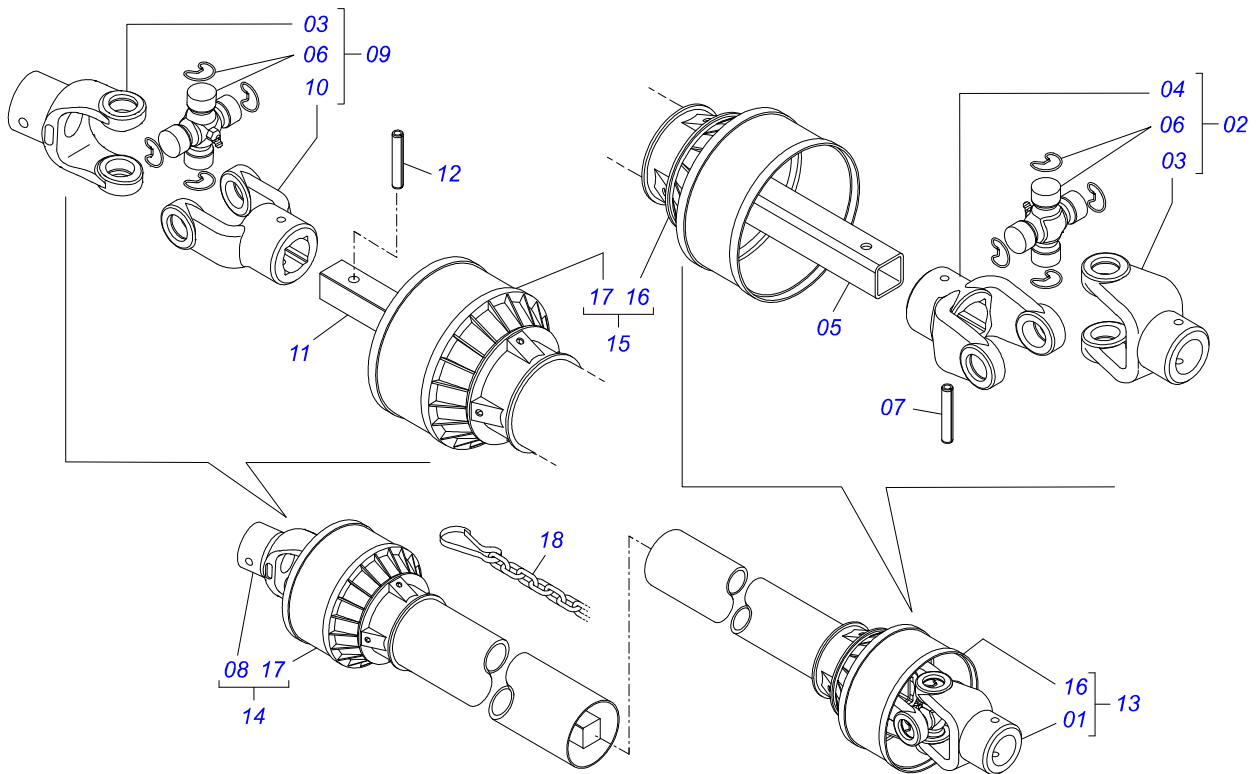
Item	Código	Descrição	QT
01	0502011456	CX RED DCA2 5500 MC	01
02	0503011095	ROL 6208 IMP	02
03	0501051774	COROA 38Z DCA2 5500 MC	01
04	0503011304	CHAVETA 1/2 X 1/2 X 60	01
05	0503010818	RET 02675-BRG	01
06	0521010996	EIXO COROA DCA2 5500 MC	01
07	0502020556	TAMPA MAIOR DCA2	01
08	0503010240	PARAF 5/16 UNC X 3/4 C S G.2 ZN	10
09	0503010016	ROL LM 48548/48510	02
10	0521010997	ROSCA SEM FIM DCA2 5500 MC	01
11	0503011171	RET 00912-BRG 1G119023	01
12	0502011457	TAMPA MENOR DCA2 5500 MC	01
13	0503030981	JUNTA VEDACAO 102 X 75,5 X 0,10	01
14	0521011023	BUJAO 1/2 BSP C/FURO DCA2 5500 MC	01
15	0503031604	BUJAO 1/2 BSP X 17	01
16	0503010856	BUJAO R3/8" BSPT	01



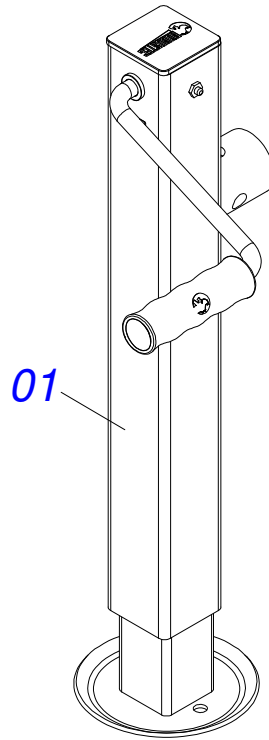
Item	Código	Descrição	QT
00	0501046802	ESTIC CORREIA COMPL DCA2 10500	01
01	0501066100	SUPT POLIA 210 X 1 CANAL DCA2	01
02	0502011366	CARR 1C 210 X 40 DCA2	01
03	0503010690	ROL 6204 RS	02
04	0521010497	LUVA ESPAC 22 X 27 X 28,0 DCA	01
05	0501019288	ARRUELA ESPAC	02
06	0511012362	EIXO POLIA ESTIC	01
07	0503010014	PORCA S. 3/4 UNC (PESADA) G.5 ZN	01
08	0501065968	ESTIC POLIA 1C X 210	01
09	0501012140	ARRUELA LISA 16,50 X 40 X 4,00 ZN	01
10	0503010013	PORCA S. 5/8 UNC G.5 ZN	02
11	0503010002	GRAXEIRA 1800	01



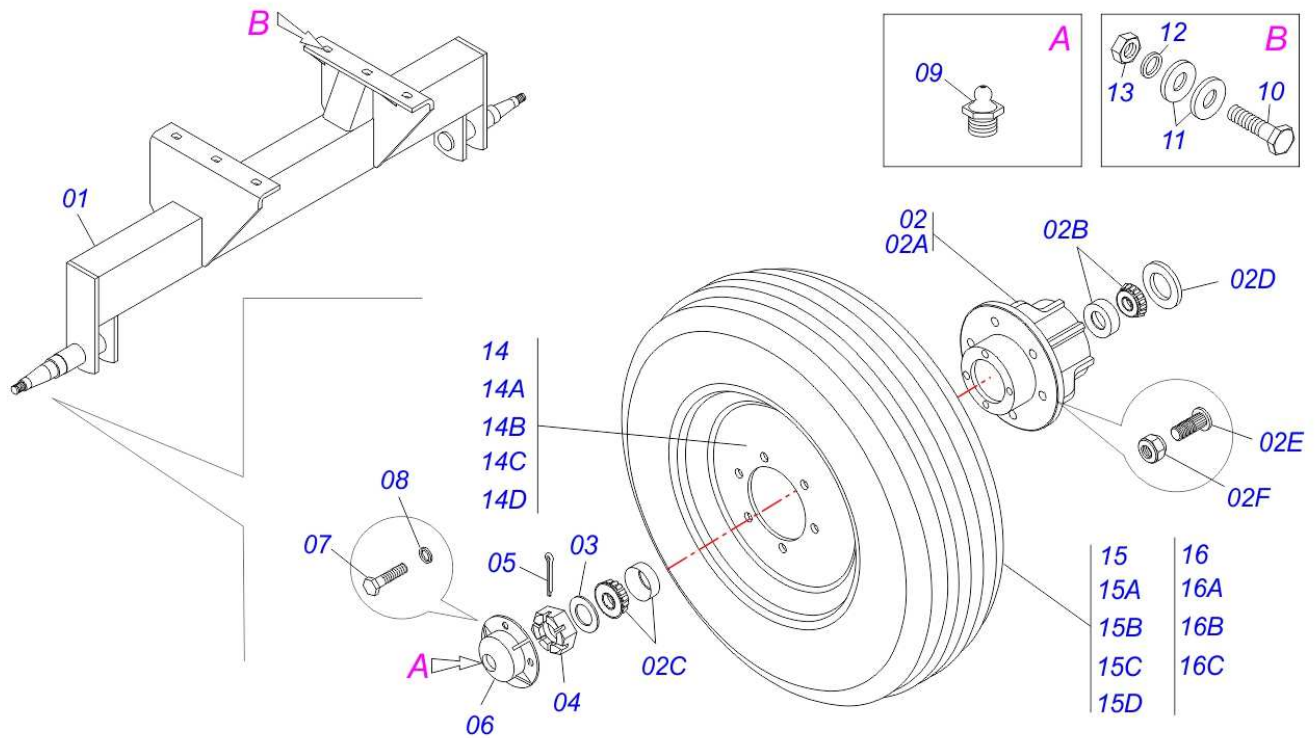
Item	Código	Descrição	QT
01	0501052176	JUNTA UNI T1-40/T2-40 C/LUVA 400	01
02	0501050265	JUNTA UNI T1-40/T2-40 CC 203621	01
03	0501050333	TERM 1-40 C/ ENG RAP CC20 RO	01
04	0502010565	TERM 2-40 C/ FQ 36,75/36,80 CC-21	01
05	0503012069	ADAPT P/ PROT LUVA CCB21	01
06	0521013800	LUVA Q36,8/36,9X30,3/30,4X400 CC28A	01
07	0503010836	CRUZETA CARDAN CC-36 1G35351	02
08	0503011069	PINO ELAST 701223 10 X 70	01
09	0503010510	PINO ELAST 701169 6 X 65	01
10	0501052177	JUNTA UNI T3-40/T9-40 C/EIXO 400	01
11	0501052178	JUNTA UNI T3-40/T9-40 CC2236202	01
12	0502011611	TERM 9-40 C/FURO 30,3 C/CANAL CC202	01
13	0502010566	TERM 3-40 C/ FQ 29,95/30,00 CC-22	01
14	0503012070	ADAPT P/ PROT EIXO CCB22	01
15	0521013801	EIXO Q 30,16 X 400 CC-29A	01
16	0503010361	PINO ELAST 701221 10 X 60	01
17	0503010756	PINO ELAST 701168 6 X 60	01
18	0501052179	JUNTA UNI C/LUVA/PROT	01
19	0501052180	JUNTA UNI C/EIXO/PROT	01
20	0503012277	PROT COMPL CCP 2030/1	01
21	0503012279	PROT PLAST P/JUNTA UNI EIXO	01
22	0503012278	PROT PLAST P/JUNTA UNI LUVA	01
23	0503012023	CORRENTE P/PROT JUNTA UNIVERSAL	02
24	0502010563	TERM 1-40 ENT 1.3/8 CC20	01
25	0521010638	EIXO JUNCAO ENG RAP 13,20 X 83 RC	01
26	0503030518	MOLA COMPR 13 X 25 X 1,2	01
27	0503010838	PINO ELAST 701060 3 X 20	01



Item	Código	Descrição	QT
01	0501052160	JUNTA UNI T4-20/T2-20 C/LUVA 800	01
02	0501051718	JUNTA UNI T4-20/T2-20 CC130412C	01
03	0502010558	TERM 4-20 C/ F 30 CC13	02
04	0502011426	TERM 2-20 C/ CANAL CC12C	01
05	0521013797	LUVA Q 22,50/22,80X28,63/28,53X800	01
06	0503010835	CRUZETA CARDAN CC-04	02
07	0503010839	PINO ELAST 701192 8 X 50	01
08	0501052161	JUNTA UNI T3-20/T4-20 C/EIXO 800	01
09	0501051720	JUNTA UNI T3-20/T4-20 CC130411C	01
10	0502011427	TERM 3-20 C/ CANAL CC11C	01
11	0521013794	EIXO Q 22,23 X 800	01
12	0503010301	PINO ELAST 701191 8 X 45	01
13	0501052162	JUNTA UNI C/LUVA/PROT	01
14	0501052163	JUNTA UNI C/EIXO/PROT	01
15	0503012268	PROT COMPL	01
16	0503012269	PROT PLAST P/JUNTA UNI LUVA	01
17	0503012270	PROT PLAST P/JUNTA UNI EIXO	01
18	0503012023	CORRENTE P/PROT JUNTA UNIVERSAL	01

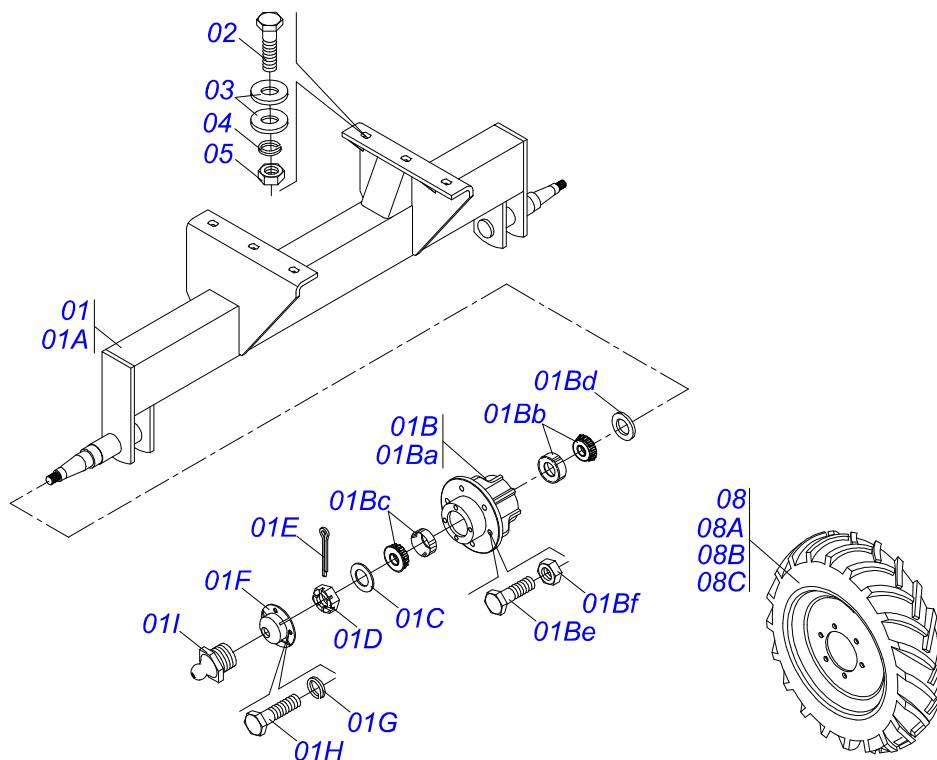


Item	Código	Descrição	QT
01	0503062157	MACACO COMPLETO (1259) ROBUSTEC	01



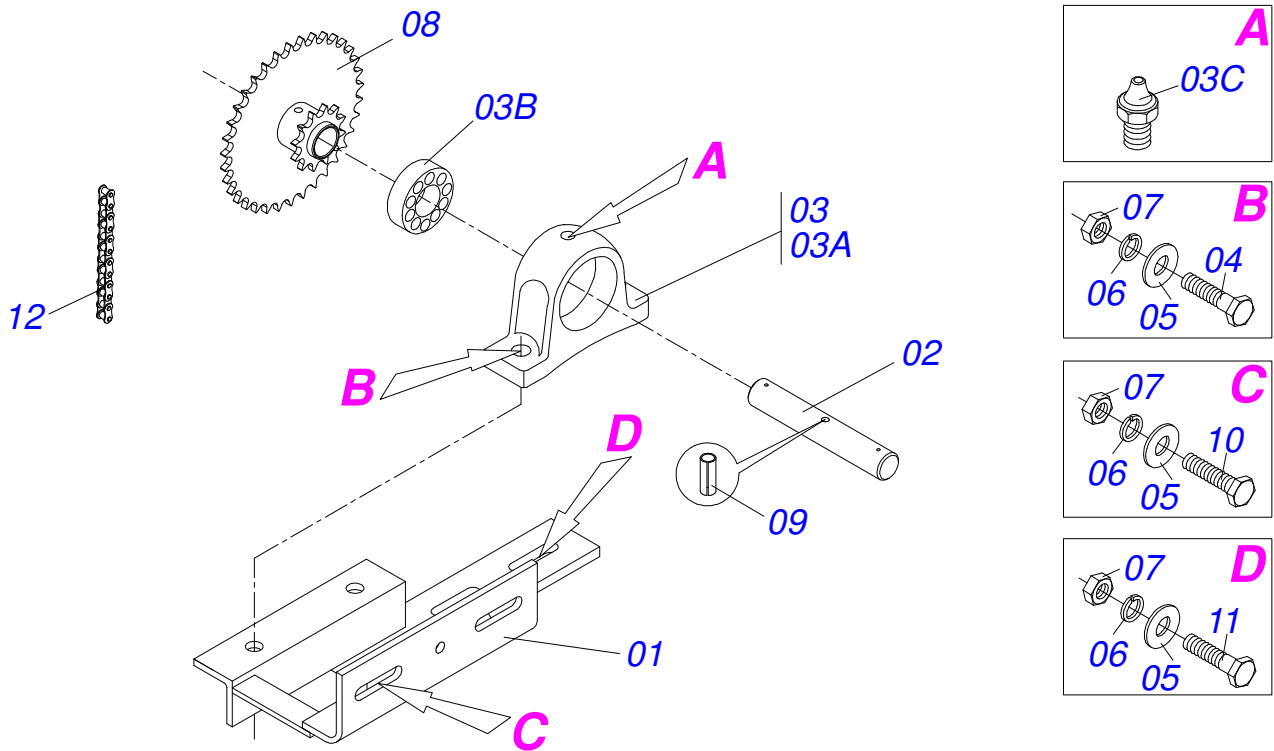
Item	Código	Descrição	QT
00	0501048188	SUPT FIX RODADO COMPL DCA2 2500 MC	01
01	0501069574	SUPT FIX RODADO DCA2 2500 MC S-0598	01
02	0501051142	CX RODADO C/ROL DCA S-0996	02
02A	0502011121	CX RODADO DCA2 5500 MC	02
02B	0503010006	ROL 32210 IMP	02
02C	0503010037	ROL 30207 IMP	02
02D	0503011867	RET 00517-BR C/FURO DCA2	02
02E	0501010127	PARAF ROD9/16UNFX1.7/8CR G.5 REC ZN	12
02F	0503010035	PORCA CONICA 9/16 UNF ZN	12
03	0501016545	ARRUELA LISA 26 X 50 X 6,30 ZN	02
04	0503030009	PORCA CAST 1 UNS 14FPP X 22 ZN	02
05	0503010131	CONTRAPINO 3/16 X 1.1/2	02
06	0502020591	TAMPA PROT 1G72673 PSA	02
07	0503010295	PARAF 5/16 UNC X 5/8 C S G.2 ZN	08
08	0503011444	ARRUELA PRESSAO 5/16 SA	08
09	0503010002	GRAXEIRA 1800	02
10	0503010899	PARAF 5/8 UNC X 2.1/4 C S G.5 ZN	06
11	0501012140	ARRUELA LISA 16,50 X 40 X 4,00 ZN	12
12	0503010027	ARRUELA PRESSAO 5/8 ZN 1K01574	06
13	0503010013	PORCA S. 5/8 UNC G.5 ZN	06
14	0503060206	RODA C/ PNEU 750 X 16-10L COMP DCA2	02
14A	0501068064	RODA 5.50X16X118X6F16,5X152,4 DCA2	02
14B	0503010471	PROTT 7.50 X 16	02
14C	0503010033	CAMARA AR 7.50 X 16	02
14D	0503010120	PNEU 7.50X 16 -10LONAS	02
15	0503060422	RODA C/ PNEU 900X20-14L DCA2 2500	02
15A	0503010494	PNEU 9.00X 20 -14LONAS OK	02
15B	0503010057	CAMARA AR 900 X 20	02
15C	0511061483	RODA 6,50X20X118X6F16,5X152 DCA2	02
15D	0503010470	PROTETOR 9.00 X 20	02
16	0503060181	RODA C/PNEU 11L-15 10L 6F COMPL	02
16A	0503010858	PNEU 11L-15 10L	02
16B	0503011468	RODA 10LB X 15 X 6F X 152,4 DCA/PSA	02

Item	Código	Descrição	QT
16C	0503010860	CAMARA AR 11L 15	02



Item	Código	Descrição	QT
01	0511049830	SUPT FIX BAL COMP C/FREIO DCA2 2500	01
01A	0501069574	SUPT FIX RODADO DCA2 2500 MC S-0598	01
01B	0511051258	CX RODADO C/ROL DCA2 C/FREIO S-1011	02
01Ba	0521062555	CAIXA DO RODADO	02
01Bb	0503010006	ROL 32210 IMP	02
01Bc	0503010037	ROL 30207 IMP	02
01Bd	0503012928	RET 5985-GB	02
01Be	0501010127	PARAF ROD9/16UNFX1.7/8CR G.5 REC ZN	12
01Bf	0503013001	PORCA CONIC 9/16 UNF SEXT 1.1/16 ZN	12
01C	0501016545	ARRUELA LISA 26 X 50 X 6,30 ZN	02
01D	0503830009	PORCA CAST R 1 UNS 14FPP X 22 SA	02
01E	0503010131	CONTRAPINO 3/16 X 1.1/2	02
01F	0502020591	TAMPA PROT 1G72673 PSA	02
01G	0503011444	ARRUELA PRESSAO 5/16 SA	08
01H	0503010295	PARAF 5/16 UNC X 5/8 C S G.2 ZN	08
01I	0503010002	GRAXEIRA 1800	02
02	0503010899	PARAF 5/8 UNC X 2.1/4 C S G.5 ZN	06
03	0501012140	ARRUELA LISA 16,50 X 40 X 4,00 ZN	12
04	0503010027	ARRUELA PRESSAO 5/8 ZN 1K01574	06
05	0503010013	PORCA S. 5/8 UNC G.5 ZN	06
06	0511051259	KIT SINALIZACAO DCA ESPANHA S-1011	01
06A	0561019598	CORPO DO SUPORTE DA LANTERNA	01
06B	0501011048	PARAF 3/8 UNC X 2.1/2 C S G.2 ZN	02
06C	0503010025	ARRUELA PRESSAO 3/8 ZN 1K01527	02
06D	0503010026	PORCA S. 3/8 UNC G.5 ZN	02
06E	0503032811	LANTERNA GF 163 1G84189	02
06F	0503032812	LAMPADA 1141 12V 1G84228	04
06G	0503032813	LAMPADA 67 12V 5W 1G84238	02
06H	0503013224	CABO PP 6 X 1,5 MM	08
06I	0503015497	CABO PP 4 X 1,5 MM 1G12249	08
06J	0503013151	TOMADA ENGATE COMPL E-1600 1G84536	01
06K	0521062556	SUPORTE DO TRIANGULO	01
06L	0503013849	PARAF 1/4 UNC X 3/4 C S G.5 ZN	04

Item	Código	Descrição	QT
06M	0501010694	ARRUELA LISA 8,50 X 18 X 1,50 ZN	08
06N	0503010023	ARRUELA PRESSAO 3/4 ZN 1K01584	04
06O	0503010014	PORCA S. 3/4 UNC (PESADA) G.5 ZN	04
07	0511051260	CONJ FREIO DCA ESPANHA S-1011	01
07A	0503061994	CONJ FREIO DIR COMPL DCA ESPANHA	01
07B	0503061995	CONJ FREIO ESQ COMPL DCA ESPANHA	01
07C	0561019596	TRAVA DO PRATO DE FREIO	02
07D	0501011179	PARAF 7/16 UNC X 1 CS G.2 ZN	08
07E	0503010180	ARRUELA PRESSAO 7/16 ZN 1K01546	08
07F	0503013494	PORCA 7/16 NF	08
07G	0561019597	BLOCO DIVISOR DE FLUXO	01
07H	0503012776	NIPLE 1/8 BSP X 7/16 UNF JIC DCADC	04
07I	0541011066	NIPLE 3/4 UNF X 43,50 C/ FC 1,30	01
07J	0501081408	MANG 1/4 X 850 TR-TC 1G140098	02
07K	0501080780	MANG 3/8 X 4700 TC-TM	01
07L	0501013115	ARGOLA 27 X 6,80 PSH	02
08	0503061969	RODA C/PNEU 11L15 GNCF	02
08A	0511064944	RODA CR 30635/2-L15 4181569	02
08B	0503011469	PNEU 11-15 RAIADO BL - 12L	02
08C	0503010860	CAMARA AR 11L 15	02



Item	Código	Descrição	QT
01	0511062360	SUPER REDUCAO DCADC	01
02	0531010272	EIXO SUPRA REDUCAO DCADC	01
03	0511041213	MANCAL AGR AUTOCOMP UCR207-300 DCA2	02
03A	0502011954	CX MANCAL AGR P207	02
03B	0503011884	ROL AUTOE ESF UCR 207-300	02
03C	0503010691	GRAXEIRA 1/4 NF	02
04	0503011082	PARAF 1/2 UNC X 1.3/4 CSRT G.5 ZN	04
05	0511017302	ARRUELA LISA 13,50 X 32,50 X 3,0 ZN	08
06	0503010019	ARRUELA PRESSAO 1/2 ZN 1K01556	08
07	0503010060	PORCA S. 1/2 UNC G.5 ZN	08
08	0511062364	ENGR SUPER RED DCADC	01
09	0503011855	PINO ELAST 701143 5 X 45	01
10	0503010395	PARAF 1/2 UNC X 1.1/4 CSRT G.5 ZN	02
11	0503010920	PARAF 1/2 UNC X 1.1/2 C S G.5 ZN	02
12	0503012942	CORR 50-1 X 46 ELOS + REDUCAO	01



email: civemasa@civemasa.com.br

www.civemasa.com.br

Fone: +55 16.3382.8222

Fax: +55 16.3382.8355

MARCHESAN IMPLEMENTOS E MÁQUINAS AGRÍCOLAS "TATU" S.A.

Av. Marchesan, 1979 - Caixa Postal, 131 - Cep 15994-900 - Matão - Sp - Brasil

CNPJ 52.311.289/0001-63 | Inst. Est.441.000.151.114

Publicações Técnicas: Elaboração

JOÃO VIRGINIO ROCHA

Publicações Técnicas: Revisão

ALESSANDRA PATRICIA KAWAHARA CARRILI

Contatos Catálogo:

E-mail = jgaspari@marchesan.com.br

**PEÇAS ORIGINAIS
CIVEMASA**