

# CATÁLOGO DE PIEZAS

## DISTRIBUIDOR DE CAL Y ABONO

### DFSC 2.5 MC

Código: 0501091575



Serie: S-0114

Revisión: FEVEREIRO/2016

PIEZAS ORIGINALES  
CIVEMASA

**civemasa**

# PRODUCTOS

**Código**  
0120430011

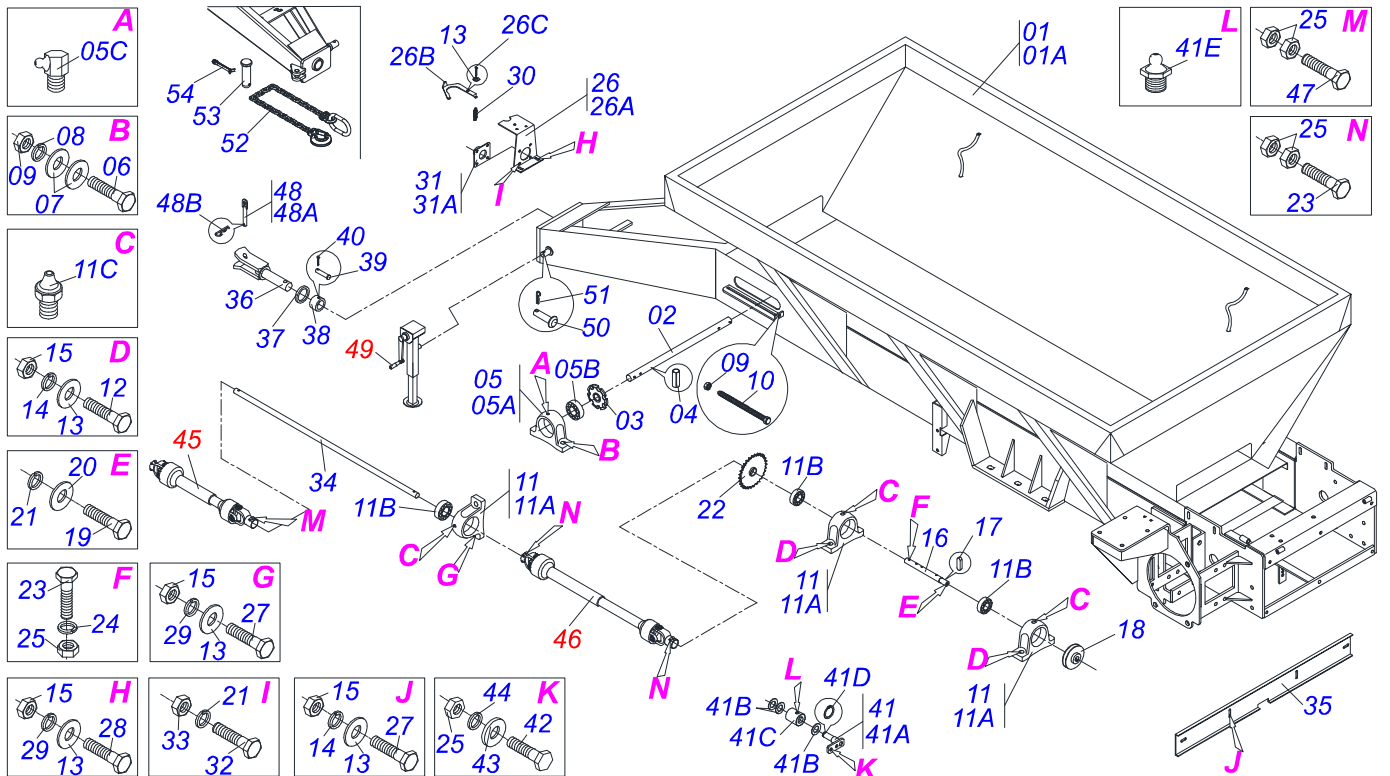
**Descripción**  
DFSC 2.5 MC

ATENCIÓN: **IMPORTANTE**

CIVEMASA SE RESERVA EL DERECHO DE PERFECCIONAR Y/O MODIFICAR LAS CARACTERÍSTICAS TÉCNICAS DE SUS PRODUCTOS, SIN LA OBLIGACIÓN DE PROCEDER CON LOS YA COMERCIALIZADOS Y SIN CONOCIMIENTO PREVIO DEL DISTRIBUIDOR AUTORIZADO O DEL CONSUMIDOR.  
LOS DIBUJOS SON SOLO ILUSTRATIVOS.

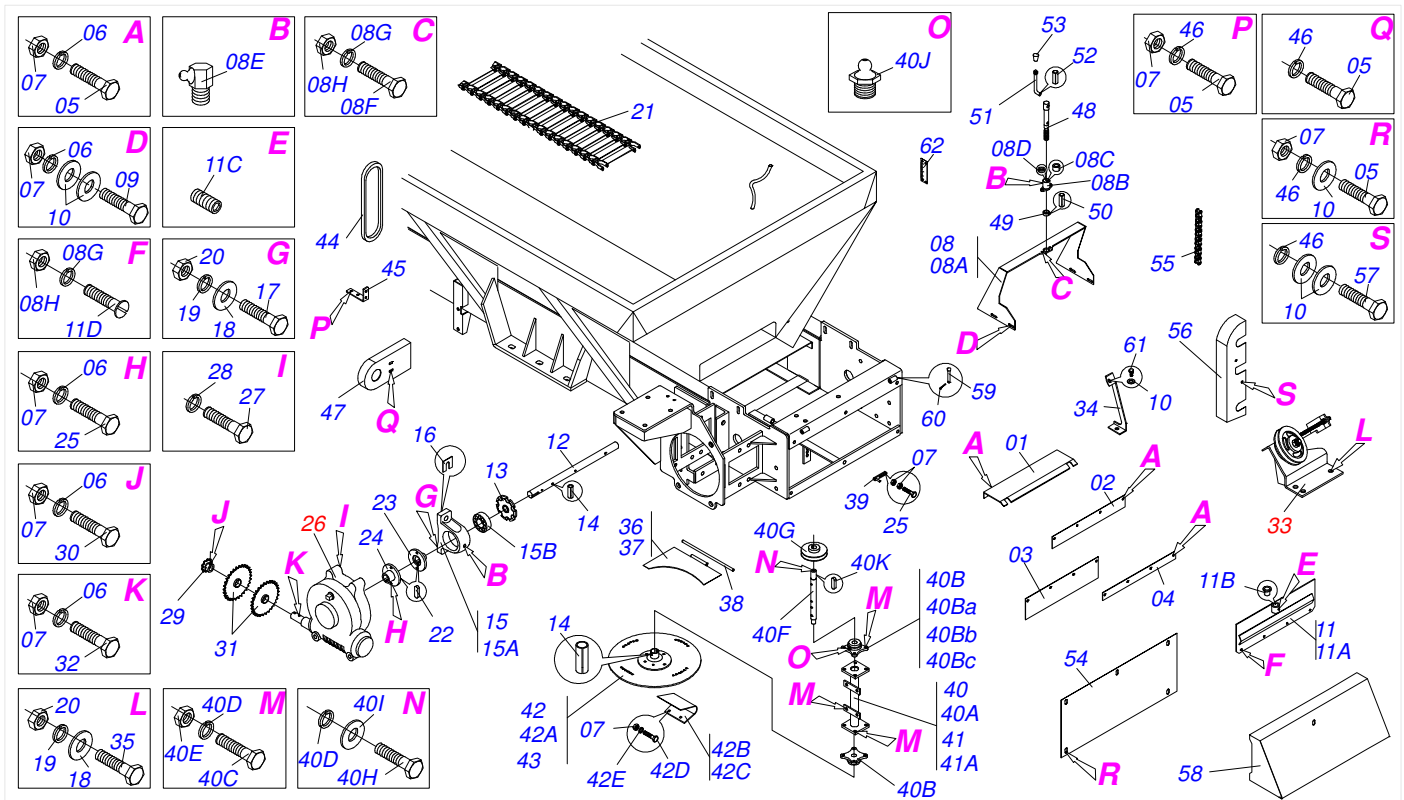
# INDICE

0909090871	DFSC 2500 MC (DELANTERO)	.....	1
0909093404	DCA2 2500 MC (TRASERA)	.....	2
0501047985	REDUCTOR	.....	3
0909090354	ESTIRADOR CORREA	.....	4
0501048241	CARDAN 40 X 400	.....	5
0501048409	CARDAN 20 X 800	.....	6
0511041259	GATO COMPLETO	.....	7
0909093412	RODADO COMPLETO	.....	8
0909093413	KIT CON FRENO	.....	9
0909093414	SUPER REDUCTION ASSEMBLY	.....	10



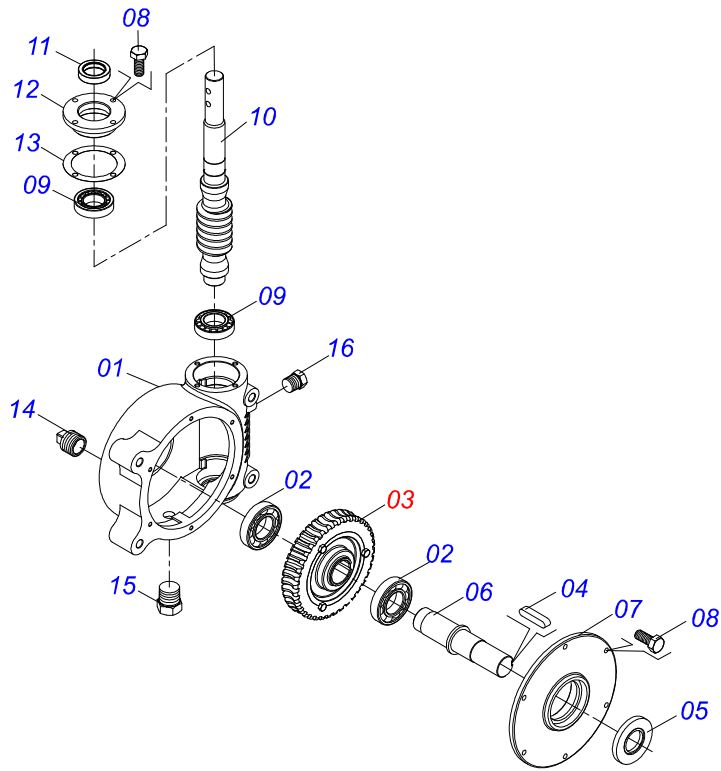
Artículo	Código	Descripción	QT
01	0521063301	CHASIS	01
01A	0501069224	TOLVA DCA2 2500 MC S-0598	01
02	0511016482	EJE MOVIDO	01
03	0502040728	ENGRANAJE 7Z	02
04	0503010361	PASADOR TENSION	02
05	0501044308	CHUMACERA AGRIC.	02
05A	0502011050	CAJA CHUMACERA	04
05B	0503011163	RODAMIENTO AUT COMPL	04
05C	0503010004	GRASERA 1890 3/8"	05
06	0503010899	TORNILLO 5/8 UNC X 2.1/4	04
07	0501012140	ARANDELA PLANA	08
08	0503011445	ARANDELA PRESION	04
09	0503010013	TUERCA 5/8	06
10	0501067853	PERNO ESTIRADOR	02
11	0511041213	CHUMACERA AGRIC.	03
11A	0502011954	CAJA CHUMACERA AGRIC.	03
11B	0503011884	RODAMIENTO AUTOC	03
11C	0503010691	GRASERA 1/4" NF	03
12	0503010740	TORNILLO 1/2 UNC X 2	06
13	0511017302	ARANDELA PLANA 13.5 X 32.5 X 3.00	11
14	0503011440	ARANDELA PRESION	06
15	0503010060	TUERCA 1/2" UNC	10
16	0521011063	EJE TRANSMISION	01
17	0501010536	CHAVETA CUADRADO	01
18	0502011361	CARRETE 1C 140 X 28	01
19	0503010355	TORNILLO 7/16 UNC X 1	01
20	0511014052	ARANDELA PLANA	01
21	0503011446	ARANDELA PRESION	09
22	0501069020	ENGRANAJE 35Z	01
23	0503011268	TORNILLO 3/8 UNC X 2.1/2	03
24	0503011443	ARANDELA PRESION	01
25	0503010026	TUERCA 3/8	09
26	0501056885	SOPORTE APOYO CARDAN	01

Artículo	Código	Descripción	QT
26A	0501066588	SOPORTE CARDAN MAYOR	01
26B	0511014066	SOPORTE CARDAN MENOR	01
26C	0503010257	PASADOR ABIERTO 1/8" X 1"	01
27	0503010920	TORNILLO 1/2 UNC X 1.1/2	04
28	0503011082	TORNILLO 1/2" UNC X 1.3/4"	02
29	0503010019	ARANDELA PRESION 1/2"	04
30	0503030198	RESORTE TRACCION 14,5 X 61,5 X 1,5	01
31	0501044306	CHUMACERA AGRICOLA	01
31A	0503011146	CAJA CHUMACERA AGRICOLA	01
32	0503011102	TORNILLO 7/16 UNC X 1.1/4	04
33	0503010244	TUERCA 7/16	04
34	0521012443	EJE TRANSMISION	01
35	0501019838	PARACHOQUES	01
36	0501069166	ENGANCHE TRACTOR	01
37	0521015342	ARANDELA ESPACIADOR	01
38	0521010681	BUJE ENGANCHE TRACTOR	01
39	0521010639	EJE UNION	01
40	0503010571	PASADOR ABIERTO 1/4" X 1.1/2"	01
41	0501050829	ESTIRADOR CADENA	01
41A	0501067692	CUERPO DEL ESTIRADOR CORREA	01
41B	0511015098	ARANDELA PLANA	03
41C	0511017041	ROLD ESTIRADOR	01
41D	0503010302	ANILLO RETENCION EJE 501019	01
41E	0503010002	GRASERA 1800	01
42	0503010237	TORNILLO 3/8 UNC X 1	22
43	0501010984	ARANDELA PLANA	20
44	0503010025	ARANDELA PRESION 3/8	49
45	0501048241	CARDAN 40 X 400	01
46	0501048409	CARDAN 20 X 800	01
47	0503010765	TORNILLO 3/8" UNC X 3"	01
48	0501047881	EJE UNION	01
48A	0501068989	EJE UNION	01
48B	0503031035	PASADOR ABIERTO 6 X 88	01
49	0511041259	GATO COMPLETO	01
50	0521010549	EJE UNION	01
51	0503030168	PASADOR ABIERTO 3 X 50	01
52	0503013150	CADENA 1300 X 3/8	01
53	0581011220	EJE UNION	01
54	0503010131	PASADOR ABIERTO 3/16 X 1.1/2	01



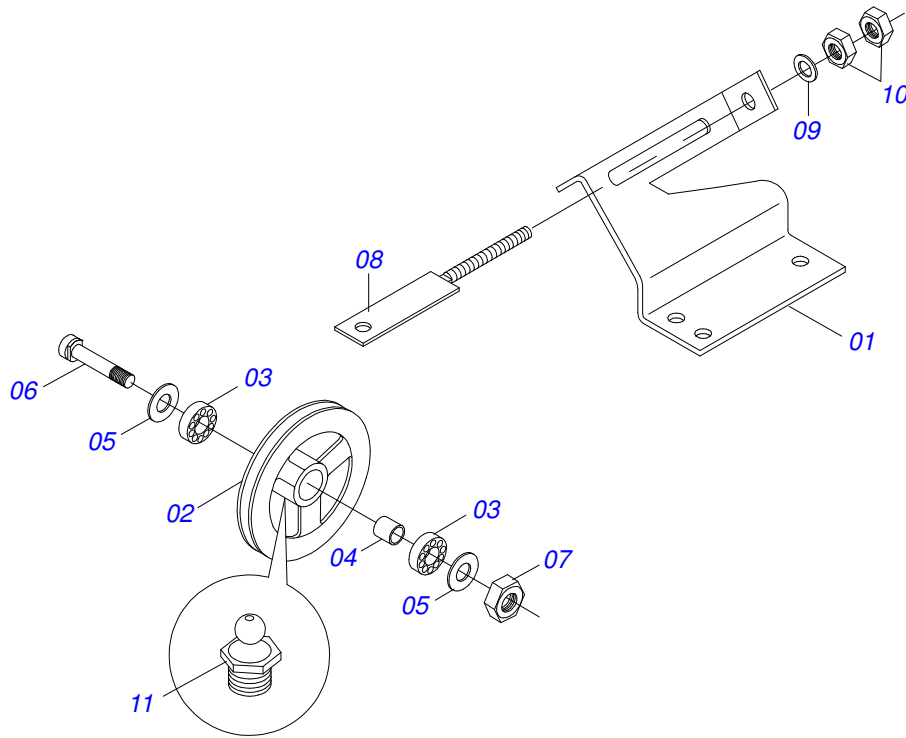
Artículo	Código	Descripción	QT
01	0501067379	PROTECCIÓN TRASERA CADENA	01
02	0511014562	PROTECCION MENOR	02
03	0511011866	PROTECCION MAYOR	01
04	0511016575	FIJADOR LA CAPA GOMA	03
05	0503010237	TORNILLO 3/8 UNC X 1	20
06	0503011443	ARANDELA PRESION	35
07	0503010026	TUERCA 3/8	58
08	0501054846	SOPORTE COMPUERTA	01
08A	0501069841	SOPORTE COMPUERTA	01
08B	0502010581	CHUMACERA VARÓN COMPUERTA	01
08C	0521010457	BUJE	01
08D	0521010458	BUJE	01
08E	0503010004	GRASERA 1890 3/8"	03
08F	0503010358	TORNILLO 5/16 UNC X 7/8	02
08G	0503011444	ARANDELA PRESION	06
08H	0503010337	TUERCA 5/16	06
09	0503010751	TORNILLO 3/8" UNC X 1.1/4"	04
10	0501010984	ARANDELA PLANA	15
11	0501054847	TAPA COMPUERTA COMPL	01
11A	0501069181	TAPA COMPUERTA	01
11B	0501019831	TUERCA AJUSTE	01
11C	0503011148	TORNILLO 3/8 UNC X 1/2	01
11D	0503010546	TORNILLO 5/16 UNC X 7/8	04
12	0511016481	EJE MOTOR	01
13	0502040728	ENGRANAJE 7Z	04
14	0503010361	PASADOR TENSION	06
15	0501044308	CHUMACERA AGRIC.	02
15A	0502011050	CAJA CHUMACERA	02
15B	0503011163	RODAMIENTO AUT COMPL	02
16	0501010794	CALCE REGULACION LEV HIDR	04
17	0503010740	TORNILLO 1/2 UNC X 2	04
18	0511017302	ARANDELA PLANA 13.5 X 32.5 X 3.00	11
19	0503011440	ARANDELA PRESION	11

Artículo	Código	Descripción	QT
20	0503010060	TUERCA 1/2" UNC	11
21	0501069582	ESTERA TRANSP ABONO	01
22	0501010540	CHAVETA CUADRADO	02
23	0511016540	BRIDA ACOPLAMIENTO CADENA	01
24	0511016541	BRIDA ACOPLAMIENTO REDUCCION	01
25	0503010849	TORNILLO 3/8 UNC X 1.1/2	03
26	0501047985	REDUCTOR	01
27	0503011167	TORNILLO M16 X 2" X 30	04
28	0503011445	ARANDELA PRESION	04
29	0501069017	ENGRANAJE 12Z	01
30	0503011268	TORNILLO 3/8 UNC X 2.1/2	06
31	0501069020	ENGRANAJE 35Z	02
32	0503011141	TORNILLO 3/8 UNC X 2.3/4	01
33	0501046802	ESTIRADOR CORREA COMPLETO	01
34	0511060909	SOPORTE FIJADOR PROTECCION TRASERA	01
35	0503010920	TORNILLO 1/2 UNC X 1.1/2	03
36	0501067203	DIVISOR FLUJO DERECHO	01
37	0501067361	DIVISOR FLUJO IZQUIERDO	01
38	0511016530	PERNO ABERTURA	01
39	0501067368	REGULADOR	01
40	0501051782	SOPORTE DISCO DERECHO CHUMACERA	01
40A	0501067387	SOPORTE DISCO DISTRIBUIDOR DERECHO	01
40B	0501048000	CHUMACERA AGRIC.	04
40Ba	0502011442	CAJA CHUMACERA	04
40Bb	0503010276	RODAMIENTO 6206	04
40Bc	0503011865	RETENES	04
40C	0503011102	TORNILLO 7/16 UNC X 1.1/4	24
40D	0503011446	ARANDELA PRESION	24
40E	0503010244	TUERCA 7/16	24
40F	0511016489	EJE CONDUCCION DISCO DISTR	02
40G	0502011361	CARRETE 1C 140 X 28	02
40H	0503010355	TORNILLO 7/16 UNC X 1	01
40I	0511014052	ARANDELA PLANA	03
40J	0503010002	GRASERA 1800	11
40K	0501010536	CHAVETA CUADRADO	01
41	0501051783	SOPORTE DISCO IZQUIERDO CHUMACERA	01
41A	0501067388	SOPORTE DISCO DISTRIBUIDOR IZQUIERDO	01
42	0501051972	DISCO DISTR DERECHO COMPLETO	01
42A	0501069605	DISCO DISTRIBUIDOR	01
42B	0521018637	FLIP DERECHA	04
42C	0503013029	TORNILLO 3/8 UNC X 3/4	16
43	0501051973	DISCO DISTR IZQUIERDO COMPLETO	01
43A	0521018638	FLIP IZQUIERDA	04
44	0503010154	CORREA C-51	01
45	0501069225	FIJADOR PROTECCION CORREA	01
46	0503010025	ARANDELA PRESION 3/8	14
47	0521011062	PROTECCIÓN LATERAL CORREA	01
48	0561014861	REGULADOR	01
49	0511013015	BUJE	01
50	0503010561	PASADOR TENSION	01
51	0521011107	CUERPO MANIVELA	01
52	0503010838	PASADOR TENSION 3 X 20	01
53	0503030878	MANOPLA PALANCA	01
54	0501019460	PROTECCION TRASERA	01
55	0503013003	CADENA 50-1 X 79 ESLABON + REDUCCIÓN +	01
56	0501069179	CAPA PROTECCION CADENA	01
57	0503010256	TORNILLO 3/8" UNC X 3/4"	02
58	0501069840	CAPA PROTECCION TRASERA	01
59	0501017574	EJE 8,30 X 70	02
60	0503010140	PASADOR ABIERTO 1/8" X 3/4"	02
61	0503010386	CABLE	02
62	0503030751	PLACA REGULACION	01

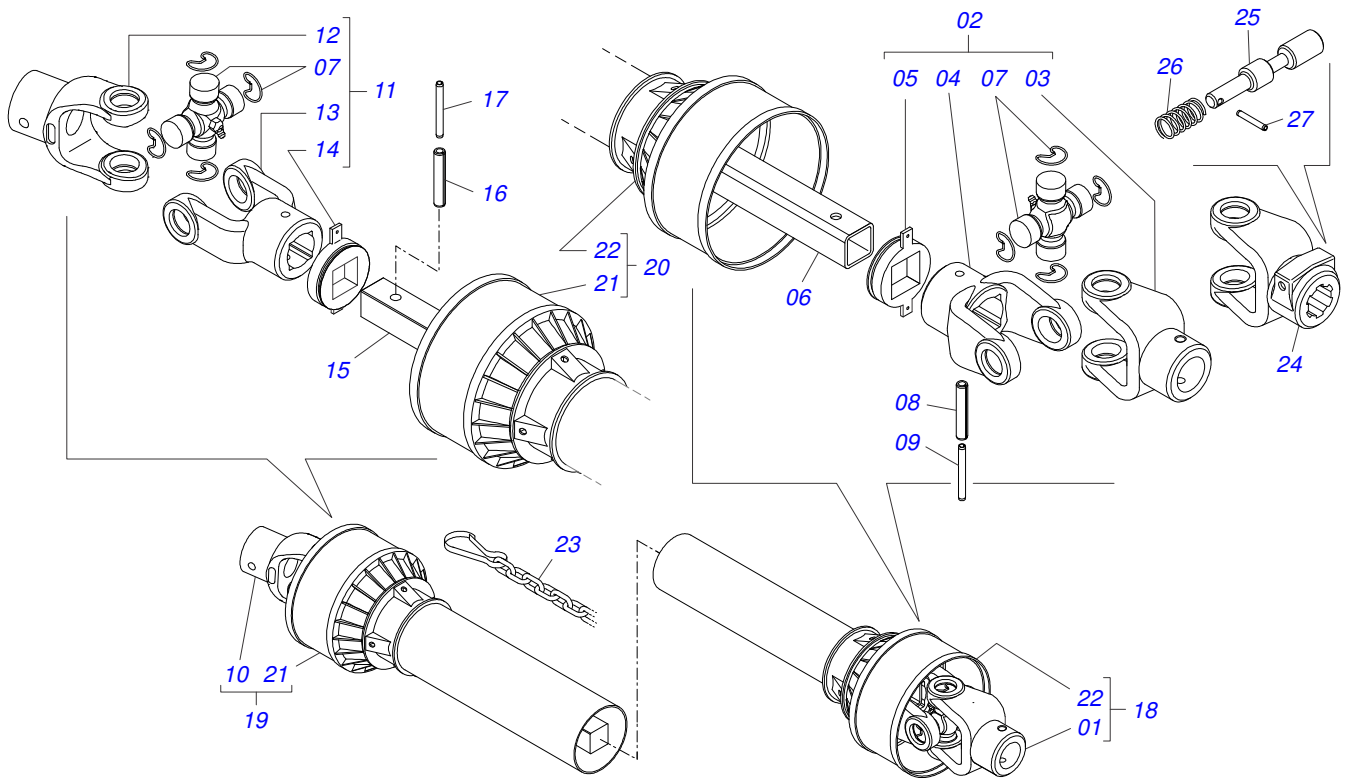


Artículo	Código	Descripción	QT
01	0502011456	CAJA REDUCCION	01
02	0503011095	RODAMIENTO 6208	02
03	0501051774	ENGRANAJE 38Z	01
04	0503011304	CHAVETA CUADRADO 1/2" X 60	01
05	0503010818	RETENES 02675-BRG	01
06	0521010996	EJE LA CORONA	01
07	0502020556	TAPA MAYOR	01
08	0503010240	TORNILLO 5/16" UNC X 3/4"	10
09	0503010016	RODAMIENTO LM	02
10	0521010997	ROSCA SEM FIN	01
11	0503011171	RETENES 00912-BRG	01
12	0502011457	TAPA MENOR	01
13	0503030981	EMPAQUETADURA 102 X 75,5 X 0,10	01
14	0521011023	TAPON	01
15	0503031604	TAPON 1/2 BSP	01
16	0503010856	TAPON R3/8" BSPT	01

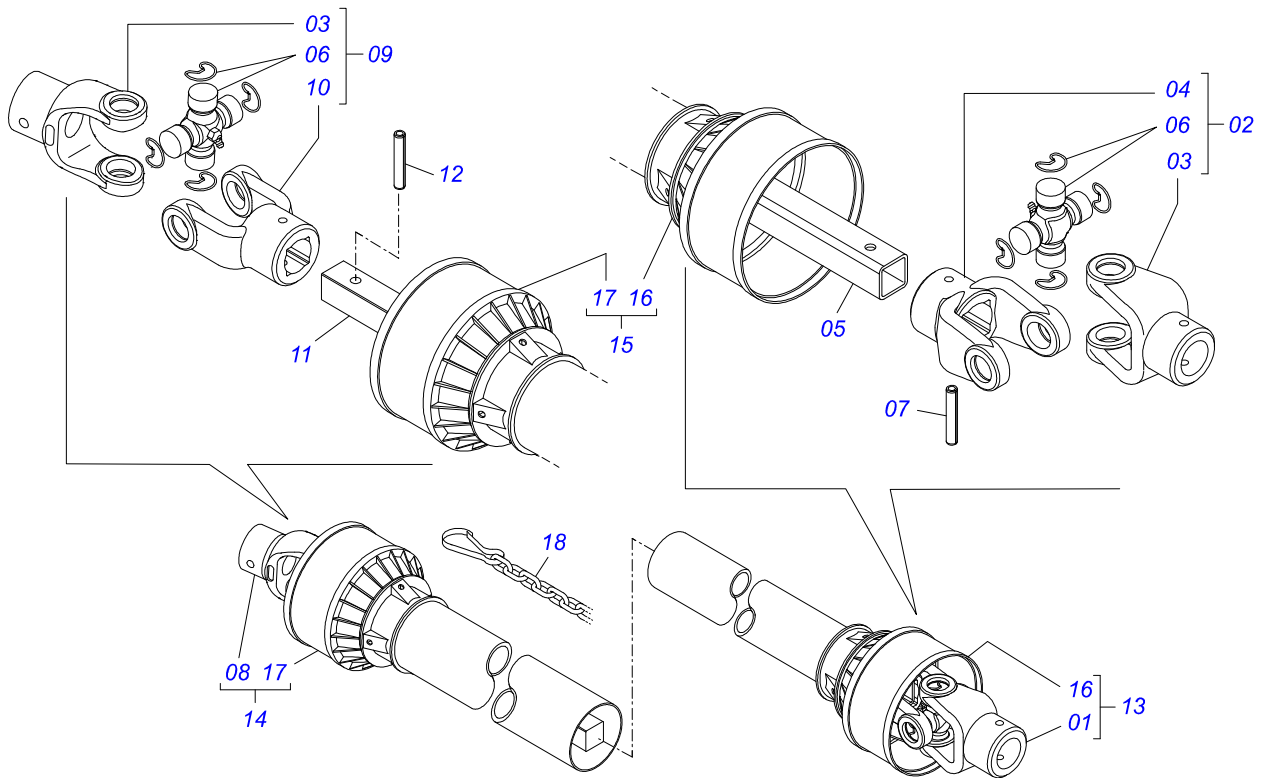




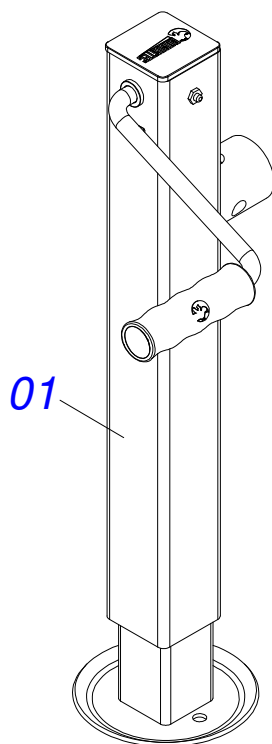
Artículo	Código	Descripción	QT
00	0501046802	ESTIRADOR CORREA COMPLETO	01
01	0501066100	SOPORTE	01
02	0502011366	CARRETE 1C 210 X 40	01
03	0503010690	RODAMIENTO 30204	02
04	0521010497	BUJE SEPARACION 22 X 27 X 28,0	01
05	0501019288	ARANDELA ESPACIADOR	02
06	0511012362	EJE POLEA ESTIRADOR	01
07	0503010014	TUERCA 3/4" UNC	01
08	0501065968	ESTIRADOR POLIA	01
09	0501012140	ARANDELA PLANA	01
10	0503010013	TUERCA 5/8	02
11	0503010002	GRASERA 1800	01



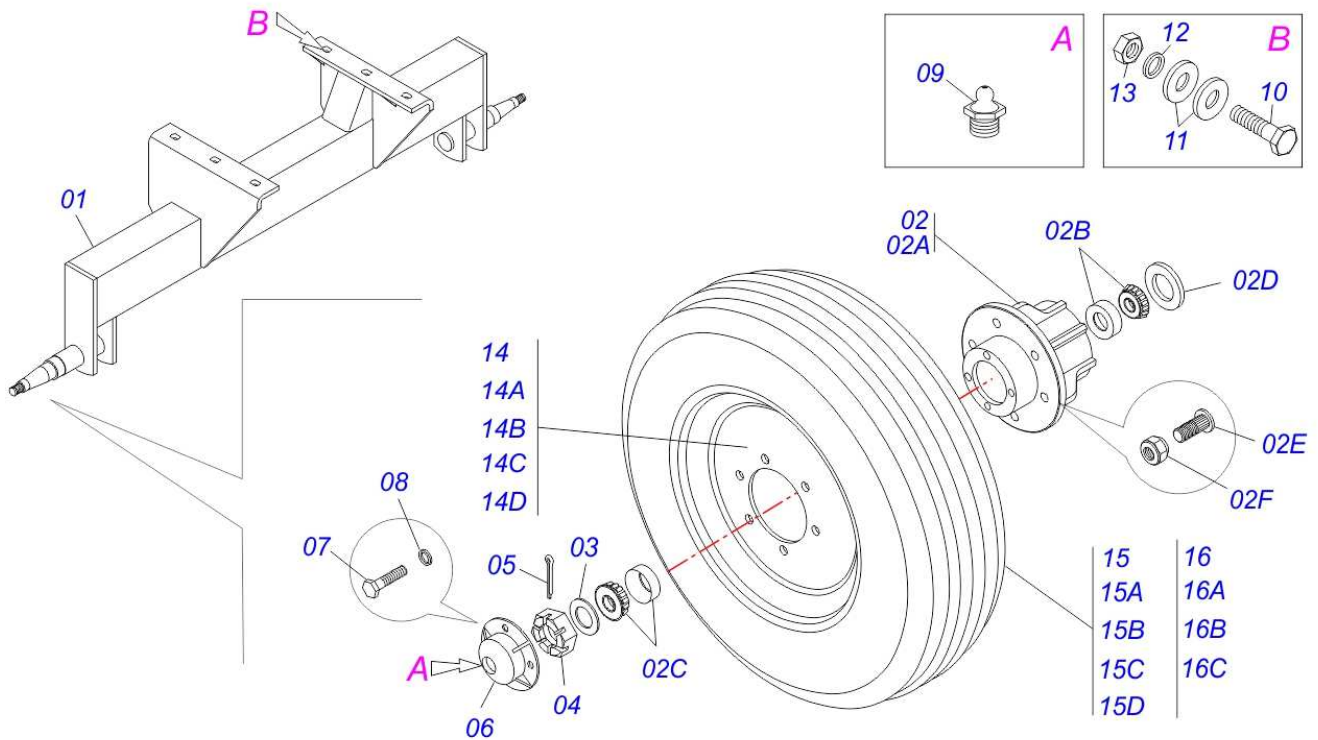
Artículo	Código	Descripción	QT
01	0501052176	JUNTA UNIVERSAL C/ BUJE	01
02	0501050265	JUNTA UNIVERSAL	01
03	0501050333	TERMINAL 1-40 C/ ENGANCHE	01
04	0502010565	TERMINAL 2-40 C/ AC 36,75/36,80	01
05	0503012069	ADAPTADOR P/ PROTECCION MANGUITO	01
06	0521013800	BUJE CUADRADA 36,8/36,9 X 30,3/30,4 X 400	01
07	0503010836	CRUCETA CARDAN	02
08	0503011069	PASADOR TENSION 10 X 70	01
09	0503010510	PASADOR TENSION 6 X 65	01
10	0501052177	JUNTA UNIVERSAL C/ EJE	01
11	0501052178	JUNTA UNIVERSAL	01
12	0502011611	TERMINAL 9-40	01
13	0502010566	TERMINAL 3-40 C/ AC 29,95/30,00	01
14	0503012070	ADAPTADOR P/ PROTECCION PALANCA	01
15	0521013801	EJE CUADRADO 30,16 X 400	01
16	0503010361	PASADOR TENSION	01
17	0503010756	PASADOR TENSION 701168 6 X 60	01
18	0501052179	JUNTA UNIVERSAL C/ BUJE /PROT	01
19	0501052180	JUNTA UNIVERSAL C/EJE/PROT	01
20	0503012277	PROTECCION COMPL	01
21	0503012279	PROTECCION PARA JUNTA UNIV Y EJE	01
22	0503012278	PROTECCION PARA JUNTA UNIV BUJE	01
23	0503012023	CADENA PROTECCION JUNTA UNIV	02
24	0502010563	TERMINAL 1-40 ESTRIADO 1.3/8"	01
25	0521010638	EJE UNION ENGANCHE RAPIDO	01
26	0503030518	RESORTE COMPRESION 13 X 25 X 1,2	01
27	0503010838	PASADOR TENSION 3 X 20	01



Artículo	Código	Descripción	QT
01	0501052160	JUNTA UNIVERSAL C/ BUJE	01
02	0501051718	JUNTA UNIVERSAL	01
03	0502010558	TERMINAL 4-20 C/ FURO	02
04	0502011426	TERMINAL 2-20 C/ CANAL CC12C	01
05	0521013797	BUJE CUADRADA 22,50/28,53	01
06	0503010835	CRUCETA CARDAN CC-04	02
07	0503010839	PASADOR TENSION 7011927	01
08	0501052161	JUNTA UNIVERSAL CON EJE	01
09	0501051720	JUNTA UNIVERSAL	01
10	0502011427	TERMINAL 3-20	01
11	0521013794	EJE CUADRADO 22,23 X 800	01
12	0503010301	PASADOR TENSION 701191 8 X 45	01
13	0501052162	JUNTA UNIVERSAL C/ BUJE/PROT	01
14	0501052163	JUNTA UNIVERSAL C/EJE/PROT	01
15	0503012268	PROTECCION COMPL	01
16	0503012269	PROTECCION PARA JUNTA UNIV BUJE	01
17	0503012270	PROTECCION PARA JUNTA UNIV Y EJE	01
18	0503012023	CADENA PROTECCION JUNTA UNIV	01

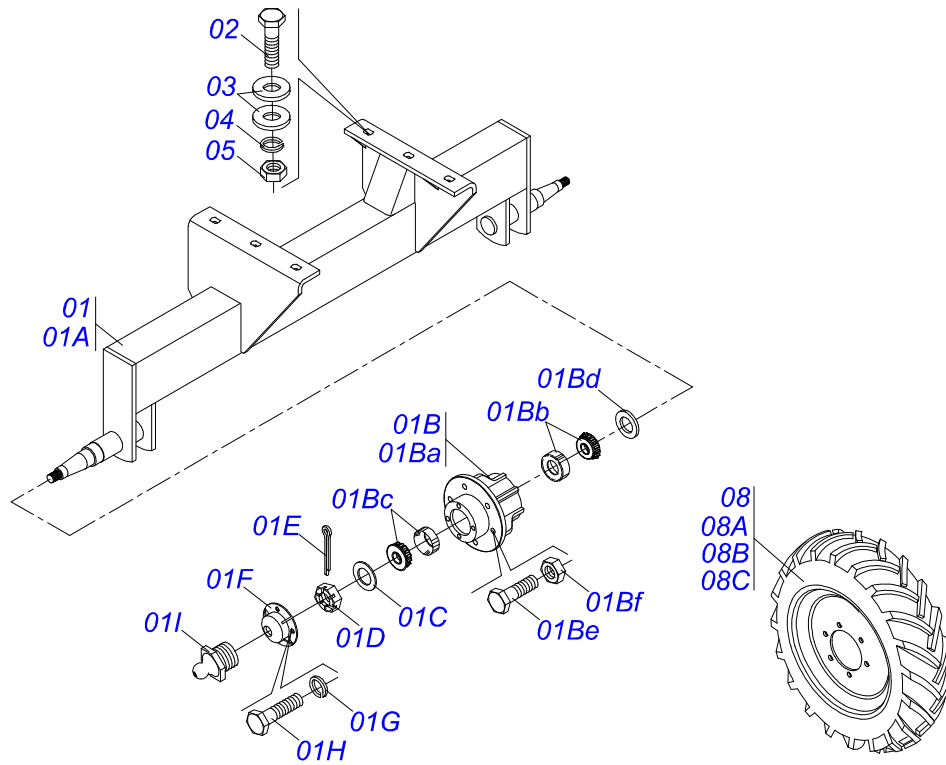


Artículo	Código	Descripción	QT
01	0503062157	GATO COMPLETO	01



Artículo	Código	Descripción	QT
00	0501048188	SOPORTE FIJADOR RODADO	01
01	0501069574	SOPORTE FIJADOR RODADO	01
02	0501051142	CAJA RODADO CON RODILLO	02
02A	0502011121	CAJA RODADO	02
02B	0503010006	RODAMIENTO 32210	02
02C	0503010037	RODAMIENTO 30207	02
02D	0503011867	RETENES 00517-BR C/AGUJERO	02
02E	0501010127	TORNILLO ROD 9/16"UN X 1.7/8"	12
02F	0503010035	TUERCA CONICA 9/16	12
03	0501016545	ARANDELA PLANA	02
04	0503030009	TUERCA CASTILLO 1	02
05	0503010131	PASADOR ABIERTO 3/16 X 1.1/2	02
06	0502020591	TAPA PROTECCION	02
07	0503010295	TORNILLO 5/16 UNC X 5/8	08
08	0503011444	ARANDELA PRESION	08
09	0503010002	GRASERA 1800	02
10	0503010899	TORNILLO 5/8 UNC X 2.1/4	06
11	0501012140	ARANDELA PLANA	12
12	0503010027	ARANDELA PRESION	06
13	0503010013	TUERCA 5/8	06
14	0503060206	RUEDA CON NEUM 750 X 16- 10L COMP	02
14A	0501068064	RUEDA 5,50X16X118X6F16,5X152,4	02
14B	0503010471	PROTECTOR 7.50 X 16	02
14C	0503010033	CAMARA AIRE 7.50 X 16	02
14D	0503010120	NEUMATICO 7.50X 16 -10LONAS	02
15	0503060422	RUEDA CON NEUMATICOS 900X20-14L	02
15A	0503010494	NEUMATICO 9.00X 20 -14LONAS	02
15B	0503010057	CAMARA AIRE 900 X 20	02
15C	0511061483	RUEDA 6.50 X 16	02
15D	0503010470	PROTECTOR	02
16	0503060181	RUEDA CON NEUMATICO	02
16A	0503010858	NEUMATICO 11L-15	02
16B	0503011468	RUEDA	02

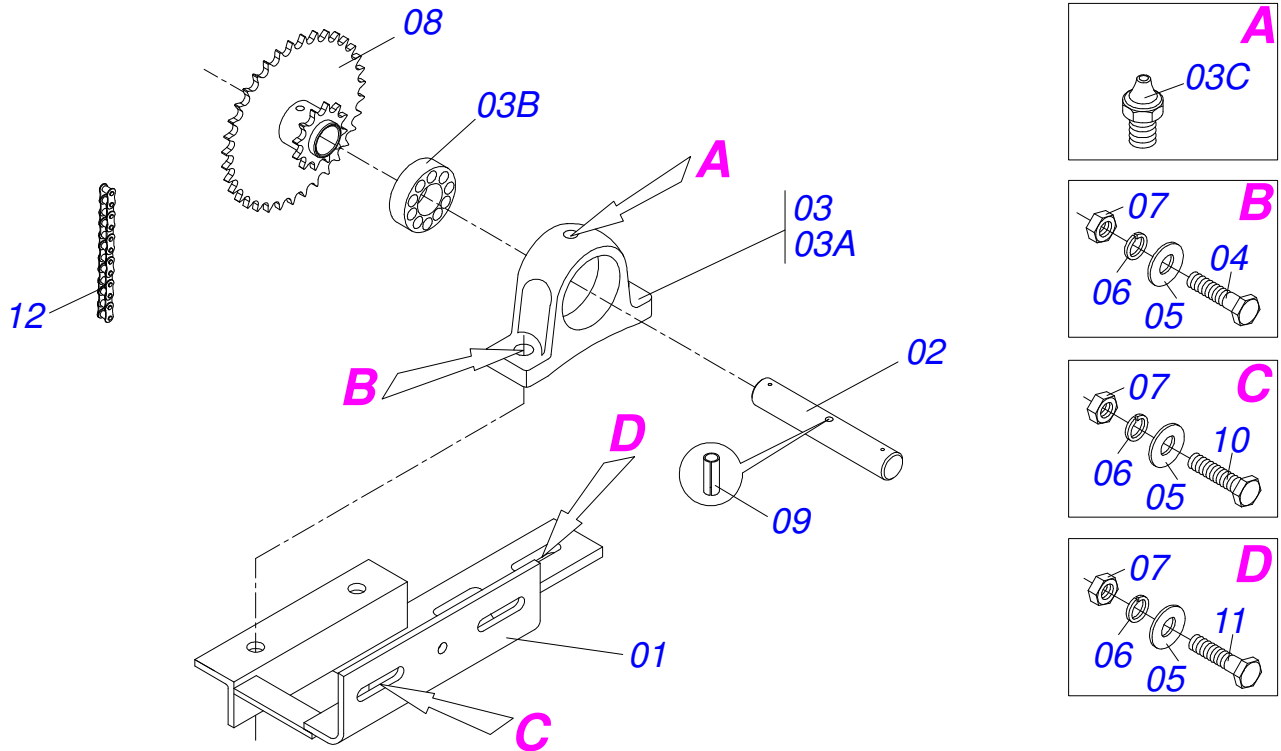
Artículo	Código	Descripción	QT
16C	0503010860	CAMARA AIRE 11L 15	02



Artículo	Código	Descripción	QT
01	0511049830	SOPORTE FIJADOR BALANCIN	01
01A	0501069574	SOPORTE FIJADOR RODADO	01
01B	0511051258	CAJA RODADO CON RODILLO	02
01Ba	0521062555	CAJA RODADO	02
01Bb	0503010006	RODAMIENTO 32210	02
01Bc	0503010037	RODAMIENTO 30207	02
01Bd	0503012928	RETENES	02
01Be	0501010127	TORNILLO ROD 9/16"UN X 1.7/8"	12
01Bf	0503013001	TUERCA CONICA 9/16" UNF	12
01C	0501016545	ARANDELA PLANA	02
01D	0503830009	TUERCA CASTILLO 1" UNF 14FPP X 22	02
01E	0503010131	PASADOR ABIERTO 3/16 X 1.1/2	02
01F	0502020591	TAPA PROTECCION	02
01G	0503011444	ARANDELA PRESION	08
01H	0503010295	TORNILLO 5/16 UNC X 5/8	08
01I	0503010002	GRASERA 1800	02
02	0503010899	TORNILLO 5/8 UNC X 2.1/4	06
03	0501012140	ARANDELA PLANA	12
04	0503010027	ARANDELA PRESION	06
05	0503010013	TUERCA 5/8	06
06	0511051259	KIT DE SEÑALIZACIÓN	01
06A	0561019598	CUERPO DO SOPORTE LINTERNA	01
06B	0501011048	TORNILLO 3/8" UNC X 2.1/2"	02
06C	0503010025	ARANDELA PRESION 3/8	02
06D	0503010026	TUERCA 3/8	02
06E	0503032811	LINTERNA	02
06F	0503032812	LÁMPARA 1141 12V	04
06G	0503032813	LÁMPARA 67 12V 5W	02
06H	0503013224	CABLE PP	08
06I	0503015497	CABLE PP	08
06J	0503013151	CONEXIÓN ELÉCTRICA	01
06K	0521062556	SOPORTE DEL TRIÁNGULO	01
06L	0503013849	TORNILLO 1/4" UNC X 3/4"	04

<b>Artículo</b>	<b>Código</b>	<b>Descripción</b>	<b>QT</b>
06M	0501010694	ARANDELA PLANA	08
06N	0503010023	ARANDELA PRESION	04
06O	0503010014	TUERCA 3/4" UNC	04
07	0511051260	FRENO DCA	01
07A	0503061994	CONJUNTO FRENO DERECHO DCA	01
07B	0503061995	CONJUNTO FRENO IZQUIERDO DCA	01
07C	0561019596	TRABA DEL PLATO DE FRENO	02
07D	0501011179	TORNILLO 7/16" UNC X 1"	08
07E	0503010180	ARANDELA PRESION 7/16"	08
07F	0503013494	TUERCA DE 7/16	08
07G	0561019597	BLOCK DIVISOR DE FLUJO	01
07H	0503012776	NIPLE 1 NF SEXT.1.1/8 X 37	04
07I	0541011066	NIPLE 3/4 UNF X 43,50 C/ FC 1,30	01
07J	0501081408	MANGUERA DE 1/4 "	02
07K	0501080780	MANGUERA DE 3/8 " TC-TM	01
07L	0501013115	ANILLO DE 27	02
08	0503061969	NEUMÁTICO CON RUEDAS	02
08A	0511064944	RUEDA CR 30635/2-L15 4181569	02
08B	0503011469	NEUMATICO 11-15 RAYADO BL - 12L	02
08C	0503010860	CAMARA AIRE 11L 15	02





Artículo	Código	Descripción	QT
01	0511062360	SUPER REDUCCION	01
02	0531010272	EJE SUPER REDUCCION	01
03	0511041213	CHUMACERA AGRIC.	02
03A	0502011954	CAJA CHUMACERA AGRIC.	02
03B	0503011884	RODAMIENTO AUTOC	02
03C	0503010691	GRASERA 1/4" NF	02
04	0503011082	TORNILLO 1/2" UNC X 1.3/4"	04
05	0511017302	ARANDELA PLANA 13.5 X 32.5 X 3.00	08
06	0503010019	ARANDELA PRESION 1/2"	08
07	0503010060	TUERCA 1/2" UNC	08
08	0511062364	ENGRANAJE SUPER REDUCCION	01
09	0503011855	PASADOR TENSION 701143 5 X 45	01
10	0503010395	TORNILLO 1/2" UNC X 1.1/4"	02
11	0503010920	TORNILLO 1/2 UNC X 1.1/2	02
12	0503012942	CADENA 50-1 X 46 ESLABON + REDUCCIÓN	01





email: [civemasa@civemasa.com.br](mailto:civemasa@civemasa.com.br)

[www.civemasa.com.br](http://www.civemasa.com.br)

fono: +55 16.3382.8222

Fax: +55 16.3382.8355

## MARCHESAN IMPLEMENTOS E MÁQUINAS AGRÍCOLAS "TATU" S.A.

Av. Marchesan, 1979 - Casilla de Correos, 131 - Cep 15994-900 - Matão - Sp - Brasil

CNPJ 52.311.289/0001-63 | Inst. Est.441.000.151.114

**Publicaciones Técnicas: Desarrollo**

JOÃO VIRGINIO ROCHA

**Publicaciones Técnicas: Revisión**

ALESSANDRA PATRICIA KAWAHARA CARRILI

*Contactos Catálogo:*

*E-mail = [jgaspari@marchesan.com.br](mailto:jgaspari@marchesan.com.br)*

**PIEZAS ORIGINALES  
CIVEMASA**