

CATÁLOGO DE PEÇAS

DISTRIBUIDORES DE FERTILIZANTES E OUTROS

DFSC 1.2 LA

Código: 0501091573



Série: S-0810

Revisão: FEVEREIRO/2016

PEÇAS ORIGINAIS
CIVEMASA

civemasa

PRODUTOS

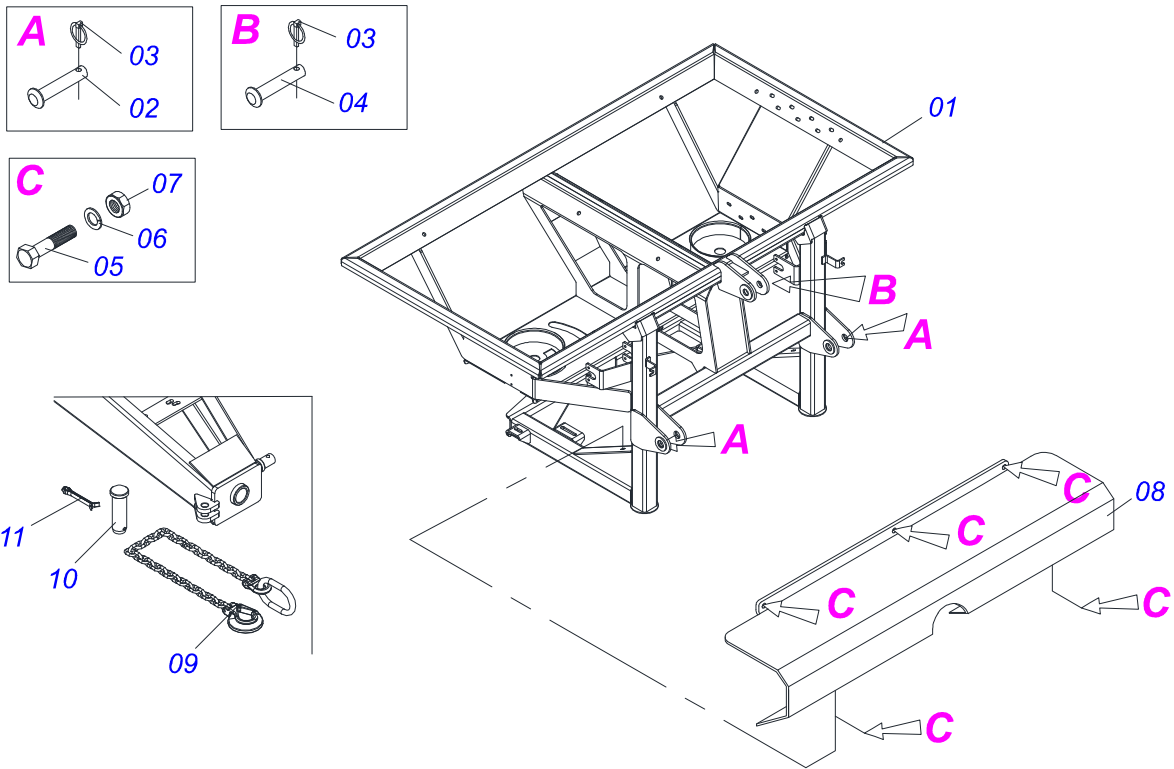
Código	Descrição	
0120430009	DFSC 1.2 LA	S-0810

ATENÇÃO: IMPORTANTE

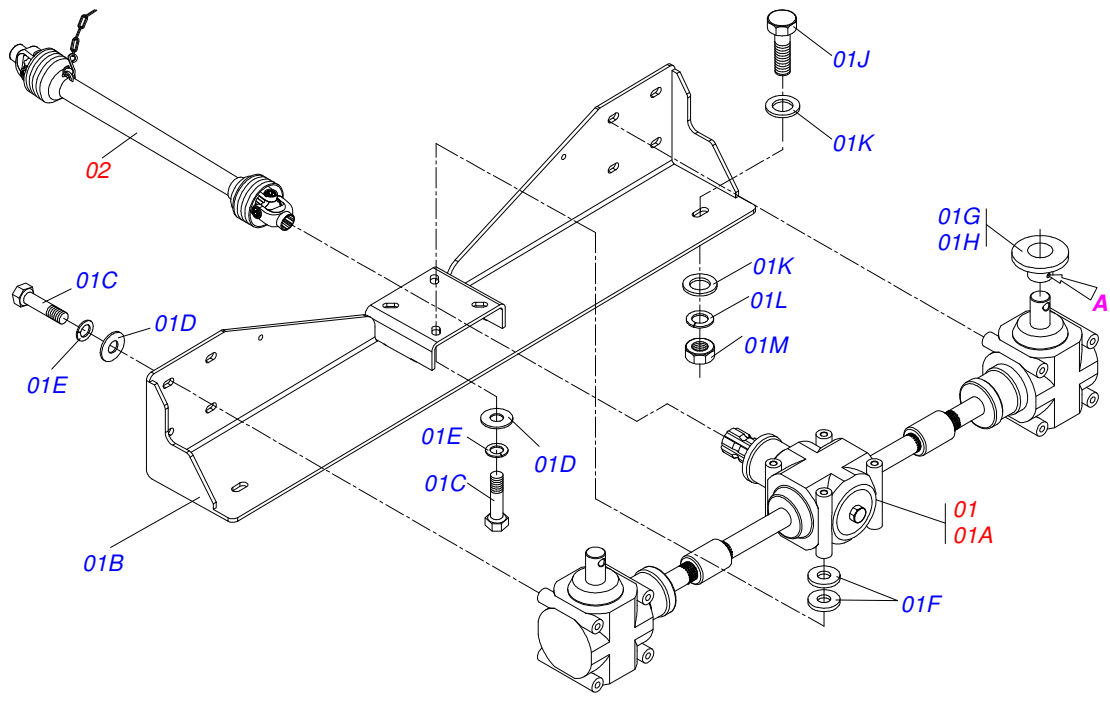
A CIVEMASA RESERVA O DIREITO DE APERFEIÇOAR E/ OU ALTERAR AS CARACTERÍSTICAS TÉCNICAS DE SEUS PRODUTOS, SEM A OBRIGAÇÃO DE ASSIM PROCEDER COM OS JÁ COMERCIALIZADOS E SEM CONHECIMENTO PRÉVIO DA REVENDA OU DO CONSUMIDOR.

INDICE

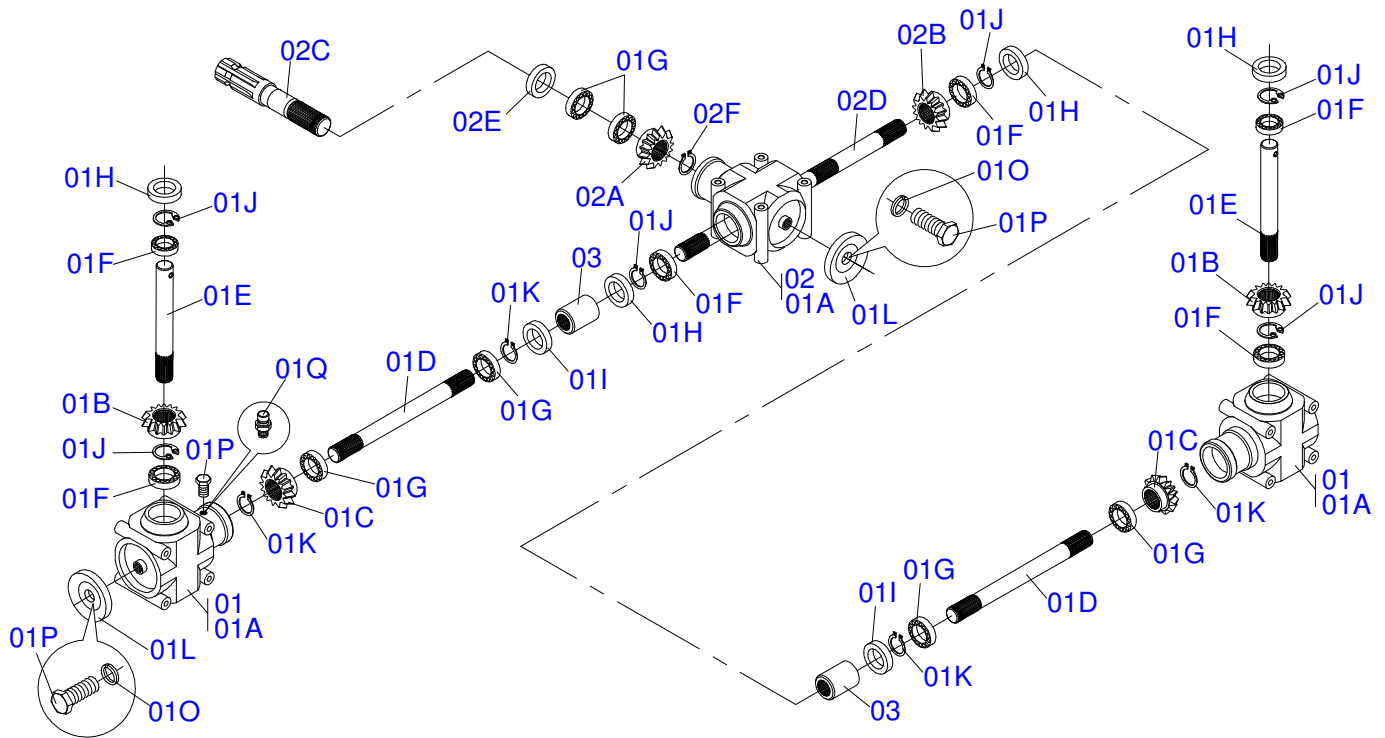
0909090867	CHASSI DISTR COMPL DFSC LA 1200	1
0909092894	MULTIPL IMPEL COMPL DCA1500 LA CP	2
0503014177	CX TRANSM TRIPLA ST 004-Z	3
0909092893	MULTIPL BONDIOLI COMPL DCA1500 LACP	4
0503013601	MULTIPLIC TRIPLO BPN 1018/1020 DCA2	5
0909092794	DISCOS DISTRIB-DOSADOR INPEL LA CP	6
0909091350	DISCOS DISTRIB-DOSADOR LA CP	7
0511044598	CARDAN 20X 800 T1/T13 CC1057/4P	8
0909090540	MEXEDOR DCA-LA-CP1200	9
0909091344	ACIONADOR DO COMANDO C/ CABOS	10
0909091346	RESERVATORIO DCA 1500	11



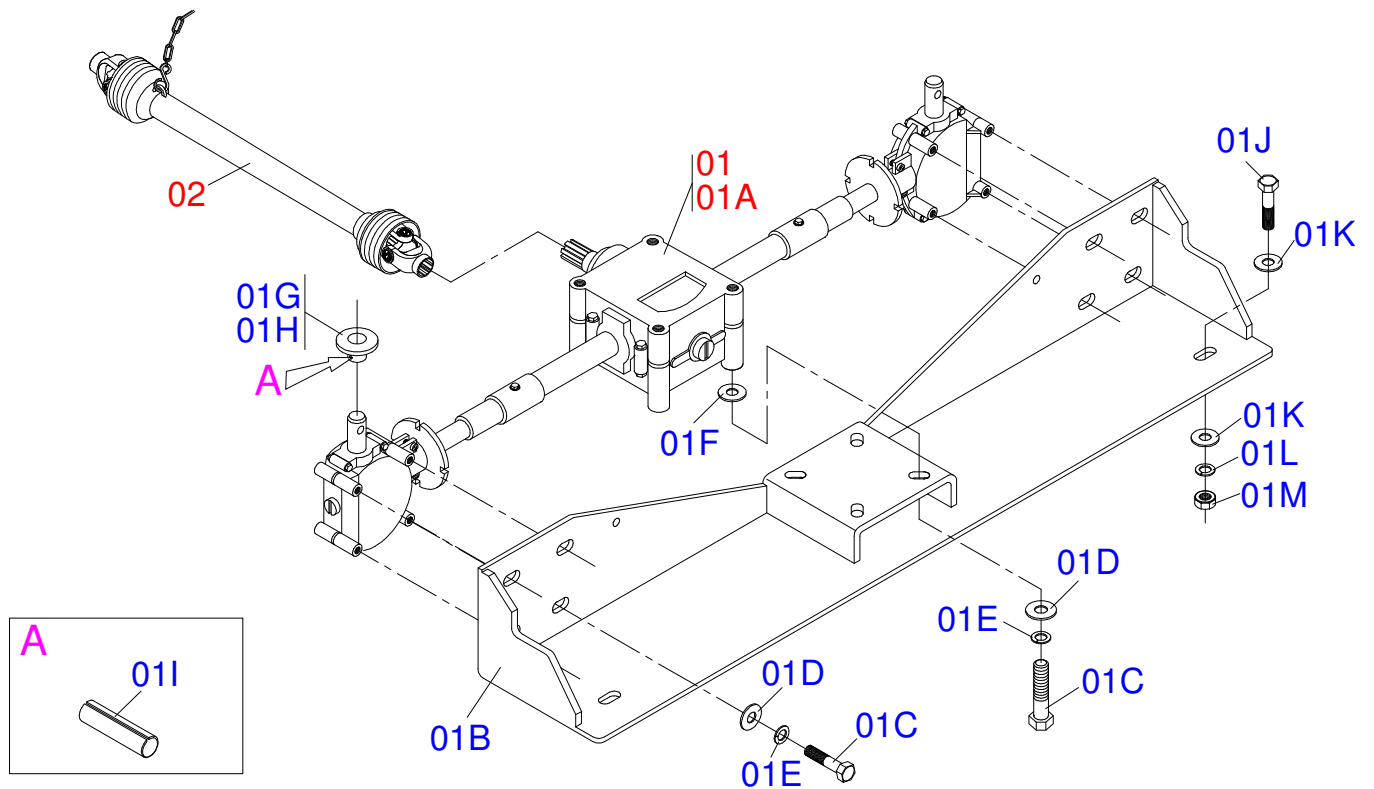
Item	Código	Descrição	QT
01	0521063603	CHASSI DISTRIBUIDOR DFSC 1.2 LA-CP	01
02	0521010596	EIXO JUNCAO 27,80 X 125 ZN	02
03	0503030085	PINO TRAVA 5,7 X 40	03
04	0521010578	EIXO JUNCAO 25 X 110 FURO 95 ZN GLHA	01
05	0503013686	PARAF 3/8 UNC X 3/4 C S INOX	05
06	0503012535	ARRUELA PRESSAO 3/8 INOX 1K01872	05
07	0503012531	PORCA 3/8 UNC SEXT INOX	03
08	0531011431	PROTETOR FRONTAL DCA 1500	01
09	0503013150	CORR SEG 1300 X 3/8 C/GANCHO/ARGOLA	01
10	0581011220	EIXO JUNCAO 22,30 X 28,58 X 61 DCA2/DCCO	01
11	0503010131	CONTRAPINO 3/16 X 1.1/2	01



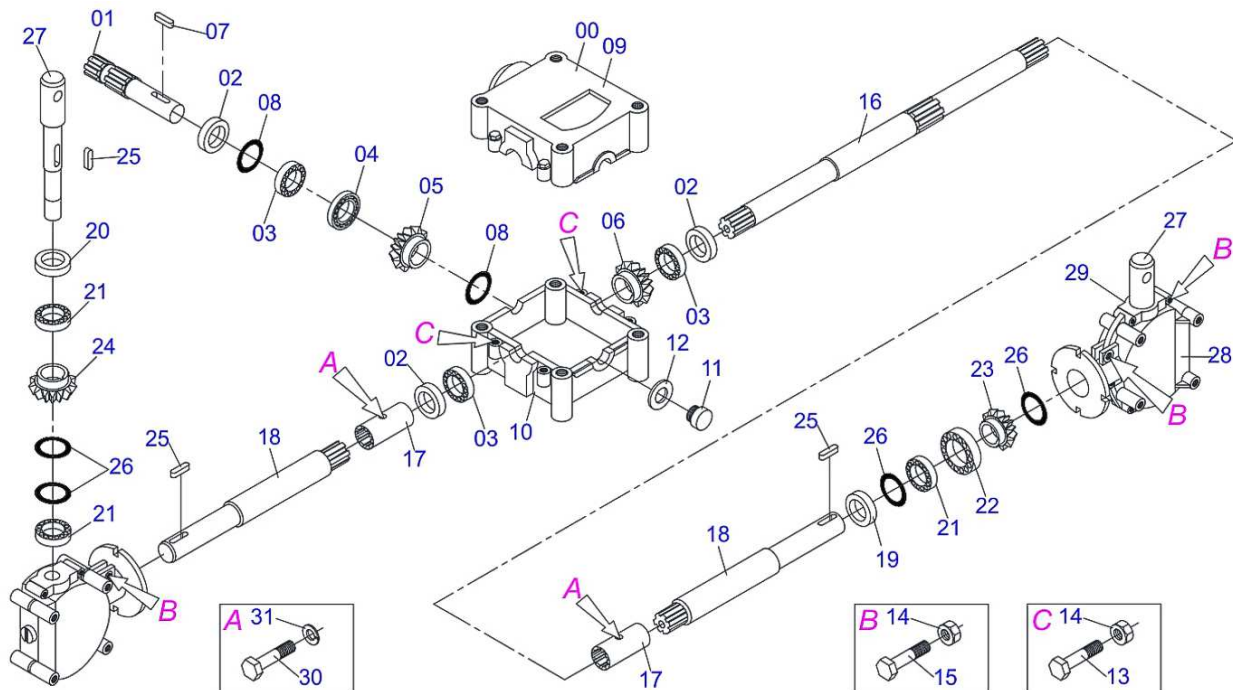
Item	Código	Descrição	
01	0501057109	MULTIPL C/SUPT DCA 1500 LA CP	01
01A	0503014177	CX TRANSM TRIPLA ST 004-Z	01
01B	0511067666	SUPT MULTIPL DCA 1500 LA	01
01C	0503013897	PARAF M10X1,25X25 C S 8.8ZN 1K19720	12
01D	0501010984	ARRUELA LISA 10,50 X 27 X 3,00 ZN	12
01E	0503010180	ARRUELA PRESSAO 7/16 ZN 1K01546	12
01F	0541019128	ARRUELA LISA 10,50 X 30 X 2,00 INOX	08
01G	0551011359	FLANGE ESQ FIXD DISCO DOSADOR DCA	01
01H	0551011358	FLANGE DIR FIXD DISCO DOSADOR DCA	01
01I	0503011265	PINO ELAST 701219 10 X 50 1G22259	01
01J	0503014007	PARAF 1/2 UNC X 1.1/4 C S G.5 ZN	04
01K	0511017302	ARRUELA LISA 13,50 X 32,50 X 3,0 ZN	08
01L	0503010019	ARRUELA PRESSAO 1/2 ZN 1K01556	04
01M	0503010060	PORCA S. 1/2 UNC G.5 ZN	04
02	0511044598	CARDAN 20X 800 T1/T13 CC1057/4P	01



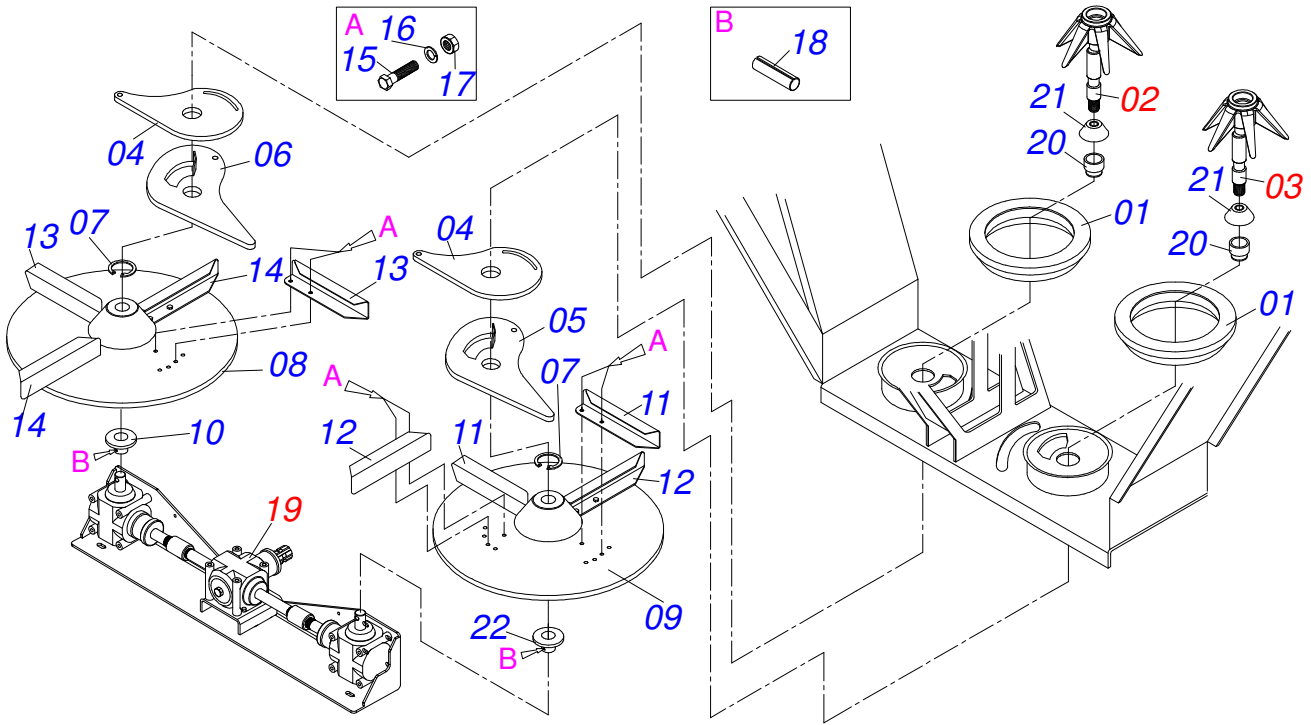
Item	Código	Descrição	QT
00	0503014177	CX TRANSM TRIPLA ST 004-Z	
01	0503061684	CX TRANSM IMPEL CT7004-ZH	02
01A	0503014650	CARCACA DCA 1500 LA-CP 89147	
01B	0503014651	ENGR CONICA DCA 1500 LA-C 84143-HE	01
01C	0503014652	ENGR CON DCA 1500 LA-CP 85143-HD	01
01D	0503014653	EIXO DCA 1500 LA-CP 88191-01	01
01E	0503014654	EIXO DCA 1500 LA-CP 88190-01	01
01F	0503014655	ROL RL-23	02
01G	0503014656	ROL RL-01	02
01H	0503014657	RET RR-32	01
01I	0503014658	RET RR-22	01
01J	0503014659	ANEL ELAST INT ARI-11	02
01K	0503014660	ANEL ELAST EXT ARE-25	02
01L	0503014661	TAMPA REDUTOR TA-21	01
01M	0503014662	TAMPA TA-22	01
01N	0503014663	TAMPAO NIVEL BJ-02	01N
01O	0503014664	JUNTA TAMPAO AV-13	01
01P	0503014665	TAMPAO RESP BJ-03	01
01Q	0503014666	RESPIRO	01
02	0503061685	CX TRANSM IMPEL CT7204-ZH	01
02A	0503014667	ENGR CON 84142-01-HE	01
02B	0503014668	ENGR CON 84142-HD	01
02C	0503014669	EIXO 88188-01 1G118894	01
02D	0503014670	EIXO 88189-02	01
02E	0503014672	RET RR-33	01
02F	0503014671	ANEL ELAST EXT ARE-30	01
03	0503014673	LUVA CX TRANSM 87102-01	01



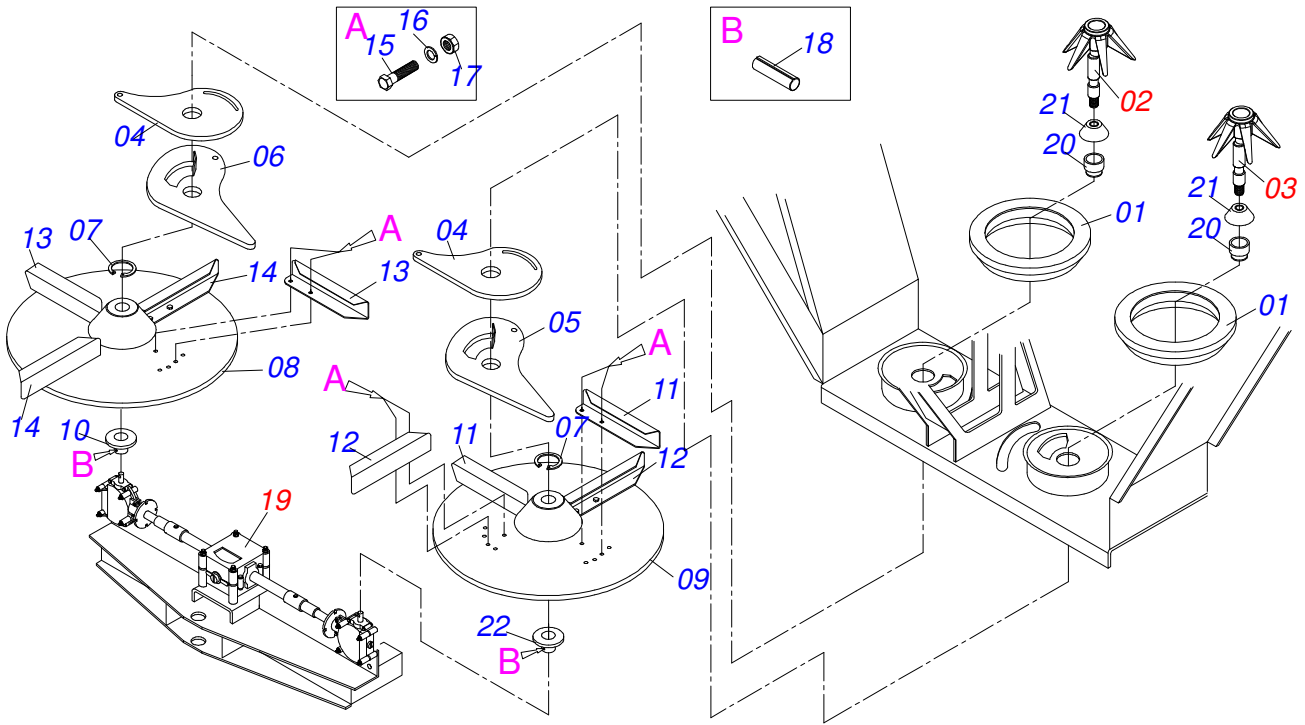
Item	Código	Descrição	
01	0501057814	MULTIPL BOND C/SUPT DCA 1500 LA CP	01
01A	0503013601	MULTIPLIC TRIPLO BPN 1018/1020 DCA2	01
01B	0511067666	SUPT MULTIPL DCA 1500 LA	01
01C	0503010849	PARAF 3/8 UNC X 1.1/2 C S G.5 ZN	12
01D	0501010984	ARRUELA LISA 10,50 X 27 X 3,00 ZN	12
01E	0503010025	ARRUELA PRESSAO 3/8 ZN 1K01527	12
01F	0541019128	ARRUELA LISA 10,50 X 30 X 2,00 INOX	08
01G	0541014879	FLANGE DIR FIXADORA DISCO DOSADOR	01
01H	0541015320	FLANGE ESQ FIX DISCO DOSADOR	01
01I	0503011265	PINO ELAST 701219 10 X 50 1G22259	01
01J	0503014007	PARAF 1/2 UNC X 1.1/4 C S G.5 ZN	04
01K	0511017302	ARRUELA LISA 13,50 X 32,50 X 3,0 ZN	08
01L	0503010019	ARRUELA PRESSAO 1/2 ZN 1K01556	04
01M	0503010060	PORCA S. 1/2 UNC G.5 ZN	04
02	0511044598	CARDAN 20X 800 T1/T13 CC1057/4P	01



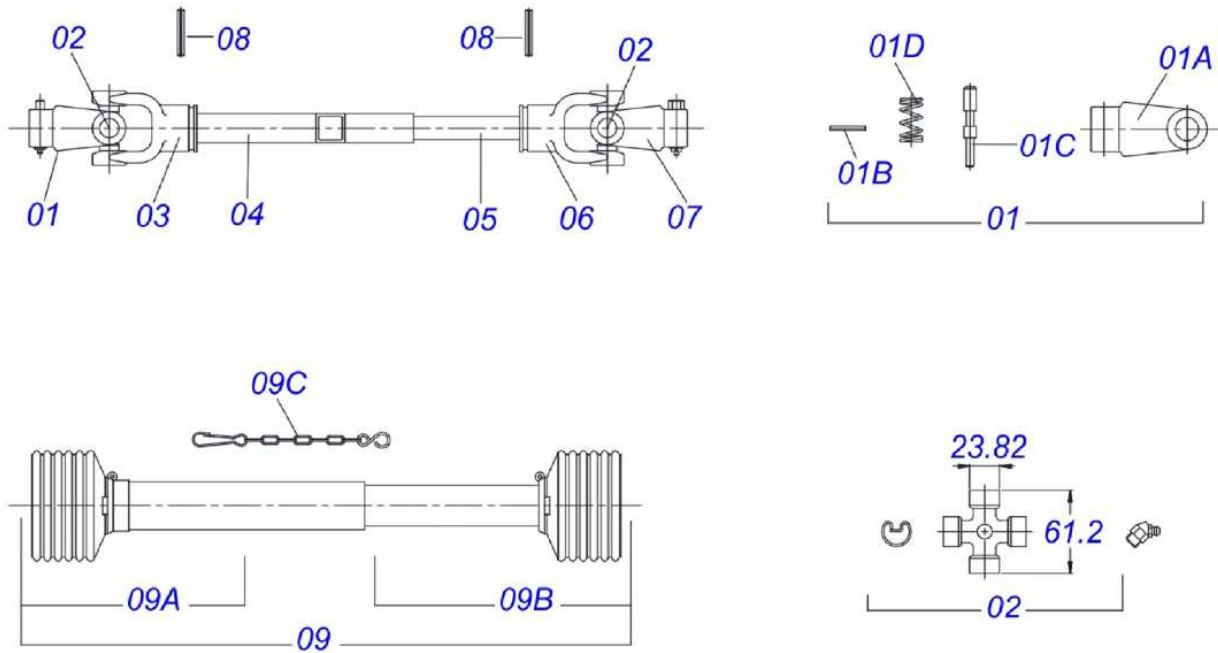
Item	Código	Descrição	
00	0503013601	MULTIPLIC TRIPLO BPN 1018/1020 DCA2	01
01	0503013854	EIXO CX CENTRAL ESTR 6Z BNP-105 DCA	01
02	0503013855	RET 30X 50X 7 BRG 35500030 DCA	03
03	0503013856	ROL ESF 6006 354102030 DCA	03
04	0503013857	ROL CON 30206 354400030 DCA	01
05	0503013858	ENGR CON 17Z BNP-102 DCA	01
06	0503013859	ENGR CON 15Z BPN-128 DCA	01
07	0503013860	CHAVETA B 8 X 7 X 22 370007000 DCA	01
08	0503013861	ANEL ELAST E 30X 1,5 BNP-119 DCA	02
09	0503013862	CARCACA CENTR CX-1020 19025000M DCA	01
10	0503013863	CARCACA CENTR CX-1020 19025000N DCA	01
11	0503013864	BUJAO 3/8 373028000 DCA	03
12	0503013865	ANEL VED 16X21,5X2,5 298301600 DCA	03
13	0503013866	PARAF M 8 X 50 X 1,25 303015200 DCA	08
14	0503013867	PORCA M8 X 1,25 SEXT 330002620 DCA	20
15	0503013868	PARAF M 8 X 35 X 1,25 303021200 DCA	12
16	0503013869	EIXO XY 3ESTR 26Z CX1020 295030 DCA	01
17	0503013870	LUVA 26 ESTRIAS 298057 DCA	02
18	0503013871	EIXO 26Z 295031 DCA	02
19	0503013872	RET 25 X 35 X 7 355003025 DCA	02
20	0503013873	RET 25 X 47 X 7 355001025 DCA	02
21	0503013874	ROL ESF 6205 354104025 DCA	06
22	0503013875	ROL ESF 6305 354100025 DCA	02
23	0503013876	ENGR CON 23Z 291236104 DCA	02
24	0503013877	ENGR CON 17Z 291176103 DCA	02
25	0503013878	CHAVETA 8 X 7 X 18 370004000 DCA	04
26	0503013879	ANEL ELAST E 25X 2 339001025 DCA	08
27	0503013880	EIXO CX LAT 1018 295037 DCA	02
28	0503013881	CARCACA LAT CX-1018 190250026 DCA	02
29	0503013882	CARCACA LAT CX-1018 190250027 DCA	02
30	0503013883	PARAF M 6 X 20 X 1 319019200 DCA	02
31	0503013884	ARRUELA PRESSAO 335006002 DCA	02
32	0503013885	ETIQ IDENTIF MULTIPL 500001 DCA	01



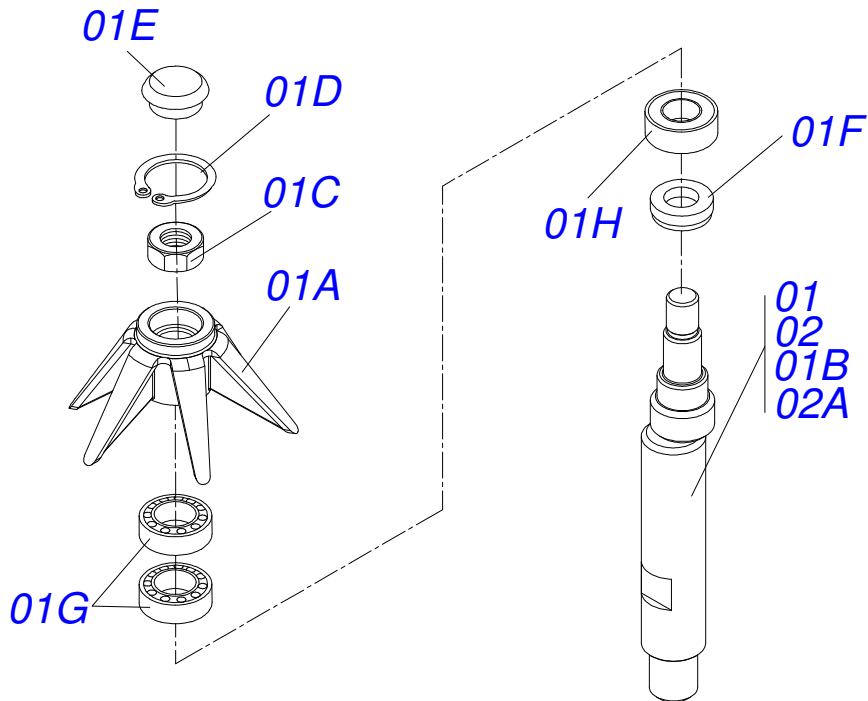
Item	Código	Descrição	
01	0503032131	VED BOCA SAIDA DEPOSITO DCA 1500	02
02	0501055881	MEXEDOR DIR COMPL	01
03	0501055882	MEXEDOR ESQ COMPL	01
04	0541014854	REGULADOR SUPERIOR DCA 1500	02
05	0511066268	REG INF ESQ DCA 1500	01
06	0511066269	REG INF DIR DCA 1500	01
07	0503010217	ANEL RET P/EIXO 501040	02
08	0531019169	DISCO DISTRIB DIR DCA 1500	01
09	0531019181	DISCO DISTRIB ESQ DCA 1500	01
10	0541014879	FLANGE DIR FIXADORA DISCO DOSADOR	01
11	0531019512	LANCADOR ESQ 210 DCA 1500	02
12	0531019197	LANCADOR ESQ 260 DCA 1500	02
13	0531019511	LANCADOR DIR 210 DCA 1500	02
14	0531019510	LANCADOR DIR 260 DCA 1500	02
15	0503013686	PARAF 3/8 UNC X 3/4 C S INOX	16
16	0503012535	ARRUELA PRESSAO 3/8 INOX 1K01872	16
17	0503012531	PORCA 3/8 UNC SEXT INOX	16
18	0503011265	PINO ELAST 701219 10 X 50 1G22259	02
19	0909092894	MULTIPL IMPEL COMPL DCA1500 LA CP	01
20	0541014878	LUVA FIXADORA REGULADORES DCA 1500	02
21	0503032527	PROTETOR EIXO MEXEDOR DCA 1500	02
22	0541015320	FLANGE ESQ FIX DISCO DOSADOR	01



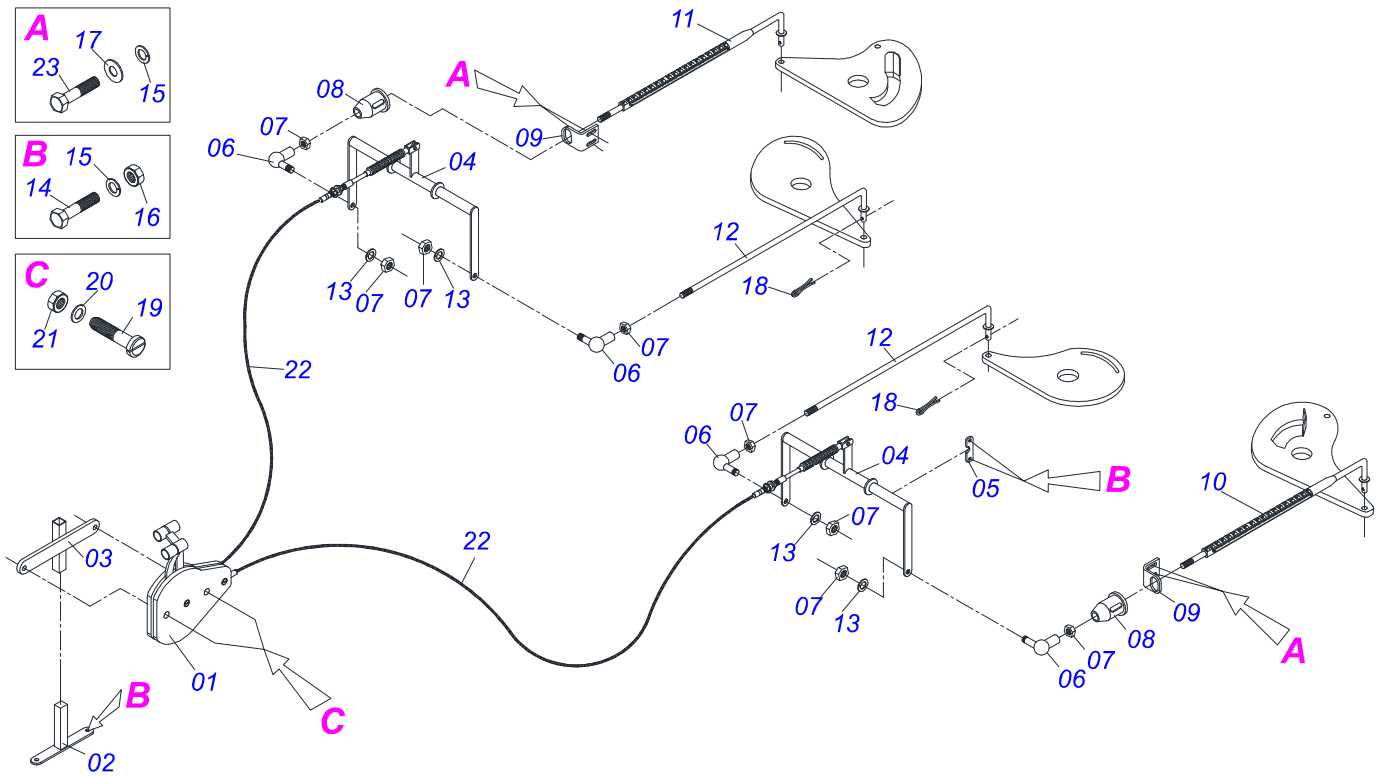
Item	Código	Descrição	
00	0909091350	DISCOS DISTRIB-DOSADOR LA CP	
01	0503032131	VED BOCA SAIDA DEPOSITO DCA 1500	02
02	0501055881	MEXEDOR DIR COMPL	01
03	0501055882	MEXEDOR ESQ COMPL	01
04	0541014854	REGULADOR SUPERIOR DCA 1500	02
05	0511066268	REG INF ESQ DCA 1500	01
06	0511066269	REG INF DIR DCA 1500	01
07	0503010217	ANEL RET P/EIXO 501040	02
08	0531019169	DISCO DISTRIB DIR DCA 1500	01
09	0531019181	DISCO DISTRIB ESQ DCA 1500	01
10	0551011358	FLANGE DIR FIXD DISCO DOSADOR DCA	01
11	0531019512	LANCADOR ESQ 210 DCA 1500	02
12	0531019197	LANCADOR ESQ 260 DCA 1500	02
13	0531019511	LANCADOR DIR 210 DCA 1500	02
14	0531019510	LANCADOR DIR 260 DCA 1500	02
15	0503013686	PARAF 3/8 UNC X 3/4 C S INOX	16
16	0503012535	ARRUELA PRESSAO 3/8 INOX 1K01872	16
17	0503012531	PORCA 3/8 UNC SEXT INOX	16
18	0503011265	PINO ELAST 701219 10 X 50 1G22259	02
19	0503014177	CX TRANSM TRIPLA ST 004-Z	01
20	0541014878	LUVA FIXADORA REGULADORES DCA 1500	02
21	0503032527	PROTETOR EIXO MEXEDOR DCA 1500	02
22	0551011359	FLANGE ESQ FIXD DISCO DOSADOR DCA	01



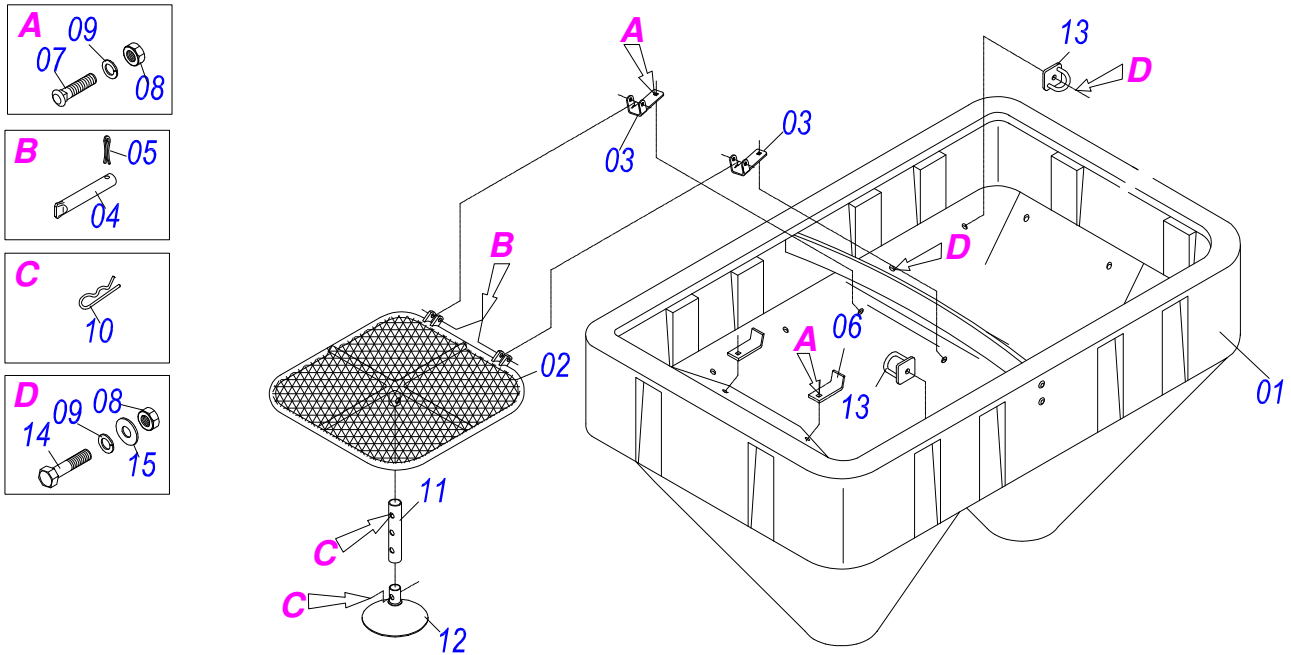
Item	Código	Descrição	
00	0511044598	CARDAN 20X 800 T1/T13 CC1057/4P	
01	0501050332	TERM 1-20 C/ ENG RAP CC10 CAC	01
01A	0502010561	TERM 1-20 ENT 1.3/8 CC10	01
01B	0503010838	PINO ELAST 701060 3 X 20	01
01C	0521010637	EIXO JUNCAO ENG RAP 13,20 X 75 CAC	01
01D	0503030518	MOLA COMPR 13 X 25 X 1,2	01
02	0503010835	CRUZETA CARDAN CC-04	02
03	0502011426	TERM 2-20 C/ CANAL CC12C	01
04	0521013797	LUVA Q 22,50/22,80X28,63/28,53X800	01
05	0521013794	EIXO Q 22,23 X 800	01
06	0502011427	TERM 3-20 C/ CANAL CC11C	01
07	0503013792	TERM 1-13 ENT 1.3/8 CC134	01
08	0503013889	PINO ELAST 8 X 50 CC05B	02
09	0503012268	PROT COMPL	01
09A	0503012269	PROT PLAST P/JUNTA UNI LUVA	01
09B	0503012270	PROT PLAST P/JUNTA UNI EIXO	01
09C	0503012023	CORRENTE P/PROT JUNTA UNIVERSAL	02



Item	Código	Descrição	QT
01	0501055881	MEXEDOR DIR COMPL	01
01A	0502012578	MEXEDOR DCA 1500	02
01B	0511067610	EIXO MEXEDOR DIR DCA 1500	01
01C	0503012136	PORCA AUTOTRAV 1/2 NF	02
01D	0503011945	ANEL RET P/FURO 502035	04
01E	0541014884	TAMPA INFERIOR MEXEDOR DCA 1500	02
01F	0503032530	TAMPA PROTT MEXEDOR DCA 1500	02
01G	0503012882	ROL 6202 2RS1	02
01H	0503010272	RET 00715-BA	02
02	0501055882	MEXEDOR ESQ COMPL	01
02A	0511067609	EIXO MEXEDOR ESQ DCA 1500	01



Item	Código	Descrição		
01	0503032533	COMANDO C/ CABO ACO DCA 1500	01	
02	0511066254	SUPORTE FIX COMANDO	01	
03	0511066255	FIXADOR COMANDO	01	
04	0511066274	ARTICUL HASTES DCA 1500	02	
05	0541014859	FIXADOR ARTICULADOR DCA 1500	04	
06	0503013464	TERM ESFER TE 16 MND 090 DCA2 1500	04	
07	0503011051	PORCA M10 X 1,50 ZN 1K02831	08	
08	0503032547	REGULADOR DCA 1500	02	
09	0541014862	BATEDOR REGULADOR	02	
10	0503061554	HASTE REGULADORA ESQ DCA 1500	01	
11	0503061555	HASTE REGULADORA DIR DCA 1500	01	
12	0511066610	HASTE REGULADORA VAZAO DCA 1500	02	
13	0503012535	ARRUELA PRESSAO 3/8 INOX 1K01872	04	
14	0503011178	PARAF 5/16 UNC X 3/4 CS NIQ G.2	14	
15	0503011176	ARRUELA PRESSAO 5/16 NIQ	14	
16	0503011175	PORCA 5/16 NC SEXT NIQ SA	10	
17	0521011039	ARRUELA LISA 8,50 X 22 X 1,50 ZN	04	
18	0503011174	CONTRAPINO 1/8 X 3/4 NIQ	02	
19	0503013894	PARAF 1/4 UNC X 2.1/2 CEF G.2 ZN	02	
20	0521011039	ARRUELA LISA 8,50 X 22 X 1,50 ZN	02	
21	0503010144	PORCA S. 1/4 UNC G.5 ZN	02	
22	0503013948	CABO 80E 75RT 2540 053401 DCA 1500	02	
23	0503010178	PARAF 5/16 UNC X 7/8 CS G.2 ZN	04	



Item	Código	Descrição	
01	0503031886	DEPOSITO ADUBO/SEM C/TRAVA DCA 1500	01
02	0511066308	PENEIRA DCA 1500	02
03	0531019122	FIXADOR MAIOR PENEIRA DCA 1500	04
04	0521010535	EIXO JUNCAO 8,30 X 60 CAC ZN	04
05	0503010140	CONTRAPINO 1/8 X 3/4	04
06	0541016895	FIXADOR MENOR PENEIRA DCA 1500	04
07	0501010243	PARAF 1/2 BSW X 1.1/2 CAPQ G.2 ZN	08
08	0503010020	PORCA 1/2 BSW 12FPP ALTA ZN 1K03768	12
09	0503010019	ARRUELA PRESSAO 1/2 ZN 1K01556	12
10	0503030168	CUPILHA 3 X 50 SDA 11/6	04
11	0541016889	TUBO 13 X 16 X 110 DCA 1500	02
12	0511066609	DEFLETOR DEP ADB DCA 1500	02
13	0511066716	SUPORTE TRANSPORTE DCA CP 5500	02
14	0501010161	PARAF 1/2 UNC X 1.1/4 C S G.2 ZN	04
15	0511017302	ARRUELA LISA 13,50 X 32,50 X 3,0 ZN	04

ANOTAÇÕES



email: civemasa@civemasa.com.br

www.civemasa.com.br

Fone: +55 16.3382.8222

Fax: +55 16.3382.8355

MARCHESAN IMPLEMENTOS E MÁQUINAS AGRÍCOLAS "TATU" S.A.

Av. Marchesan, 1979 - Caixa Postal, 131 - Cep 15994-900 - Matão - Sp - Brasil

CNPJ 52.311.289/0001-63 | Inst. Est.441.000.151.114

Publicações Técnicas: Elaboração

JOÃO VIRGINIO ROCHA

Publicações Técnicas: Revisão

ALESSANDRA PATRICIA KAWAHARA CARRILI

Contatos Catálogo:

E-mail = jgaspari@marchesan.com.br

**PEÇAS ORIGINAIS
CIVEMASA**