

CATÁLOGO DE PIEZAS

DISTRIBUIDOR DE CAL Y ABONO

DFSC 1.2 LA

Código: 0501091573



Serie: S-0810

Revisión: FEVEREIRO/2016

PIEZAS ORIGINALES
CIVEMASA

civemasa

PRODUCTOS

Código

0120430009

Descripción

DFSC 1.2 LA

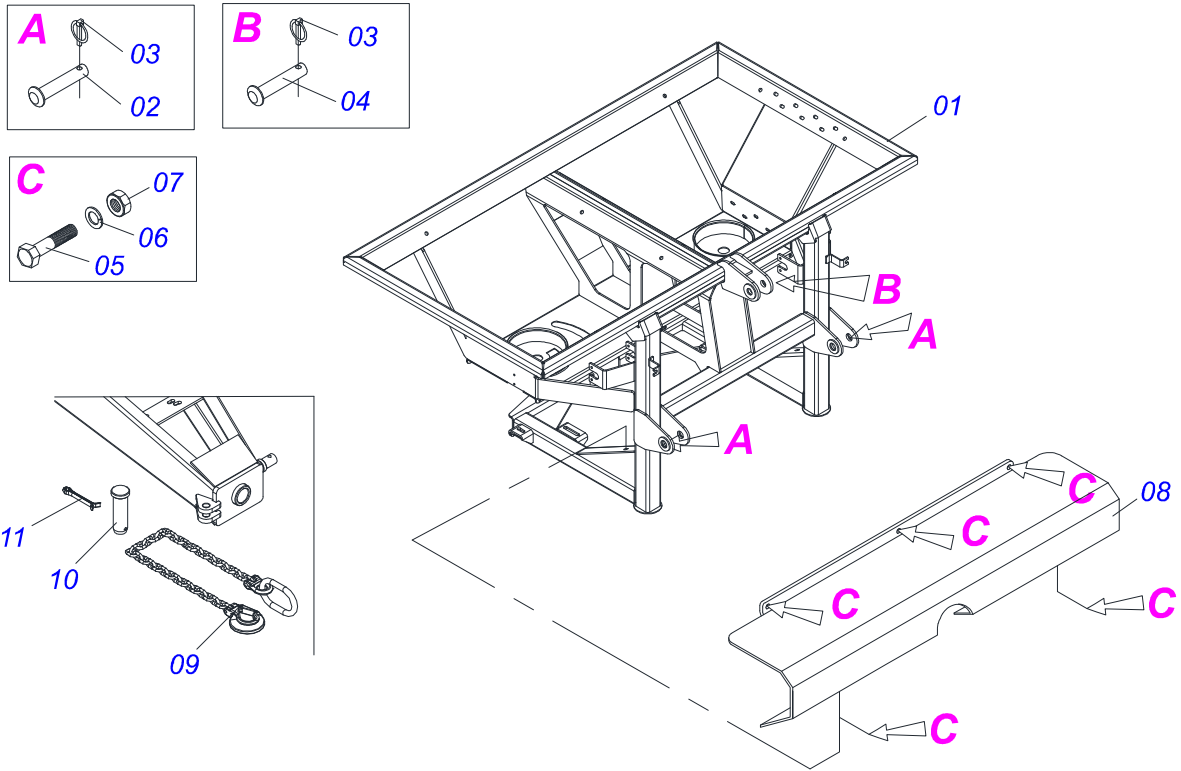
S-0810

ATENCIÓN: **IMPORTANTE**

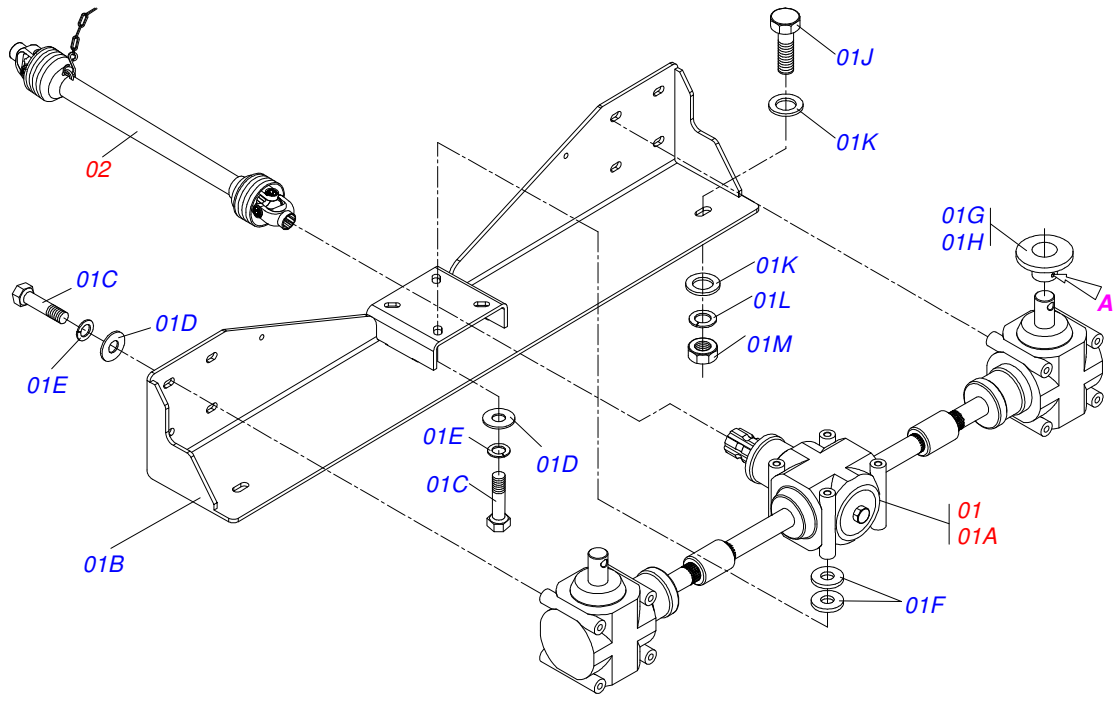
CIVEMASA SE RESERVA EL DERECHO DE PERFECCIONAR Y/O MODIFICAR LAS CARACTERÍSTICAS TÉCNICAS DE SUS PRODUCTOS, SIN LA OBLIGACIÓN DE PROCEDER CON LOS YA COMERCIALIZADOS Y SIN CONOCIMIENTO PREVIO DEL DISTRIBUIDOR AUTORIZADO O DEL CONSUMIDOR. LOS DIBUJOS SON SOLO ILUSTRATIVOS.

INDICE

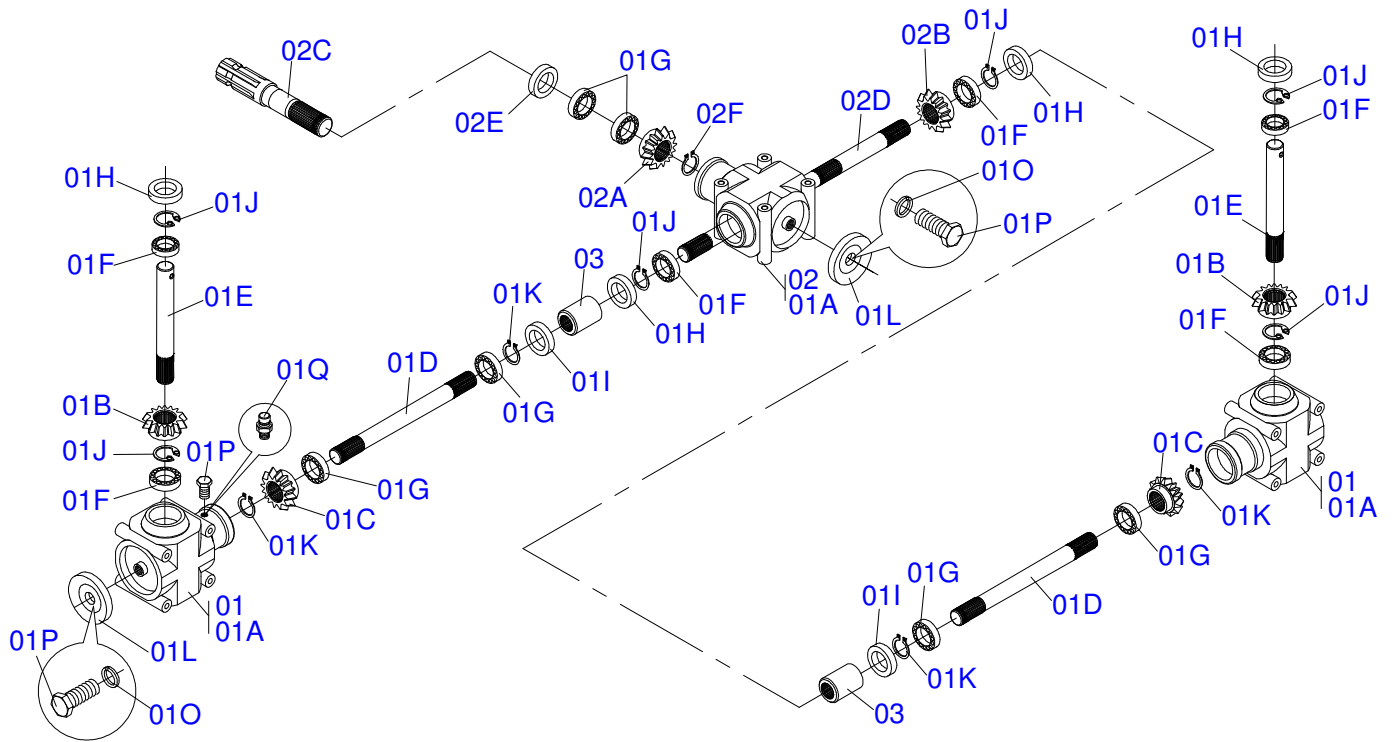
0909090867	CHASIS DISTRIBUIDOR COMPL	1
0909092894	MULTIPLICADOR IMPEL COMPL DCA1500 LA CP	2
0503014177	CAJA TRANSMISION TRIPLA	3
0909092893	MULTIPLICADOR BONDIOLI COMPL DCA1500 LACP	4
0503013601	MULTIPLICADOR TRIPLO	5
0909092794	DISCOS DISTRIBUIDORES	6
0909091350	DISCO DISTRIBUIDOR	7
0511044598	CARDAN 20X 800 T1/T13	8
0909090540	MEZCLADOR	9
0909091344	ACCIONADOR COMANDO CMPLTO	10
0909091346	RESERVOIR	11



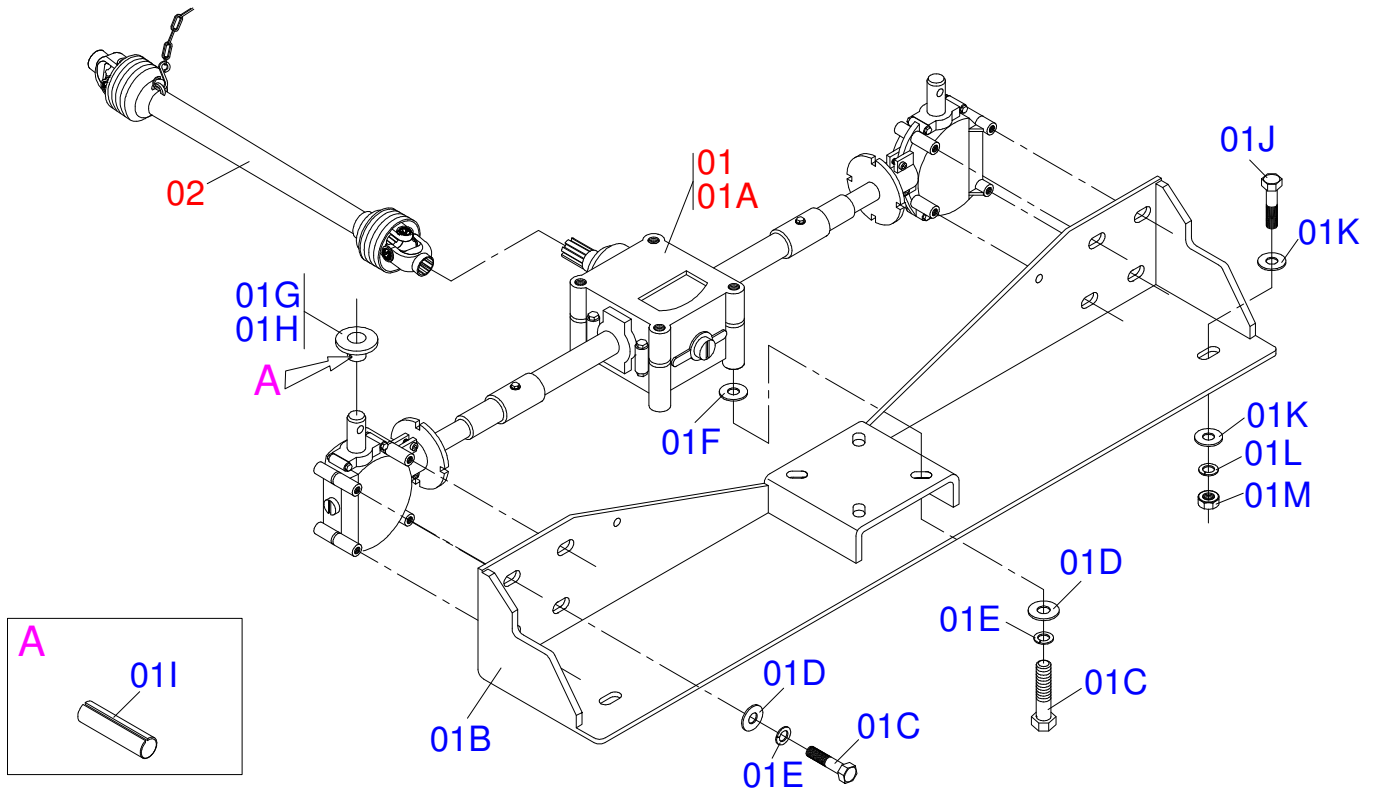
Artículo	Código	Descripción	QT
01	0521063603	CHASIS DISTRIBUIDOR	01
02	0521010596	EJE UNION	02
03	0503030085	CLAVIJA TRABA	03
04	0521010578	EJE UNION	01
05	0503013686	TORNILLO 3/8" UNC X 3/4" CS	05
06	0503012535	ARANDELA PRESION 3/8"	05
07	0503012531	TUERCA 3/8" UNC INOX	03
08	0531011431	PROTECTOR FRONTAL DCA 1500	01
09	0503013150	CADENA 1300 X 3/8	01
10	0581011220	EJE UNION	01
11	0503010131	PASADOR ABIERTO 3/16 X 1.1/2	01



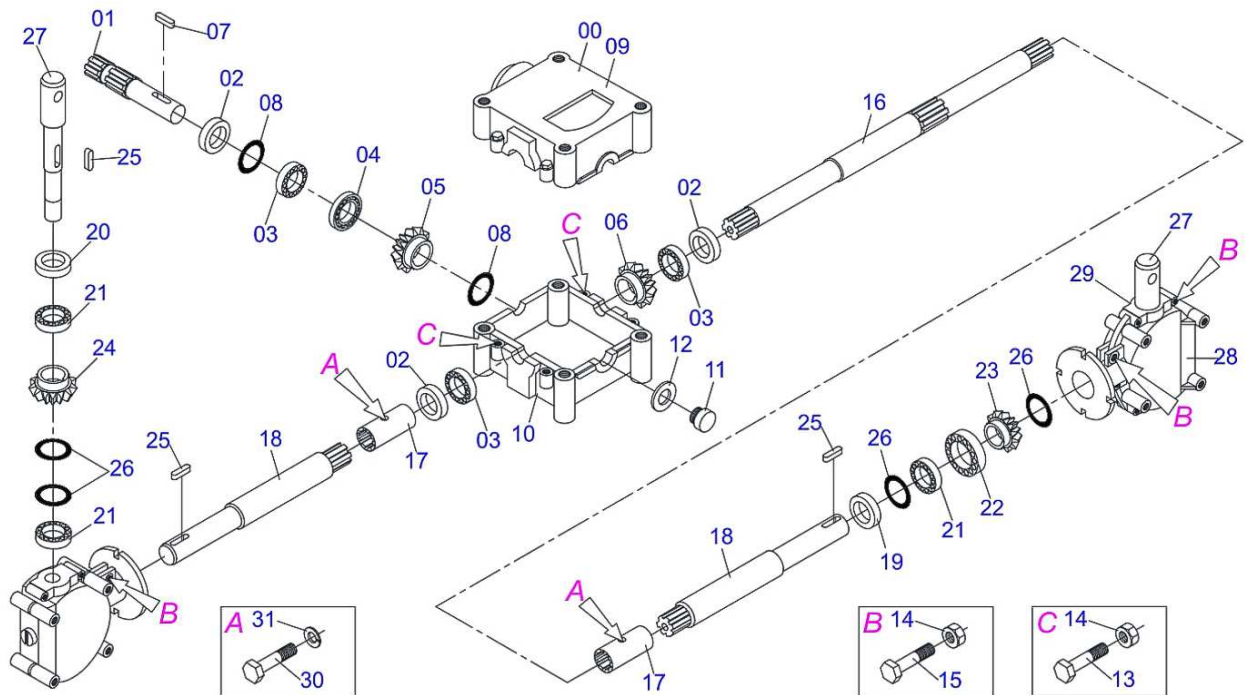
Artículo	Código	Descripción	
01	0501057109	SOPORTE MULTIPLICADOR	01
01A	0503014177	CAJA TRANSMISION TRIPLA	01
01B	0511067666	SOPORTE MULTIPLICADOR	01
01C	0503013897	TORNILLO M10 X 1,25 X 25	12
01D	0501010984	ARANDELA PLANA	12
01E	0503010180	ARANDELA PRESION 7/16"	12
01F	0541019128	ARANDELA PLANA	08
01G	0551011359	BRIDA IZQ FIXADORA DISCO DOSADOR	01
01H	0551011358	BRIDA DERECHA	01
01I	0503011265	PASADOR TENSION 10 X 50	01
01J	0503014007	TORNILLO 1/2 UNC X 1.1/4	04
01K	0511017302	ARANDELA PLANA 13.5 X 32.5 X 3.00	08
01L	0503010019	ARANDELA PRESION 1/2"	04
01M	0503010060	TUERCA 1/2" UNC	04
02	0511044598	CARDAN 20X 800 T1/T13	01



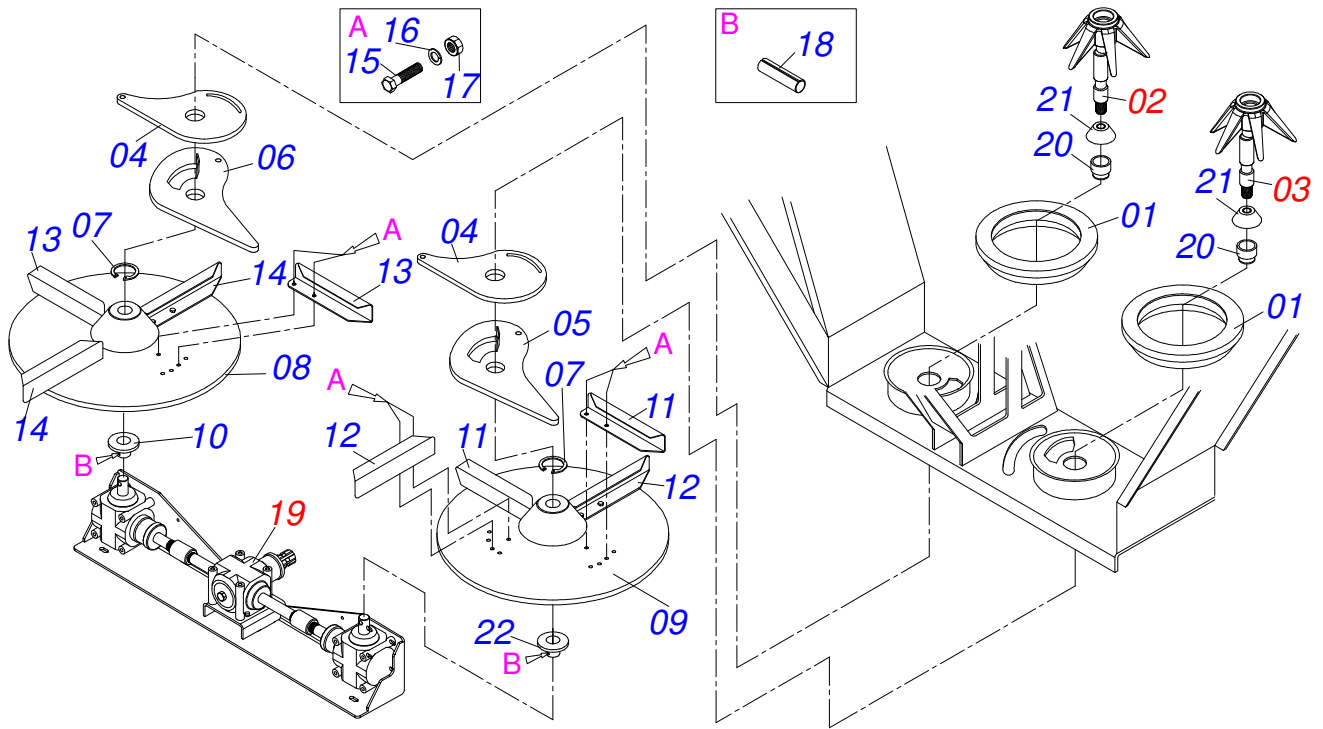
Artículo	Código	Descripción	QT
00	0503014177	CAJA TRANSMISION TRIPLA	
01	0503061684	CAJA TRANSMISION	02
01A	0503014650	CAJA DCA 1500 LA-CP	
01B	0503014651	ENGRANAJE CONICA	01
01C	0503014652	ENGRANAJE CONICA	01
01D	0503014653	EJE 1500 LA-CP	01
01E	0503014654	EJE DCA 1500 LA-PC	01
01F	0503014655	RODAMIENTO RL-23	02
01G	0503014656	RODAMIENTO RL-23	02
01H	0503014657	RETENES RR-32	01
01I	0503014658	RETENES RR-22	01
01J	0503014659	ANILLO ELASTICO INTERNO	02
01K	0503014660	ANILLO ELAST EXTERNO	02
01L	0503014661	TAPA REDUTOR	01
01M	0503014662	TAPA	01
01N	0503014663	TAPON NIVEL	01N
01O	0503014664	EMPAQUETADURA TAPON	01
01P	0503014665	TAPON RESPIRO	01
01Q	0503014666	RESPIRO	01
02	0503061685	CAJA TRANSMISION	01
02A	0503014667	ENGRANAJE CONICA	01
02B	0503014668	ENGRANAJE CONICA	01
02C	0503014669	EJE	01
02D	0503014670	EJE	01
02E	0503014672	RETENES RR-33	01
02F	0503014671	ANILLO ELAST EXTERNO	01
03	0503014673	BUJE CAJA TRANSMISION	01



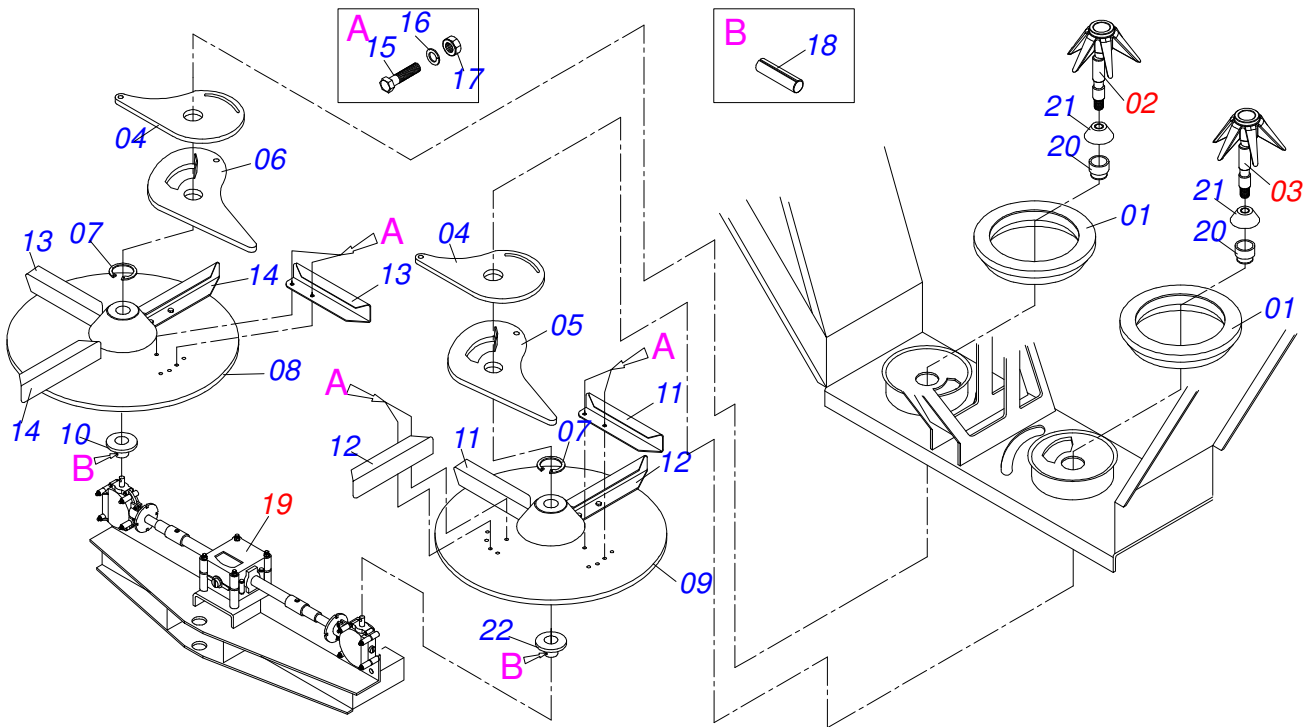
Artículo	Código	Descripción	
01	0501057814	MULTIPL BOND C/SUPT DCA 1500 LA CP	01
01A	0503013601	MULTIPLICADOR TRIPLO	01
01B	0511067666	SOPORTE MULTIPLICADOR	01
01C	0503010849	TORNILLO 3/8 UNC X 1.1/2	12
01D	0501010984	ARANDELA PLANA	12
01E	0503010025	ARANDELA PRESION 3/8	12
01F	0541019128	ARANDELA PLANA	08
01G	0541014879	BRIDA DERECHA	01
01H	0541015320	BRIDA IZQ FIXADORA DISCO DOSADOR	01
01I	0503011265	PASADOR TENSION 10 X 50	01
01J	0503014007	TORNILLO 1/2 UNC X 1.1/4	04
01K	0511017302	ARANDELA PLANA 13.5 X 32.5 X 3.00	08
01L	0503010019	ARANDELA PRESION 1/2"	04
01M	0503010060	TUERCA 1/2" UNC	04
02	0511044598	CARDAN 20X 800 T1/T13	01



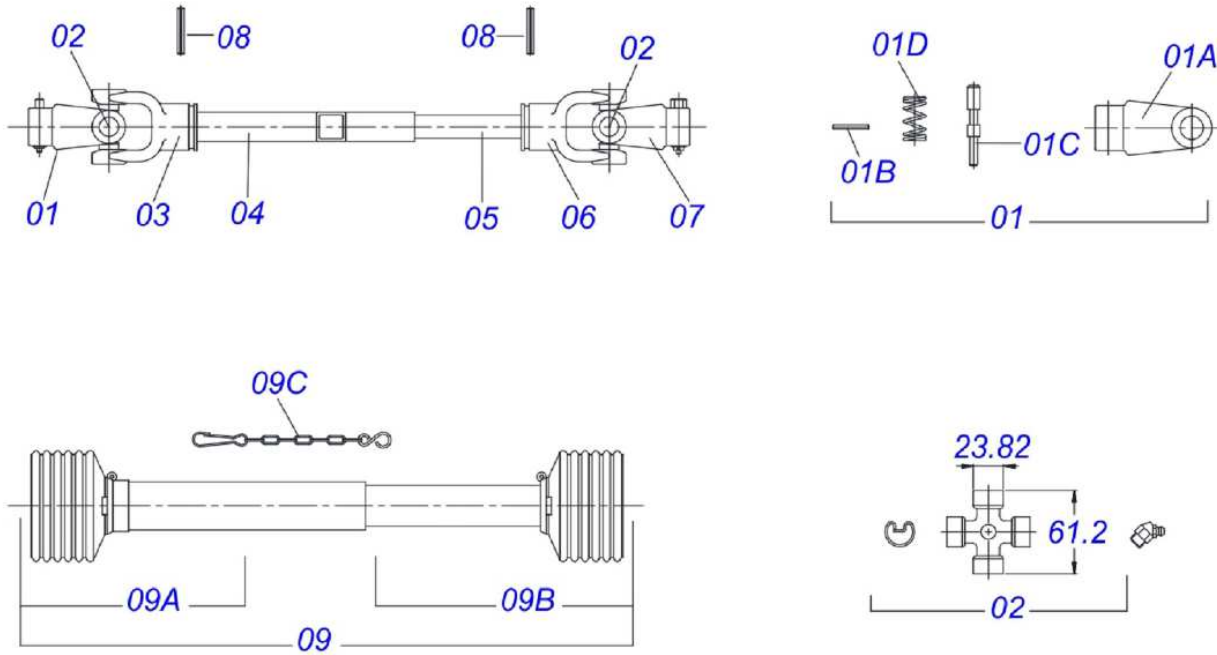
Artículo	Código	Descripción	
00	0503013601	MULTIPLICADOR TRIPLO	01
01	0503013854	EJE CAJA CENTRAL	01
02	0503013855	ANILLO RETENCION 30 X 50 X 7	03
03	0503013856	RODAMIENTO 6006 354102030	03
04	0503013857	RODAMIENTO ROLOS CONICOS 30206	01
05	0503013858	ENGRANAJE CONICA 17Z	01
06	0503013859	ENGRANAJE CONICA 15Z	01
07	0503013860	CHAVETA B 8 X 7 X 22	01
08	0503013861	ANILLO ELASTICO	02
09	0503013862	CAJA CENTRAL	01
10	0503013863	CAJA CENTRAL	01
11	0503013864	TAPON 3/8" BSP	03
12	0503013865	ANILLO VEDAMIENTO	03
13	0503013866	TORNILLO M 8 X 50 X 1,25	08
14	0503013867	TORNILLO M 8 X 1,25	20
15	0503013868	TORNILLO M 8 X 35 X 1,25	12
16	0503013869	EJE XY	01
17	0503013870	BUJE ESTRIADO	02
18	0503013871	EJE 26Z	02
19	0503013872	RETENES	02
20	0503013873	RETENES	02
21	0503013874	RODAMIENTO 6205	06
22	0503013875	6305 RODAMIENTO	02
23	0503013876	ENGRANAJE CONICA 23Z	02
24	0503013877	ENGRANAJE CONICA 17Z	02
25	0503013878	CHAVETA 8 X 7 X 18	04
26	0503013879	ANILLO ELASTICO	08
27	0503013880	EJE CAJA LATERAL	02
28	0503013881	CAJA LATERAL	02
29	0503013882	CAJA LATERAL	02
30	0503013883	TORNILLO M 6 X 20 X 1	02
31	0503013884	ARANDELA DE PRESION	02
32	0503013885	ADHESIVO IDENTIFICACIÓN	01



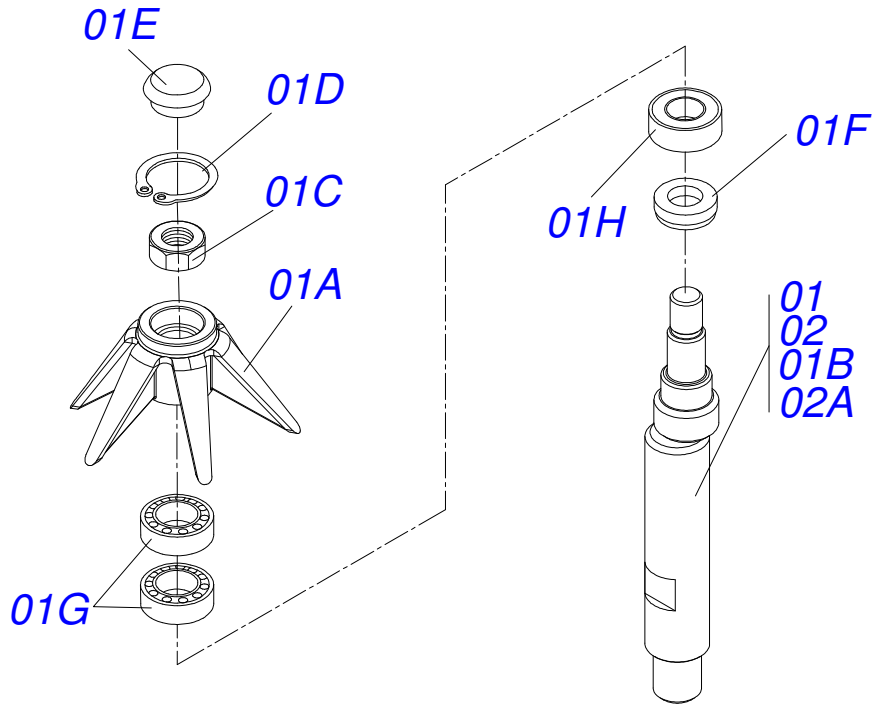
Artículo	Código	Descripción	
01	0503032131	BOQUILLA SALIDA DEPOSITO	02
02	0501055881	MEZCLADOR DERECHO COMPLETO	01
03	0501055882	MEZCLADOR IZQUIERDO COMPLETO	01
04	0541014854	REGULADOR SUPERIOR DCA 1500 DCA 1500	02
05	0511066268	REGULADOR INFERIOR IZQUIERDO	01
06	0511066269	REGULADOR INFERIOR	01
07	0503010217	ANILLO TENSOR 501040 (PARA EJE)	02
08	0531019169	DISCO DISTRIB DERECHO	01
09	0531019181	DISCO DISTRIBUIDOR IZQUIERDO	01
10	0541014879	BRIDA DERECHA	01
11	0531019512	REJAS IZQUIERDO	02
12	0531019197	REJAS IZQUIERDO	02
13	0531019511	REJAS DERECHA	02
14	0531019510	REJAS DERECHA	02
15	0503013686	TORNILLO 3/8" UNC X 3/4" CS	16
16	0503012535	ARANDELA PRESION 3/8"	16
17	0503012531	TUERCA 3/8" UNC INOX	16
18	0503011265	PASADOR TENSION 10 X 50	02
19	0909092894	MULTIPLICADOR IMPEL COMPL DCA1500 LA CP	01
20	0541014878	FIJADOR REGULADOR 1500	02
21	0503032527	PROTECCION EJE MEZCLADOR DCA 1500	02
22	0541015320	BRIDA IZQ FIXADORA DISCO DOSADOR	01



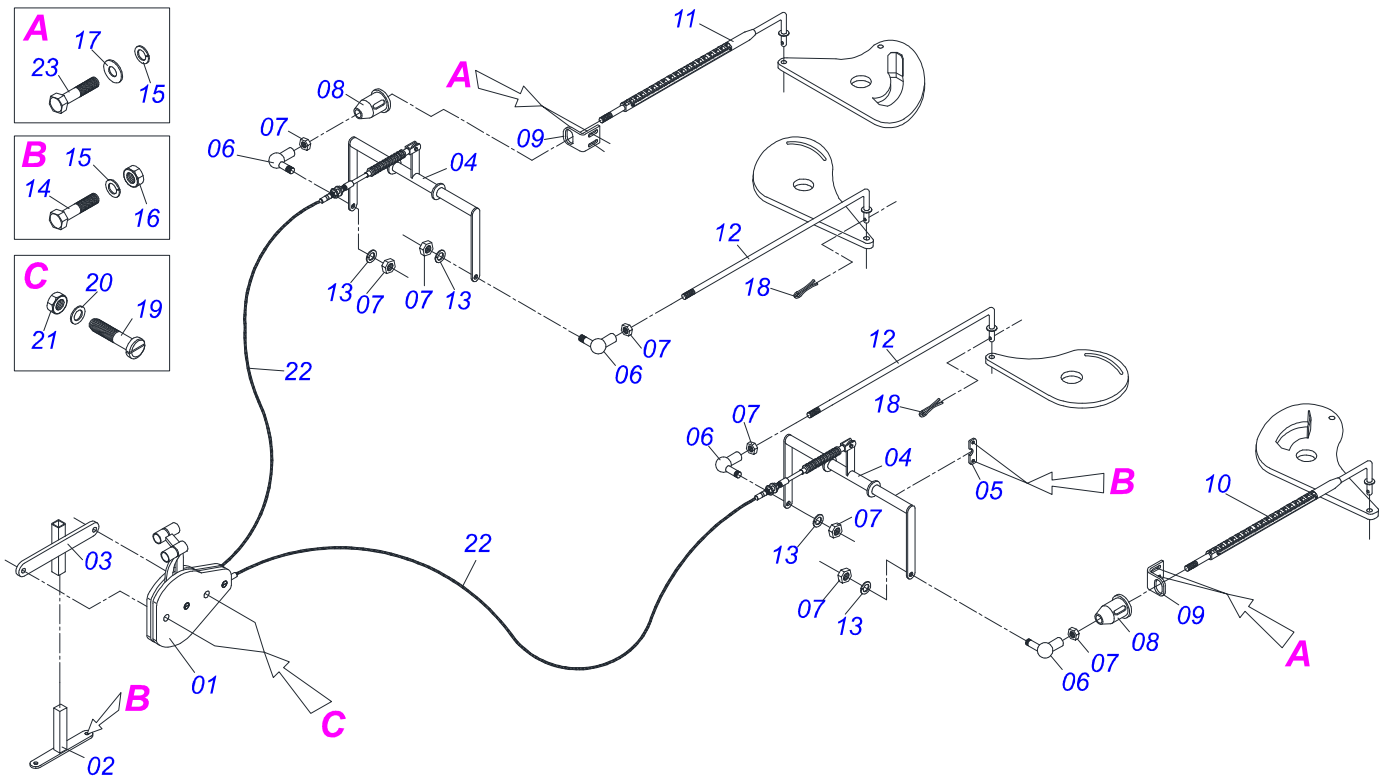
Artículo	Código	Descripción	
00	0909091350	DISCO DISTRIBUIDOR	
01	0503032131	BOQUILLA SALIDA DEPOSITO	02
02	0501055881	MEZCLADOR DERECHO COMPLETO	01
03	0501055882	MEZCLADOR IZQUIERDO COMPLETO	01
04	0541014854	REGULADOR SUPERIOR DCA 1500 DCA 1500	02
05	0511066268	REGULADOR INFERIOR IZQUIERDO	01
06	0511066269	REGULADOR INFERIOR	01
07	0503010217	ANILLO TENSOR 501040 (PARA EJE)	02
08	0531019169	DISCO DISTRIB DERECHO	01
09	0531019181	DISCO DISTRIBUIDOR IZQUIERDO	01
10	0551011358	BRIDA DERECHA	01
11	0531019512	REJAS IZQUIERDO	02
12	0531019197	REJAS IZQUIERDO	02
13	0531019511	REJAS DERECHA	02
14	0531019510	REJAS DERECHA	02
15	0503013686	TORNILLO 3/8" UNC X 3/4" CS	16
16	0503012535	ARANDELA PRESION 3/8"	16
17	0503012531	TUERCA 3/8" UNC INOX	16
18	0503011265	PASADOR TENSION 10 X 50	02
19	0503014177	CAJA TRANSMISION TRIPLA	01
20	0541014878	FIJADOR REGULADOR 1500	02
21	0503032527	PROTECCION EJE MEZCLADOR DCA 1500	02
22	0551011359	BRIDA IZQ FIXADORA DISCO DOSADOR	01



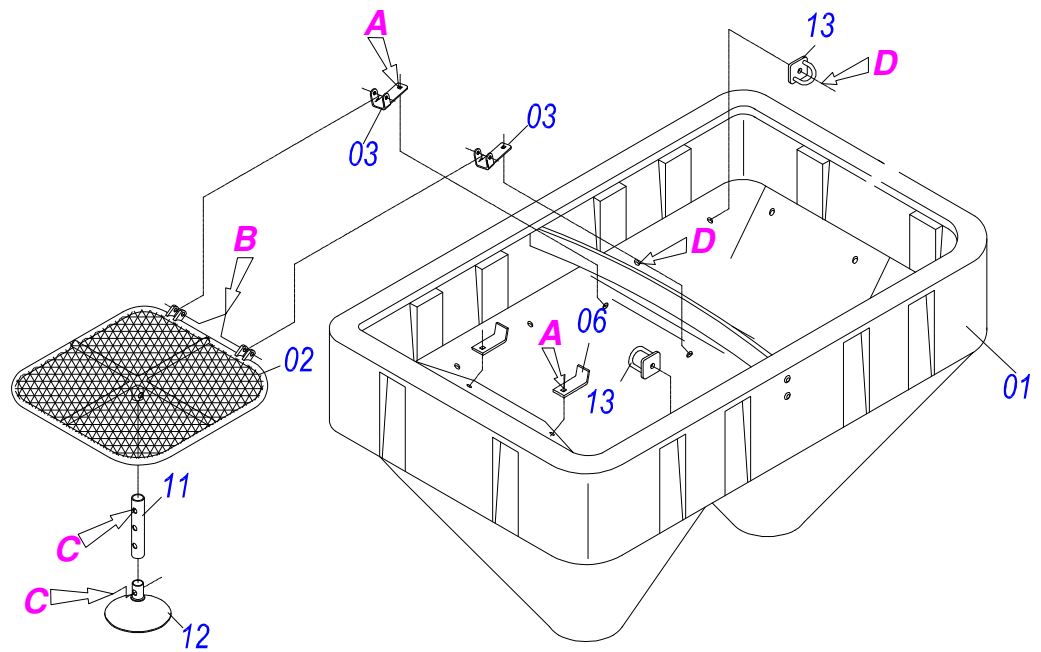
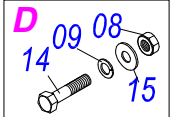
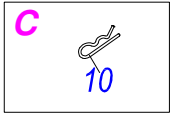
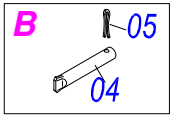
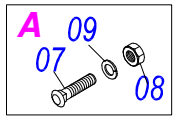
Artículo	Código	Descripción	
00	0511044598	CARDAN 20X 800 T1/T13	
01	0501050332	TERMINAL 1-20	01
01A	0502010561	TERMINAL 1-20	01
01B	0503010838	PASADOR TENSION 3 X 20	01
01C	0521010637	EJE UNION 13,20 X 75	01
01D	0503030518	RESORTE COMPRESION 13 X 25 X 1,2	01
02	0503010835	CRUCETA CARDAN CC-04	02
03	0502011426	TERMINAL 2-20 C/ CANAL CC12C	01
04	0521013797	BUJE CUADRADA 22,50/28,53	01
05	0521013794	EJE CUADRADO 22,23 X 800	01
06	0502011427	TERMINAL 3-20	01
07	0503013792	TERMINAL 1-13	01
08	0503013889	PASADOR ABIERTO 8 X 50	02
09	0503012268	PROTECCION COMPL	01
09A	0503012269	PROTECCION PARA JUNTA UNIV BUJE	01
09B	0503012270	PROTECCION PARA JUNTA UNIV Y EJE	01
09C	0503012023	CADENA PROTECCION JUNTA UNIV	02



Artículo	Código	Descripción	QT
01	0501055881	MEZCLADOR DERECHO COMPLETO	01
01A	0502012578	MEZCLADOR	02
01B	0511067610	EJE MESCLADOR	01
01C	0503012136	TORNILLO 1 UNC X 9	02
01D	0503011945	ANILLO TENSOR 501050 (PARA EJE)	04
01E	0541014884	TAPA INFERIOR MEZCLADOR	02
01F	0503032530	TAPA PROTECCION MEZCLADOR	02
01G	0503012882	RODAMIENTO 6202 2RS	02
01H	0503010272	RETENES 00715-BA	02
02	0501055882	MEZCLADOR IZQUIERDO COMPLETO	01
02A	0511067609	EJE MESCLADOR IZQUIERDO	01



Artículo	Código	Descripción	
01	0503032533	COMANDO CON CABLE	01
02	0511066254	SOPORTE FIJADOR COMANDO	01
03	0511066255	FIJADOR COMANDO	01
04	0511066274	ARTICULACION	02
05	0541014859	FIJADOR ARTICULACION	04
06	0503013464	TERMINAL ESFÉRICO TE	04
07	0503011051	TUERCA M10 X 1,50	08
08	0503032547	REGULADOR	02
09	0541014862	APOYO REGULADOR	02
10	0503061554	ASTA REGULADORA	01
11	0503061555	ASTA REGULADORA	01
12	0511066610	VARÓN REGULACION FLUJO	02
13	0503012535	ARANDELA PRESION 3/8"	04
14	0503011178	TORNILLO 5/16" UNC X 3/4"	14
15	0503011176	ARANDELA PRESION 5/16"	14
16	0503011175	TUERCA 5/16" UNC NIQUELADA	10
17	0521011039	ARANDELA PLANA	04
18	0503011174	PASADOR ABIERTO 1/8" X 3/4"	02
19	0503013894	TORNILLO 1/4" UNC X 2.1/2"	02
20	0521011039	ARANDELA PLANA	02
21	0503010144	TUERCA 1/4" UNC	02
22	0503013948	CABLE 80E 75RT	02
23	0503010178	TORNILLO 5/16" UNC X 7/8"	04



Artículo	Código	Descripción	
01	0503031886	DEPOSITO ABONO SEMILLA C/TRABA	01
02	0511066308	PANTALLA DCA 1500	02
03	0531019122	FIJADOR MAYOR CEDAZO	04
04	0521010535	EJE UNION 8,30 X 60 CAC ZN	04
05	0503010140	PASADOR ABIERTO 1/8" X 3/4"	04
06	0541016895	FIJADOR MENOR CEDAZO	04
07	0501010243	TORNILLO 1/2" BSW X 1.1/2"	08
08	0503010020	TUERCA 1/2	12
09	0503010019	ARANDELA PRESION 1/2"	12
10	0503030168	PASADOR ABIERTO 3 X 50	04
11	0541016889	TUBO 13 X 16 X 110 DCA 1500	02
12	0511066609	DEFLECTOR CAJA ABONO	02
13	0511066716	SOPORTE TRANSPORTE	02
14	0501010161	TORNILLO 1/2 UNC X 1.1/4	04
15	0511017302	ARANDELA PLANA 13.5 X 32.5 X 3.00	04



email: civemasa@civemasa.com.br

www.civemasa.com.br

fono: +55 16.3382.8222

Fax: +55 16.3382.8355

MARCHESAN IMPLEMENTOS E MÁQUINAS AGRÍCOLAS "TATU" S.A.

Av. Marchesan, 1979 - Casilla de Correos, 131 - Cep 15994-900 - Matão - Sp - Brasil

CNPJ 52.311.289/0001-63 | Inst. Est.441.000.151.114

Publicaciones Técnicas: Desarrollo

JOÃO VIRGINIO ROCHA

Publicaciones Técnicas: Revisión

ALESSANDRA PATRICIA KAWAHARA CARRILI

Contactos Catálogo:

E-mail = jgaspari@marchesan.com.br

**PIEZAS ORIGINALES
CIVEMASA**