

CATÁLOGO DE PIEZAS

DISTRIBUIDOR DE CAL Y
ABONO

DFCO 5.5 MC CON
ACCIONAMIENTO HIDRÁULICO

Código: 0501091569



Serie: S-0114

Revisión: FEVEREIRO/2016

PIEZAS ORIGINALES
CIVEMASA

civemasa

PRODUCTOS

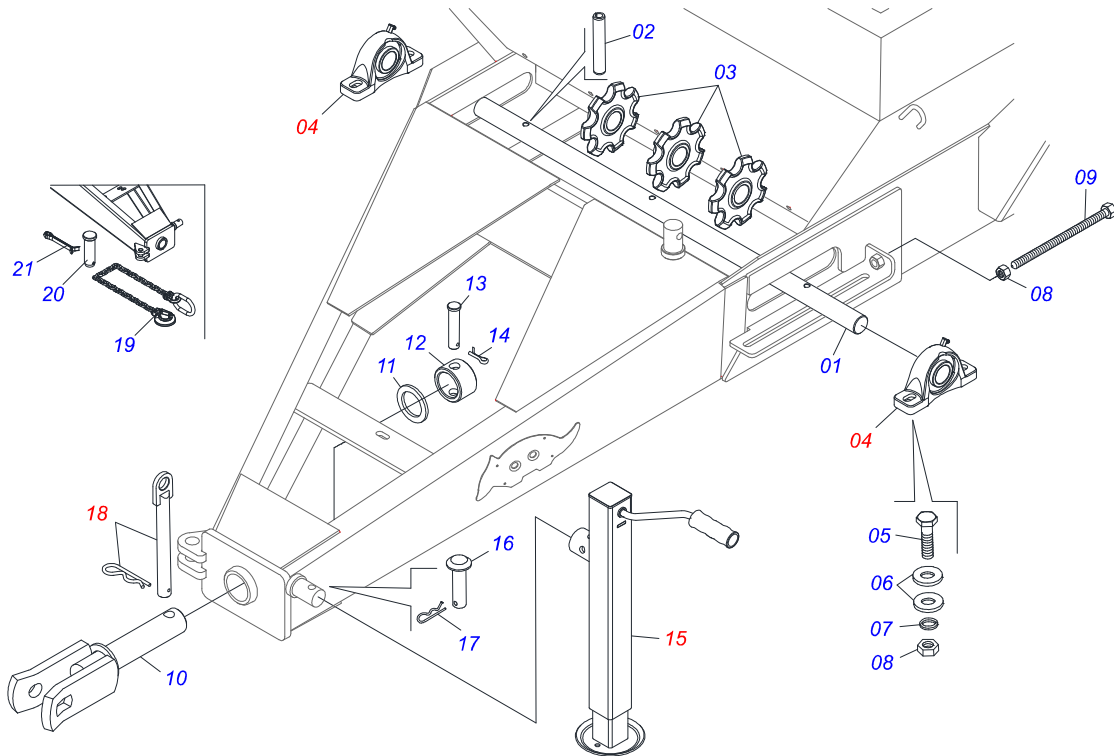
Código	Descripción
0120480010	DFCO 5.5 MC C/ACIONAM HIDR S-0114
0120480011	DFCO 5.5 MC C/ACIONAM HIDR PN11L15 S-0114

ATENCIÓN: **IMPORTANTE**

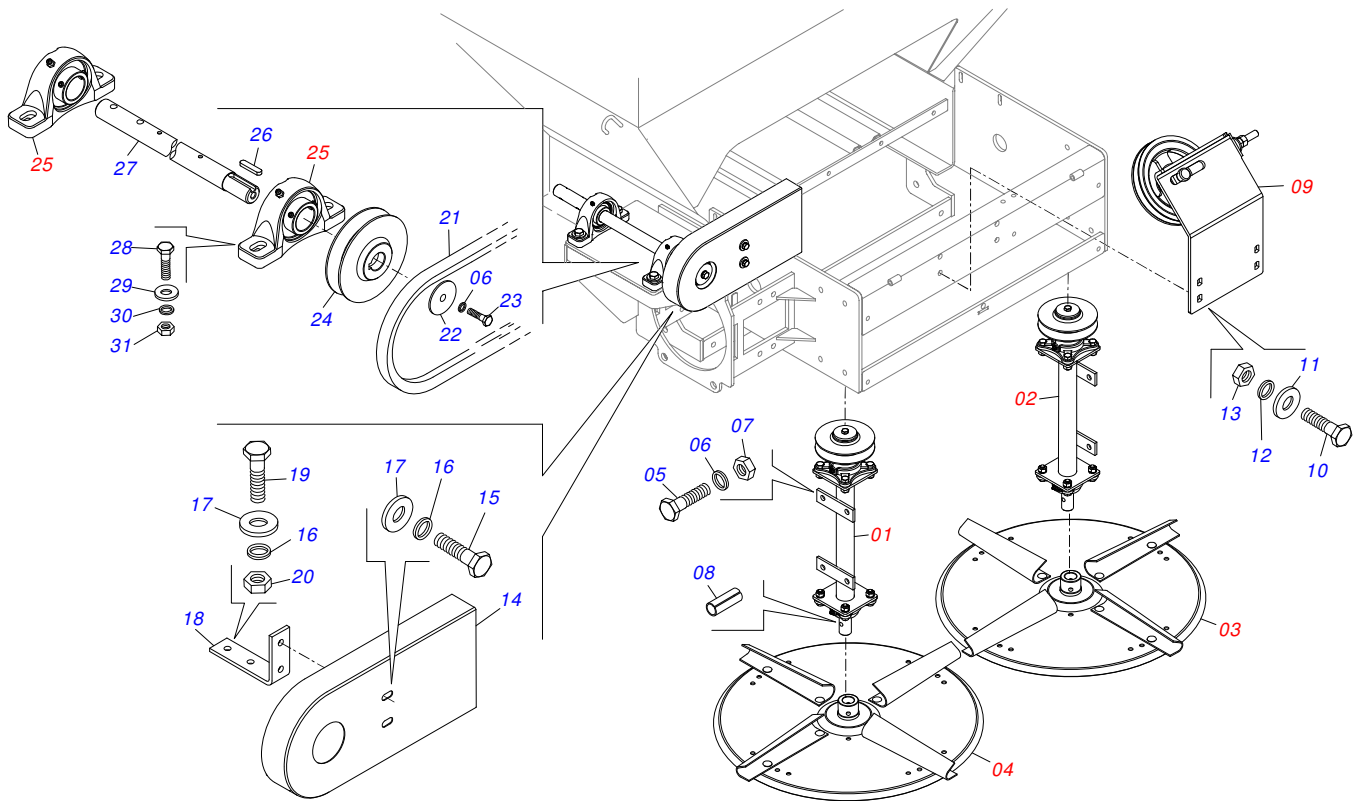
*CIVEMASA SE RESERVA EL DERECHO DE PERFECCIONAR Y/O MODIFICAR LAS CARACTERÍSTICAS TÉCNICAS DE SUS PRODUCTOS, SIN LA OBLIGACIÓN DE PROCEDER CON LOS YA COMERCIALIZADOS Y SIN CONOCIMIENTO PREVIO DEL DISTRIBUIDOR AUTORIZADO O DEL CONSUMIDOR.
LOS DIBUJOS SON SOLO ILUSTRATIVOS.*

INDICE

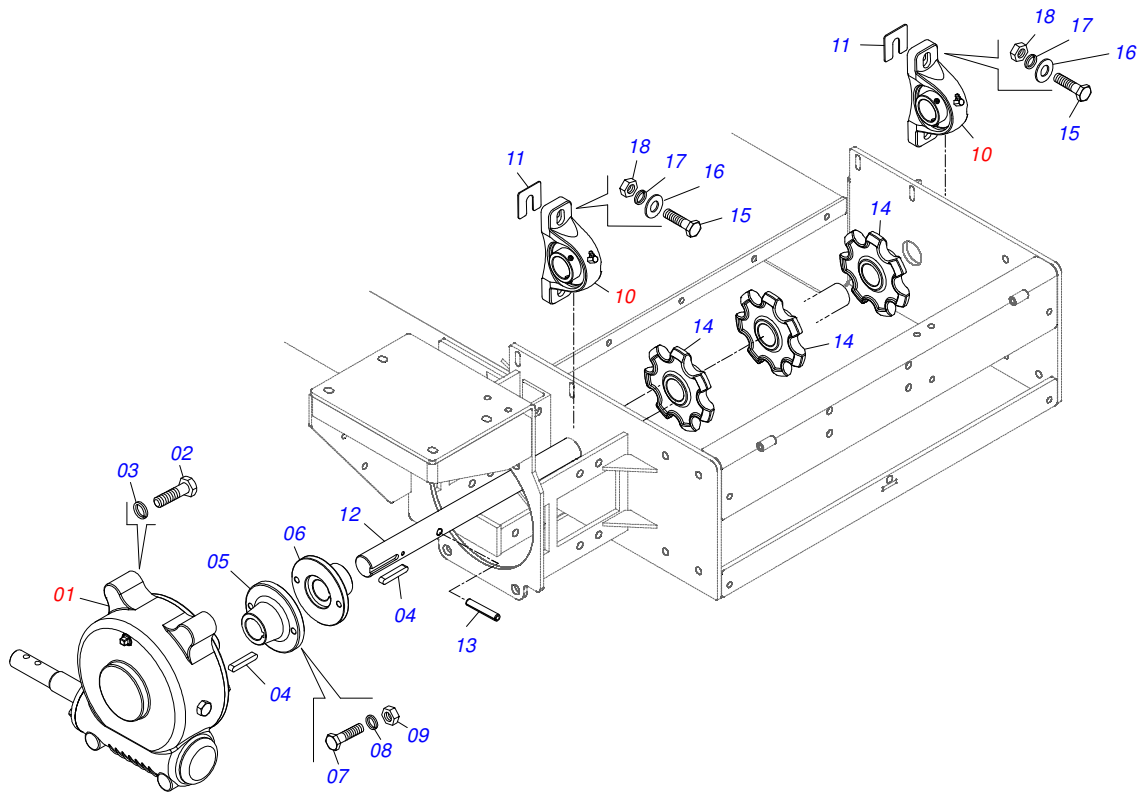
0909094503	COMPONENTES DELANTEROS	1
0909094618	ACCIONAMIENTO DE DISCOS DISTRIBUIDORES	2
0909094386	REDUCCIÓN	3
0909094424	CAPAS PROTECCIÓN	4
0909094387	CHASIS TOLVA	5
0909094433	DESCANSO PROT DISCO	6
0511040826	BALANCIN SOPORTE	7
0503062157	GATO COMPLETO	8
0501047985	REDUCTOR	9
0501053868	ESTIRADOR CORREA COMPLETO	10
0511059094	CHUMACERA DO EJE	11
0501054013	SOPORTE DISCO DERECHO CHUMACERA	12
0501054014	SOPORTE DISC IZQUIERDO CHUMACERA	13
0501058677	DISCO DISTR DERECHO COMPLETO	14
0501058675	DISCO DISTR IZQUIERDO COMPLETO	15
0501044308	CHUMACERA AGRIC.	16
0501048000	CHUMACERA AGRIC.	17
0501051142	CAJA RODADO CON RODILLO	18
0511054749	CONJ ACCIONAMIENTO HIDR DCCO 5500	19
0501047881	EJE UNION	20
0511054496	ESTIRADOR MENOR COMPLETO	21
0511054497	ESTIRADOR MAYOR COMPLETO	22
0501053834	MACHO ENG RAP 1/2 NPT CON TAPA	23
0503060181	RUEDA CON NEUMATICO	24
0511053588	MOTOR HIDRAULICO OMP 80 CON NIPLE 7/8 NIPLE 7/8	25
0909090357	DIRECCIONADOR DCCO	26
0909090359	DIRECTOR COMPLETO (DCCO)	27



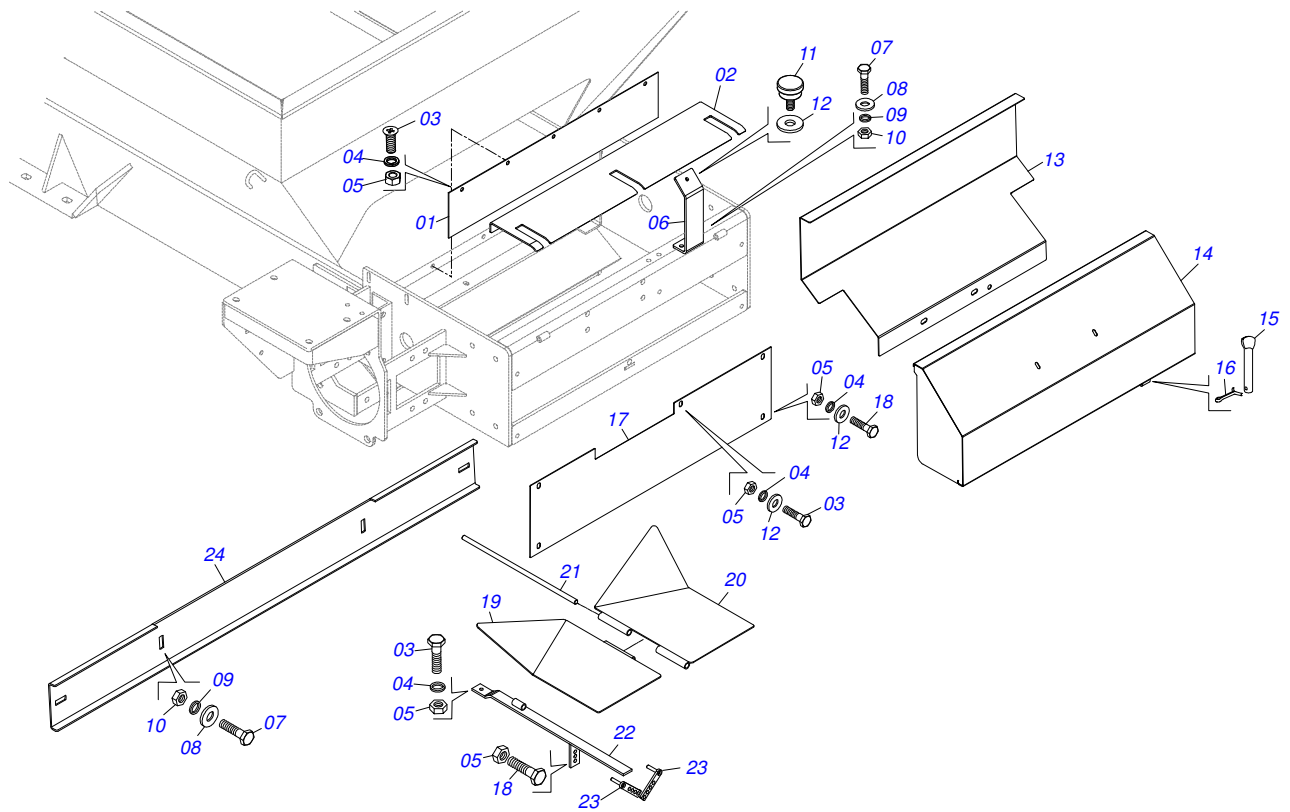
Artículo	Código	Descripción	QT
01	0531014345	EJE MOVIDO	01
02	0503010361	PASADOR TENSION	03
03	0502040728	ENGRANAJE 7Z	03
04	0501044308	CHUMACERA AGRIC.	02
05	0503810233	TORNILLO 5/8 UNC X 2.1/2	04
06	0501012140	ARANDELA PLANA	08
07	0503010027	ARANDELA PRESION	04
08	0503010013	TUERCA 5/8	06
09	0501067853	PERNO ESTIRADOR	02
10	0501069166	ENGANCHE TRACTOR	01
11	0521015342	ARANDELA ESPACIADOR	01
12	0521010681	BUJE ENGANCHE TRACTOR	01
13	0521010639	EJE UNION	01
14	0503010571	PASADOR ABIERTO 1/4" X 1.1/2"	01
15	0503062157	GATO COMPLETO	01
16	0521010549	EJE UNION	01
17	0503030168	PASADOR ABIERTO 3 X 50	01
18	0501047881	EJE UNION	01
19	0503013150	CADENA 1300 X 3/8	01
20	0581011220	EJE UNION	01
21	0503010131	PASADOR ABIERTO 3/16 X 1.1/2	01



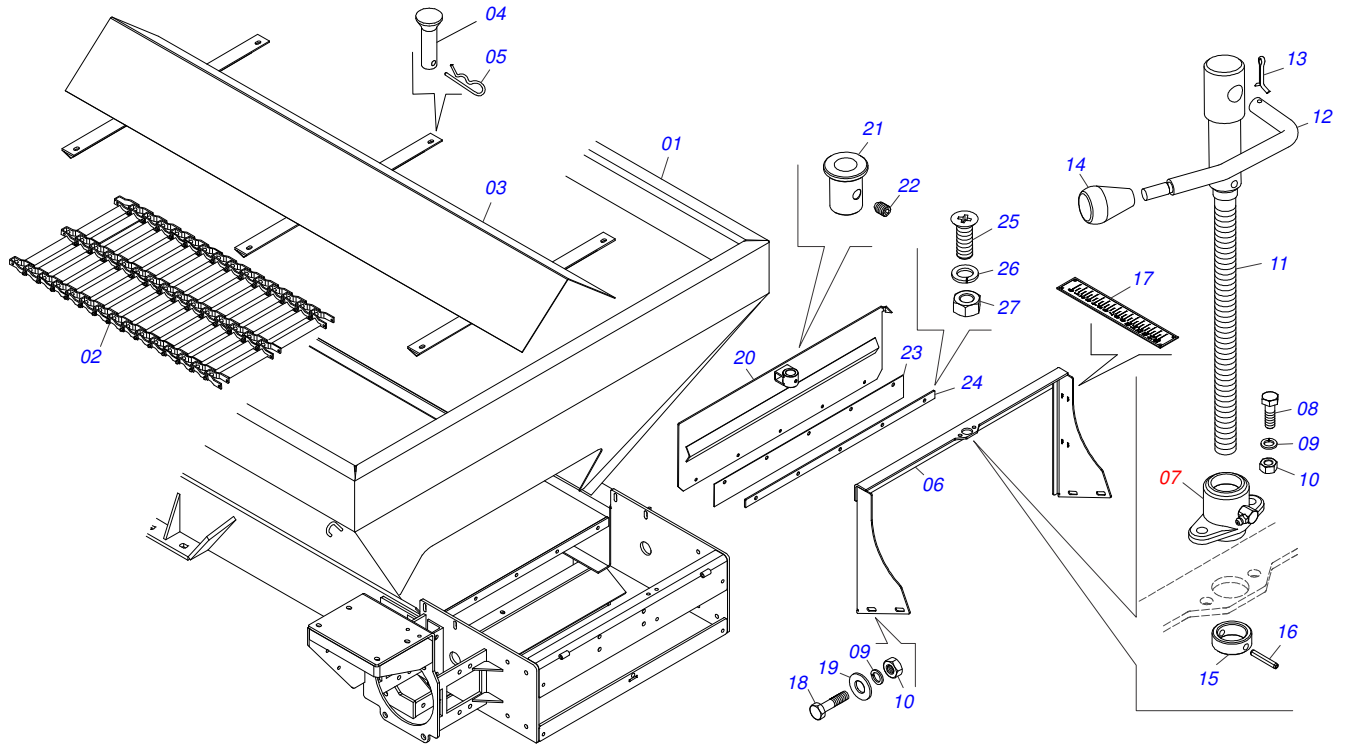
Artículo	Código	Descripción	QT
01	0501054014	SOPORTE DISC IZQUIERDO CHUMACERA	01
02	0501054013	SOPORTE DISCO DERECHO CHUMACERA	01
03	0501058677	DISCO DISTR DERECHO COMPLETO	01
04	0501058675	DISCO DISTR IZQUIERDO COMPLETO	01
05	0503011102	TORNILLO 7/16 UNC X 1.1/4	08
06	0503011446	ARANDELA PRESION	08
07	0503010244	TUERCA 7/16	08
08	0503010361	PASADOR TENSION	02
09	0501053868	ESTIRADOR CORREA COMPLETO	01
10	0503010920	TORNILLO 1/2 UNC X 1.1/2	04
11	0511017302	ARANDELA PLANA 13.5 X 32.5 X 3.00	04
12	0503011440	ARANDELA PRESION	04
13	0503010060	TUERCA 1/2" UNC	04
14	0531015149	PROTECCIÓN LATERAL CORREA	01
15	0503010237	TORNILLO 3/8 UNC X 1	02
16	0503010025	ARANDELA PRESION 3/8	06
17	0501010984	ARANDELA PLANA	04
18	0521063891	FIJADOR DE LA PROTECCIÓN	01
19	0503010751	TORNILLO 3/8" UNC X 1.1/4"	02
20	0503010026	TUERCA 3/8	04
21	0503012941	CORREA C-148	01
22	0511014052	ARANDELA PLANA	01
23	0503010355	TORNILLO 7/16 UNC X 1	01
24	0502011361	CARRETE 1C 140 X 28	01
25	0511041213	CHUMACERA AGRIC.	02
26	0501010540	CHAVETA CUADRADO	02
27	0531014330	EJE TRANSMISION	01
28	0503010899	TORNILLO 5/8 UNC X 2.1/4	04
29	0501012140	ARANDELA PLANA	04
30	0503010027	ARANDELA PRESION	04
31	0503010013	TUERCA 5/8	04



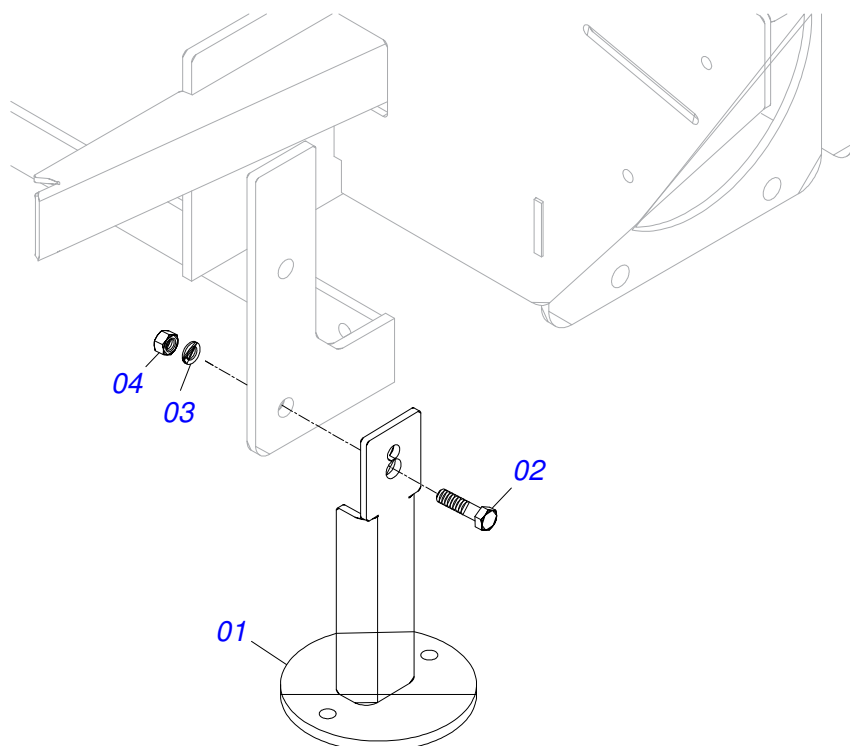
Artículo	Código	Descripción	QT
01	0501047985	REDUCTOR	01
02	0503011167	TORNILLO M16 X 2" X 30	04
03	0503011445	ARANDELA PRESION	04
04	0501010540	CHAVETA CUADRADO	02
05	0511016541	BRIDA ACOPLAMIENTO REDUCCION	01
06	0511016540	BRIDA ACOPLAMIENTO CADENA	01
07	0503010849	TORNILLO 3/8 UNC X 1.1/2	02
08	0503010025	ARANDELA PRESION 3/8	02
09	0503010026	TUERCA 3/8	02
10	0501044308	CHUMACERA AGRIC.	02
11	0501010794	CALCE REGULACION LEV HIDR	04
12	0531014346	EJE MOTOR	01
13	0503010361	PASADOR TENSION	03
14	0502040728	ENGRANAJE 7Z	03
15	0503010740	TORNILLO 1/2 UNC X 2	04
16	0511017302	ARANDELA PLANA 13.5 X 32.5 X 3.00	04
17	0503011440	ARANDELA PRESION	04
18	0503010060	TUERCA 1/2" UNC	04



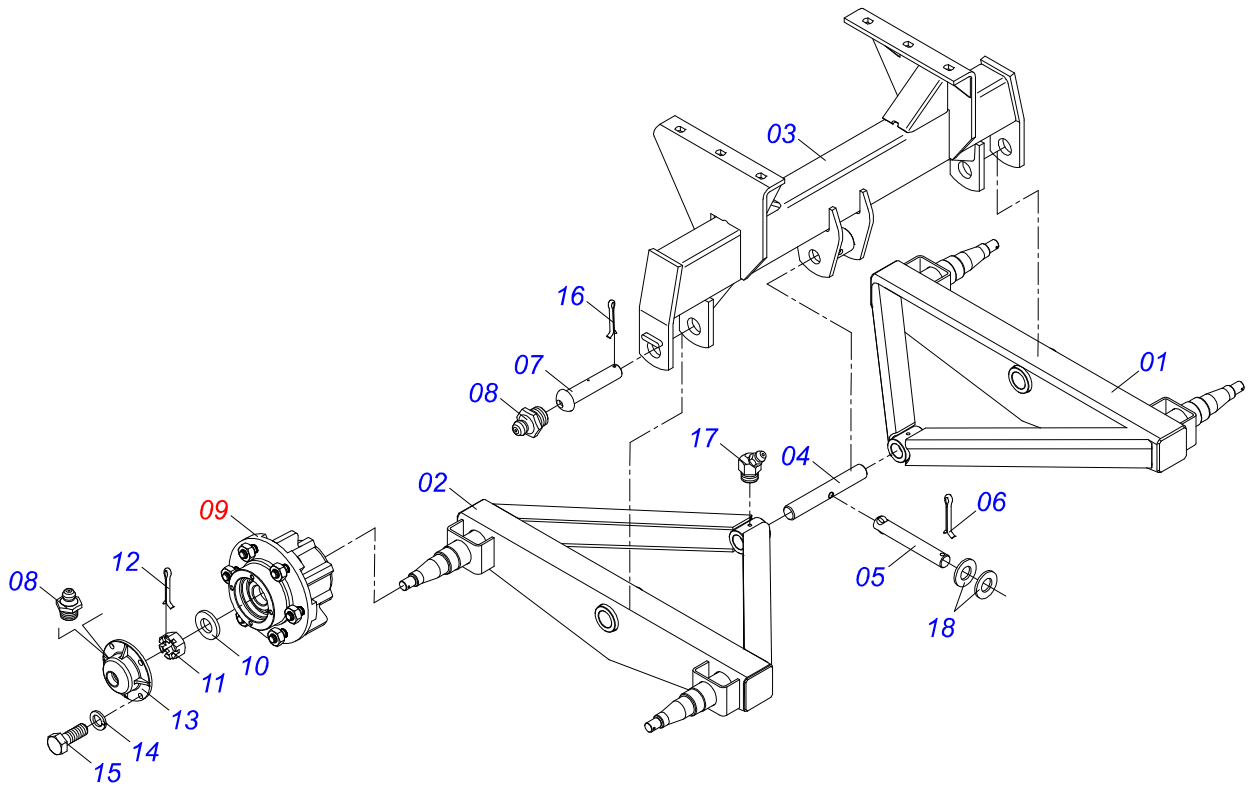
Artículo	Código	Descripción	QT
01	0531014337	PROTECCIÓN MAYOR	01
02	0531014324	CHAPA DENTADA	01
03	0503010237	TORNILLO 3/8 UNC X 1	09
04	0503010025	ARANDELA PRESION 3/8	11
05	0503010026	TUERCA 3/8	07
06	0511063668	FIJADOR TAPA TRASERA	01
07	0503010920	TORNILLO 1/2 UNC X 1.1/2	03
08	0511017302	ARANDELA PLANA 13.5 X 32.5 X 3.00	03
09	0503011440	ARANDELA PRESION	03
10	0503010060	TUERCA 1/2" UNC	03
11	0503010386	CABLE	01
12	0501010984	ARANDELA PLANA	06
13	0531017088	PROTECCIÓN CORREA	01
14	0511063408	CAPA PROTECCION TRASERA	01
15	0501017574	EJE 8,30 X 70	02
16	0503010140	PASADOR ABIERTO 1/8" X 3/4"	02
17	0531014340	PROTECCIÓN TRASERA	01
18	0503010849	TORNILLO 3/8 UNC X 1.1/2	03
19	0511063660	DIVISOR FLUJO IZQUIERDO	01
20	0511063659	DIVISOR FLUJO DERECHO	01
21	0531015309	PERNO ABERTURA	01
22	0511063625	SOPORTE DEFLECTOR TRASERO	01
23	0501067368	REGULADOR	02
24	0531014338	PARACHOQUES	01



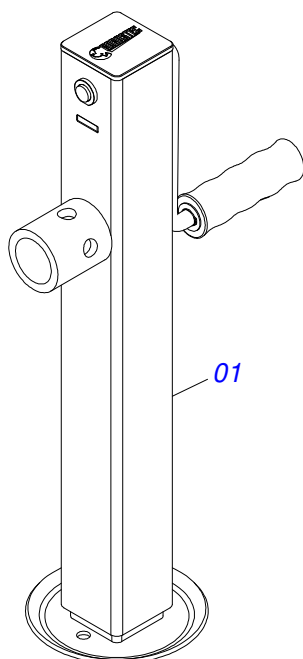
Artículo	Código	Descripción	QT
01	0521063369	CHASIS	01
02	0511063406	ESTERA TRANSP TALISCA	01
03	0511063658	DEFLECTOR	01
04	0521017623	EJE UNION 14,2 X 38	06
05	0503030168	PASADOR ABIERTO 3 X 50	06
06	0511063410	SOPORTE COMPUERTA	01
07	0511059094	CHUMACERA DO EJE	01
08	0503010237	TORNILLO 3/8 UNC X 1	02
09	0503010025	ARANDELA PRESION 3/8	02
10	0503010026	TUERCA 3/8	02
11	0561014861	REGULADOR	01
12	0521011107	CUERPO MANIVELA	01
13	0503010257	PASADOR ABIERTO 1/8" X 1"	01
14	0503030878	MANOPLA PALANCA	01
15	0511013015	BUJE	01
16	0503010561	PASADOR TENSION	01
17	0503030751	PLACA REGULACION	01
18	0503011268	TORNILLO 3/8 UNC X 2.1/2	04
19	0501010984	ARANDELA PLANA	04
20	0511063413	TAPA COMPUERTA	01
21	0501019831	TUERCA AJUSTE	01
22	0503011148	TORNILLO 3/8 UNC X 1/2	01
23	0531014336	PROTECCIÓN MENOR 800 X 80 X 2,30	01
24	0531014331	FIJADOR LA CAPA COMPUERTA	01
25	0503010546	TORNILLO 5/16 UNC X 7/8	05
26	0503011444	ARANDELA PRESION	05
27	0503010337	TUERCA 5/16	05



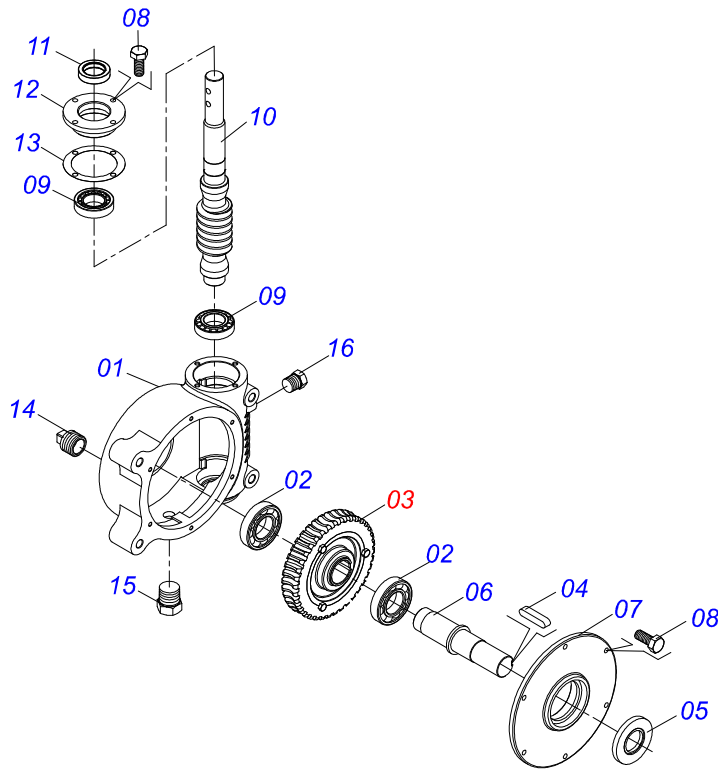
Artículo	Código	Descripción	QT
01	0521067015	DESCANSO PROT DISCO DCA2/DCCO	02
02	0503011267	TORNILLO 5/8 UNC X 1.1/2	02
03	0503011445	ARANDELA PRESION	02
04	0503010013	TUERCA 5/8	02



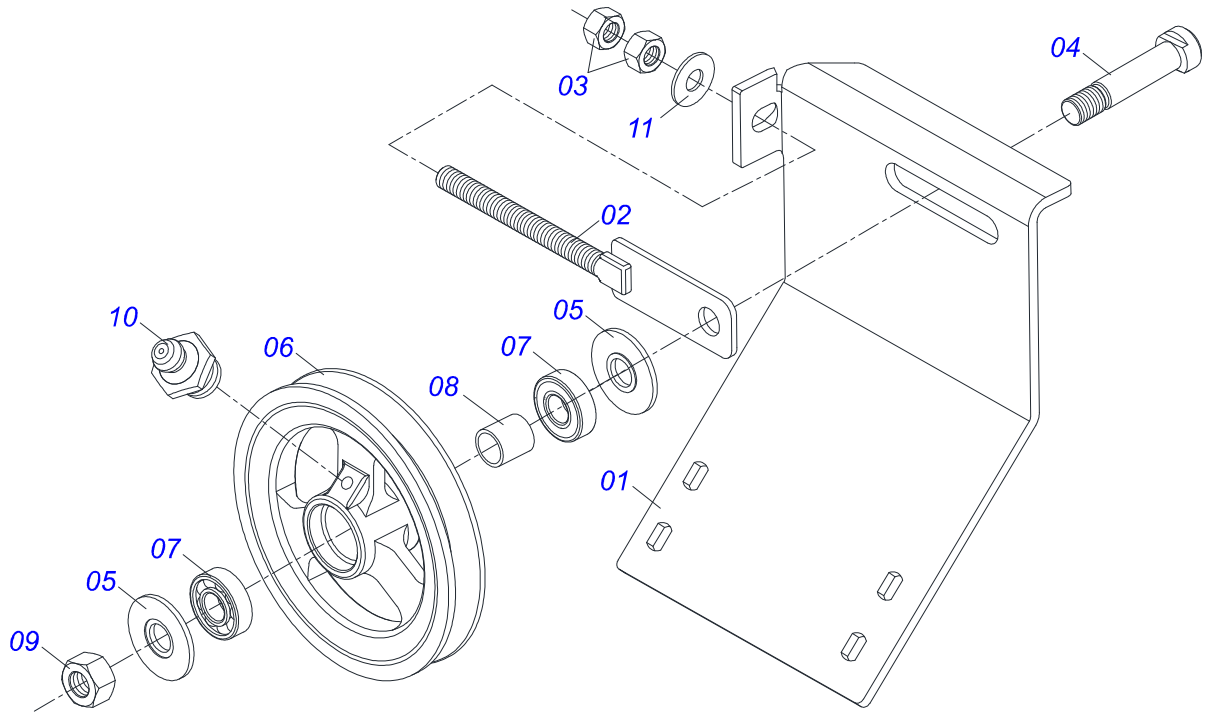
Artículo	Código	Descripción	QT
01	0501069182	BALANCIN DERECHO	01
02	0501069183	BALANCIN IZQUIERDO	01
03	0511063405	SOPORTE FIJADOR BALANCIM	01
04	0521011118	EJE UNION	01
05	0521010553	EJE UNION 12,70 X 76	01
06	0503010257	PASADOR ABIERTO 1/8" X 1"	01
07	0521010956	EJE ARTICULACION	02
08	0503010002	GRASERA 1800	06
09	0501051142	CAJA RODADO CON RODILLO	04
10	0501016545	ARANDELA PLANA	04
11	0503030009	TUERCA CASTILLO 1	04
12	0503010131	PASADOR ABIERTO 3/16 X 1.1/2	04
13	0502020591	TAPA PROTECCION	04
14	0503011444	ARANDELA PRESION	16
15	0503010358	TORNILLO 5/16 UNC X 7/8	16
16	0503010534	PASADOR ABIERTO 3/8 X 2.1/2	02
17	0503010003	GRASERA 1845 3/8	02
18	0511017302	ARANDELA PLANA 13.5 X 32.5 X 3.00	02



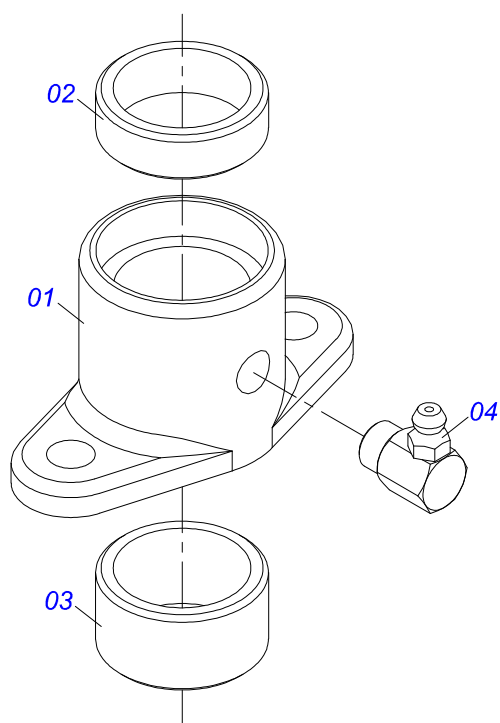
Artículo	Código	Descripción	QT
01	0503062157	GATO COMPLETO	01



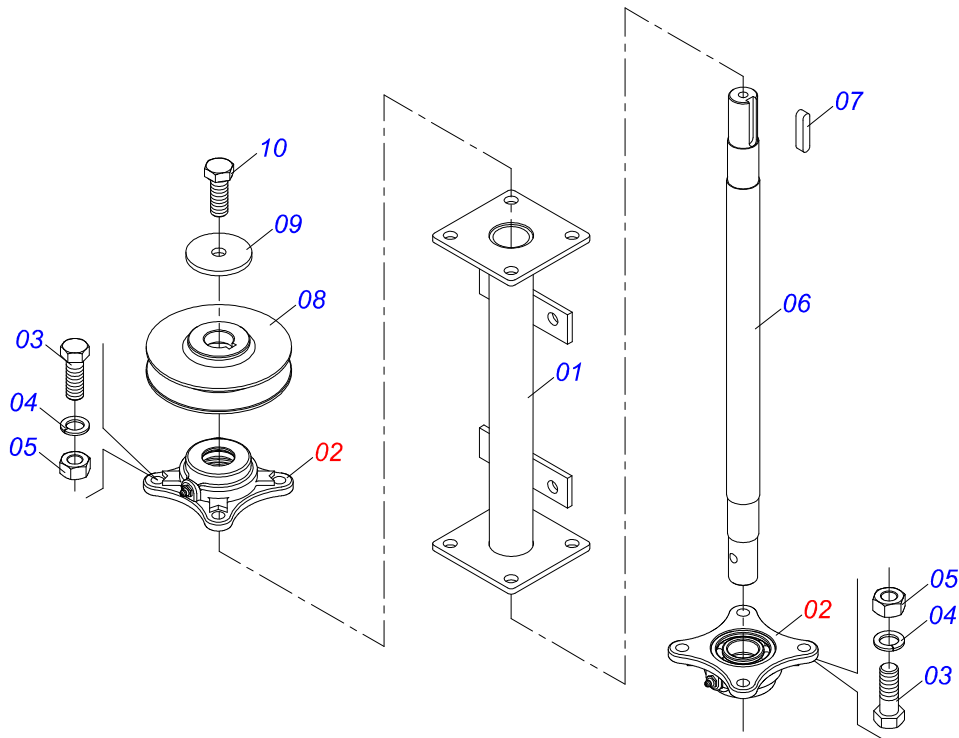
Artículo	Código	Descripción	QT
01	0502011456	CAJA REDUCCION	01
02	0503011095	RODAMIENTO 6208	02
03	0501051774	ENGRANAJE 38Z	01
04	0503011304	CHAVETA CUADRADO 1/2" X 60	01
05	0503010818	RETENES 02675-BRG	01
06	0521010996	EJE LA CORONA	01
07	0502020556	TAPA MAYOR	01
08	0503010240	TORNILLO 5/16" UNC X 3/4"	10
09	0503010016	RODAMIENTO LM	02
10	0521010997	ROSCA SEM FIN	01
11	0503011171	RETENES 00912-BRG	01
12	0502011457	TAPA MENOR	01
13	0503030981	EMPAQUETADURA 102 X 75,5 X 0,10	01
14	0521011023	TAPON	01
15	0503031604	TAPON 1/2 BSP	01
16	0503010856	TAPON R3/8" BSPT	01



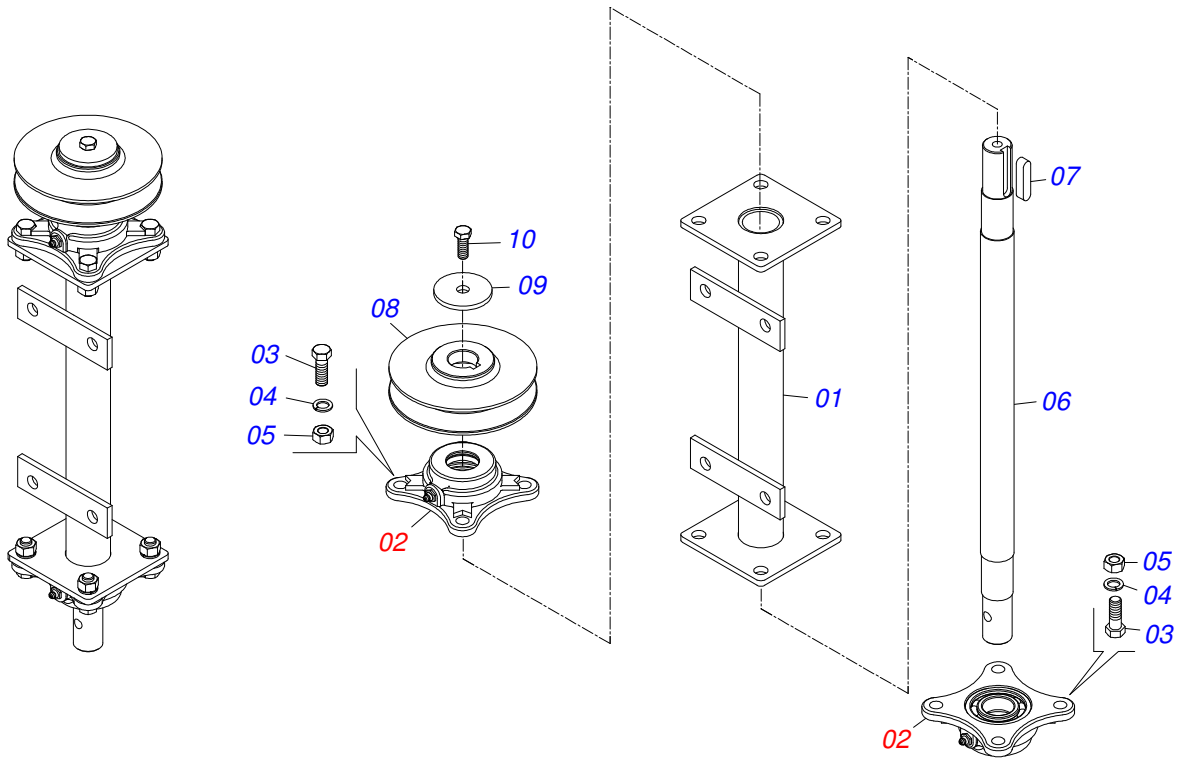
Artículo	Código	Descripción	QT
01	0531014326	CUERPO SOPORTE POLIA	01
02	0511064818	ESTIRADOR POLIA	01
03	0503010013	TUERCA 5/8	02
04	0511012362	EJE POLEA ESTIRADOR	01
05	0501019288	ARANDELA ESPACIADOR	02
06	0502011366	CARRETE 1C 210 X 40	01
07	0503010690	RODAMIENTO 30204	02
08	0521010497	BUJE SEPARACION 22 X 27 X 28,0	01
09	0503010014	TUERCA 3/4" UNC	01
10	0503010002	GRASERA 1800	01
11	0501012140	ARANDELA PLANA	01



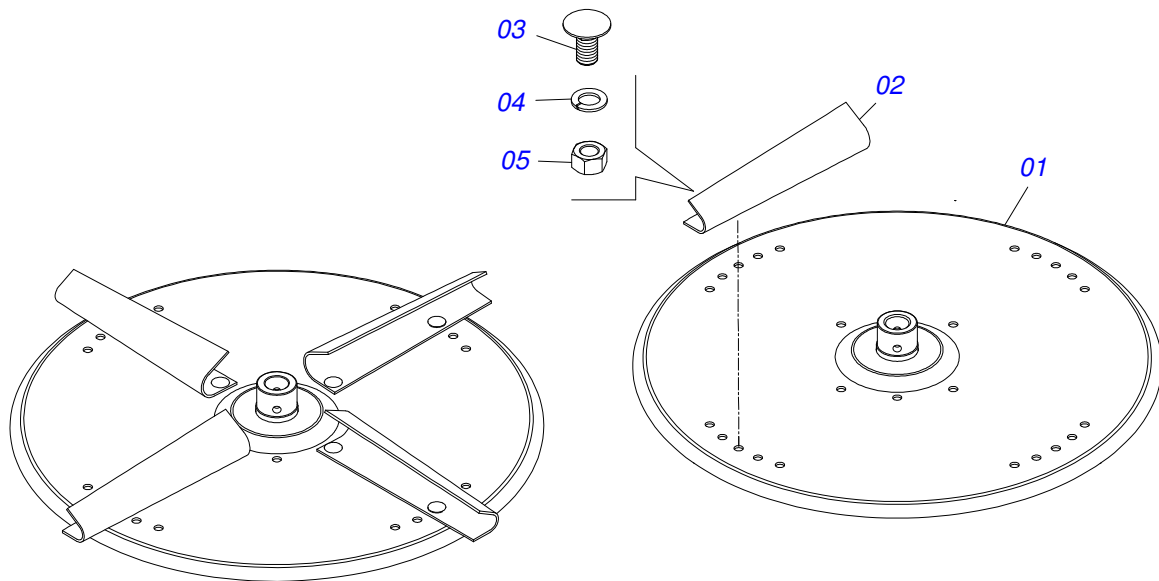
Artículo	Código	Descripción	QT
01	0502010581	CHUMACERA VARÓN COMPUERTA	01
02	0521010458	BUJE	01
03	0521010457	BUJE	01
04	0503010004	GRASERA 1890 3/8"	01



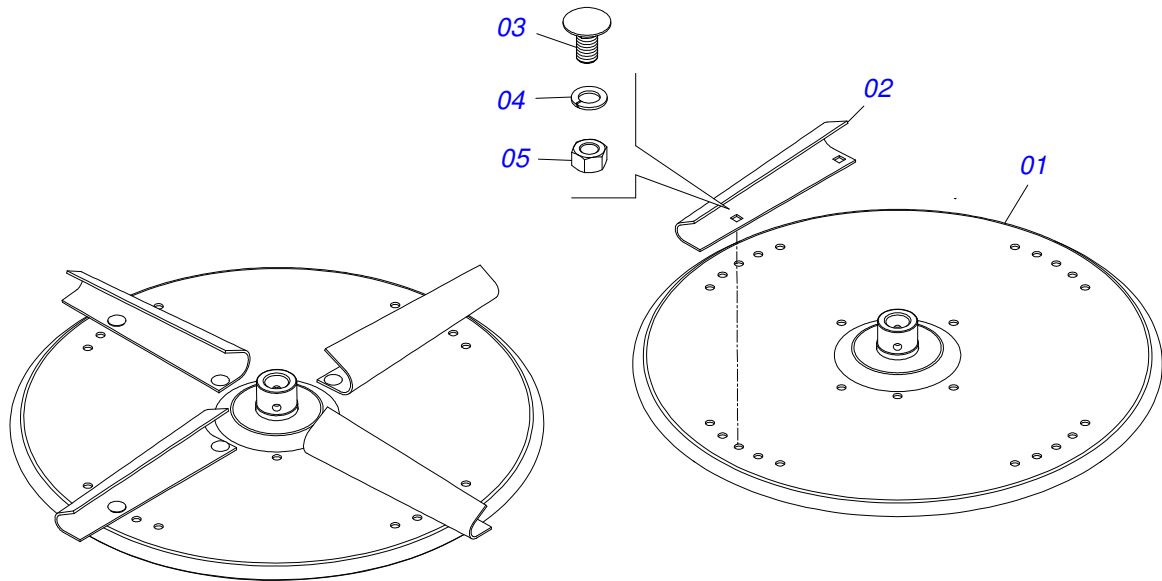
Artículo	Código	Descripción	QT
01	0511063742	SOPORTE DER/IZQ DISTRIBUIDOR	01
02	0501048000	CHUMACERA AGRIC.	02
03	0503011135	TORNILLO 7/16 UNC X 1.1/2	08
04	0503011446	ARANDELA PRESION	08
05	0503010244	TUERCA 7/16	08
06	0511016489	EJE CONDUCCION DISCO DISTR	01
07	0501010536	CHAVETA CUADRADO	01
08	0502011361	CARRETE 1C 140 X 28	01
09	0511014052	ARANDELA PLANA	01
10	0503010237	TORNILLO 3/8 UNC X 1	01



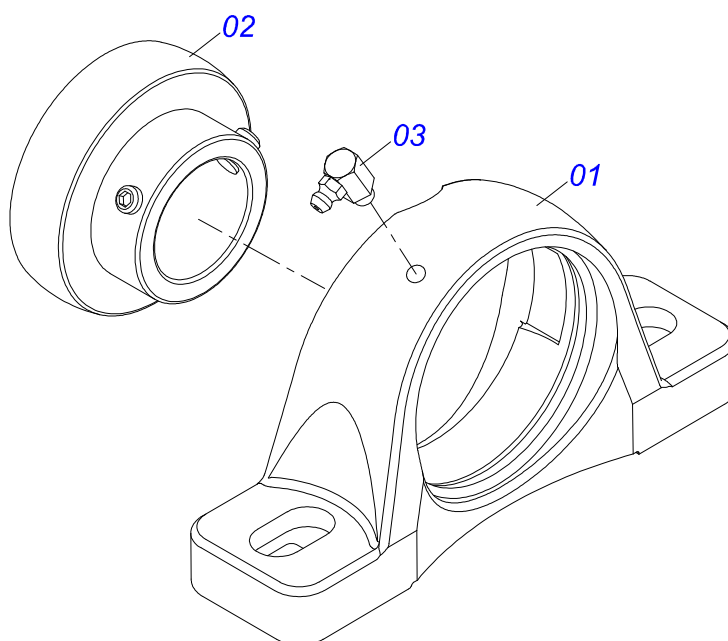
Artículo	Código	Descripción	QT
01	0511063742	SOPORTE DER/IZQ DISTRIBUIDOR	01
02	0501048000	CHUMACERA AGRIC.	02
03	0503011102	TORNILLO 7/16 UNC X 1.1/4	08
04	0503010180	ARANDELA PRESION 7/16"	08
05	0503010244	TUERCA 7/16	08
06	0511016489	EJE CONDUCCION DISCO DISTR	01
07	0501010536	CHAVETA CUADRADO	01
08	0502011361	CARRETE 1C 140 X 28	01
09	0511014052	ARANDELA PLANA	01
10	0503010237	TORNILLO 3/8 UNC X 1	01



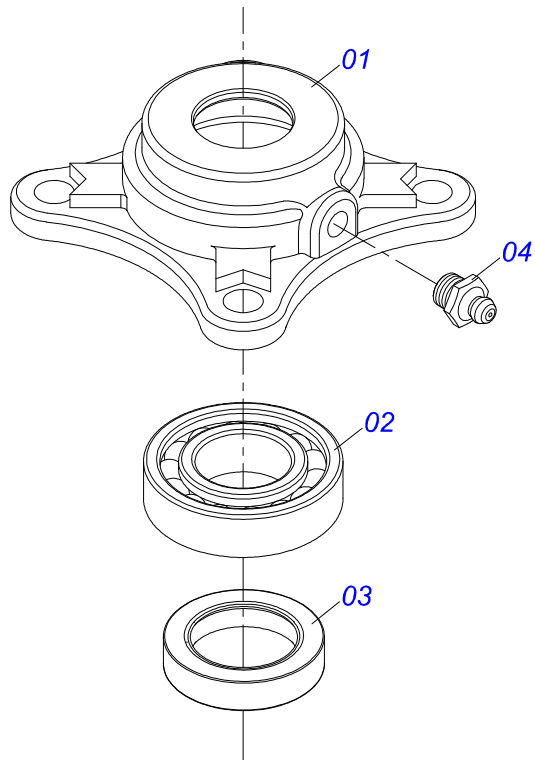
Artículo	Código	Descripción	QT
01	0511063411	DISCO DISTRIBUIDOR	01
02	0531014343	FLIP DERECHA	04
03	0503013029	TORNILLO 3/8 UNC X 3/4	08
04	0503011443	ARANDELA PRESION	08
05	0503010026	TUERCA 3/8	08



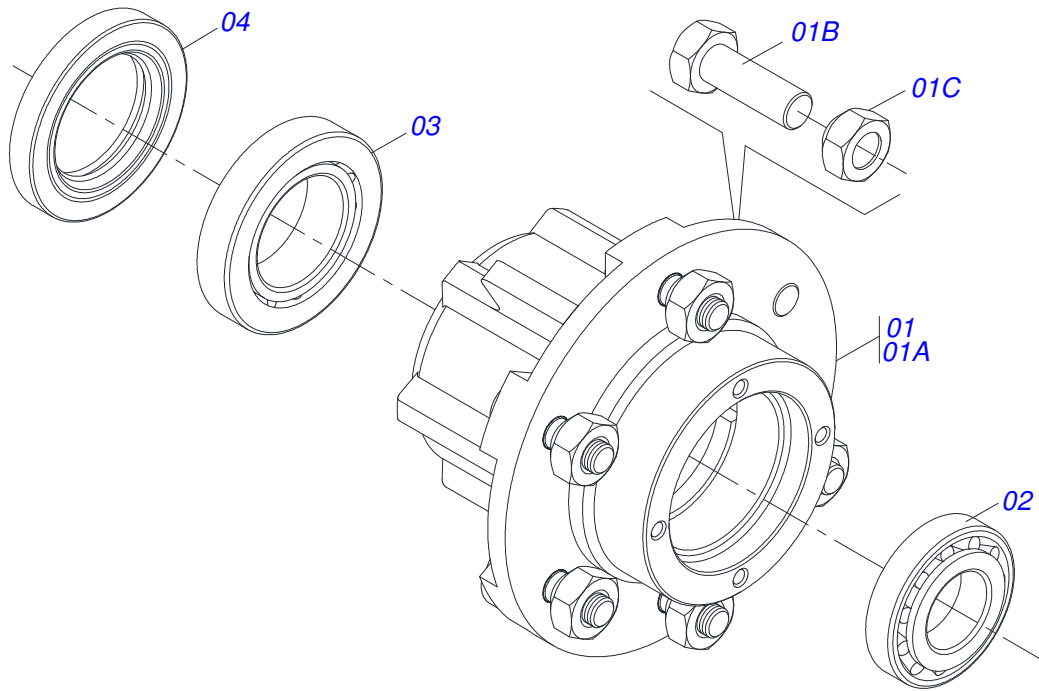
Artículo	Código	Descripción	QT
01	0511063411	DISCO DISTRIBUIDOR	01
02	0531014344	FLIP IZQUIERDA	04
03	0503013029	TORNILLO 3/8 UNC X 3/4	08
04	0503011443	ARANDELA PRESION	08
05	0503010026	TUERCA 3/8	08



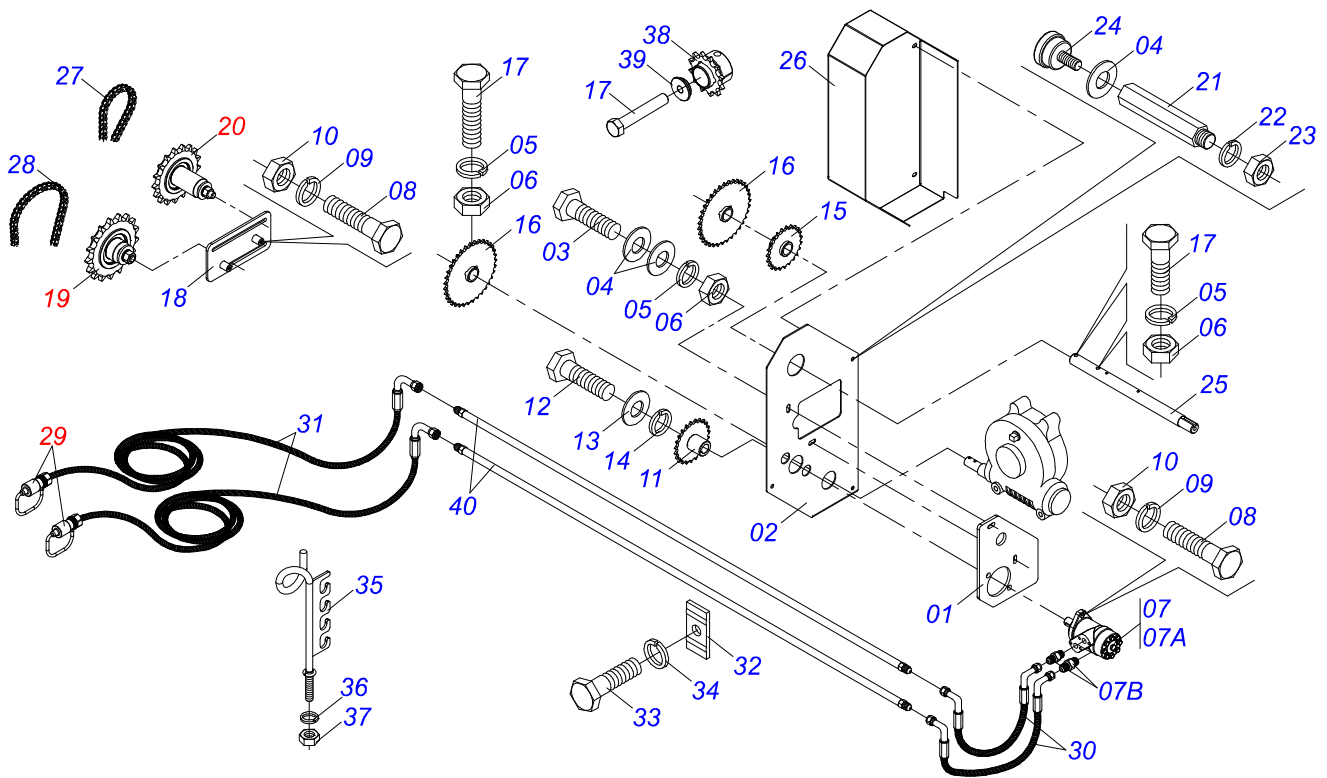
Artículo	Código	Descripción	QT
01	0502011050	CAJA CHUMACERA	01
02	0503011163	RODAMIENTO AUT COMPL	01
03	0503010004	GRASERA 1890 3/8"	01



Artículo	Código	Descripción	QT
01	0502011442	CAJA CHUMACERA	01
02	0503010276	RODAMIENTO 6206	01
03	0503011865	RETENES	01
04	0503010002	GRASERA 1800	01

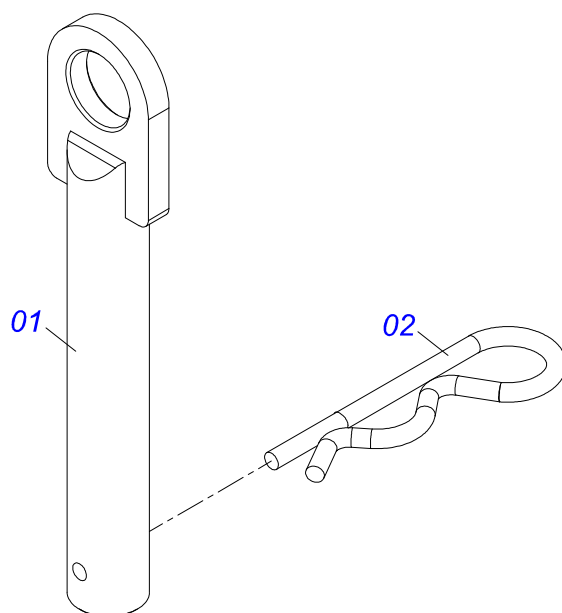


Artículo	Código	Descripción	QT
01	0501110728	CAJA RODADO	01
01A	0502011121	CAJA RODADO	01
01B	0501010127	TORNILLO ROD 9/16"UN X 1.7/8"	06
01C	0503010035	TUERCA CONICA 9/16	06
02	0503010037	RODAMIENTO 30207	01
03	0503010006	RODAMIENTO 32210	01
04	0503012928	RETENES	01

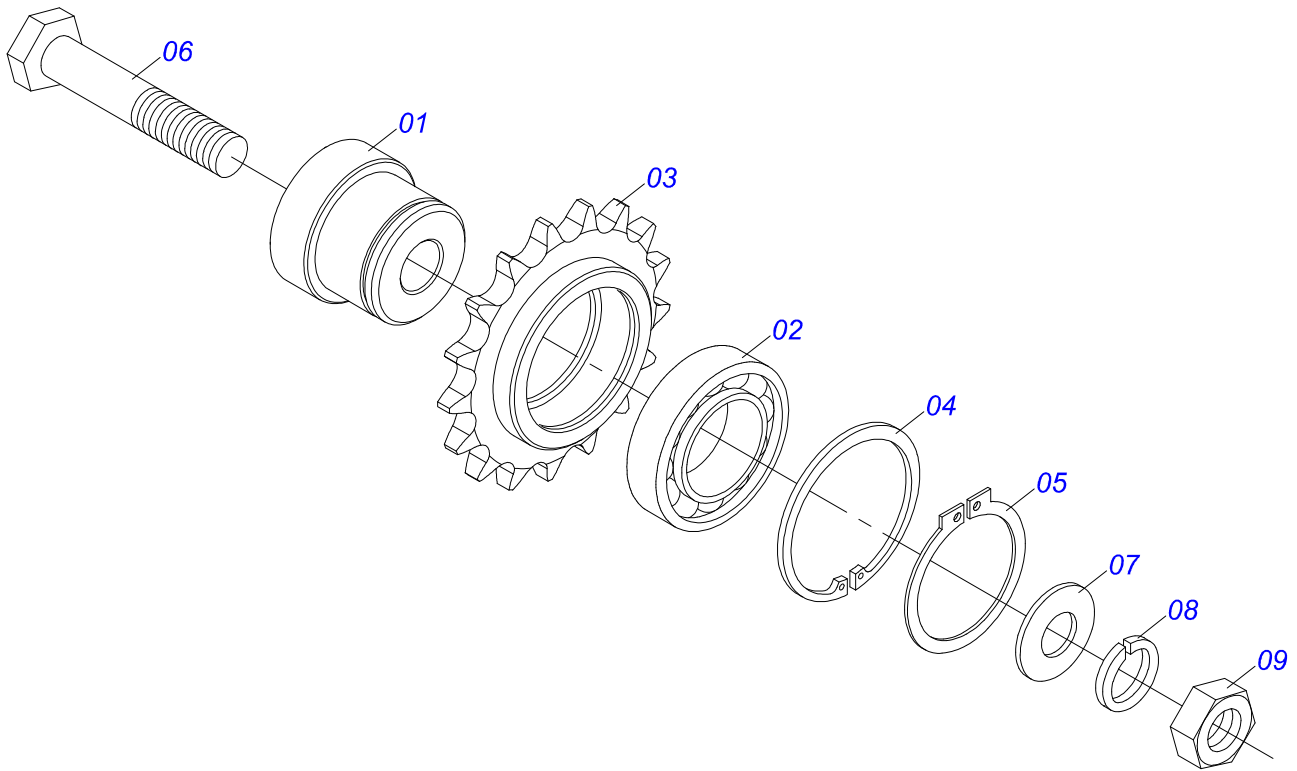


Artículo	Código	Descripción	QT
01	0571015182	SOPORTE MOTOR HIDRÁULICO	01
02	0571015456	PROTECCION TRASERO	01
03	0503010849	TORNILLO 3/8 UNC X 1.1/2	04
04	0501010984	ARANDELA PLANA	07
05	0503011443	ARANDELA PRESION	05
06	0503010026	TUERCA 3/8	09
07	0511053588	MOTOR HIDRAULICO OMP 80 CON NIPLE 7/8	01
07A	0503016055	MOTOR HIDRAULICO PARKER OMP 80 ISOBUS	01
07B	0511014065	NIPLE 7/8 NF	02
08	0503010920	TORNILLO 1/2 UNC X 1.1/2	02
09	0503011440	ARANDELA PRESION	02
10	0503010060	TUERCA 1/2" UNC	02
11	0521064566	ENGRANAJE MOTOR HIDRÁULICO	01
12	0503011257	TORNILLO M8 X 1,25 X 30	01
13	0501010694	ARANDELA PLANA	01
14	0503011444	ARANDELA PRESION	01
15	0521063041	ENGRANAJE 23Z	01
16	0501069020	ENGRANAJE 35Z	02
17	0503011141	TORNILLO 3/8 UNC X 2.3/4	04
18	0521064691	SOPORTE ESTIRADOR	01
19	0511054496	ESTIRADOR MENOR COMPLETO	01
20	0511054497	ESTIRADOR MAYOR COMPLETO	01
21	0571015189	PRISIONERO 3/8	03
22	0503010025	ARANDELA PRESION 3/8	03
23	0503010026	TUERCA 3/8	03
24	0503010386	CABLE	03
25	0571015190	EJE TRANSMISION	01
26	0571015457	CAPA CADENA	01
27	0503013061	CADENA 50-1 X 64 ESLABON + REDUCCIÓN	01
28	0503013003	CADENA 50-1 X 79 ESLABON + REDUCCIÓN +	01
29	0501053834	MACHO ENG RAP 1/2 NPT CON TAPA	02
30	0501081512	MANGUERA TC-TC	02
31	0501080246	MANGUERA 3/8 TR-TM	02

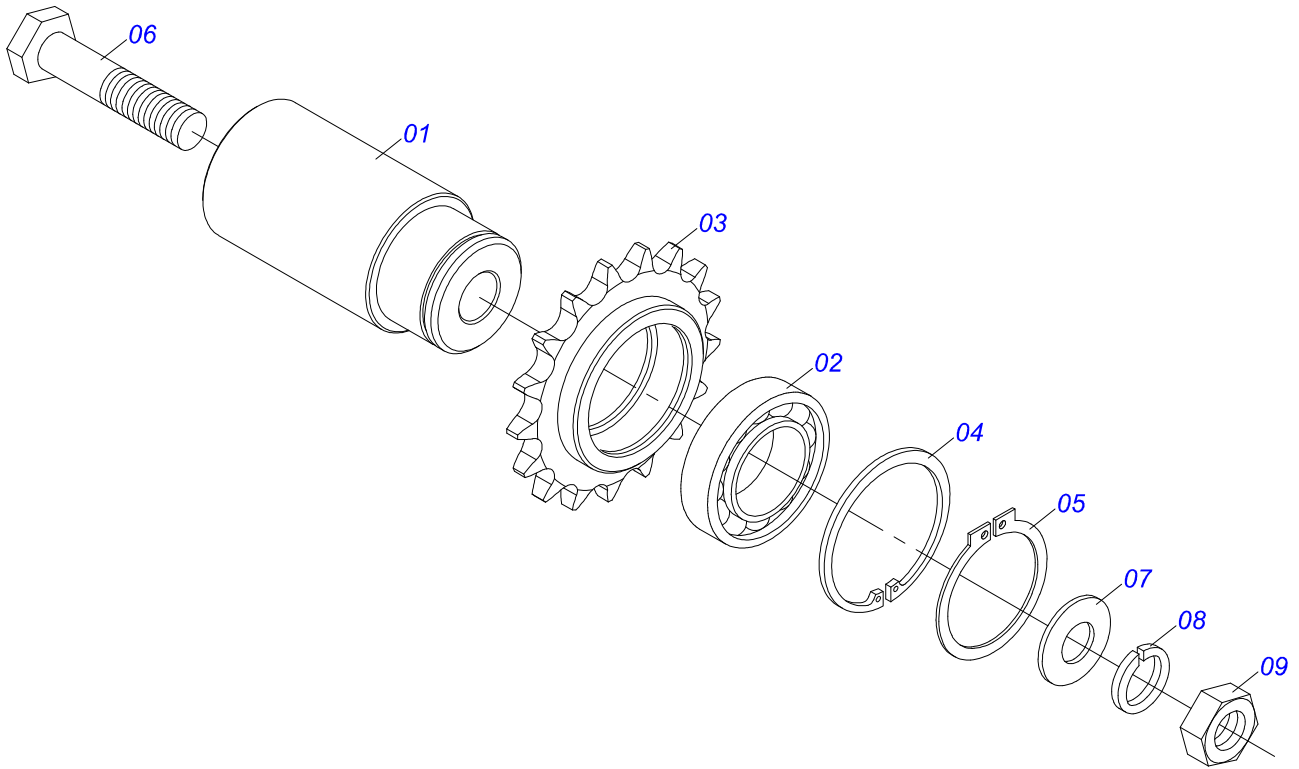
Artículo	Código	Descripción	QT
32	0531011180	CUERPO SUPERIOR PRESILLA	05
33	0503012555	TORNILLO 7/16" UNC X 2"	05
34	0503010180	ARANDELA PRESION 7/16"	05
35	0501060409	SOPORTE MANGUERA	01
36	0503010023	ARANDELA PRESION	01
37	0503010014	TUERCA 3/4" UNC	01
38	0501069017	ENGRANAJE 12Z	01
39	0581011125	ARANDELA DE BLOQUEO	01
40	0521066604	TUBO ACEITE	02



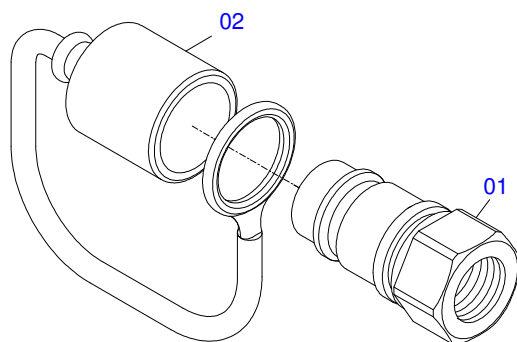
Artículo	Código	Descripción	QT
01	0501068989	EJE UNION	01
03	0503031035	PASADOR ABIERTO 6 X 88	01



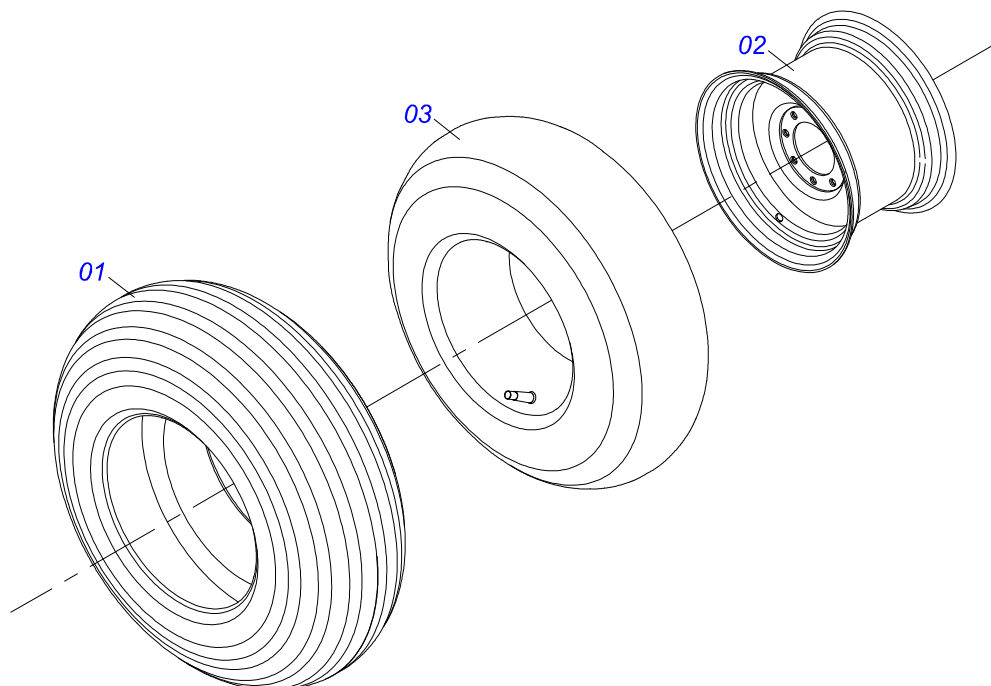
Artículo	Código	Descripción	QT
01	0571015185	EJE ESTIRADOR 26 DCA	01
02	0503011410	RODAMIENTO 6005 2RS	01
03	0511061836	ENGRANAJE 17Z	01
04	0503011105	ANILLO RETENCION AGUJERO	01
05	0503010406	ANILLO TENSOR 501025 (PARA EJE)	01
06	0501010096	TORNILLO 3/8 UNC X 2	01
07	0501010984	ARANDELA PLANA	01
08	0503010025	ARANDELA PRESION 3/8	01
09	0503010026	TUERCA 3/8	01



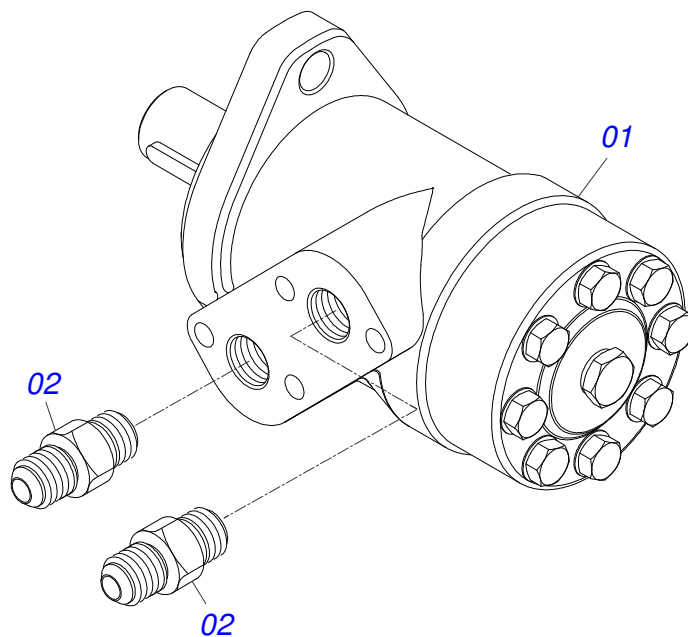
Artículo	Código	Descripción	QT
01	0571015186	EJE ESTIRADOR 26 DCA	01
02	0503011410	RODAMIENTO 6005 2RS	01
03	0511061836	ENGRANAJE 17Z	01
04	0503011105	ANILLO RETENCION AGUJERO	01
05	0503010406	ANILLO TENSOR 501025 (PARA EJE)	01
06	0503010718	TORNILLO 3/8" UNC X 3.1/2"	01
07	0501010984	ARANDELA PLANA	01
08	0503010025	ARANDELA PRESION 3/8	01
09	0503010026	TUERCA 3/8	01



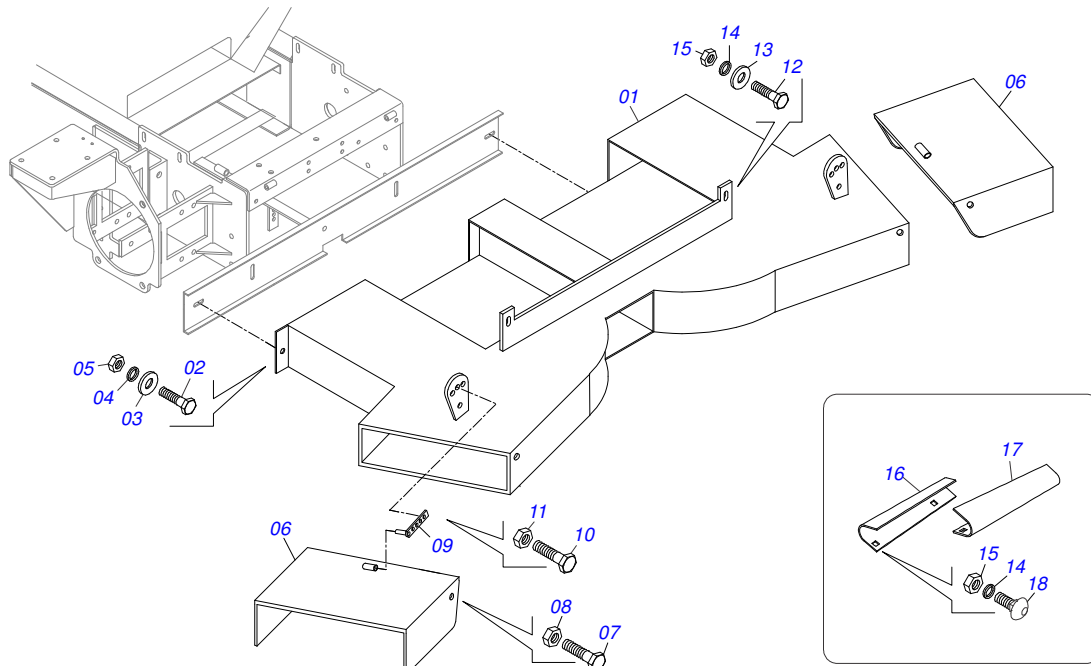
Artículo	Código	Descripción	QT
01	0503011627	MACHO ENGANCHE RAP AGR 1/2 NPT	01
02	0503011882	TAPA PLASTICA P/ ENG RAP	01



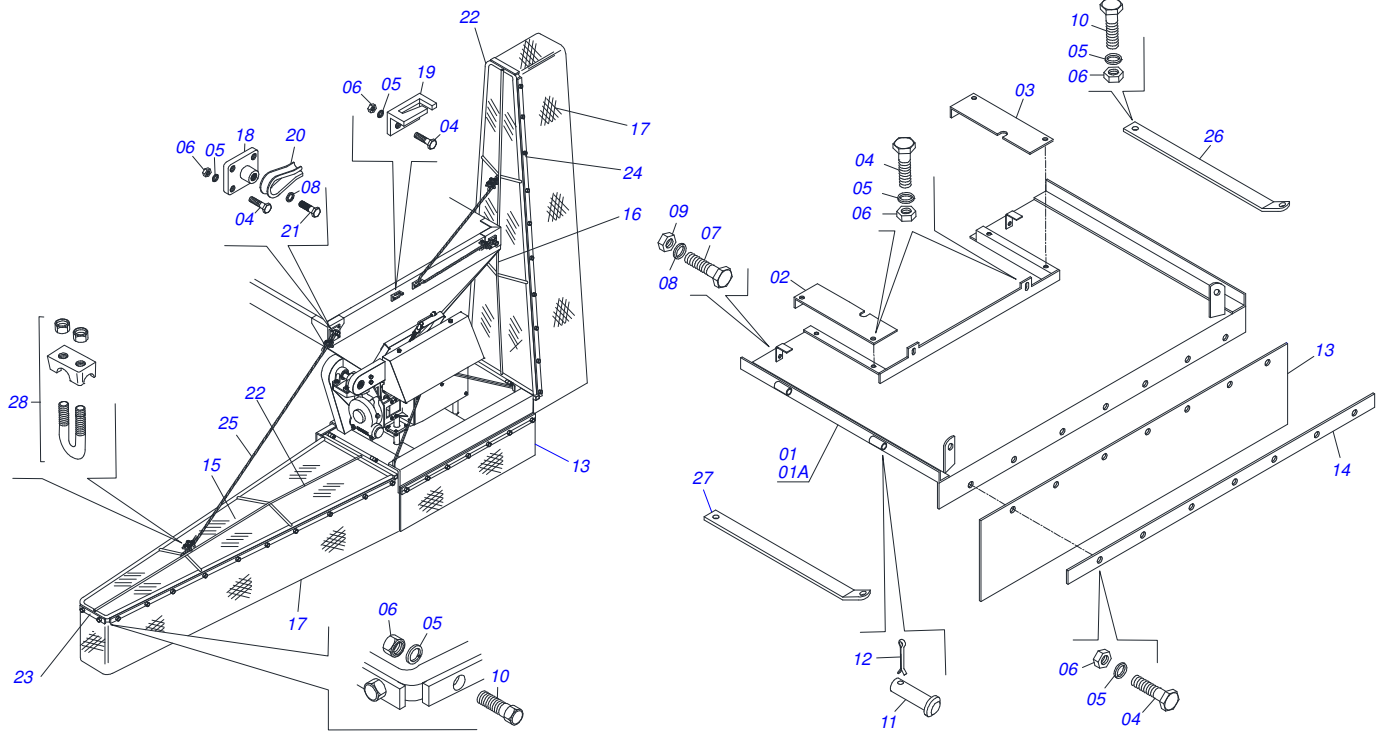
Artículo	Código	Descripción	QT
001	0503010858	NEUMATICO 11L-15	01
002	0503011468	RUEDA	01
003	0503010860	CAMARA AIRE 11L 15	01



Artículo	Código	Descripción	QT
01	0503016055	MOTOR HIDRAULICO PARKER OMP 80 ISOBUS	01
02	0511014065	NIPLE 7/8 NF	02



Artículo	Código	Descripción	QT
00	0511041267	DIRECCIONADOR DCCO COMPLETO	01
01	0511064253	DIRECCIONADOR DCCO	01
02	0503010395	TORNILLO 1/2" UNC X 1.1/4"	02
03	0511017302	ARANDELA PLANA 13.5 X 32.5 X 3.00	02
04	0503010019	ARANDELA PRESION 1/2"	02
05	0503010060	TUERCA 1/2" UNC	02
06	0511064254	PUNTA DIRECCIONADOR	02
07	0503010240	TORNILLO 5/16" UNC X 3/4"	04
08	0503010337	TUERCA 5/16	04
09	0501067368	REGULADOR	02
10	0503010751	TORNILLO 3/8" UNC X 1.1/4"	02
11	0503010026	TUERCA 3/8	02
12	0503010849	TORNILLO 3/8 UNC X 1.1/2	02
13	0501010984	ARANDELA PLANA	02
14	0503010025	ARANDELA PRESION 3/8	06
15	0503010026	TUERCA 3/8	06
16	0531019164	FLIP DERECHA MENOR	04
17	0531019165	FLIP IZQUIERDA MENOR	04
18	0503010256	TORNILLO 3/8" UNC X 3/4"	16



Artículo	Código	Descripción	QT
01	0511040996	DIRECTOR COMPLETO (DCCO 2500/5500/7500)	01
01A	0511063700	CUADOR CENTRAL DIRECTOR	01
02	0511017104	TAPA LATERAL DERECHO	01
03	0511017105	TAPA LATERAL IZQUIERDO	01
04	0503010237	TORNILLO 3/8 UNC X 1	68
05	0503010025	ARANDELA PRESION 3/8	71
06	0503010026	TUERCA 3/8	71
07	0501010063	TORNILLO 1/2 UNC X 1.1/2	02
08	0503010019	ARANDELA PRESION 1/2"	04
09	0503010060	TUERCA 1/2" UNC	02
10	0501010080	TORNILLO 3/8"	04
11	0511013803	CLAJIVA	04
12	0503010131	PASADOR ABIERTO 3/16 X 1.1/2	04
13	0531017727	PROTECCIÓN TRASERA 1644 X 400 X 2,3	01
14	0531017726	CINTA FIJADOR MANTA TRASERA	01
15	0501066442	CUERPO DERECHO	01
16	0501066443	CUERPO IZQUIERDO	01
17	0511013808	MANTA GOMA 508 X 6300 X 2,30	02
18	0501066515	SUSTENTAION CABLE ACERO	02
19	0501066514	GUIA CABLE ACERO	02
20	0503011202	ZAPATA	04
21	0503010834	TORNILLO 1/2 UNC X 1	02
22	0511013809	PORTECCION SOPORTE	02
23	0511013806	CINTA FIJADOR LONA	02
24	0511013793	SOPORTE FIJADOR LONA	04
25	0511013817	CABLE ACERO	02
26	0531017784	BARRA LIGACION DERECHO	01
27	0531017785	BARRA LIGACION IZQUIERDO	01
28	0503010165	GRAPA P/ CABLE ACERO 5/16"	08



email: civemasa@civemasa.com.br

www.civemasa.com.br

fono: +55 16.3382.8222

Fax: +55 16.3382.8355

MARCHESAN IMPLEMENTOS E MÁQUINAS AGRÍCOLAS "TATU" S.A.

Av. Marchesan, 1979 - Casilla de Correos, 131 - Cep 15994-900 - Matão - Sp - Brasil

CNPJ 52.311.289/0001-63 | Inst. Est.441.000.151.114

Publicaciones Técnicas: Desarrollo

JOÃO VIRGINIO ROCHA

Publicaciones Técnicas: Revisión

ALESSANDRA PATRICIA KAWAHARA CARRILI

Contactos Catálogo:

E-mail = jgaspari@marchesan.com.br

**PIEZAS ORIGINALES
CIVEMASA**

